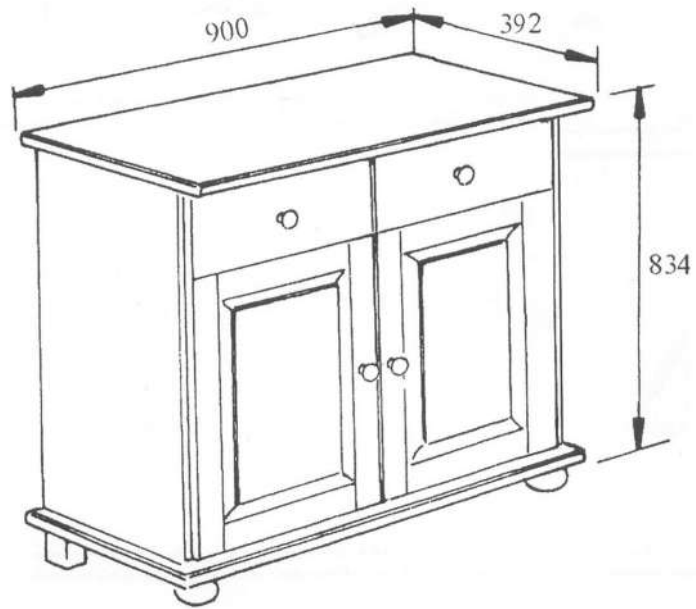
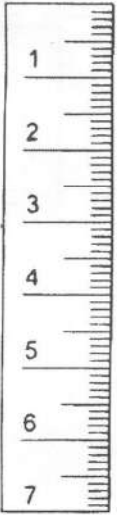










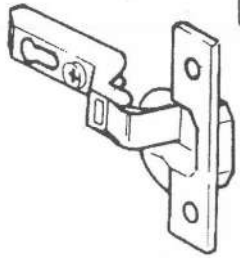
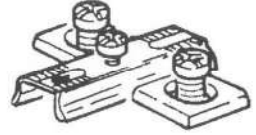


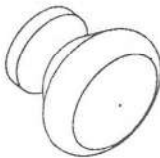
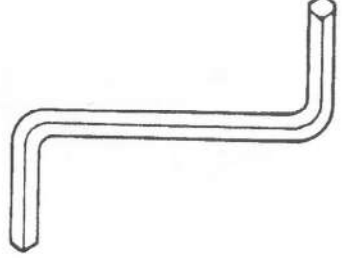


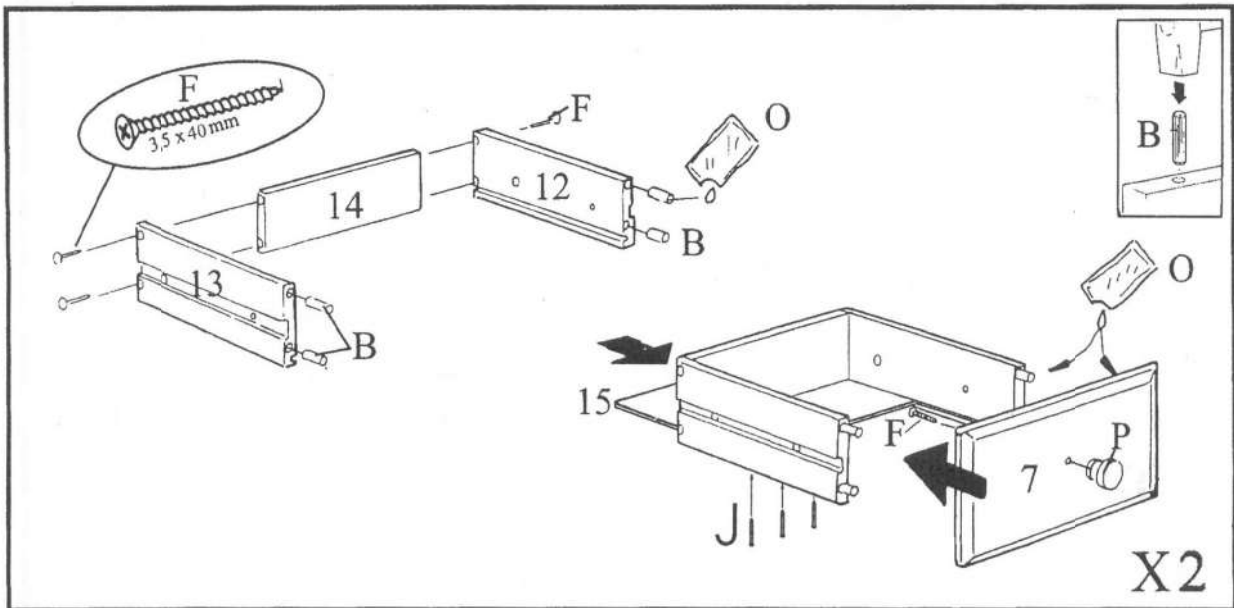
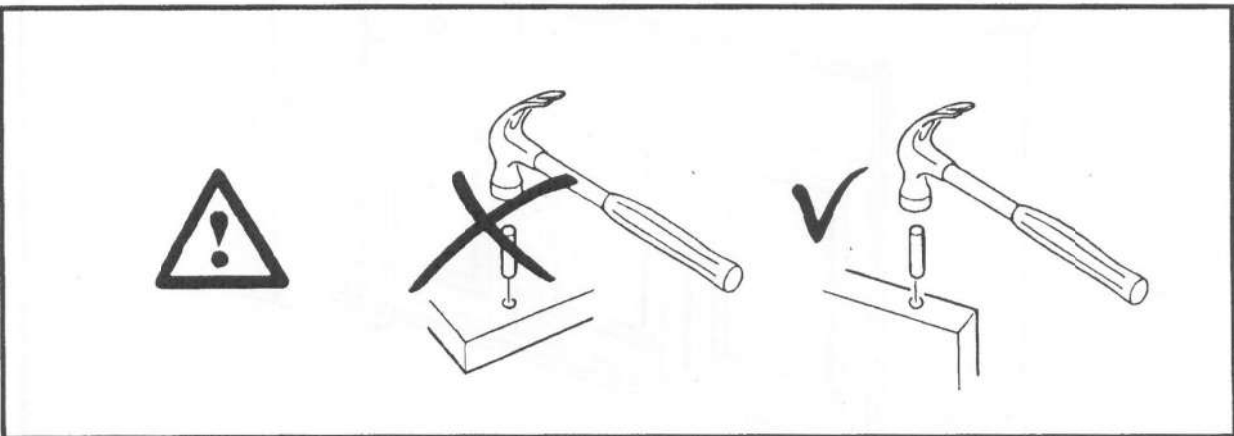
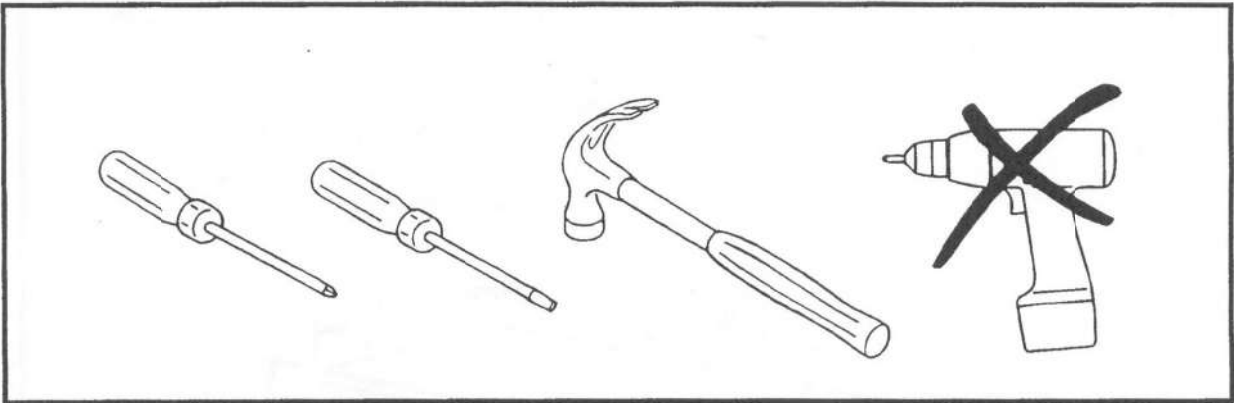
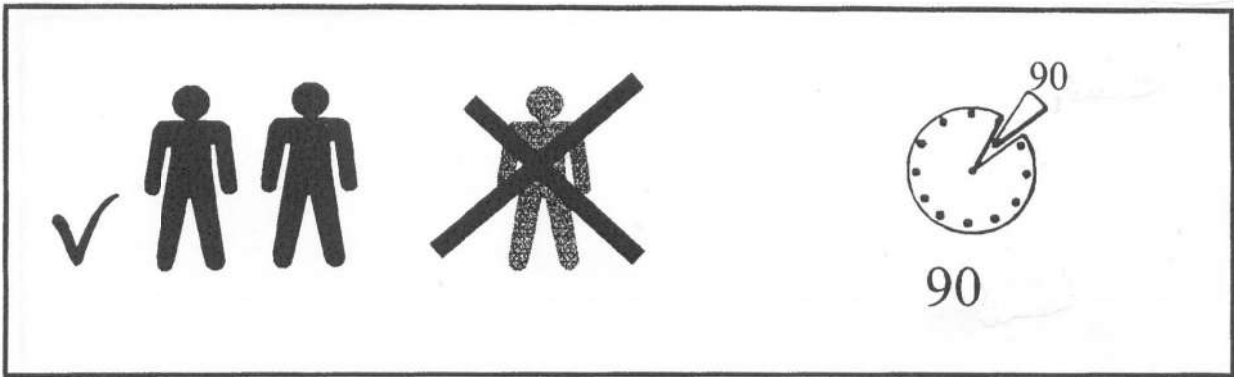
2147



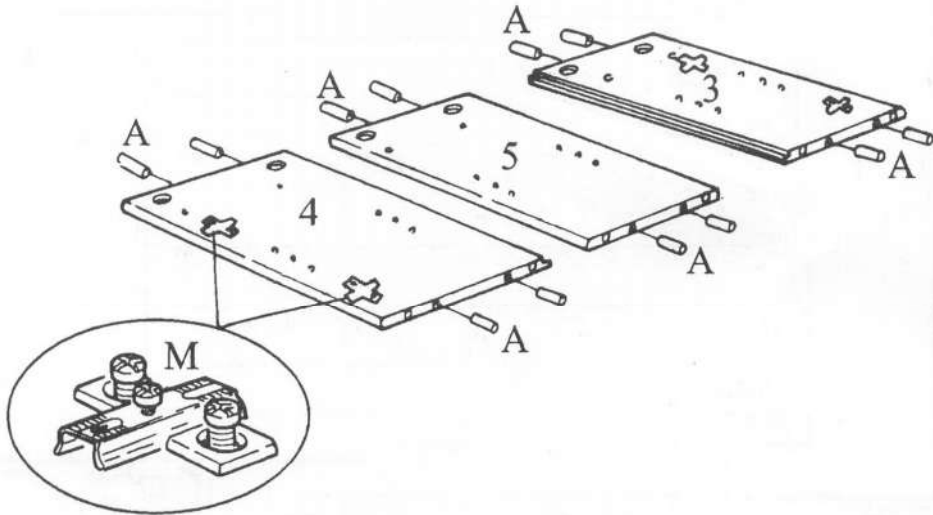


A x 20 <input type="checkbox"/>  8 x 30mm	<input type="checkbox"/>	C x 6 <input type="checkbox"/>  Ø5 x 34mm	D x 6 <input type="checkbox"/>  15mm	E x 10 <input type="checkbox"/>  7 x 50mm
F x 12 <input type="checkbox"/>  3,5 x 35 mm	G x 8 <input type="checkbox"/>  3,5 x 15mm	H x 8 <input type="checkbox"/>  5,8 x 8mm	I x 4 <input type="checkbox"/>  M4x10mm	J x 50 <input type="checkbox"/> 
K x 8 <input type="checkbox"/> 	L x 4 <input type="checkbox"/> 	M x 4 <input type="checkbox"/> 	N x 4 <input type="checkbox"/>  310mm	
O x 1 <input type="checkbox"/> 	P x 4 <input type="checkbox"/> 	Q x 1 <input type="checkbox"/> 		

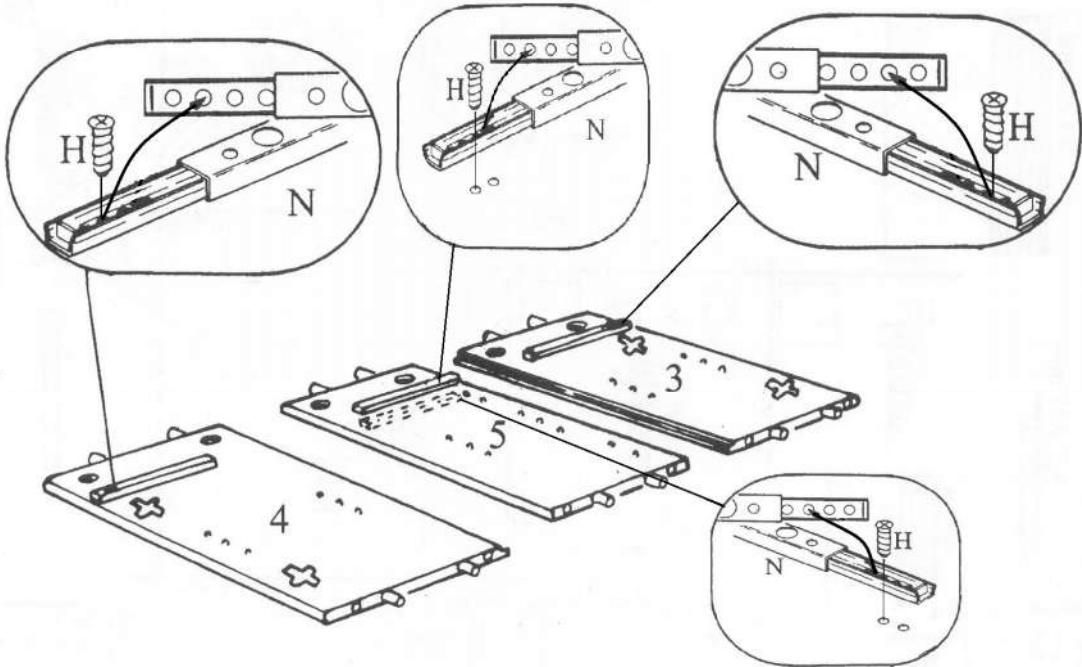




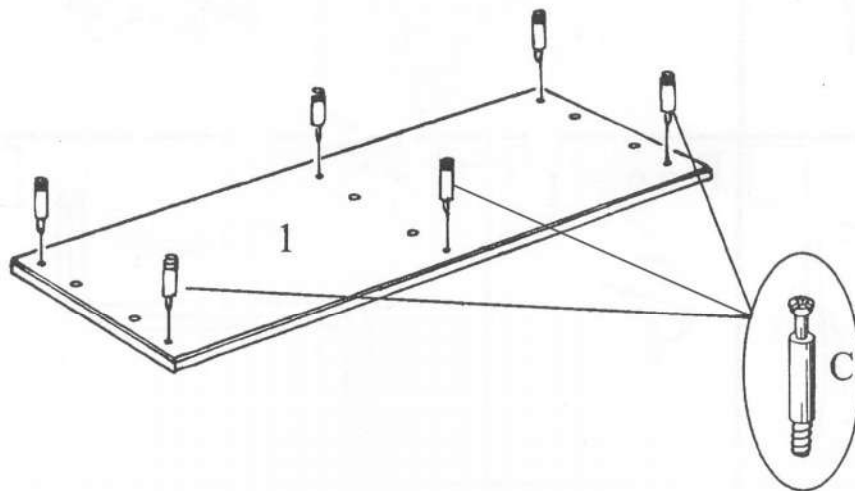
1

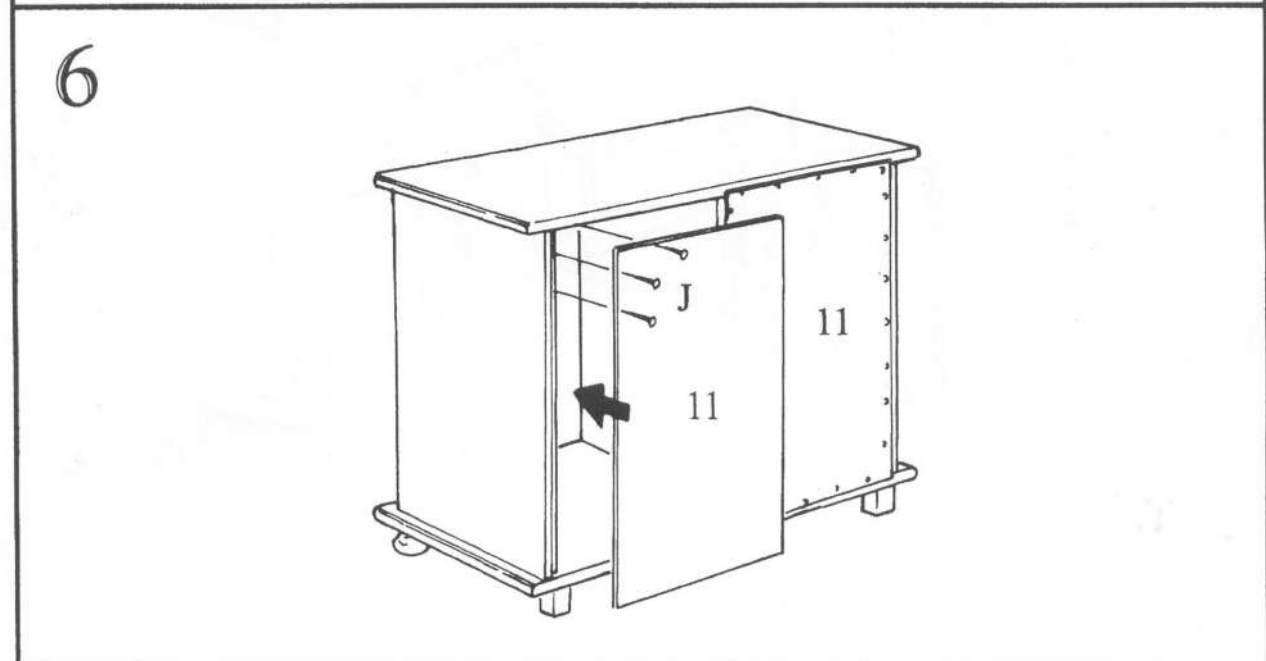
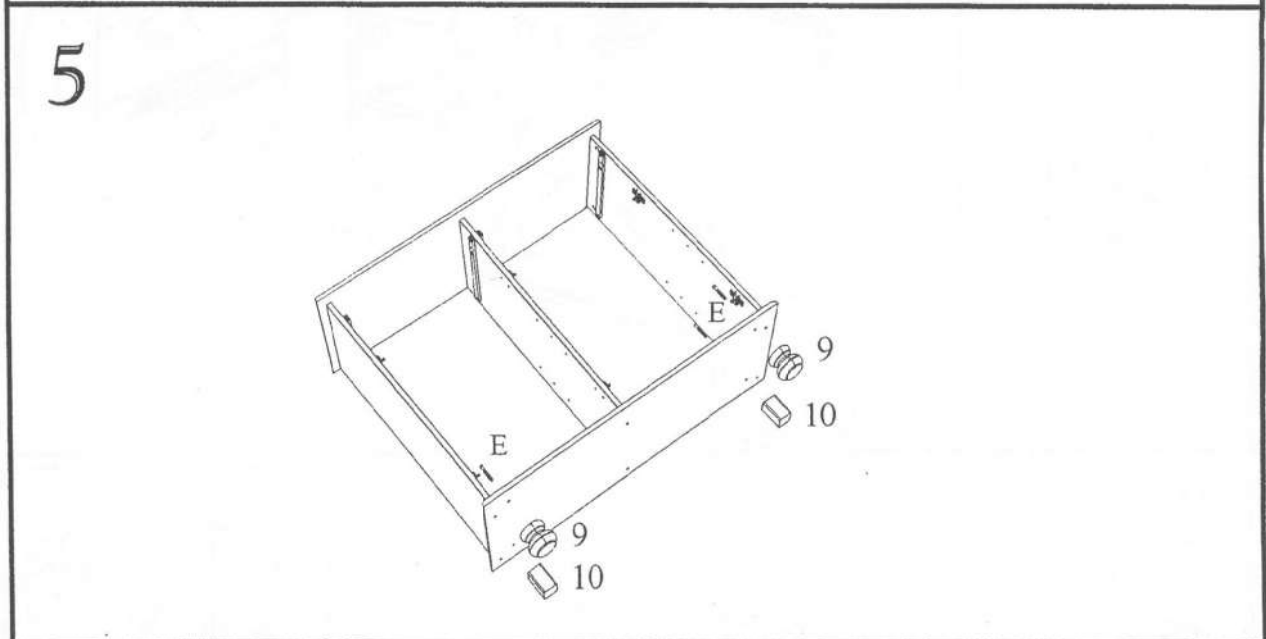
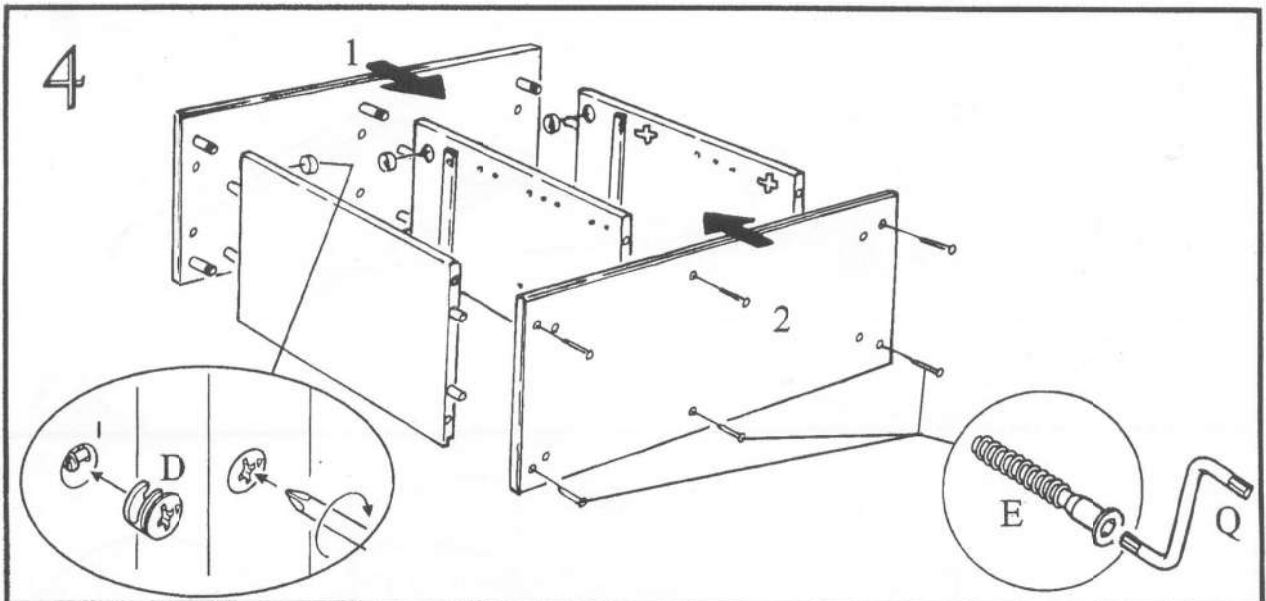


2

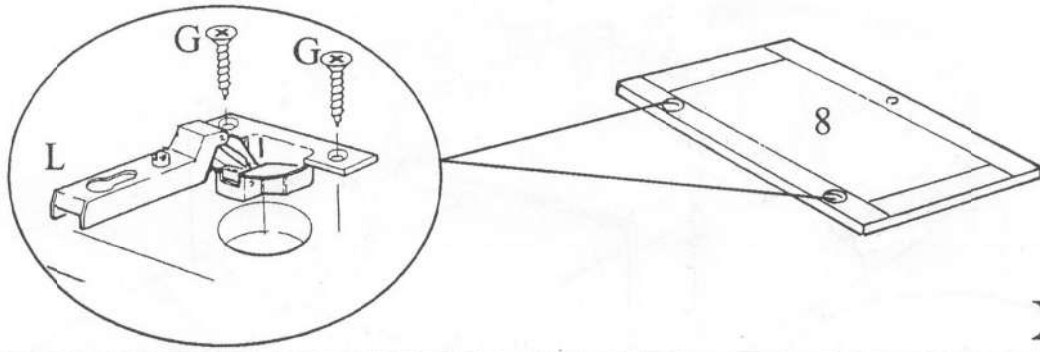


3



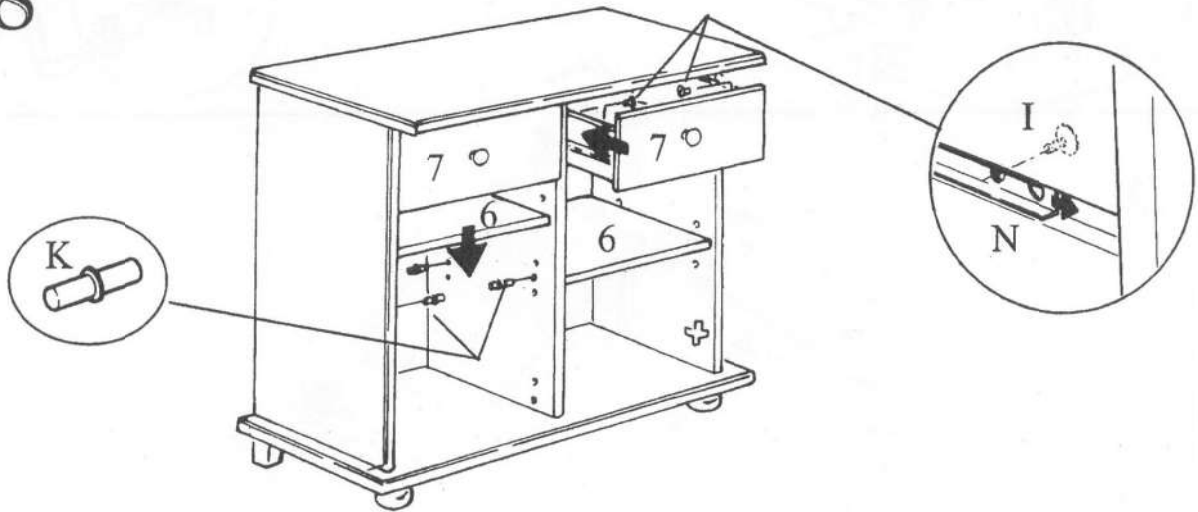


7

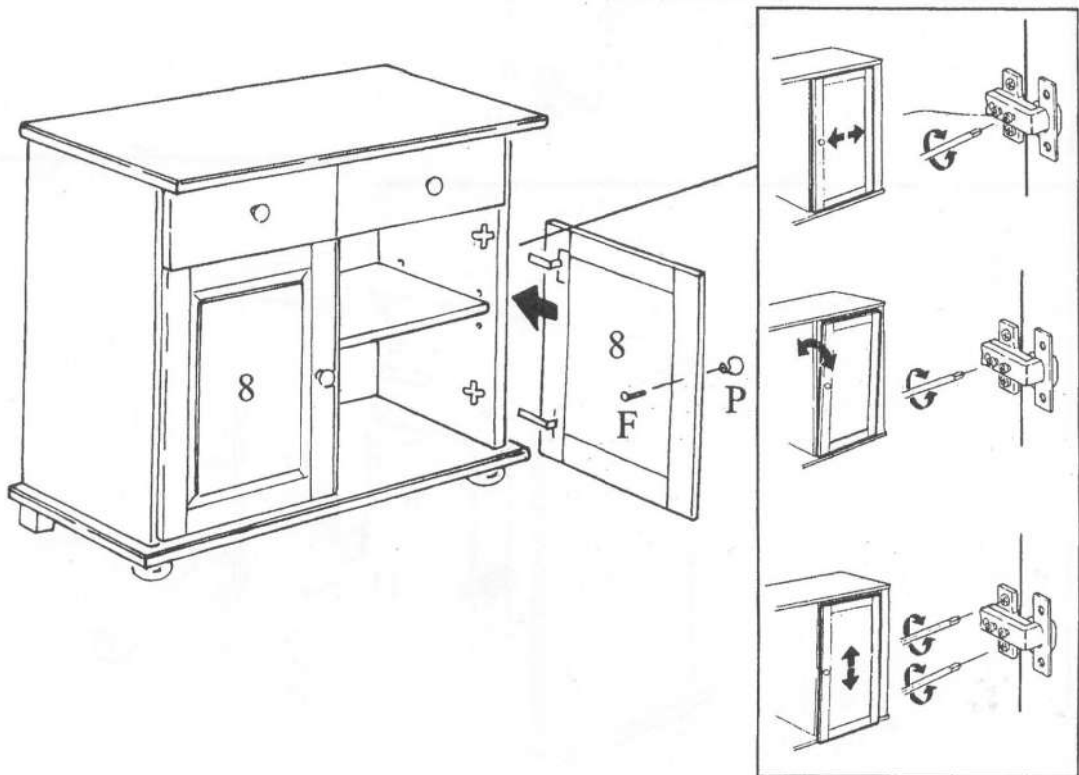


X 2

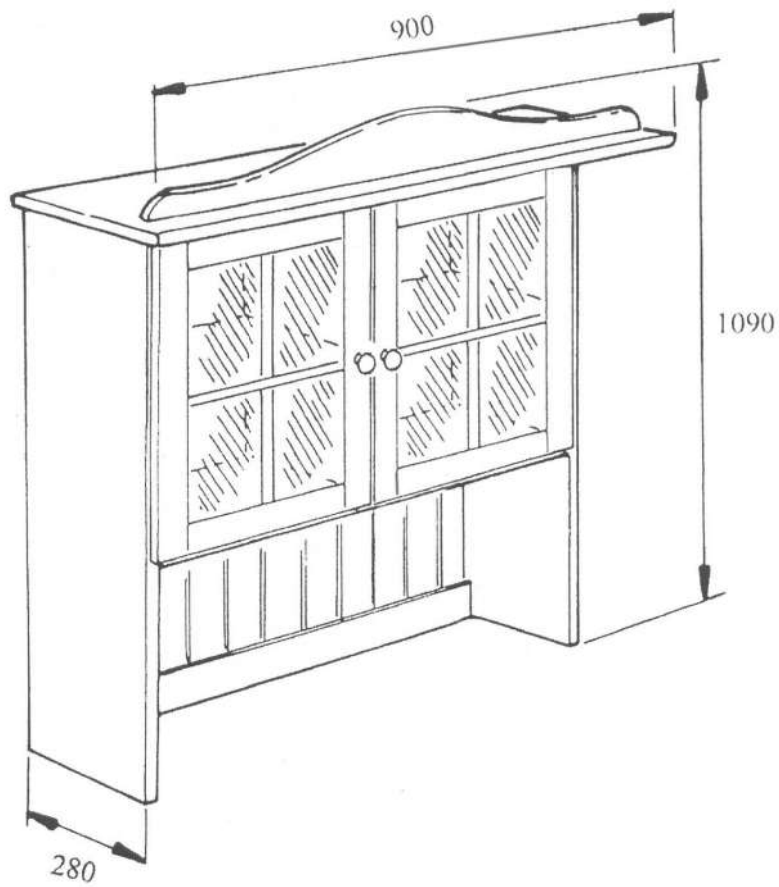
8









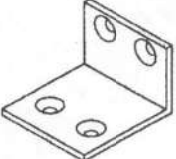
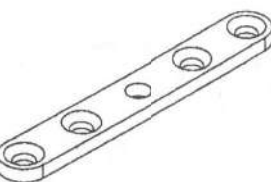

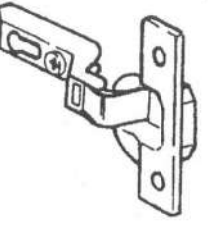


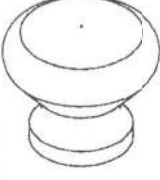
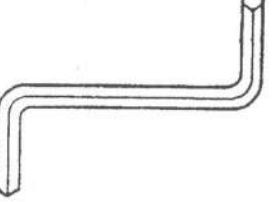

9



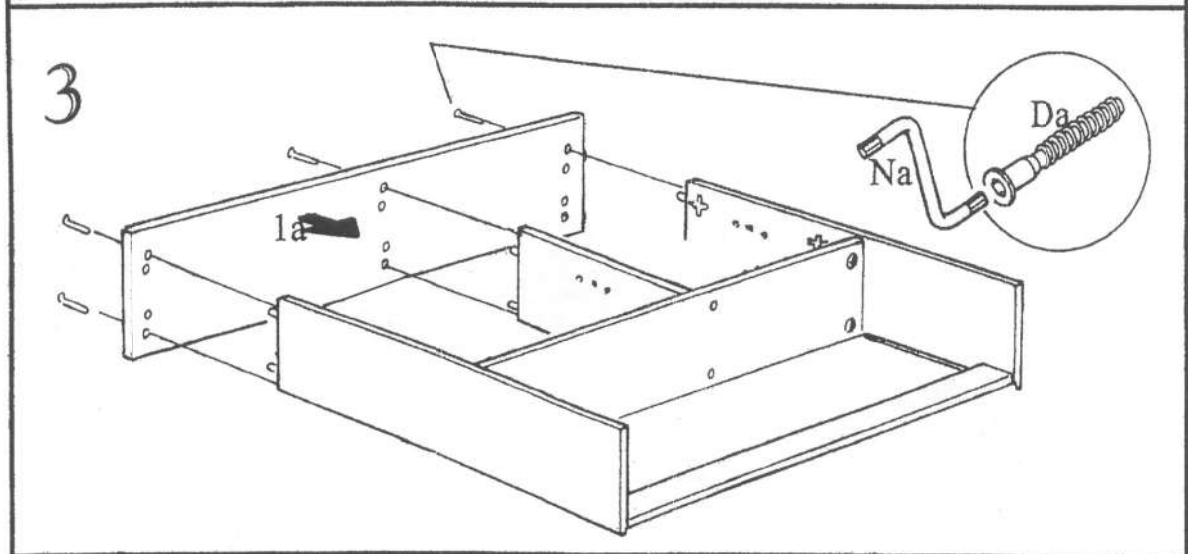
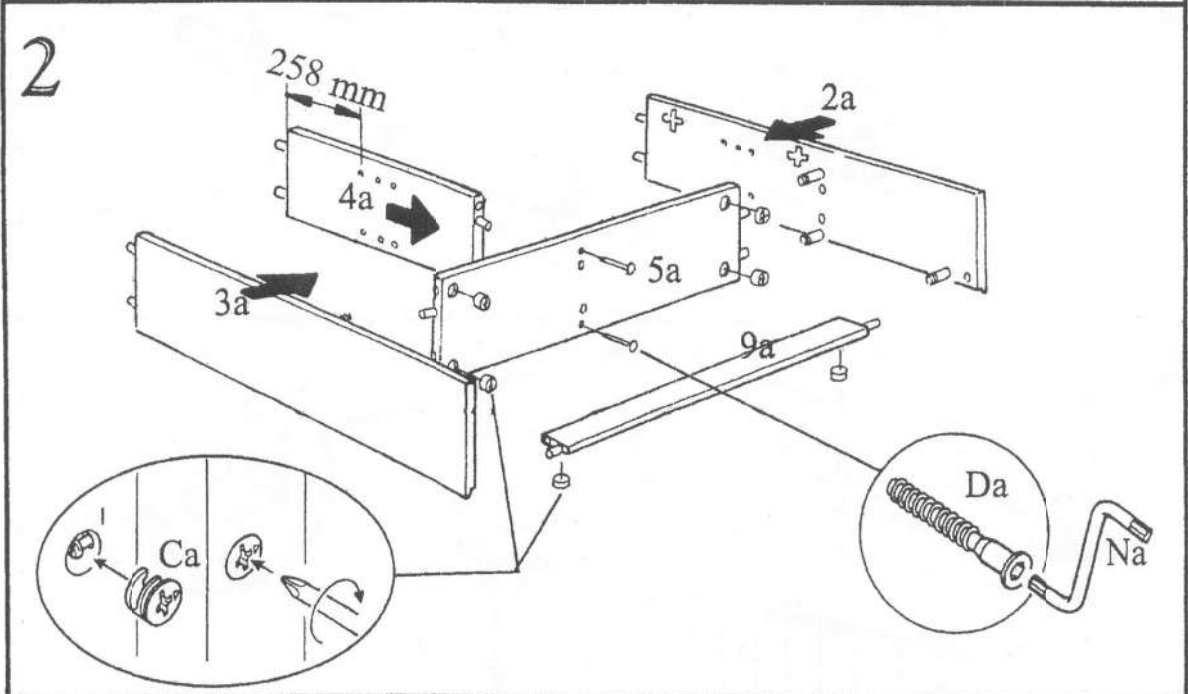
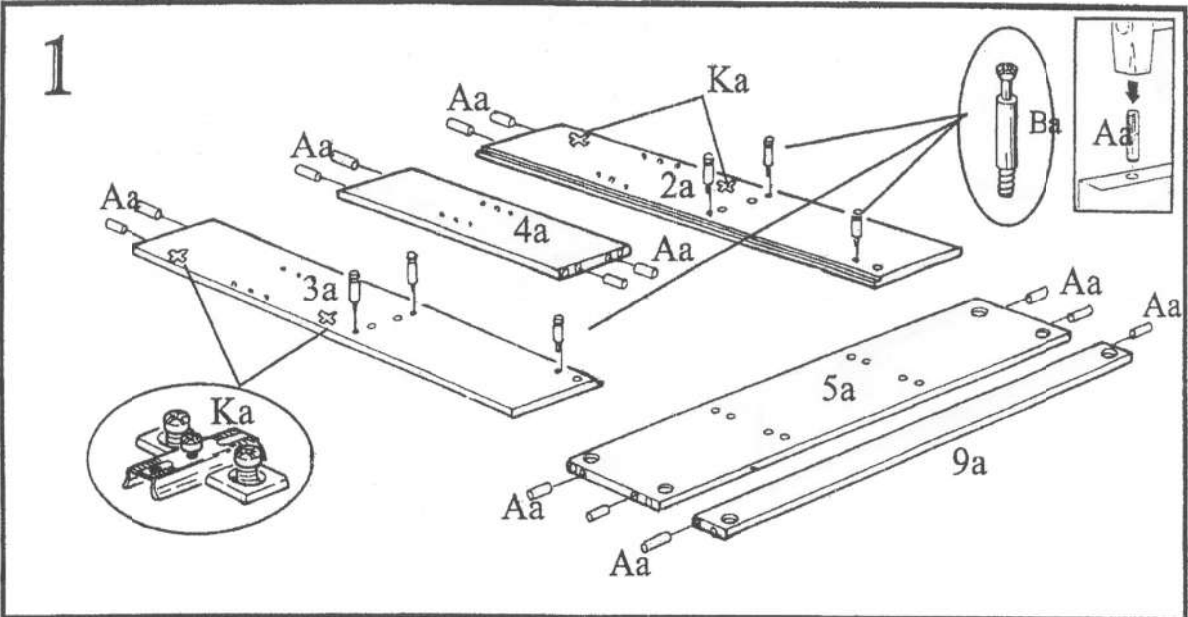
2147

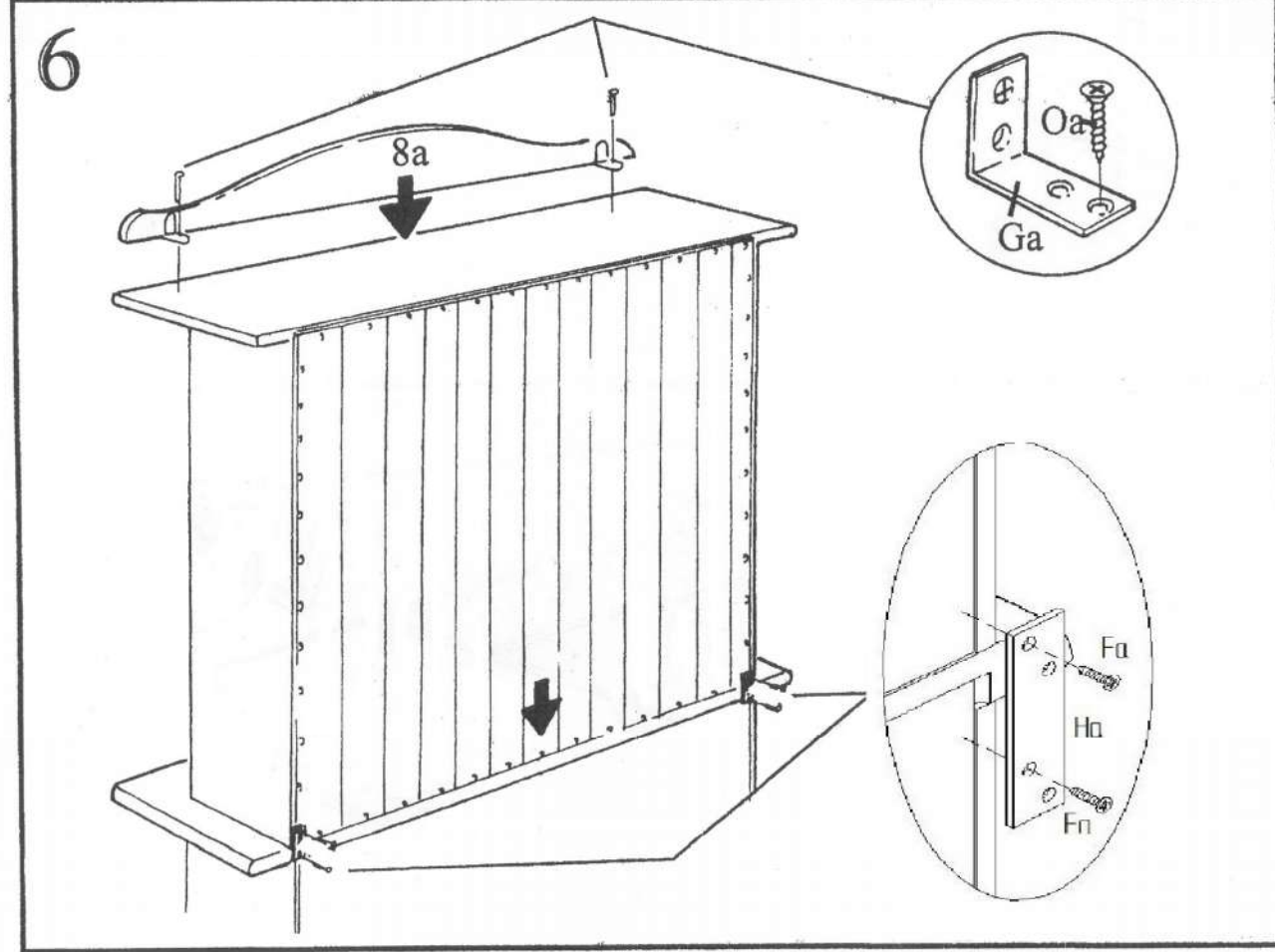
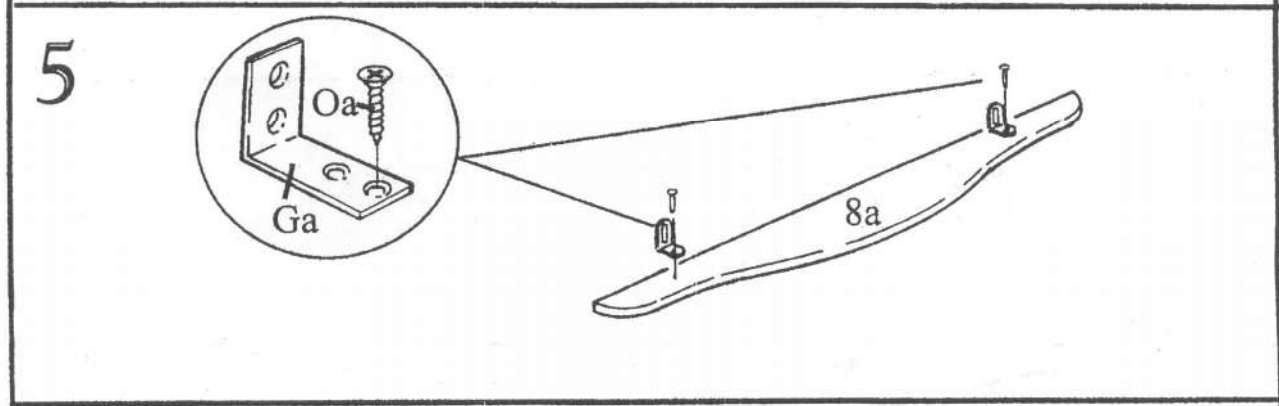
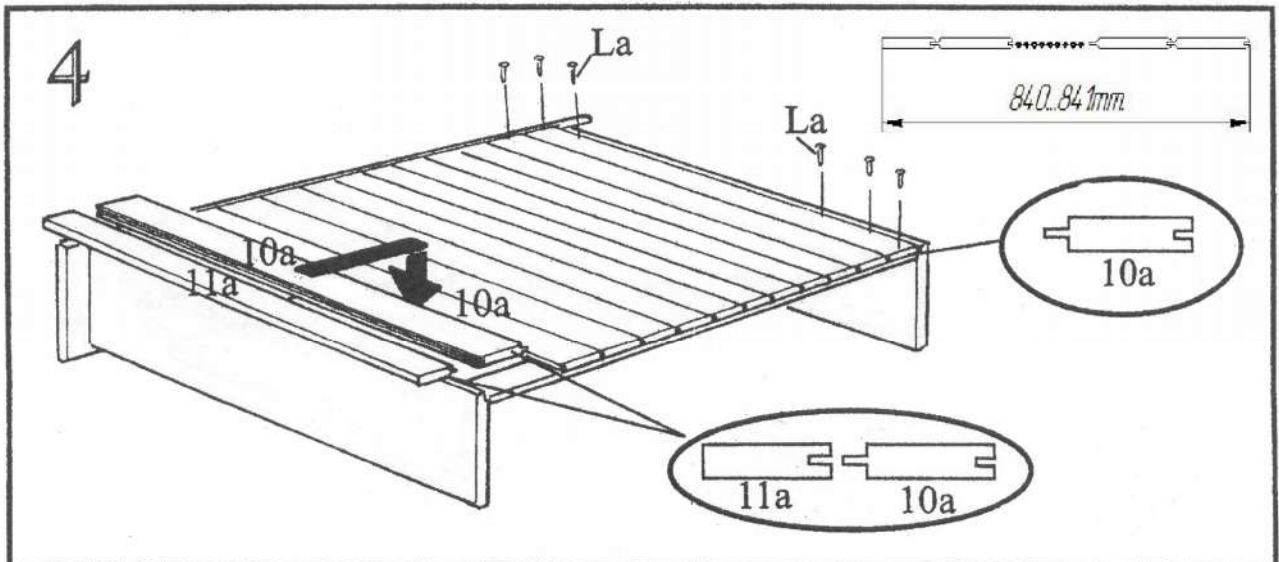




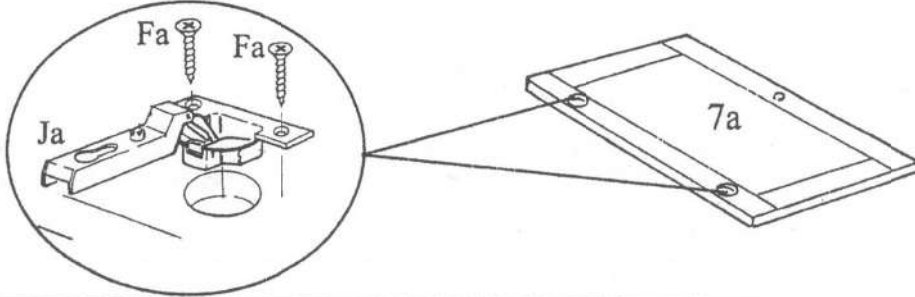
<p>Aa x 14 <input type="checkbox"/></p>  <p>8 x 30mm</p>	<p>Ba x 6 <input type="checkbox"/></p>  <p>Ø5 x 34mm</p>	<p>Ca x 6 <input type="checkbox"/></p>  <p>15mm</p>	<p>Da x 8 <input type="checkbox"/></p>  <p>7 x 40mm</p>
<p>Ea x 2 <input type="checkbox"/></p>  <p>3,5 x 35mm</p>	<p>Fa x 12 <input type="checkbox"/></p>  <p>3,5 x 15mm</p>	<p>Ga x 2 <input type="checkbox"/></p> 	<p>Ha x 2 <input type="checkbox"/></p> 
<p>Ia x 8 <input type="checkbox"/></p> 	<p>Ja x 4 <input type="checkbox"/></p> 	<p>Ka x 4 <input type="checkbox"/></p> 	<p>La x 50 <input type="checkbox"/></p> 
<p>Ma x 2 <input type="checkbox"/></p> 	<p>Na x 1 <input type="checkbox"/></p> 	<p>Oa x 8 <input type="checkbox"/></p>  <p>3,5 x 12mm</p>	





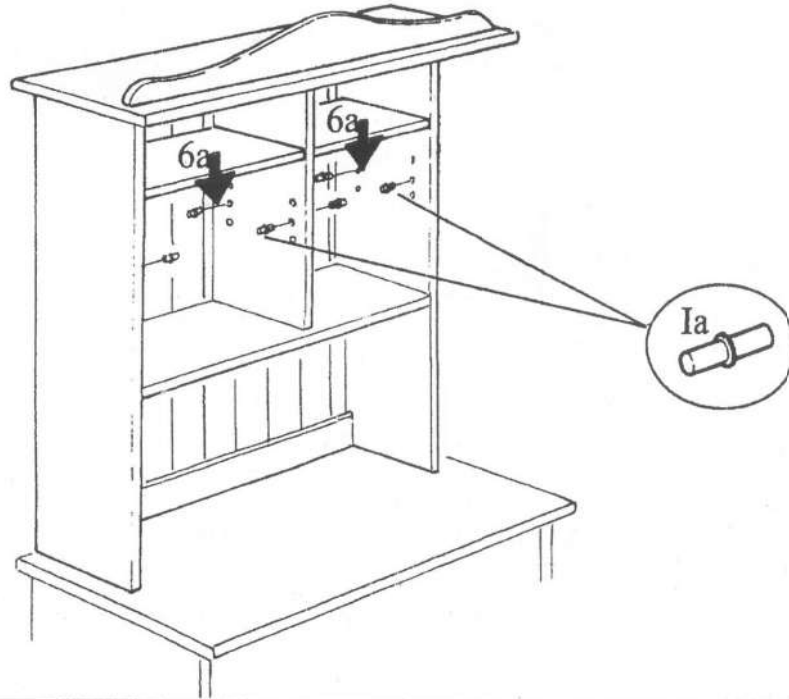


7



X 2

8



9

