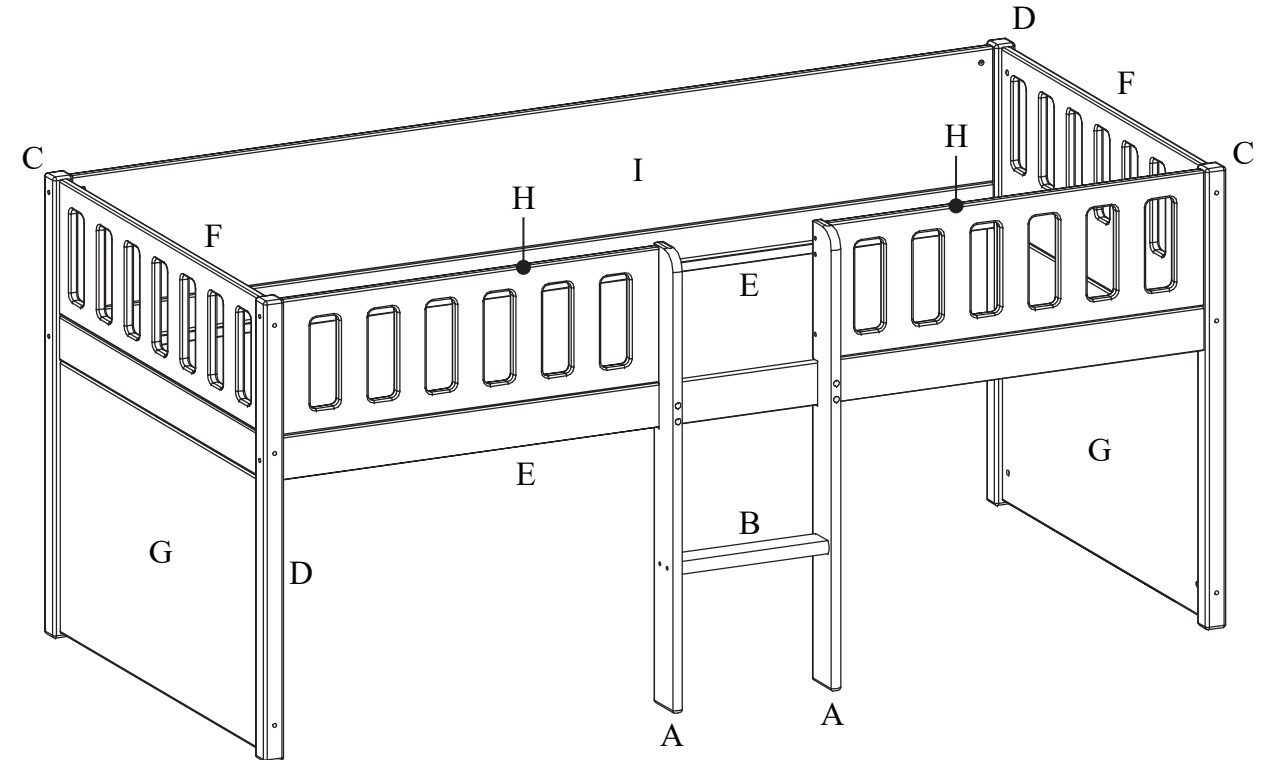


80-38901-40 White

80-38901-130 Green

200cm



Before assembling this product, please ensure that all the components supplied comply with the list on this page. All Screw-type fittings can be tightened with this tool.			Avant de commencer l'assemblage, veuillez contrôler si tous les objets indiqués sont présents. Tous les vis peuvent être serrés par cet outil.			Bevor Sie mit dem Aufbau beginnen, kontrollieren Sie ob alle auf der Zeichnung angegebenen Teile vorhanden sind. Bitte verwenden Sie zur Montage einen Kreuzschraubenzieher und den beiliegenden Innensechskantschlüssel.				
						Ware-nr. Part no. Réf No	Stck. Qty. Qté.			
Siehe Bild-nr. See picture no. Image no						Mass Dim. Dim.				
12-02009221-x 2 stck/pcs.	12-02603182-x 1 stck/pcs.	12-04309221-x 2 stck/pcs.	12-04309222-x 2 stck/pcs.	1305-196714-x 2 stck/pcs.	4301-1908771-x 2 stck/pcs.					
						A	922x89x20	B	318x65x26	
C	922x43x43	D	922x43x43	E	1967x89x20	F	877x361x19			
4301-1608776-x 2 stck/pcs.	4301-1908051-x 2 stck/pcs.	4301-1919671-x 1 stck/pcs.								
						G	877x544x16	H	804,5x272x19	
		I	1967x272x19							
3901-35015 4 stck/pcs.	3901-40030 30 stck/pcs.	3901-45060 4 stck/pcs.	3908-70050 4 stck/pcs.	3913-06055 2 stck/pcs.	3913-06080 20 stck/pcs.	3922-060131 22 stck/pcs.				
							Z1	Ø3,5x15 mm.	Z2	Ø4x30 mm.
Z3	Ø4,5x60 mm.	Z4	Ø7x50 mm.	Z5	M6x55 mm.	Z6	M6x80 mm.	Z7	Ø10x13 mm.	
3930-08040 32 stck/pcs.	3930-10045 8 stck/pcs.	3938-000081-2 12 stck/pcs.	3939-00012-20 4 stck/pcs.	4008-106 1 stck/pcs.	4033-002 1 stck/pcs.					
							Z8	Ø8x40 mm.	Z9	Ø10x45 mm.
Z10	Ø8/Ø13 mm.	Z11	Ø12x10 mm.	Z12	80x15x2 mm.	Z13	4 mm.			

(GB): MAINTENANCE INSTRUCTIONS:
Screws and bolts should from time to time be retightened.

CLEANING:
LACQUERED: Wooden, lacquered and painted as well as laminated surfaces should be wiped over with a cloth and a mild soap.
OIL: Oiled surfaces can be cleaned with soapy water, e.g. brown soap. Wipe with a clean cloth.
To maintain the natural life in the furniture which is provided by the oil treatment, we recommend an oil aftercare of the furniture 1-2 times a year. The colourless natural oil for maintenance of oil-treated furniture is available at your local furniture store.

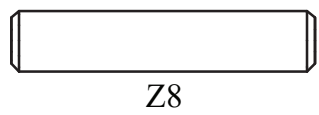
(D): PFLEGEHINWEIS:
Schrauben und Bolzen sollten regelmäßig nachgezogen werden.

REINIGUNG:
LACKIERTE MÖBEL: Lackierte Holzoberflächen können mit einem sauberen Lappen und mildes Seifenwasser gereinigt werden.
GEÖLTE MÖBEL: Geölte Holzoberflächen können mit einem sauberen Lappen und Seifenwasser, z.B. Schmierseife, gereinigt werden. Um das natürliche Aussehen des Holzes zu bewahren, ist eine Öl-Nachbehandlung vom Möbelstück 1 bis 2 Mal pro Jahr empfehlenswert. Das farblose Öl, für die Nachbehandlung der Möbel, kann in Ihrem Möbelgeschäft gekauft werden.

(F): CONSEILS D'ENTRETIEN:
Votre lit doit être vérifié périodiquement afin de reserrer les vis.

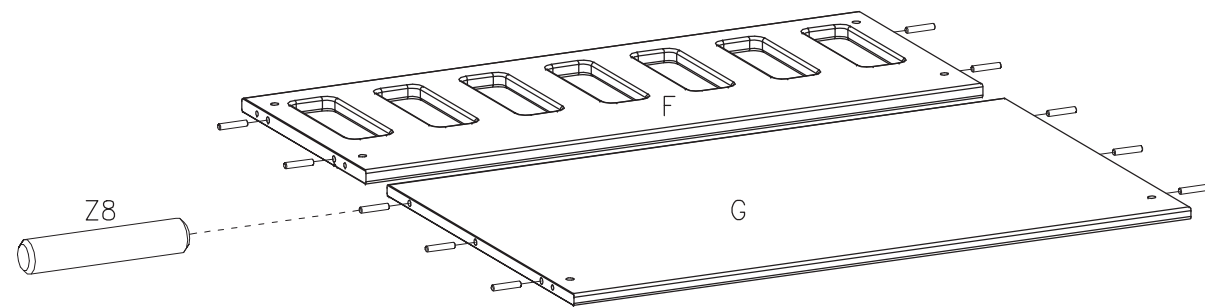
NETTOYAGE:
LAQUÉ: Les surfaces bois, laqués, peintes et laminés peuvent être essuyées avec un chiffon et un savon doux.
HUILE: Des surfaces huilées peuvent être nettoyées avec l'eau savonneuse, par ex. savon de Marseille, et essuyées avec un chiffon propre. Pour maintenir l'aspect naturel du bois, nous vous recommandons de traiter avec une huile d'ameublement 1-2 fois par an. L'huile naturelle sans colorant peut être achetée dans votre magasin de meuble.

1

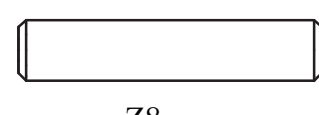


Z8

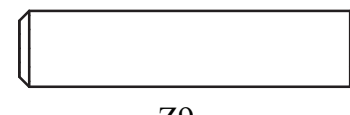
X2



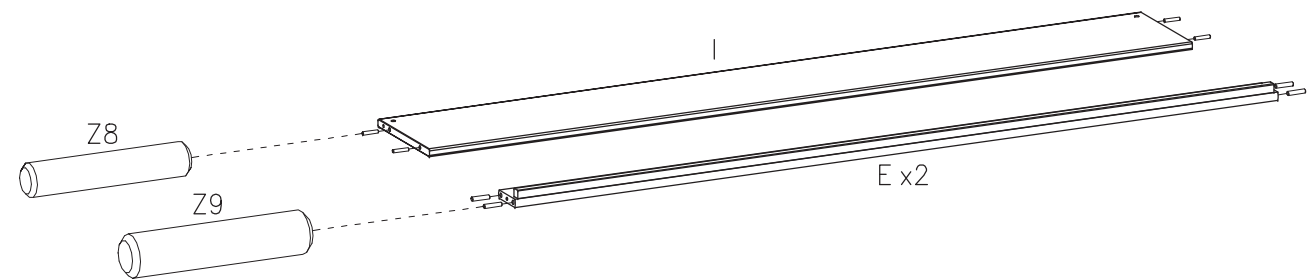
3



Z8



Z9



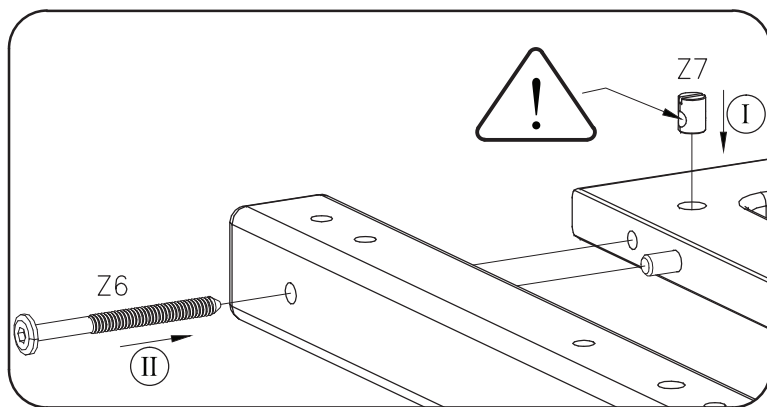
2



Z6

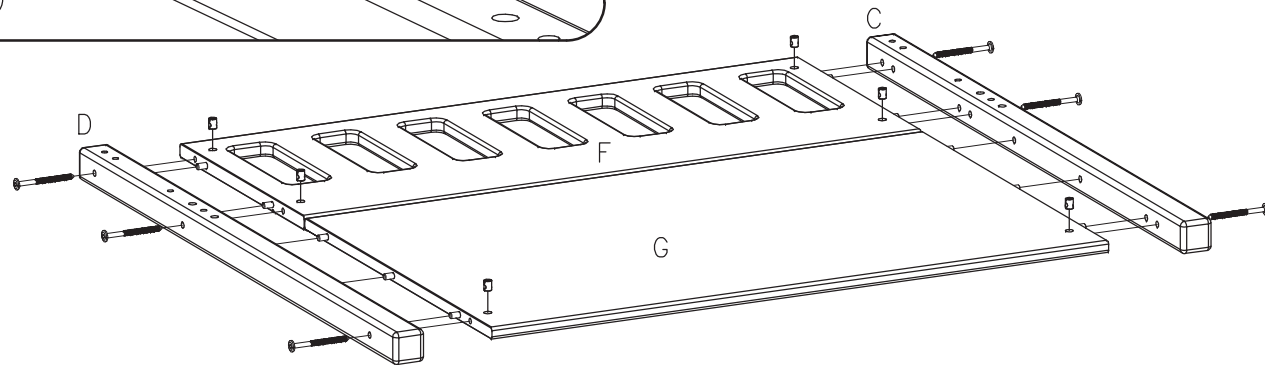


Z7

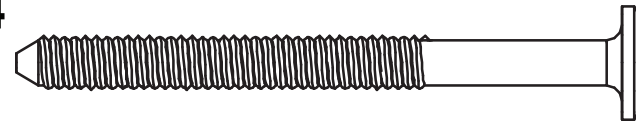


x6

X2



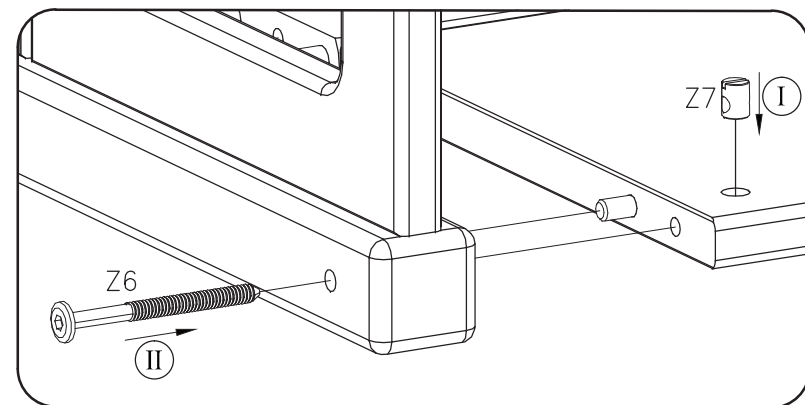
4



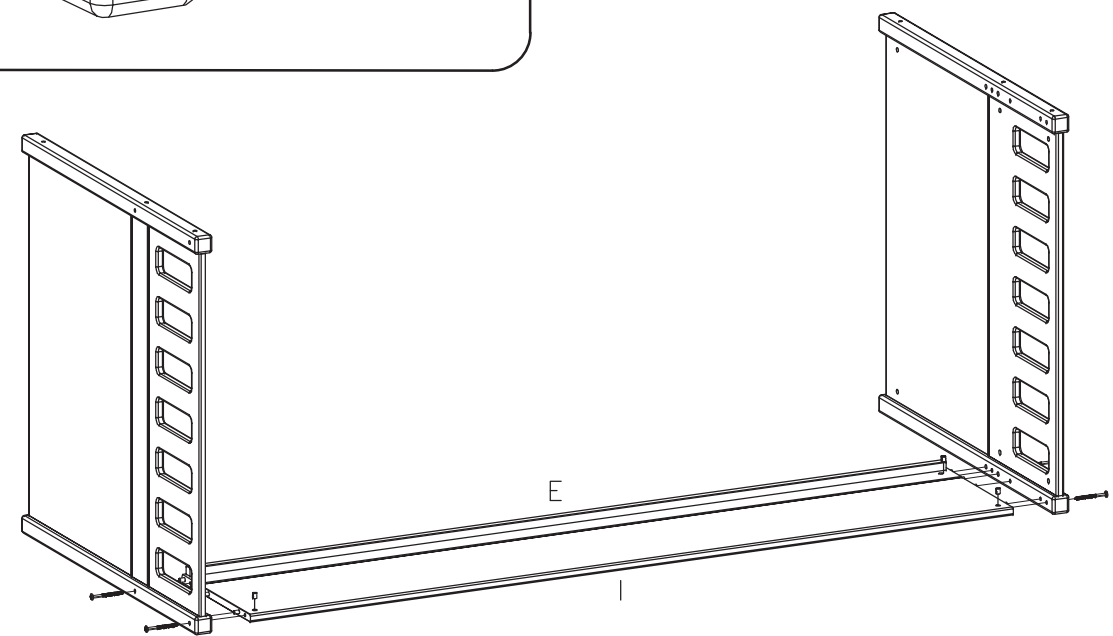
Z6



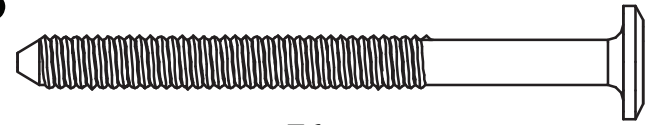
Z7



x4



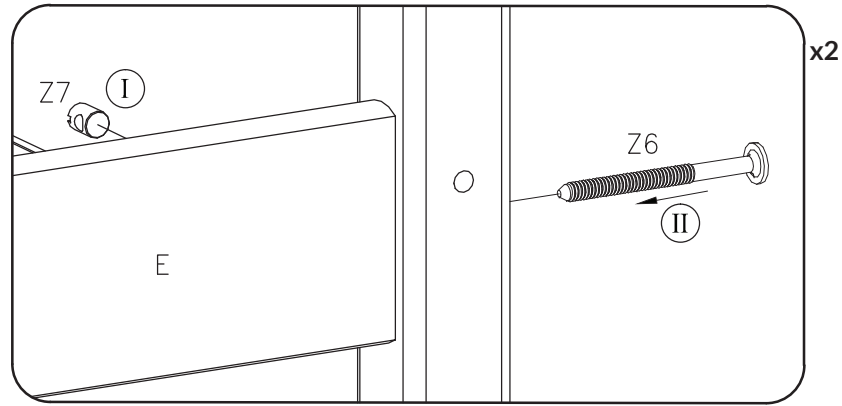
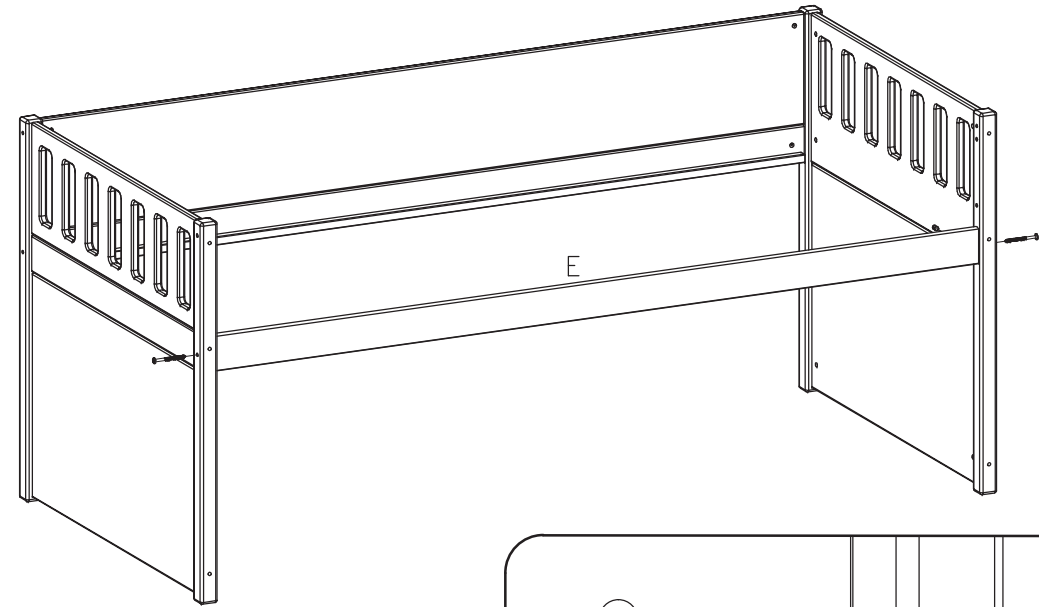
5



Z6



Z7

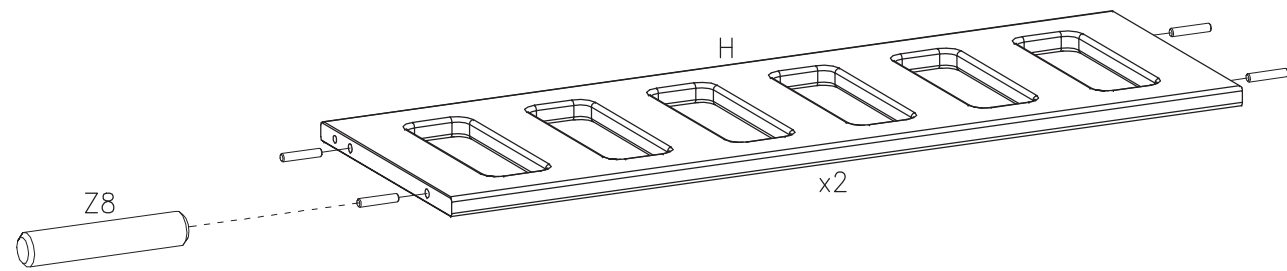


x2

6

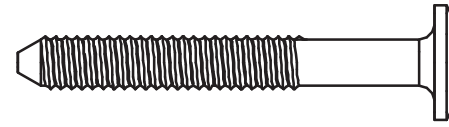


Z8



x2

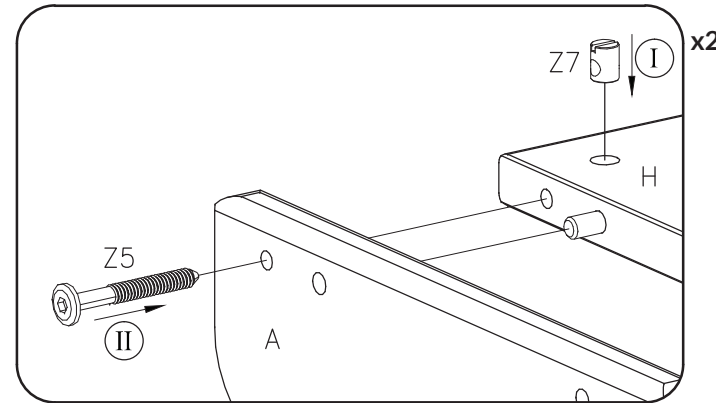
7



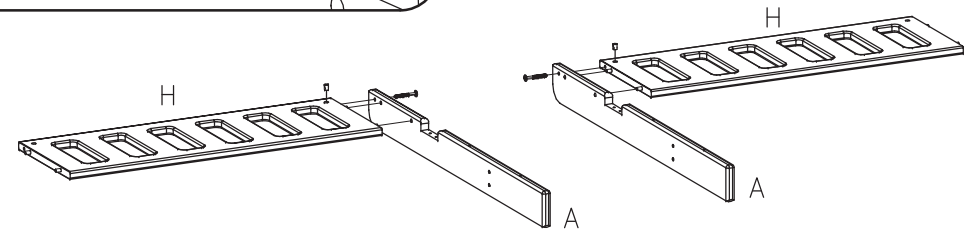
Z5



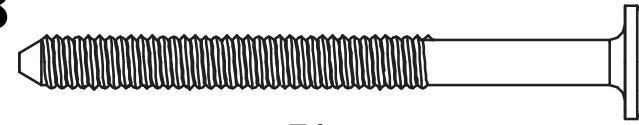
Z7



x2



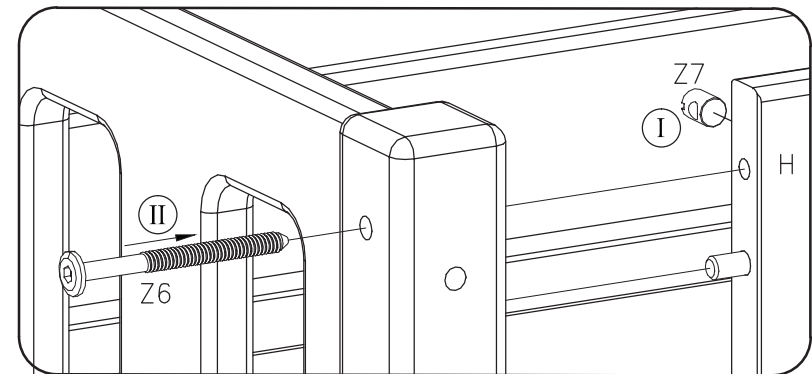
8



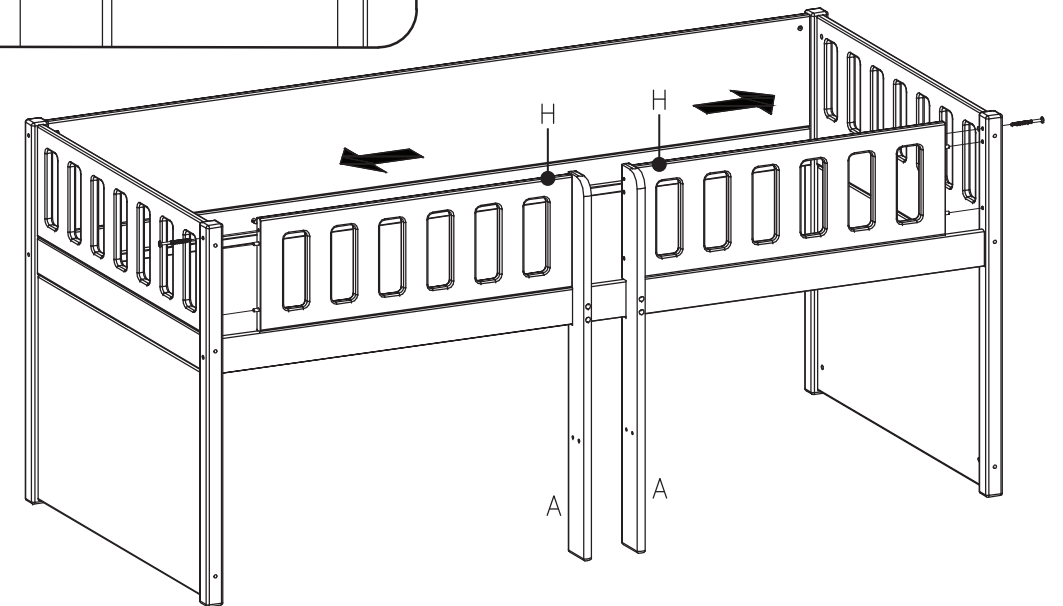
Z6



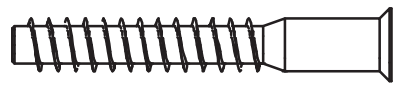
Z7



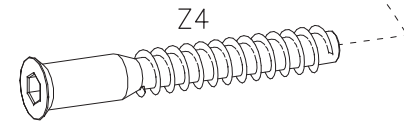
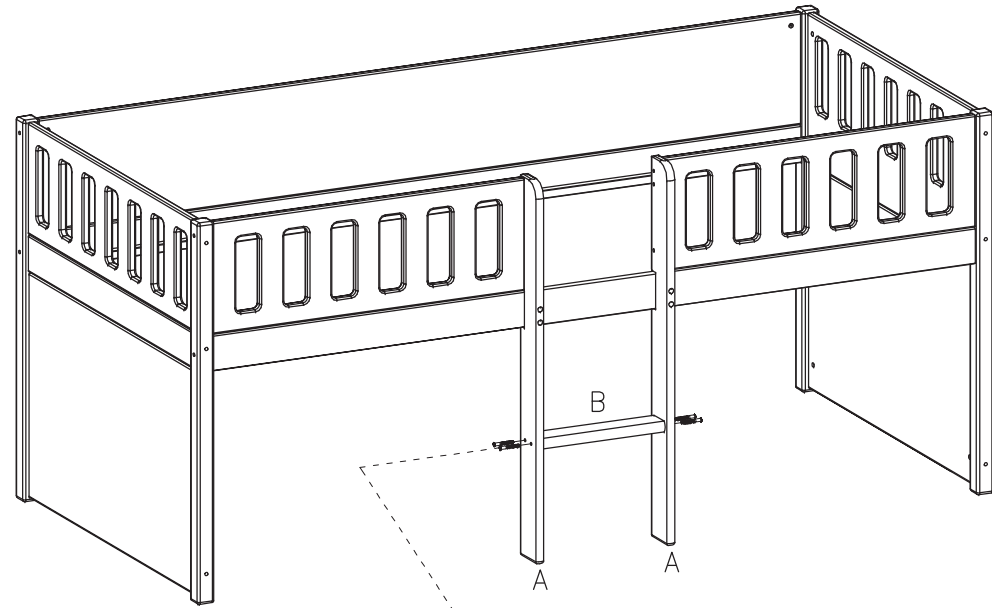
x2



9



Z4



10



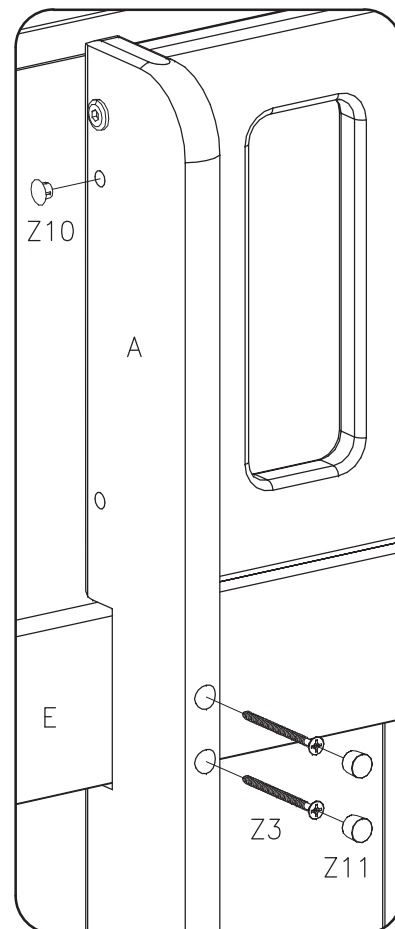
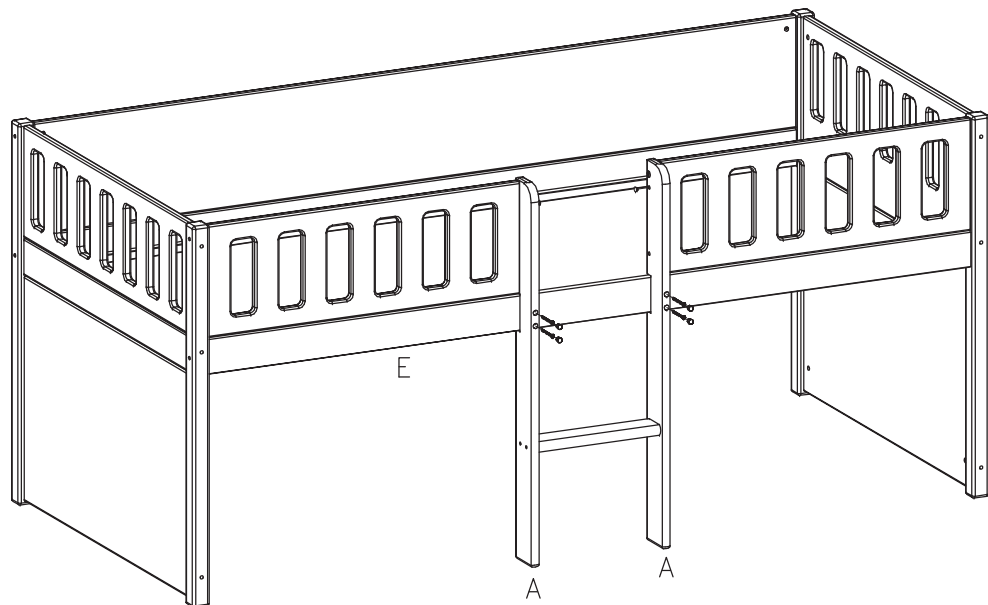
Z3



Z10



Z11



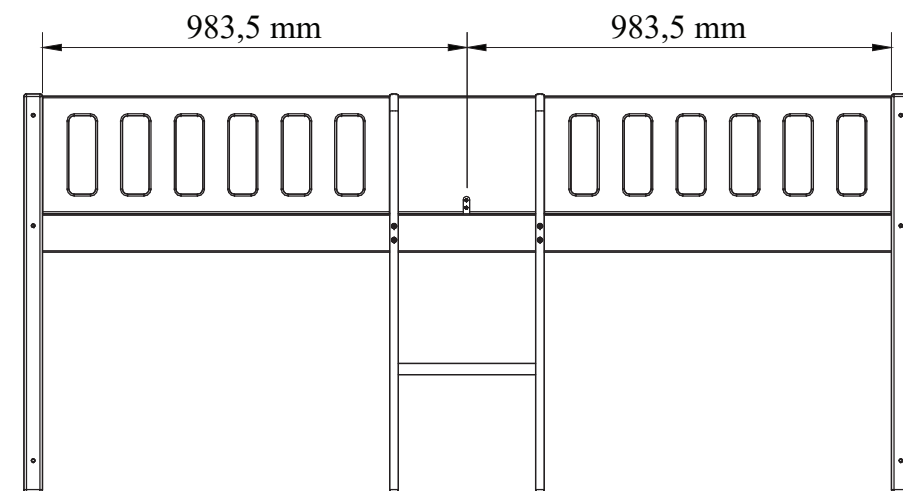
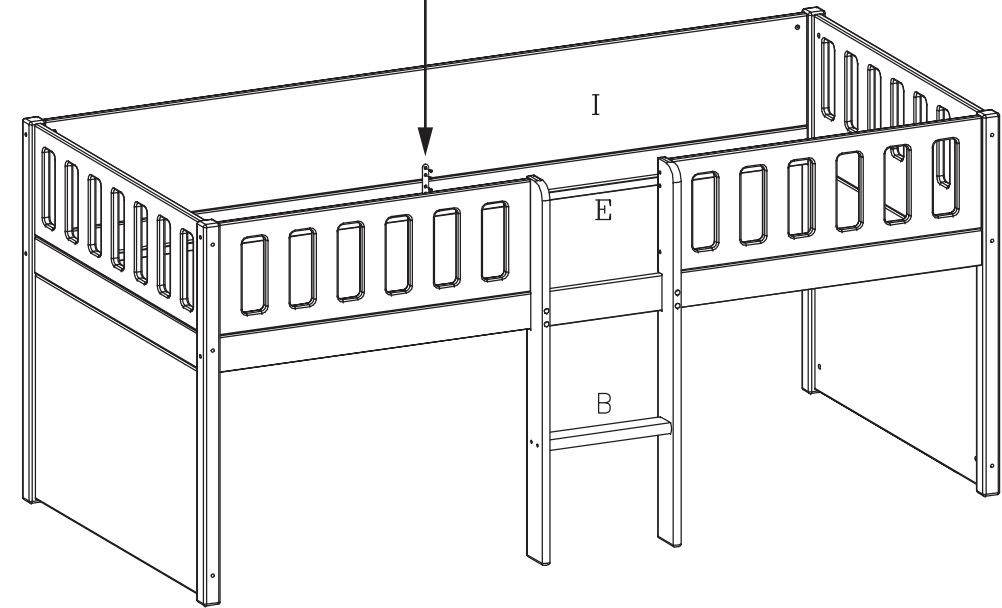
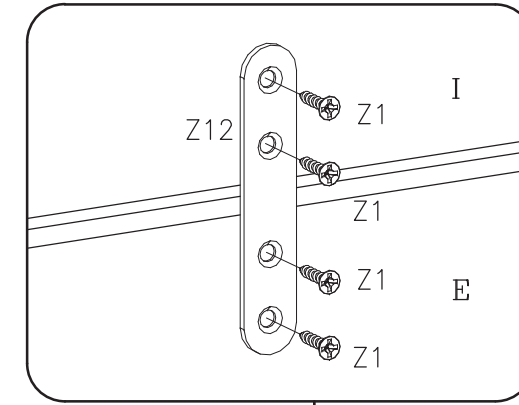
11



Z1



Z12

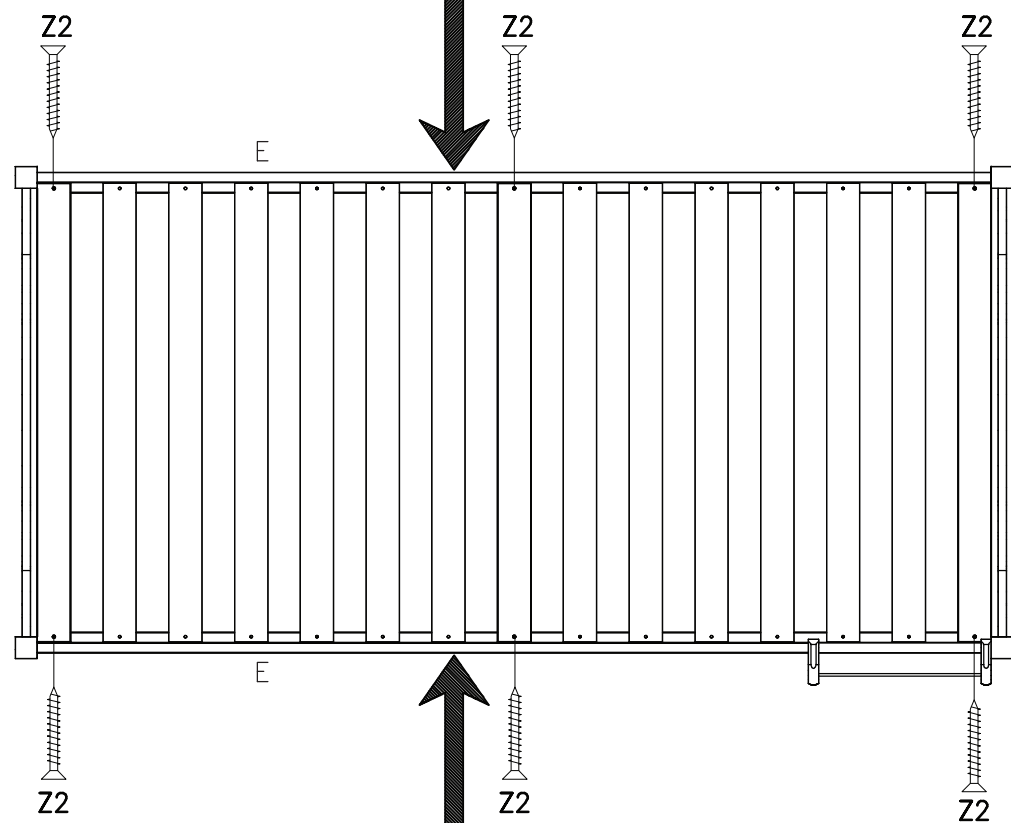


12

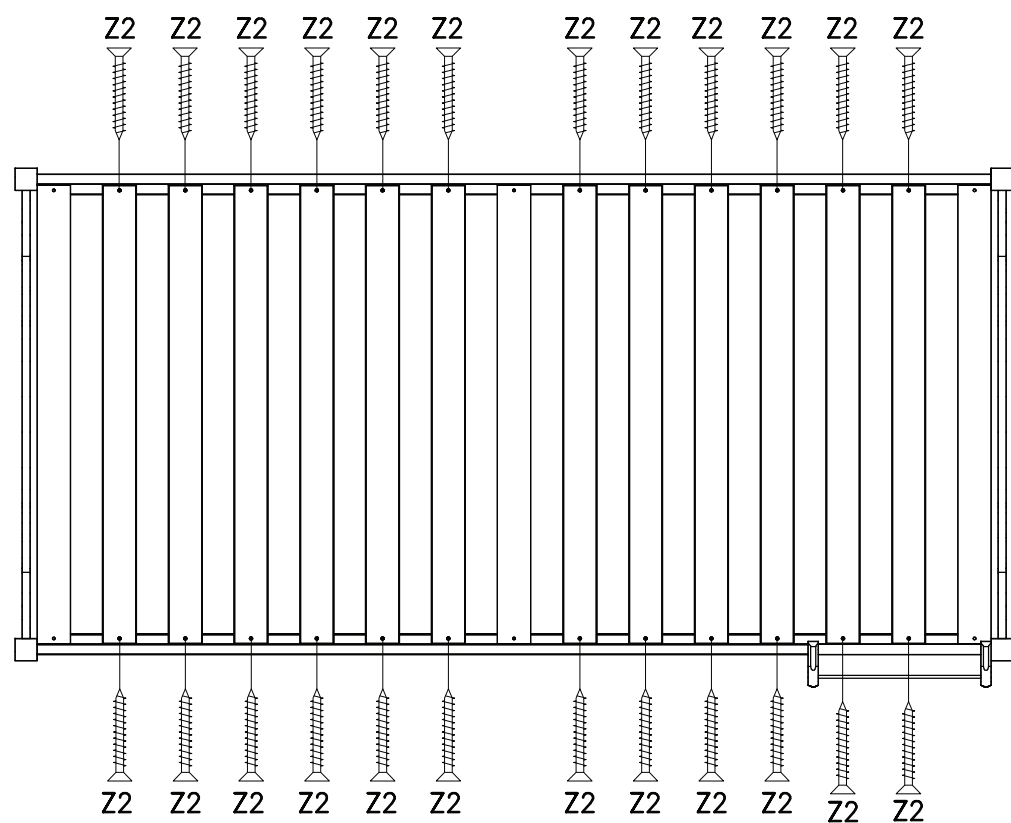


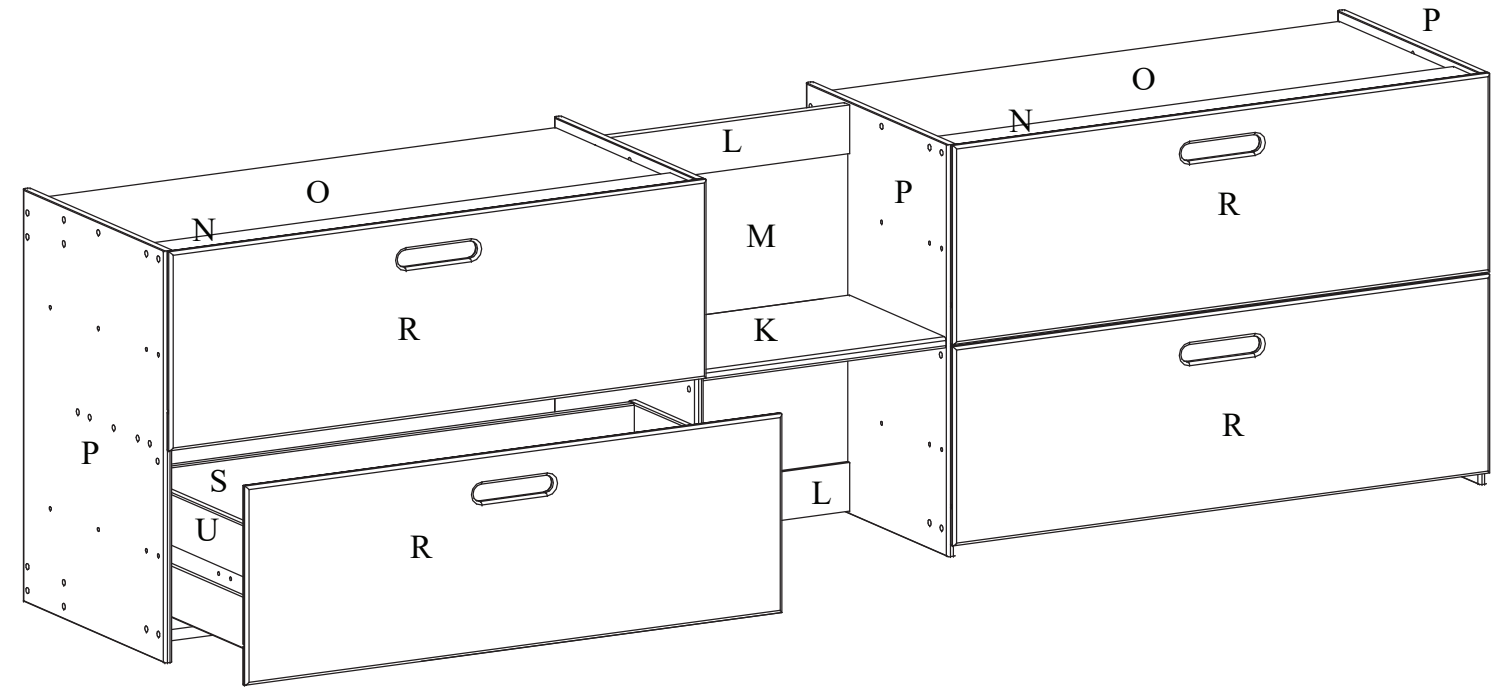
Z2

Push/Appuyer/
Drücken



Push/Appuyer/
Drücken

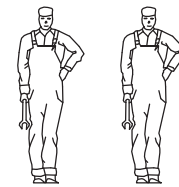




Before assembling this product, please ensure that all the components supplied comply with the list on this page. All Screw-type fittings can be tightened with this tool.

Avant de commencer l'assemblage, veuillez contrôler si tous les objets indiqués sont présents. Tous les vis peuvent être serrés par cet outil.

Bevor Sie mit dem Aufbau beginnen, kontrollieren Sie ob alle auf der Zeichnung angegebenen Teile vorhanden sind. Bitte verwenden Sie zur Montage einen Kreuzschraubenzieher und den beiliegenden Innensechskantschlüssel.

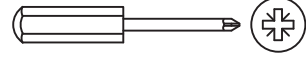


Ware-nr.
Part no.
Réf No

Stck.
Qty.
Qté.

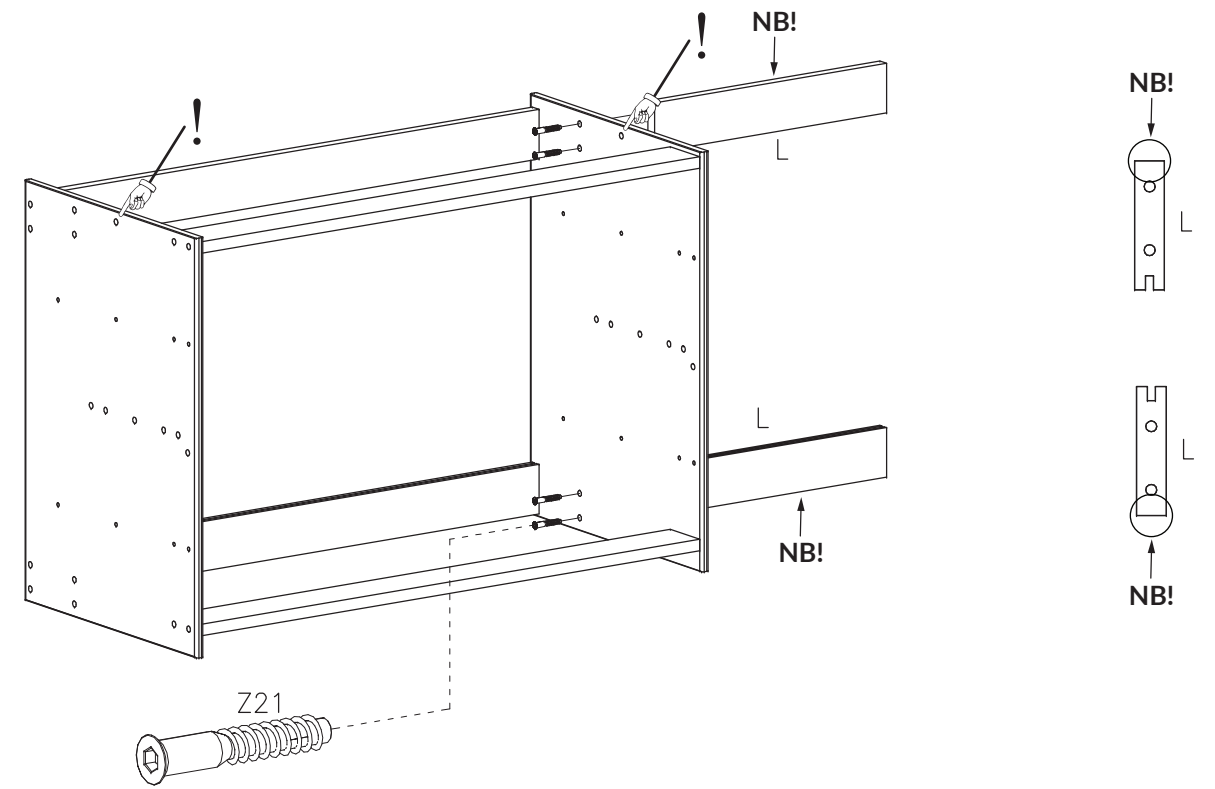
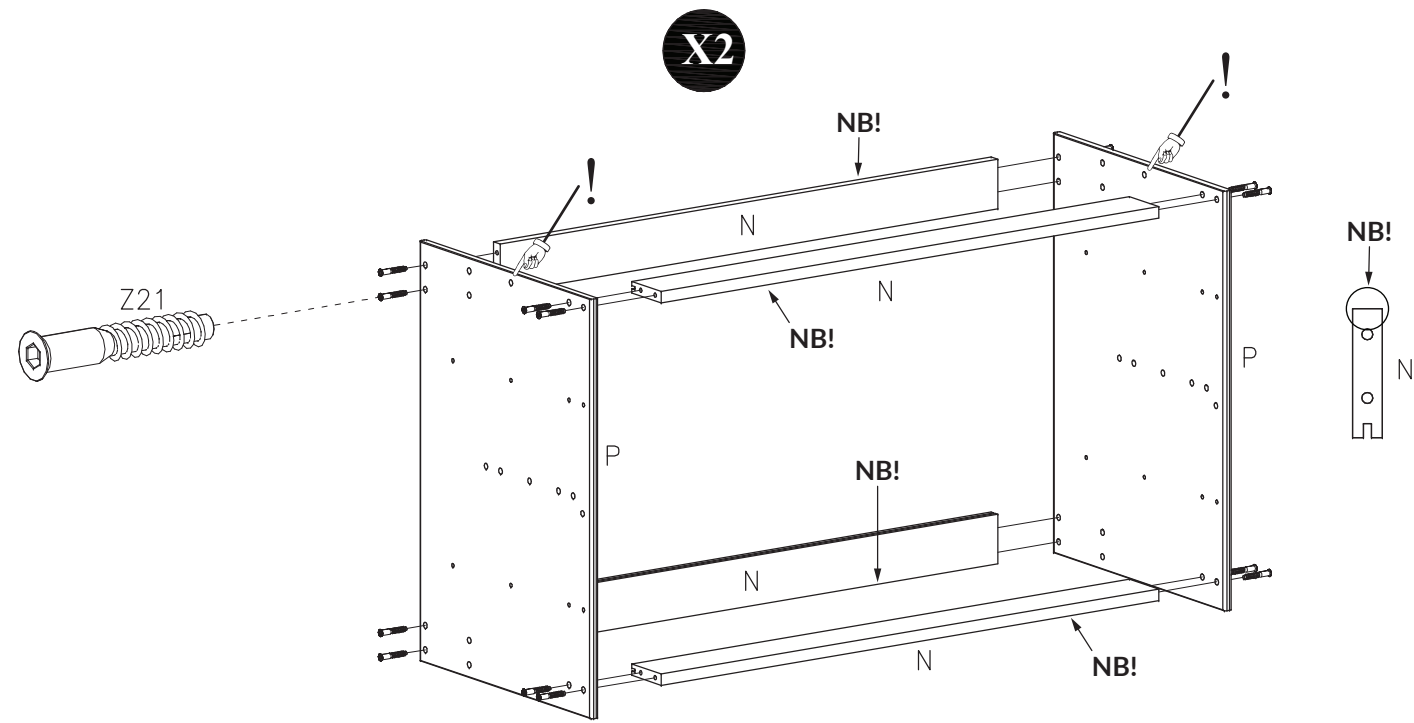
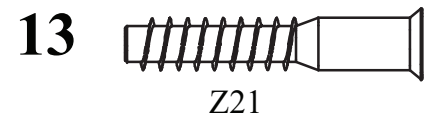
Siehe Bild-nr.
See picture no.
Image no

Mass
Dim.
Dim.

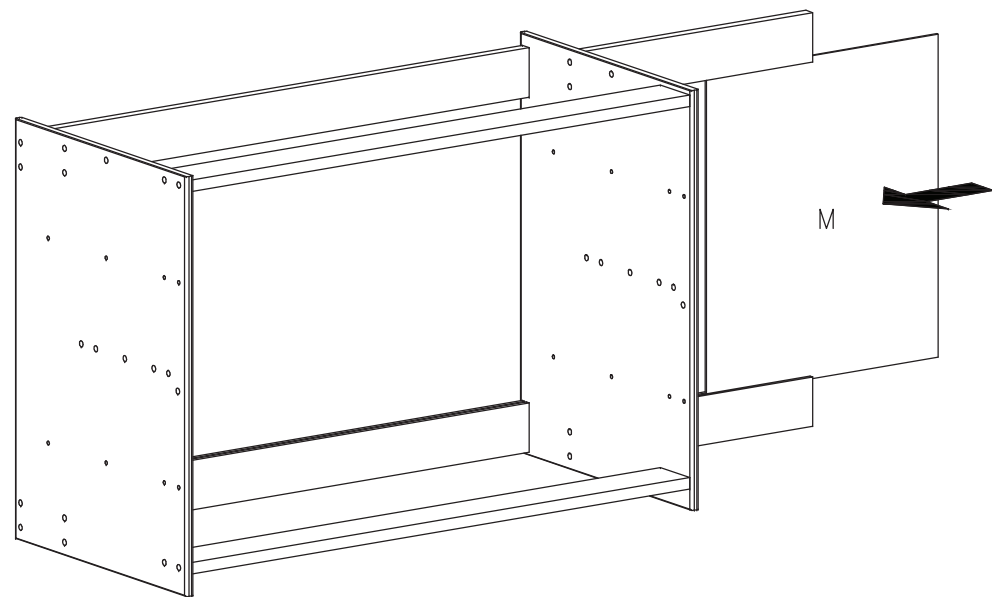


15-01503621-x 1 stck/pcs. K 362x262x15	12-01503621 2 stck/pcs. L 362x65x15	4309-0304241 1 stck/pcs. M 424x362x3	12-01507771 8 stck/pcs. N 777x65x15	4309-0307761 2 stck/pcs. O 776x311x3	4301-1205511-x 4 stck/pcs. P 551x380x12
4301-1207971-x 4 stck/pcs. R 797x266x12	15-01307441- 4 stck/pcs. S 744x167x13	4309-0307561 4 stck/pcs. T 756x348x3	15-01303504 4 stck/pcs. U 353x167x13	15-01303503 4 stck/pcs. V 353x167x13	

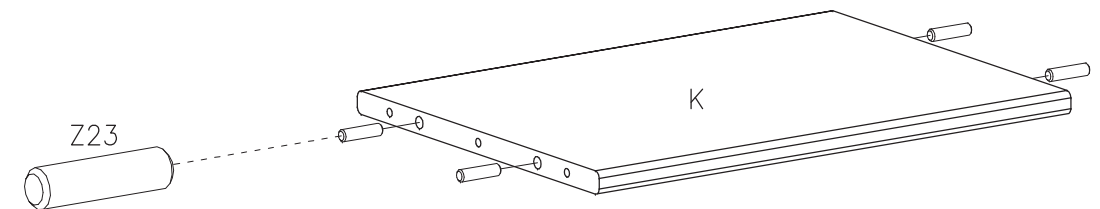
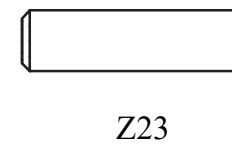
3901-35012 4 stck/pcs. Z14 Ø3,5x12 mm.	3901-35035 16 stck/pcs. Z15 Ø3,5x35 mm.	3903-40015 4 stck/pcs. Z16 Ø4x15 mm.	3903-40025 4 stck/pcs. Z17 Ø4x25 mm.	3903-40040 2 stck/pcs. Z18 Ø4x40 mm.	3907-58011 24 stck/pcs. Z19 Ø5,8x11 mm.	3907-62015 4 stck/pcs. Z20 Ø6,2x14,5 mm.	3908-70040 46 stck/pcs. Z21 Ø7x40 mm.	3912-04009 8 stck/pcs. Z22 M4x9 mm.	3930-08030 20 stck/pcs. Z23 Ø8x30 mm.	3933-15010 16 stck/pcs. Z24 Ø15x9,5 mm.	3940-00013 4 stck/pcs. Z25 Ø18x13 mm.
4008-021 4 stck/pcs. Z26 20x20 mm.	4008-022 2 stck/pcs. Z27 70x40 mm.	4008-111 2 stck/pcs. Z28 30x30 mm.	4010-027 8 stck/pcs. Z29 310x27 mm.	4020-007 16 stck/pcs. Z30 Ø7x34 mm.	4022-004 24 stck/pcs. Z31 Ø1,6x16 mm.	4033-002 1 stck/pcs. Z32 4 mm.					

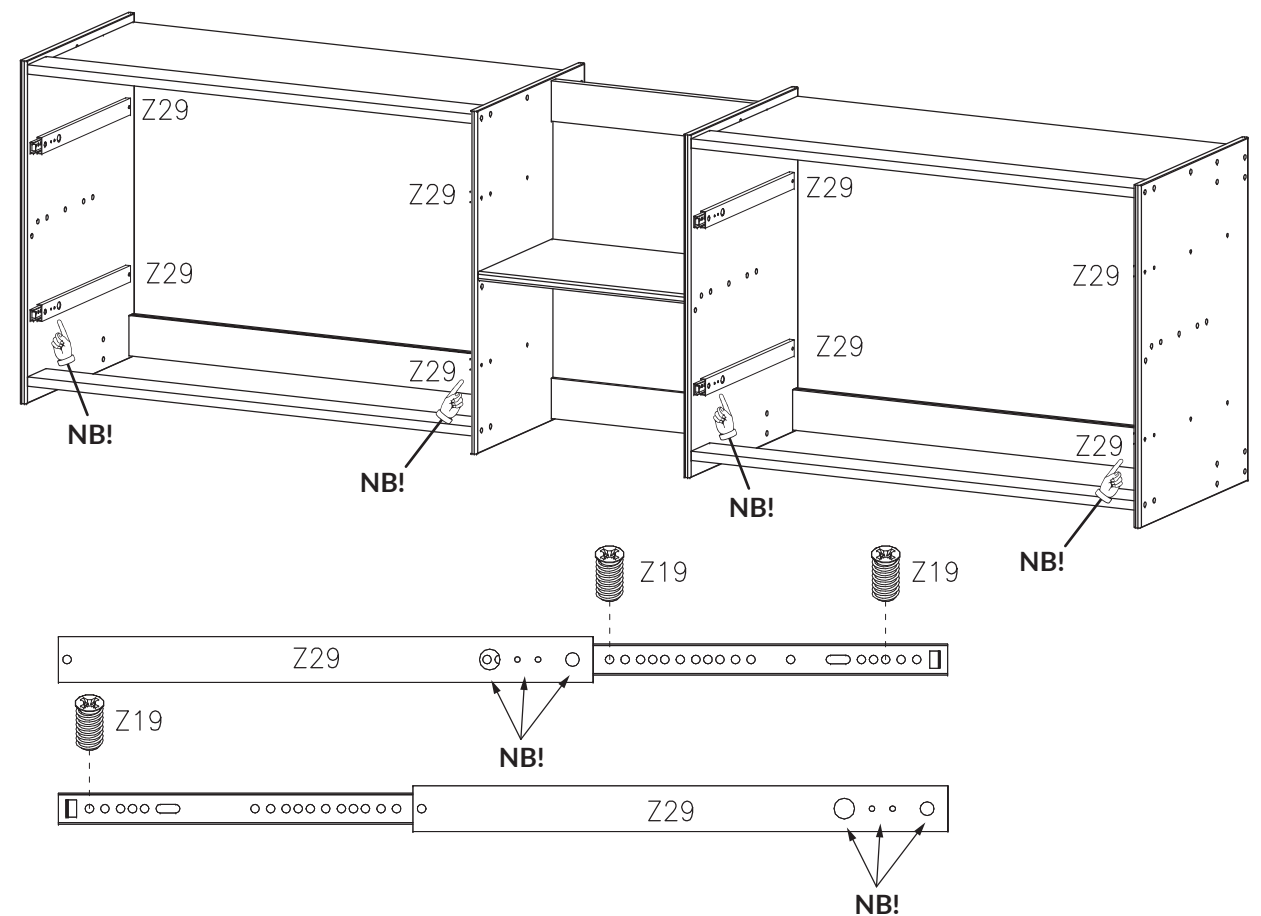
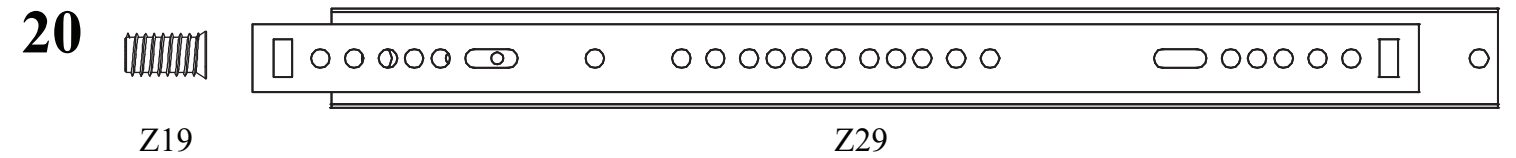
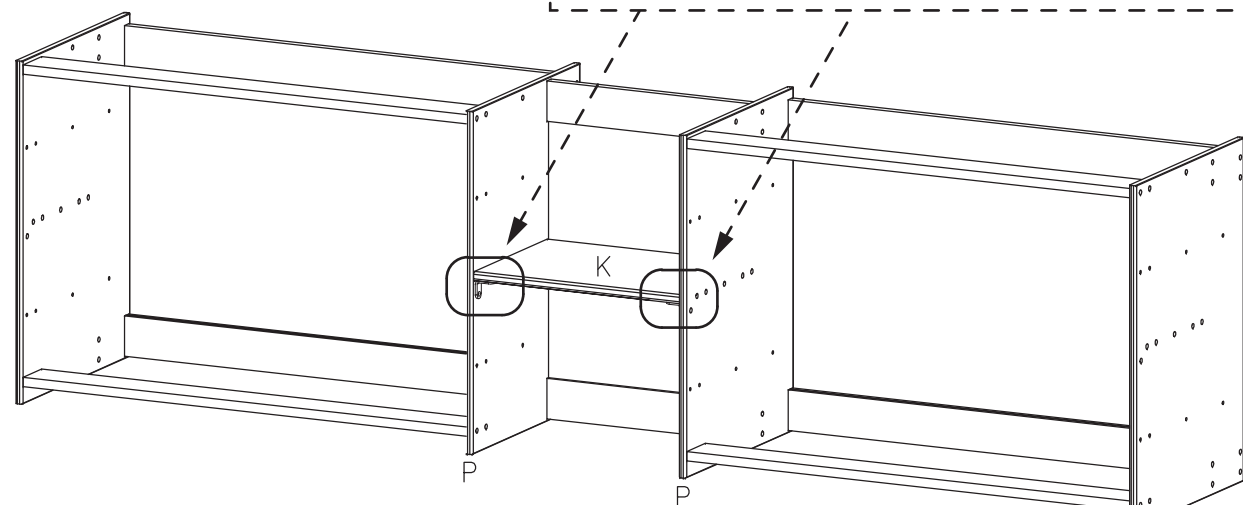
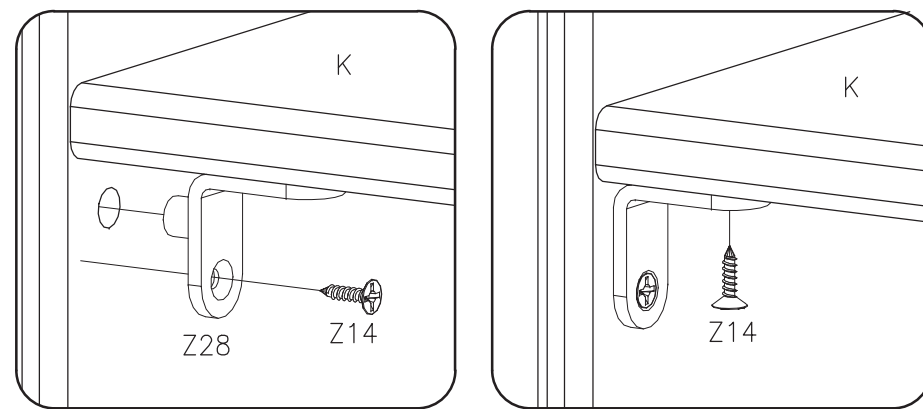
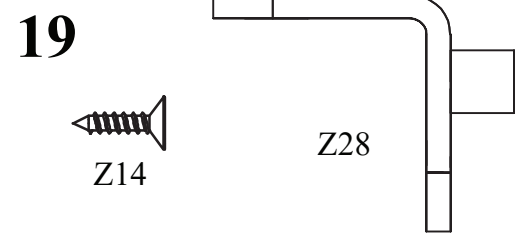
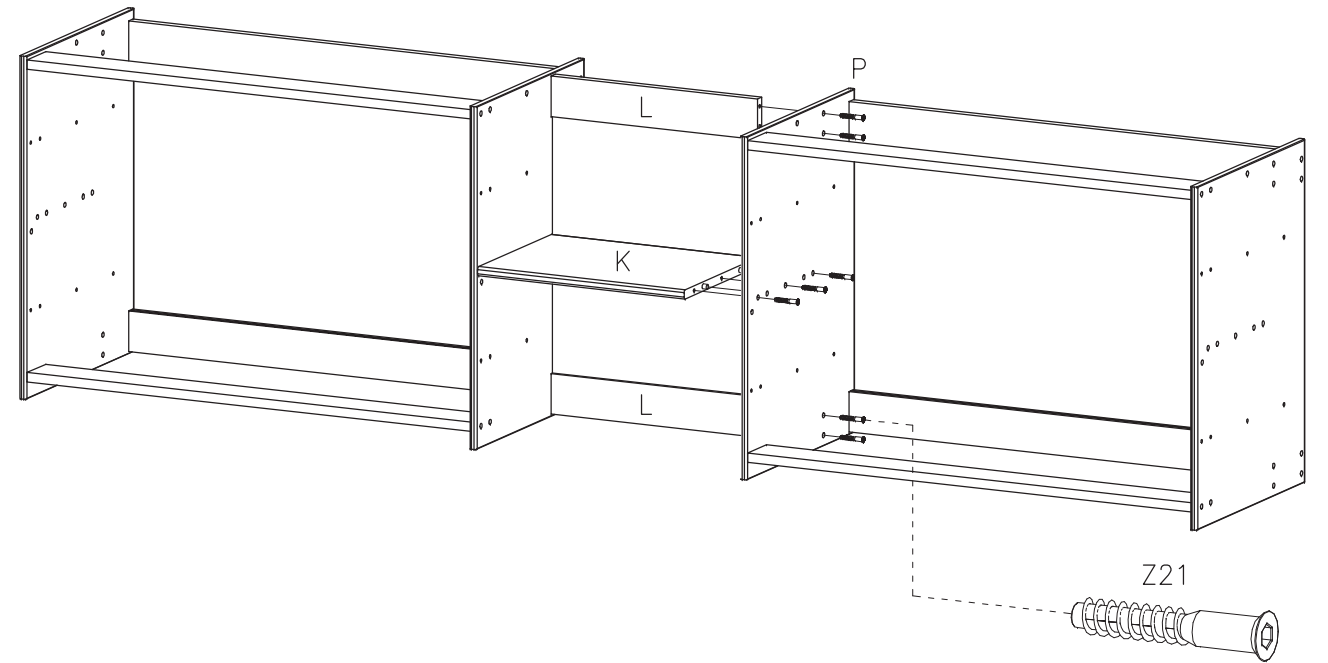
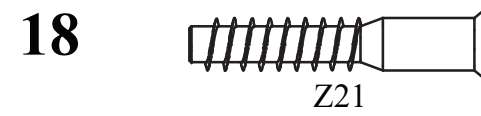
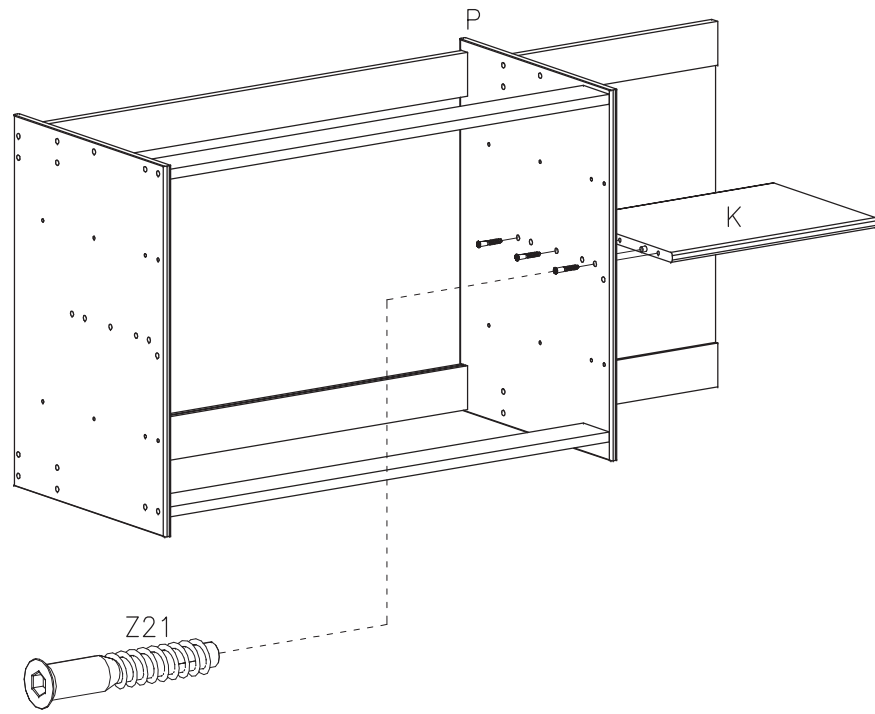
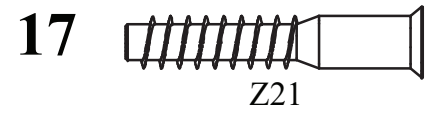


15

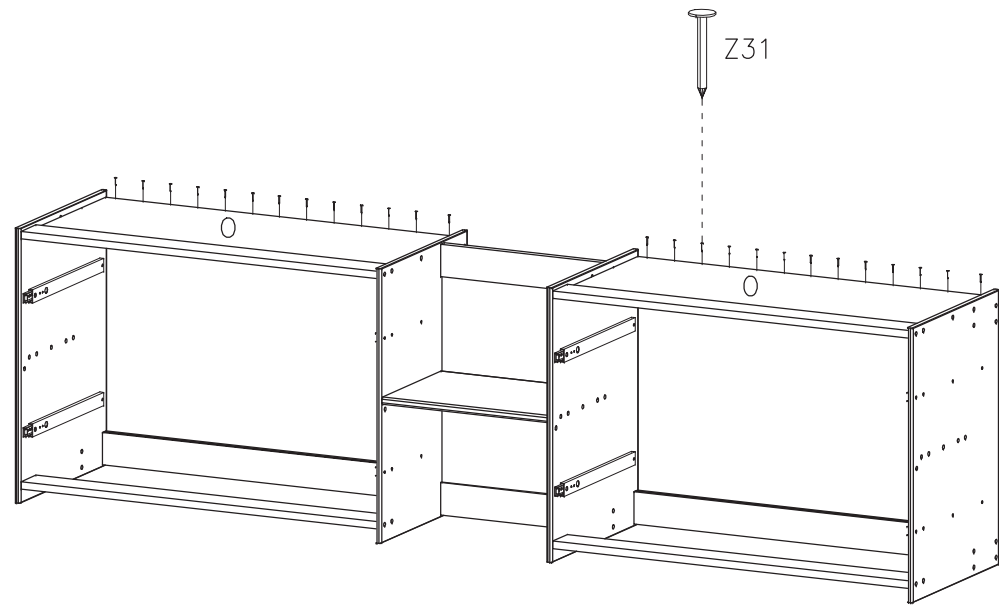
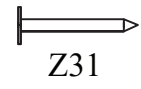


16

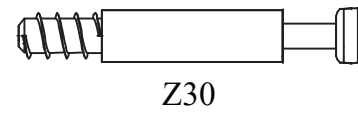




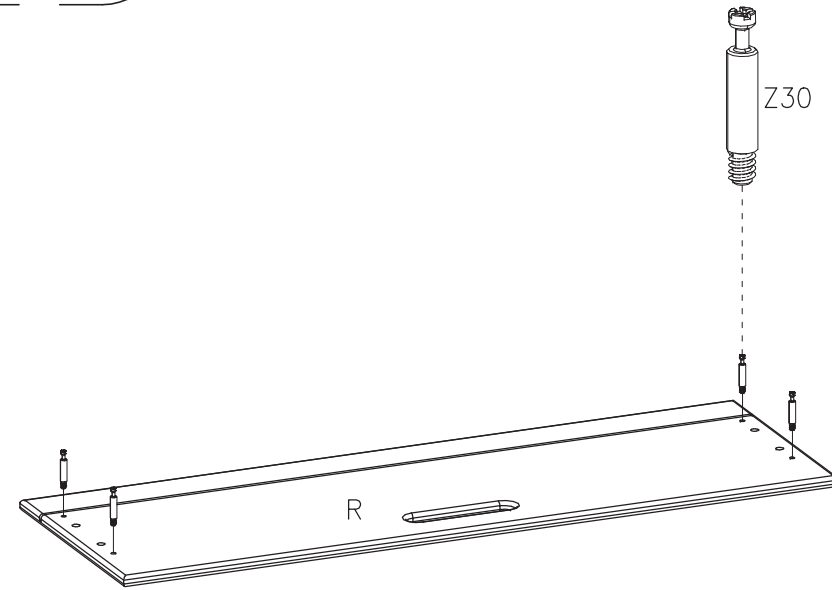
21



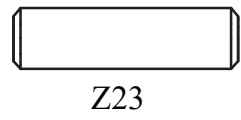
22



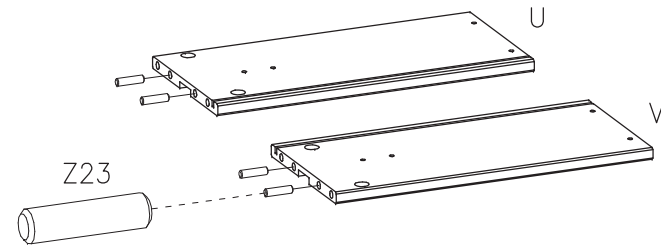
X4



23



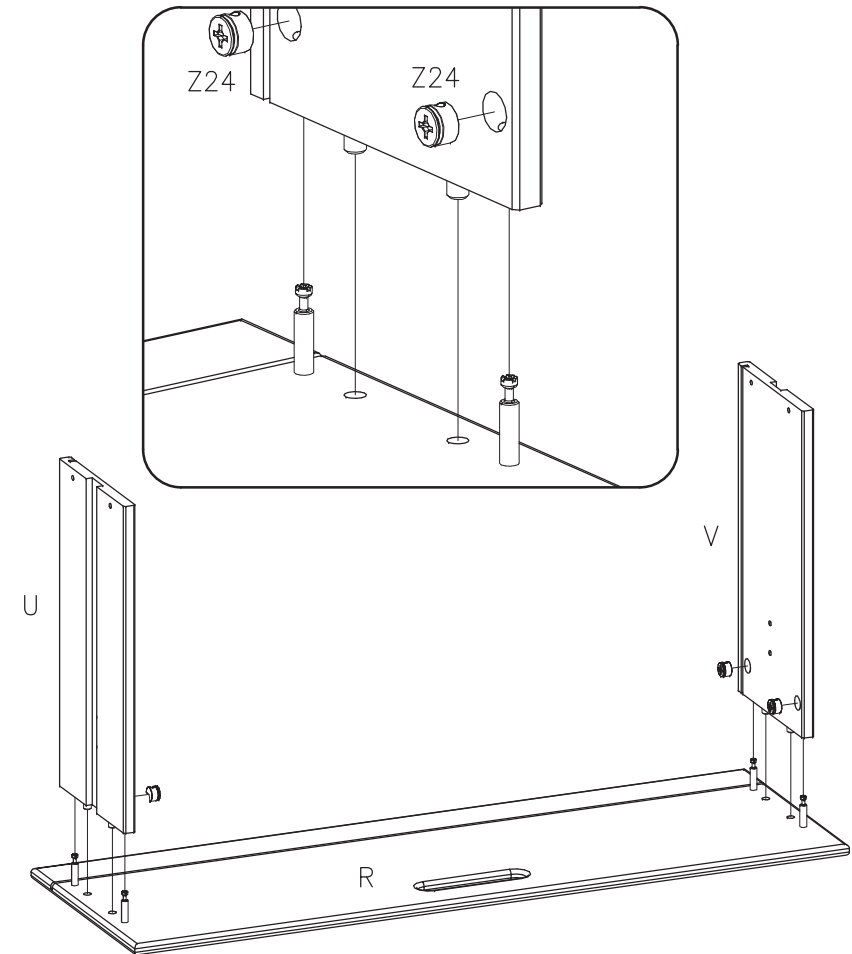
X4



24

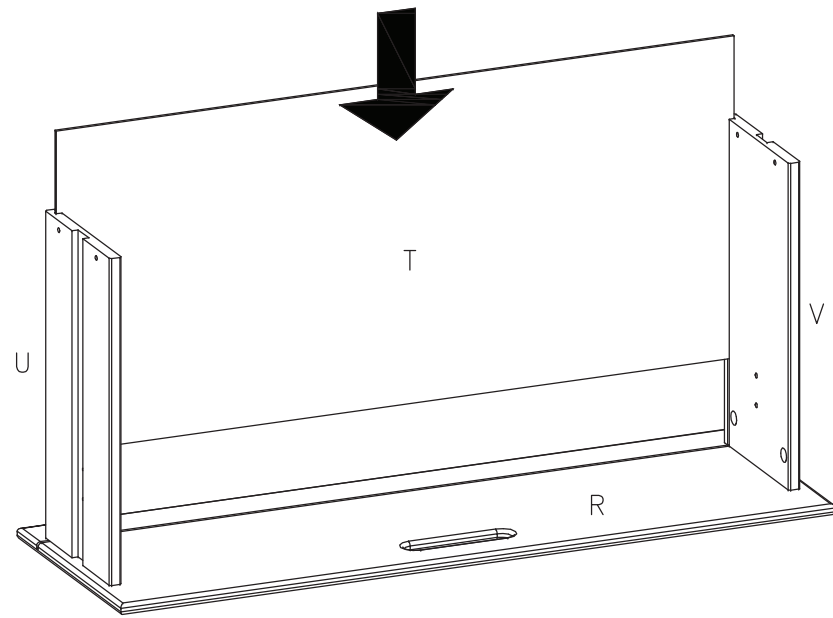


X4



25

X4

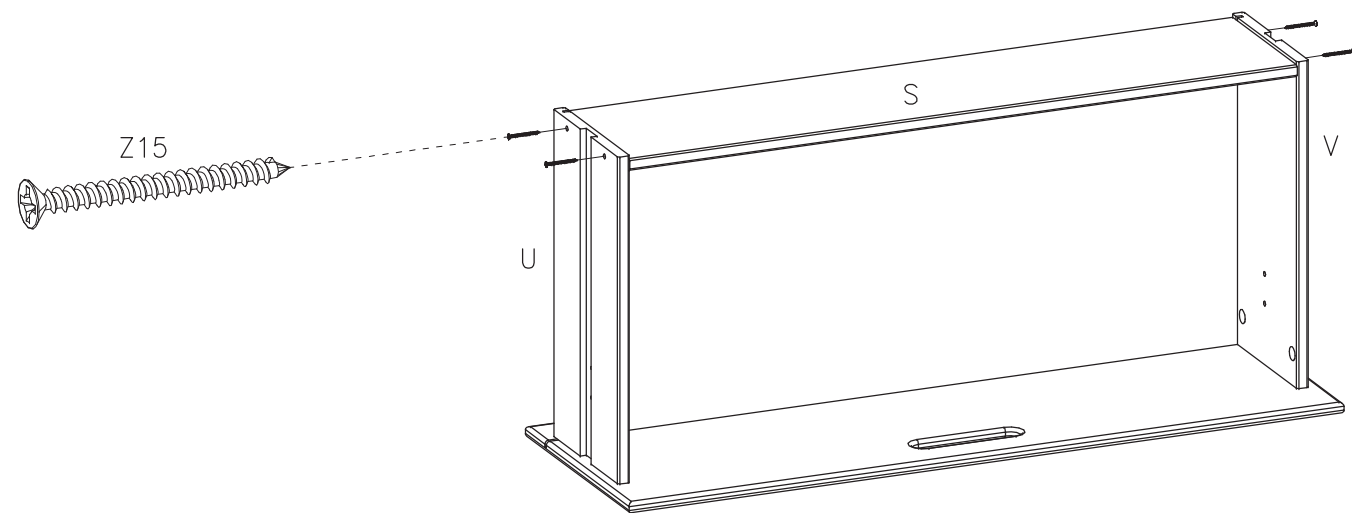


26

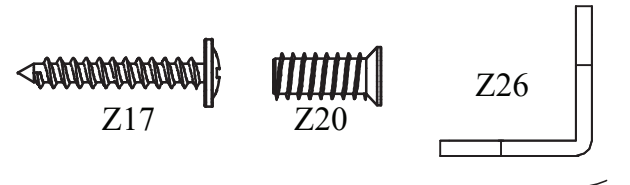


Z15

X4



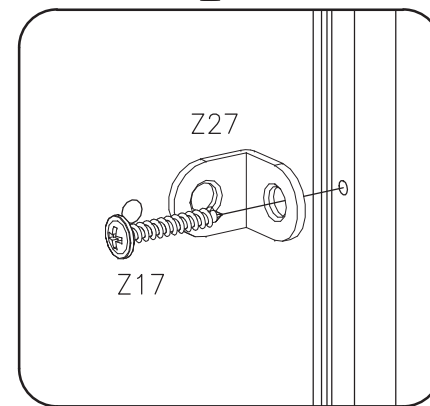
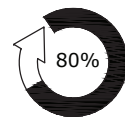
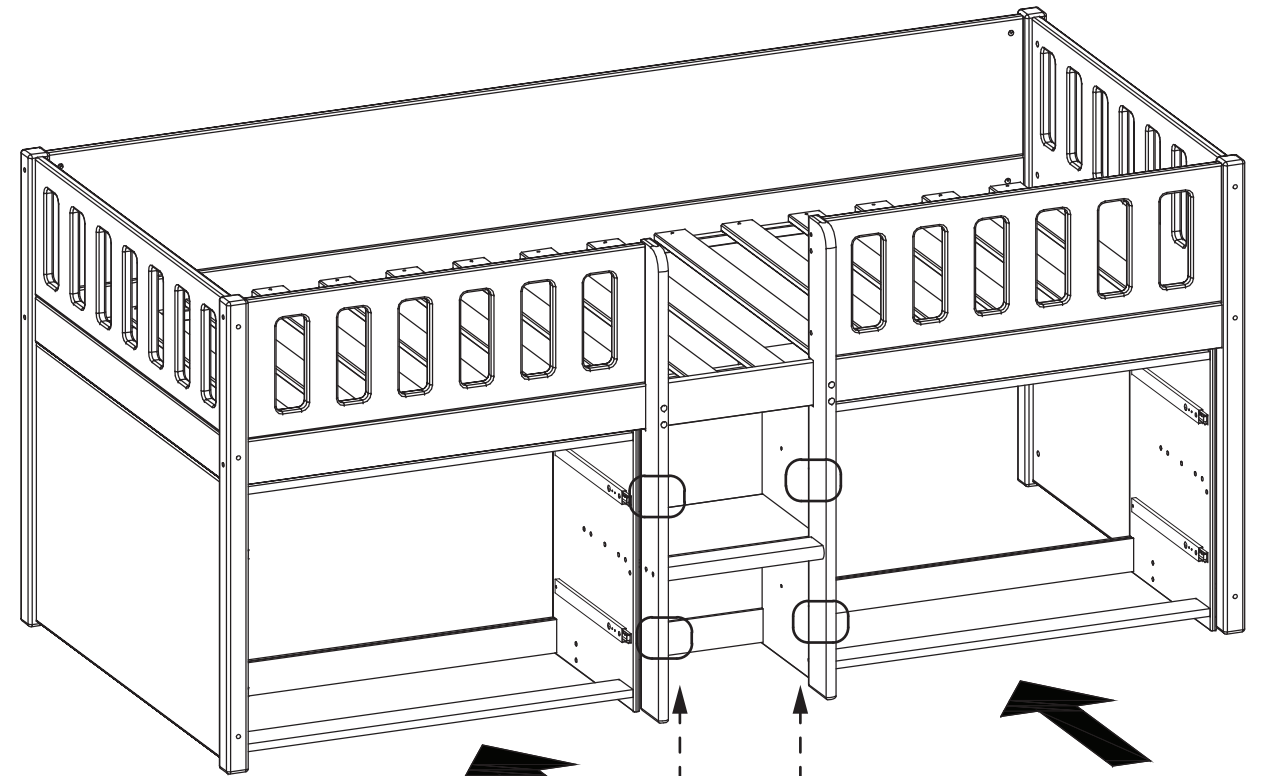
27



Z17

Z20

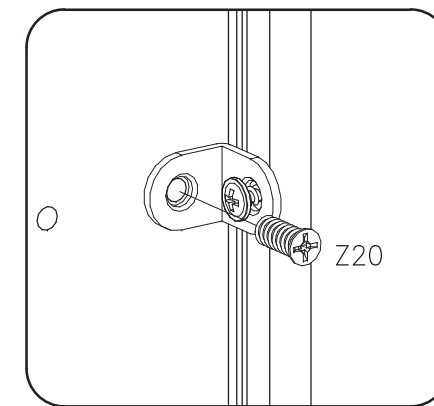
Z26



Z17

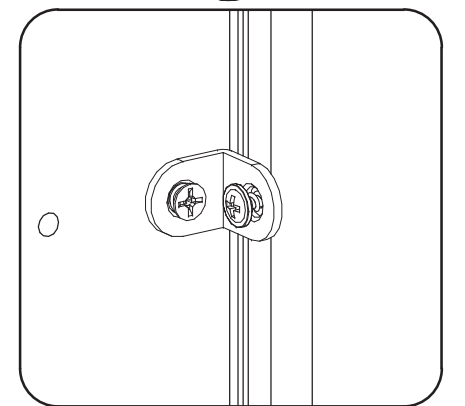
Z27

a:



Z20

b:

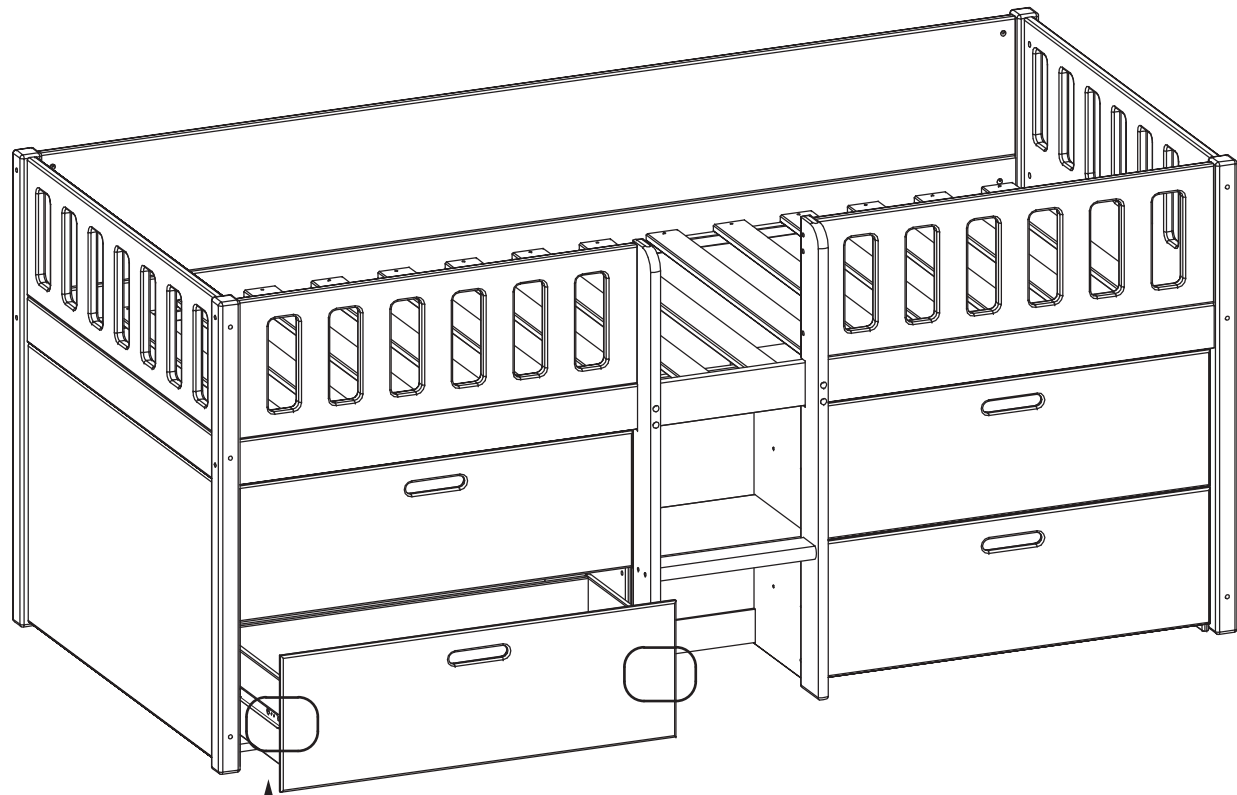


c:

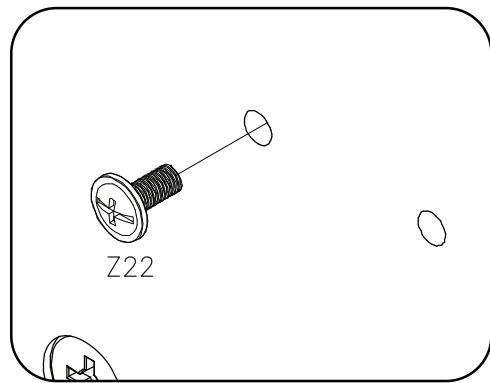
28



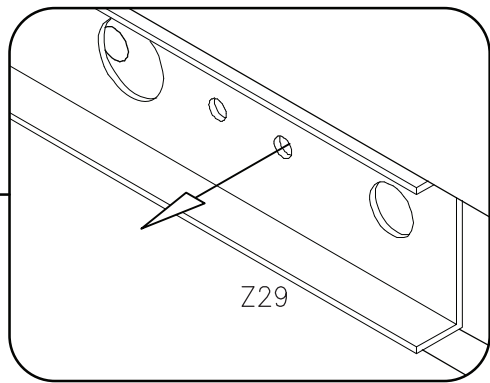
Z22



x8



Z22



Z29

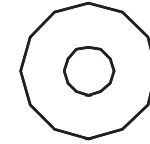
29



Z16



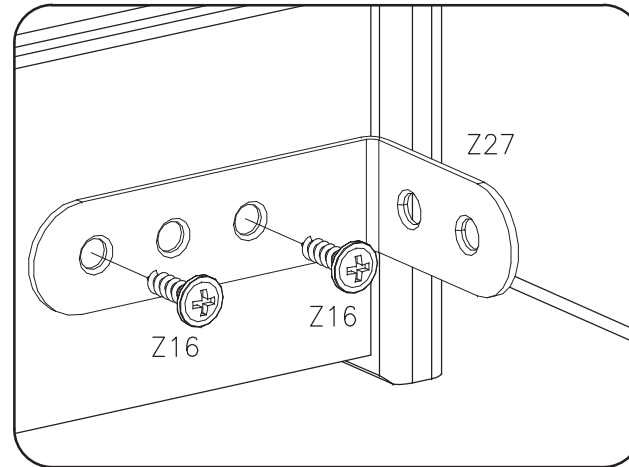
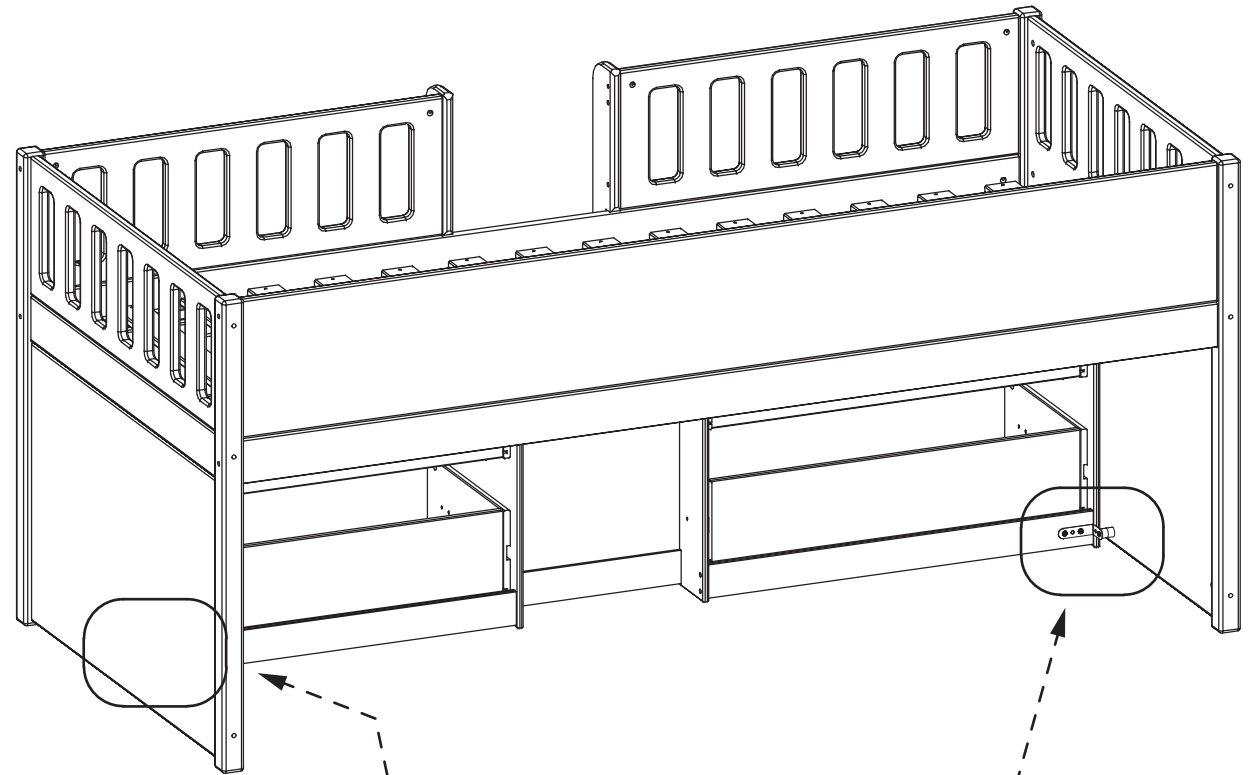
Z18



Z25



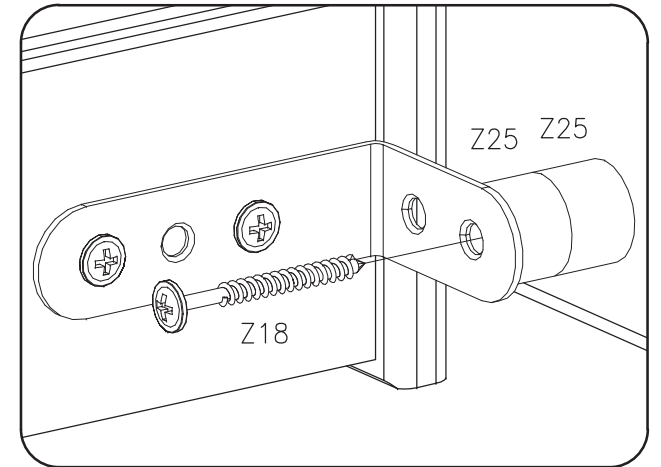
Z27



Z27

Z16

Z16



Z25

Z25

Z18