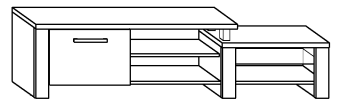




# ORION

► 160 ▲ 41 ▼ 40

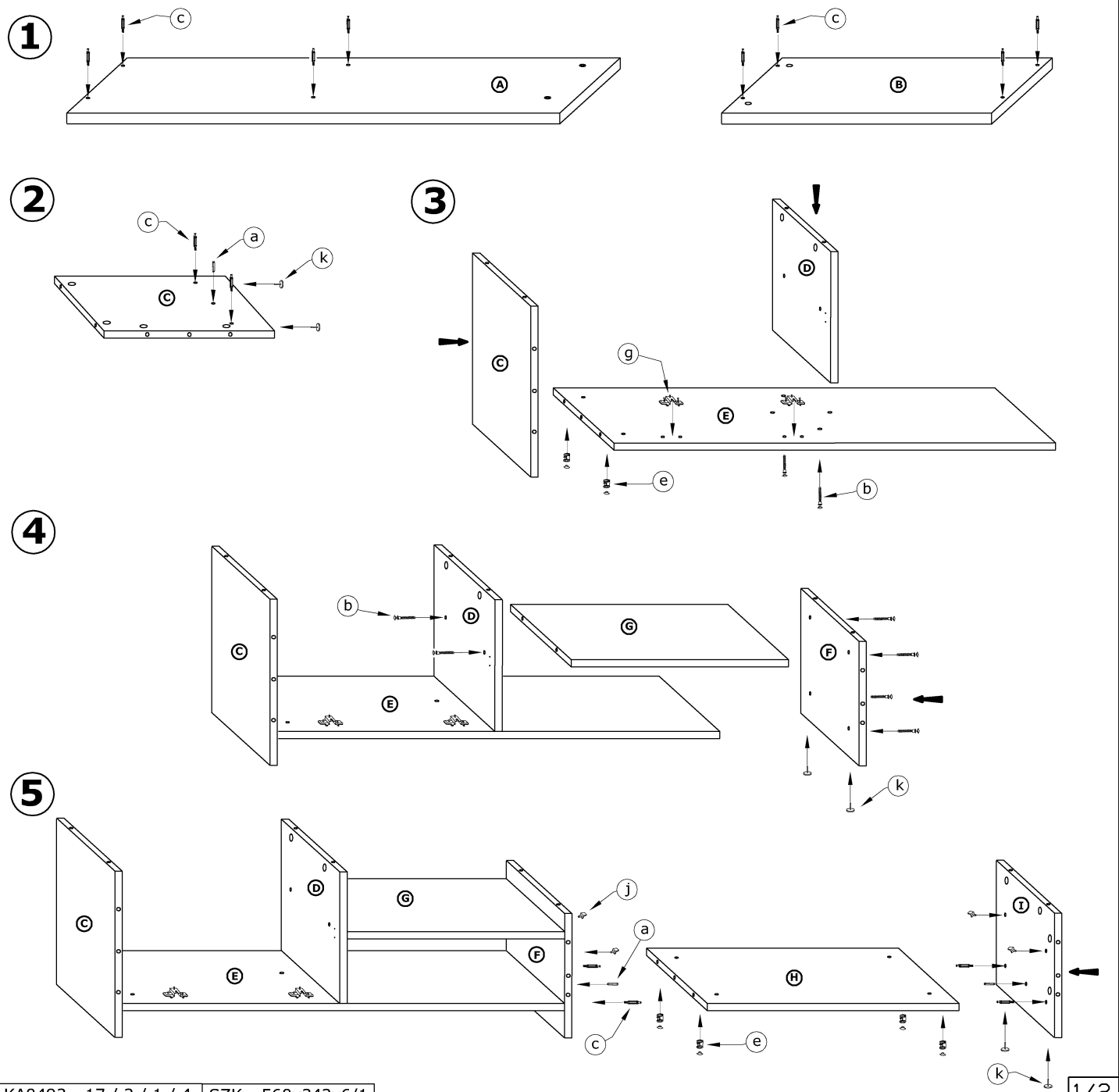


x 6  a	x 16  b	x 14  c	x 6  d	x 20  e	x 2  f	x 2  g	x 1  h
x 1  i	x 4  j	x 7  k	x 2  l	x 4  m	x 8 (3,5x16)  p	x 40  r	x 1  s
x 2 (62 mm)  n	x 2 (108 mm)  o					40 min 	

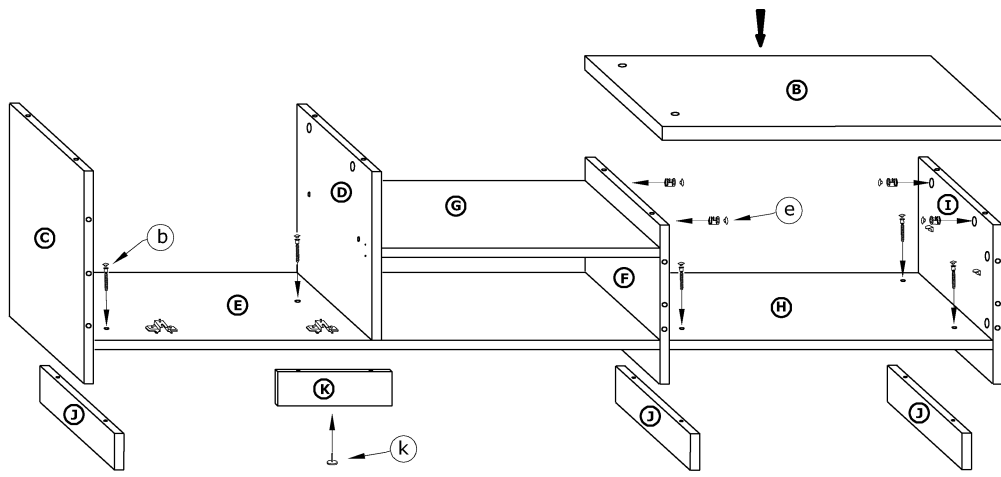
1 - FAZY MONTAŻU

A - OZNACZENIE ELEMENTÓW

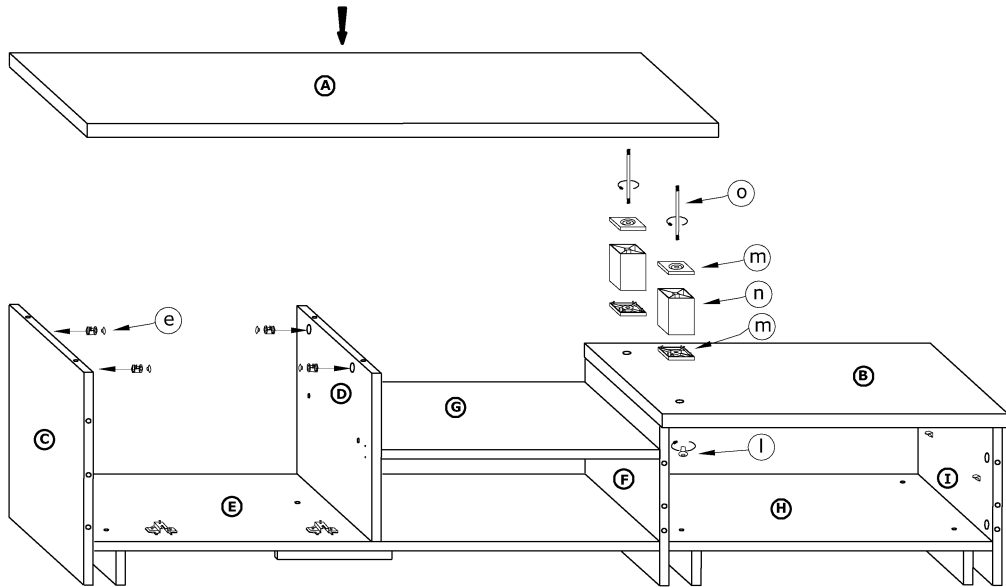
a - OZNACZENIE AKCESORIÓW



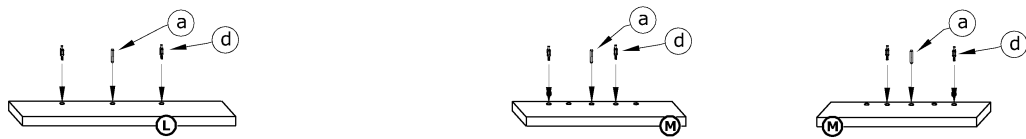
6



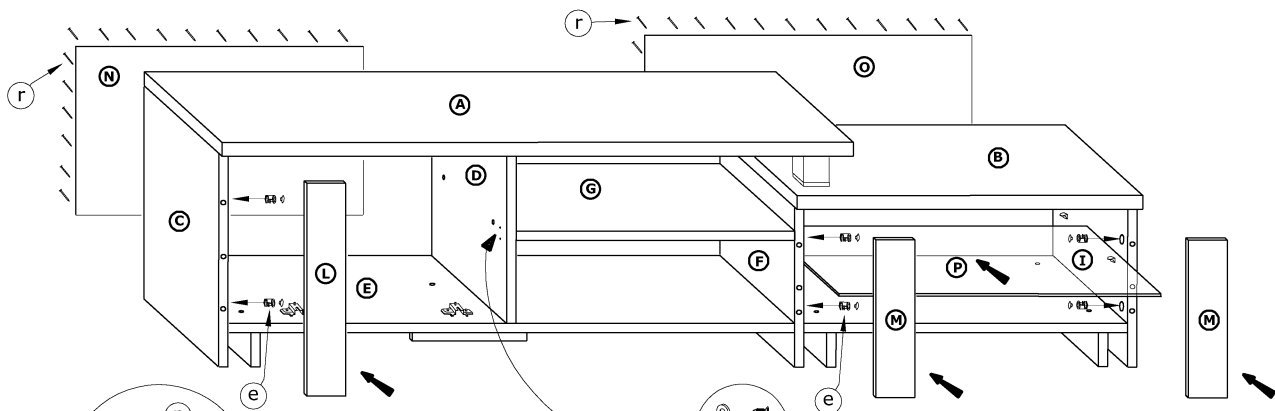
7



8



9



10

