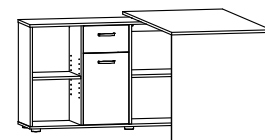
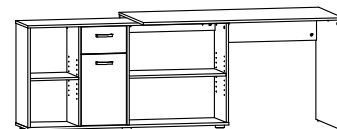


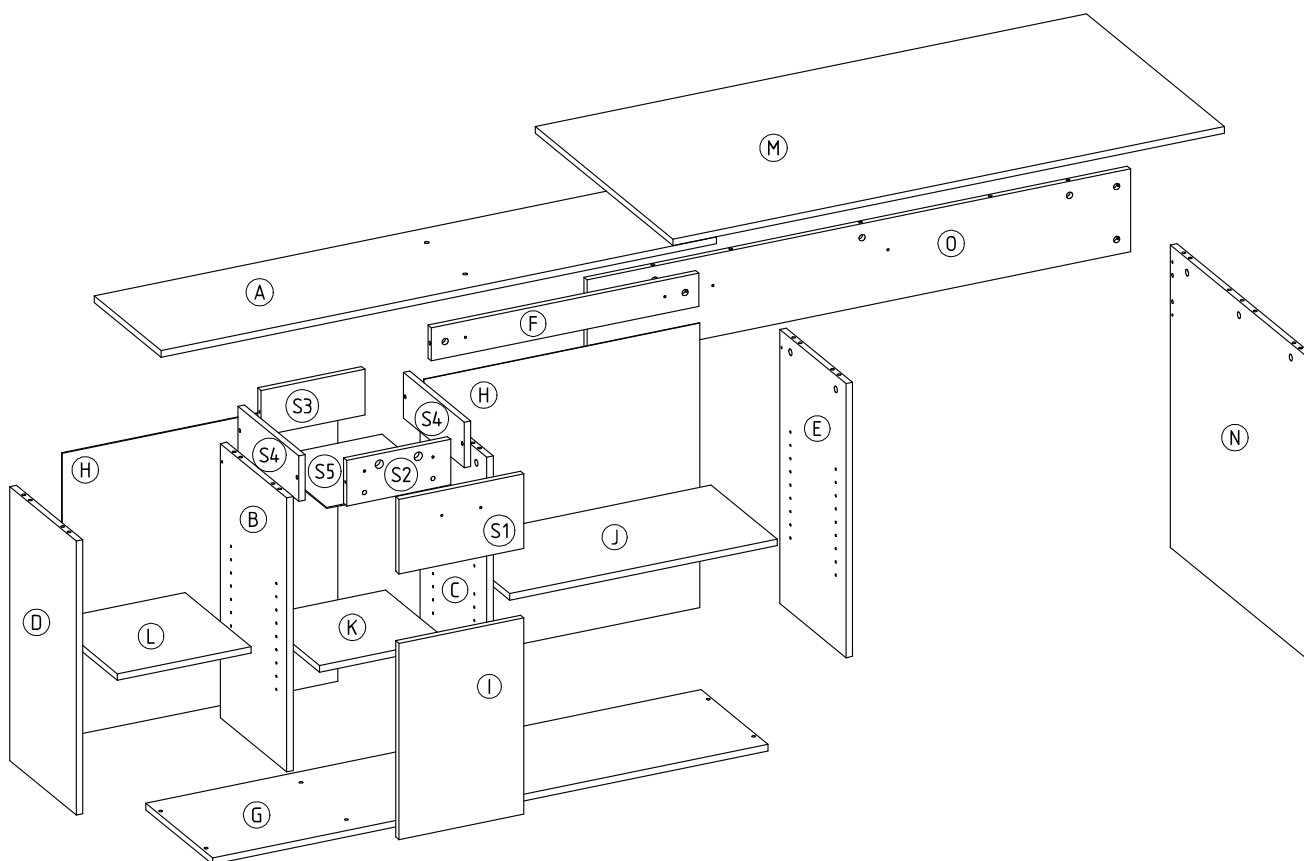
# BEAT L

L-206 H-75 D-68

L-137 H-75 D-136



<p><b>x 12</b></p> <p>AKC00120 (a)</p>	<p><b>x 12</b></p> <p>AKC00004</p>	<p><b>x 16</b></p> <p>8x35 AKC00019 (b)</p>	<p><b>x 18</b></p> <p>AKC00029 (c)</p>	<p><b>x 18</b></p> <p>AKC00151 (d)</p>	<p><b>x 18</b></p> <p>AKC00004</p>	
<p><b>x 2</b></p> <p>ZAW00012 (e,f)</p>	<p><b>x 2</b></p> <p>UCH00005 (h)</p>	<p><b>x 2</b></p> <p>AKC00036 (i)</p>	<p><b>x 12</b></p> <p>AKC00023 (j)</p>	<p><b>x 2</b></p> <p>8x25 AKC00019 (k)</p>	<p><b>x 2</b></p> <p>NOG00033 (o)</p>	
<p><b>x 16</b></p> <p>3,5x16 AKC00026 (m)</p>	<p><b>x 6</b></p> <p>3,5x30 AKC00026 (n)</p>	<p><b>x 4</b></p> <p>4x25 AKC00026</p>	<p><b>x 90</b></p> <p>AKC00018 (p)</p>	<p><b>x 1</b></p> <p>AKC00017 (r)</p>	<p><b>x 10</b></p> <p>AKC00038 (l)</p>	<p><b>x 1</b> L-300 mm</p> <p>MEC00397 (g)</p>



**PL- Proszę nie montować mebla , jeśli jego elementy są uszkodzone.**

Przed zmontowaniem poszczególne elementy mebla należy dokładnie obejrzeć. W przypadku uszkodzeń, należy je zgłosić wraz z dokumentacją zdjęciową , celem rozpatrzenia reklamacji i podjęcia właściwych działań.

**EN- Please do not assemble the furniture if its parts are damaged.**

Before assembling, individual elements of the furniture should be carefully inspected. In case of visible damage, it should be reported along with photographic documentation , to analyse the complaint and take appropriate action.

**FR- Si vous constatez que les pièces sont endommagées, veuillez ne pas monter le meuble.**

Avant le montage, les éléments individuels du mobilier doivent être soigneusement inspectés. En cas d'un endommagement, ils doivent être signalés avec la documentation photographique afin d'examiner la réclamation et de prendre les mesures appropriées.

**DE- Bitte montieren Sie die Möbel nicht, wenn ihre Teile beschädigt sind.**

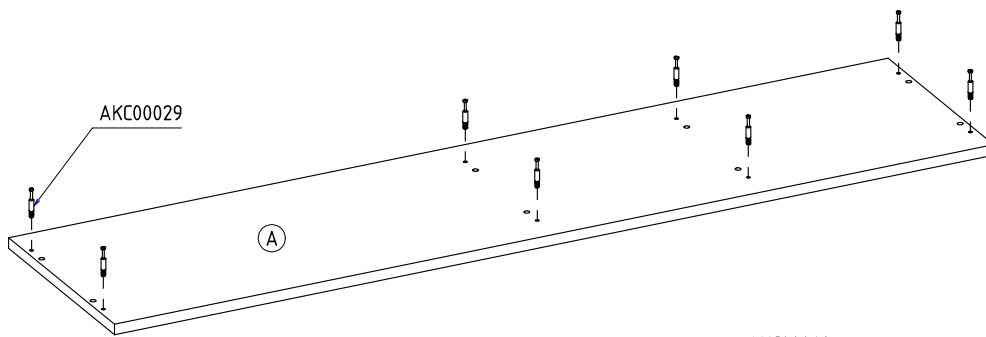
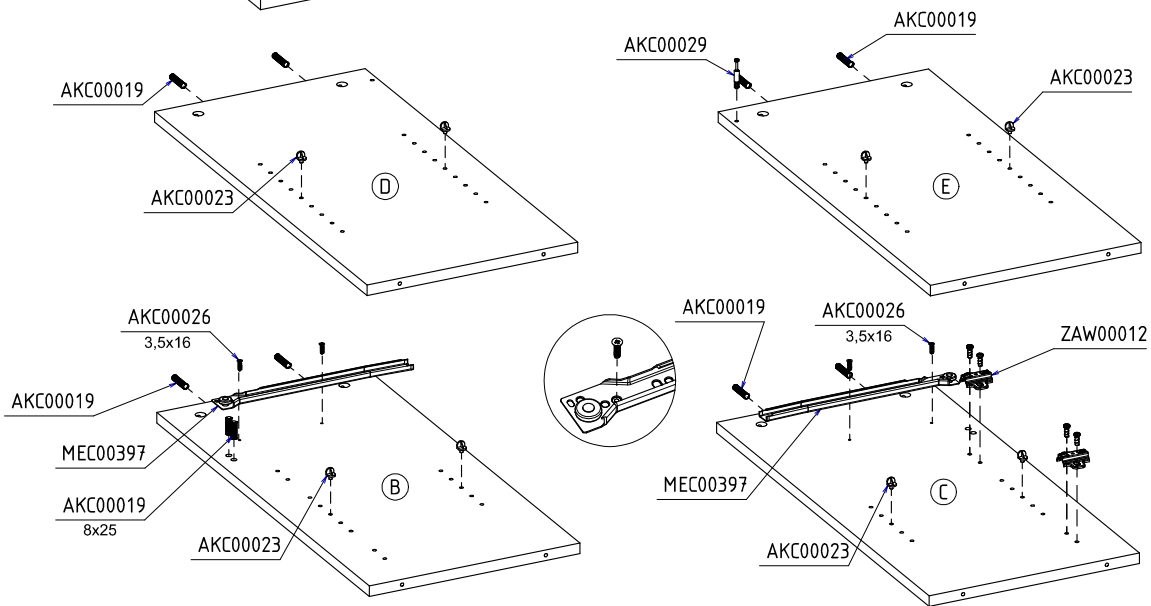
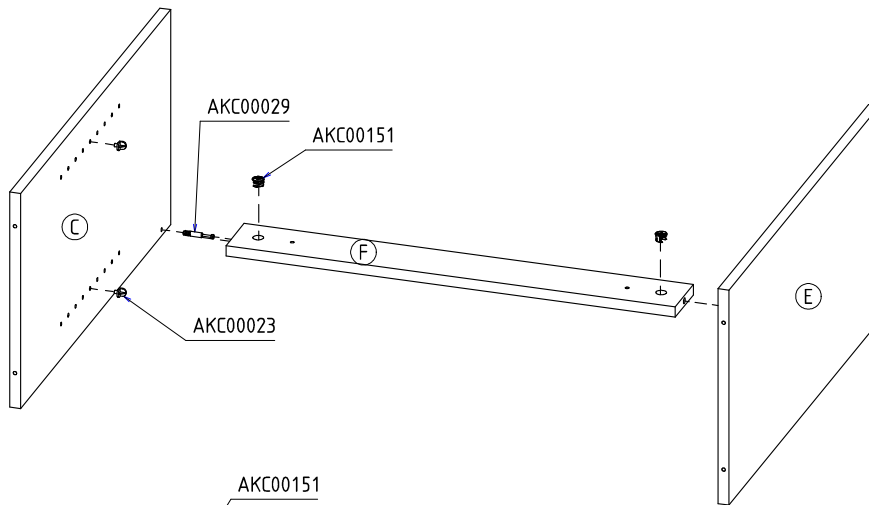
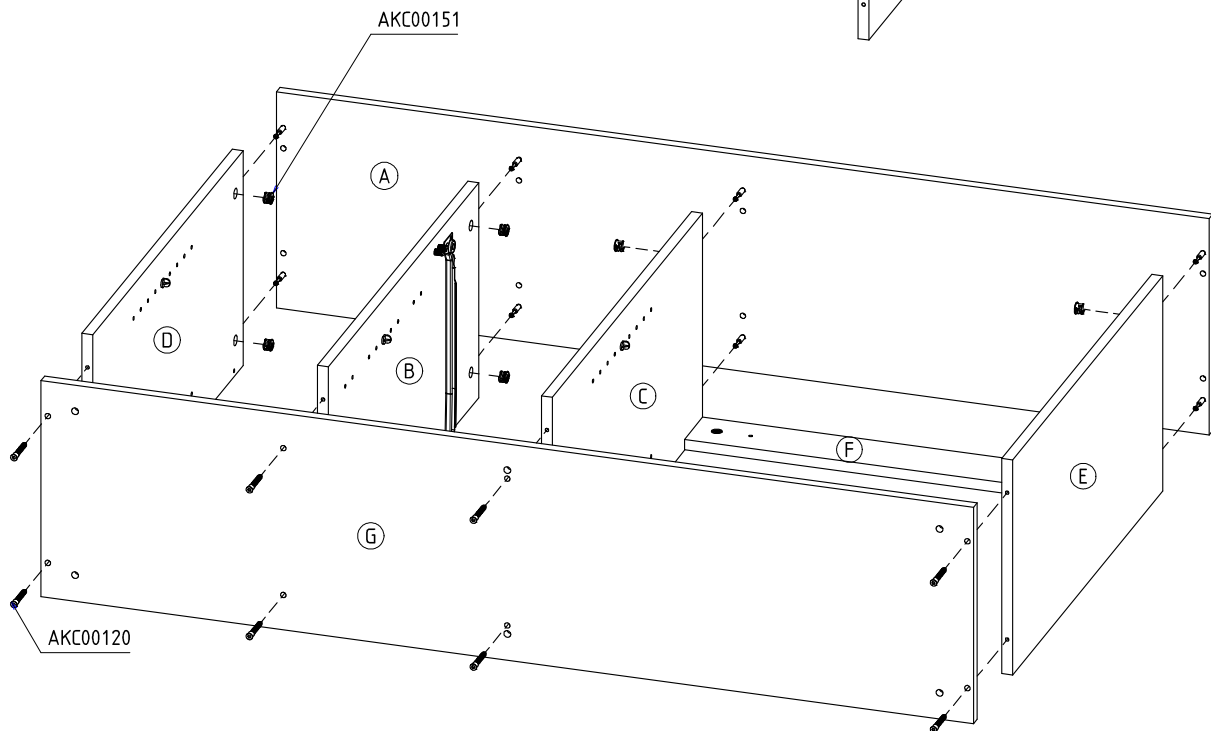
Vor dem Zusammenbau sollten einzelne Elemente der Möbel sorgfältig geprüft werden. Im Schadensfall sollten sie zusammen mit der Foto Dokumentation gemeldet werden, um die Beschwerde zu prüfen und geeignete Maßnahmen zu ergreifen.

**FIN-Ennen asennusta tarkista , että kaikki tässä asennusohjeessa mainitut osat löytyvät paketista.**

Mikäli paketissa olevissa osissa on lohkeamia tai naarmuja tai muuta huomautettavaa, kuvaa osa ja ota yhteyttä tuotteen myyneeseen liikkeeseen.

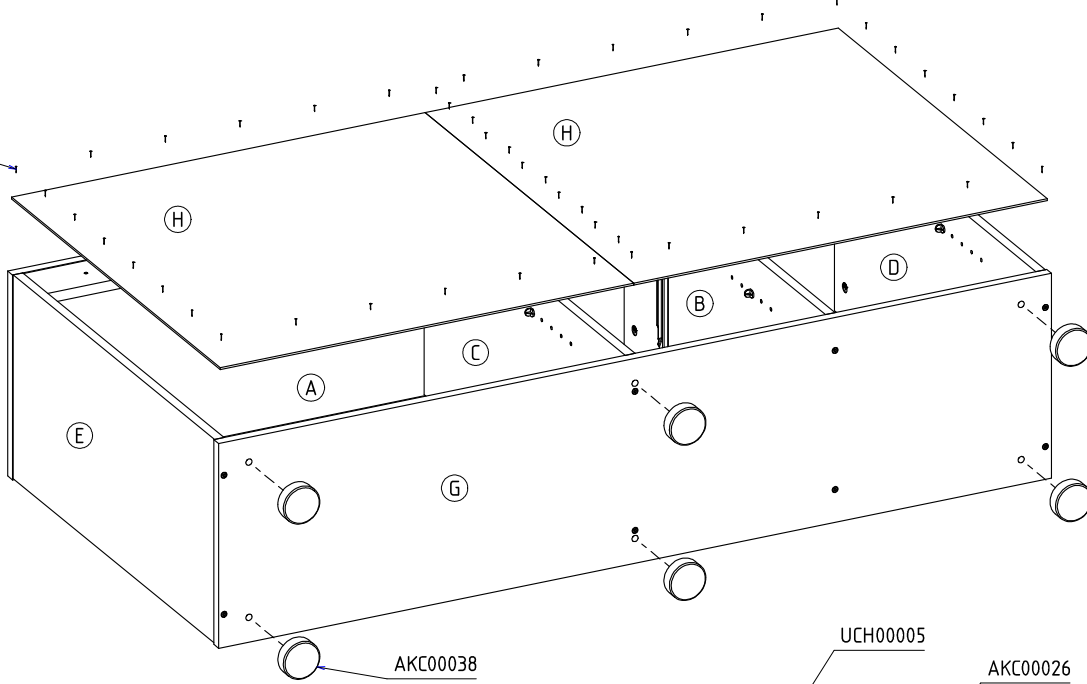
**NL-Installeer het meubilair niet als de onderdelen beschadigd zijn.**

Vóór de montage moeten de afzonderlijke meubelstukken zorgvuldig worden geïnspecteerd. In geval van schade moeten ze samen met de fotodocumentatie worden gemeld om de klacht in overweging te nemen en passende maatregelen te nemen.

**1****2****3****4**

5

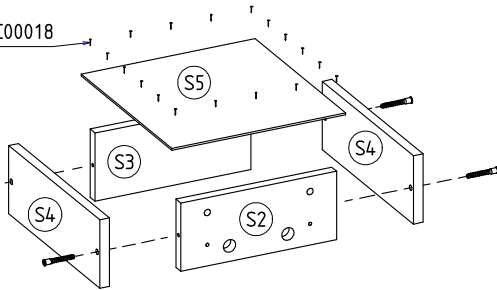
AKC00018



6

AKC00018

AKC00120

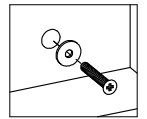


UCH00005

AKC00026  
4x25

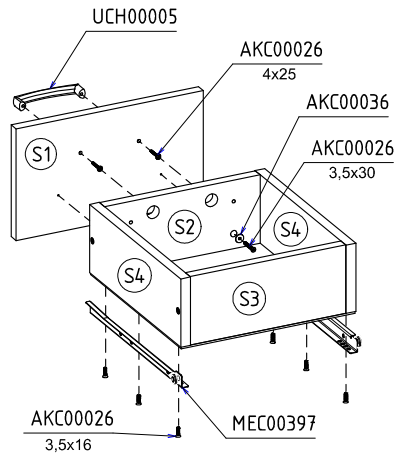
AKC00036

AKC00026  
3,5x30



AKC00026  
3,5x16

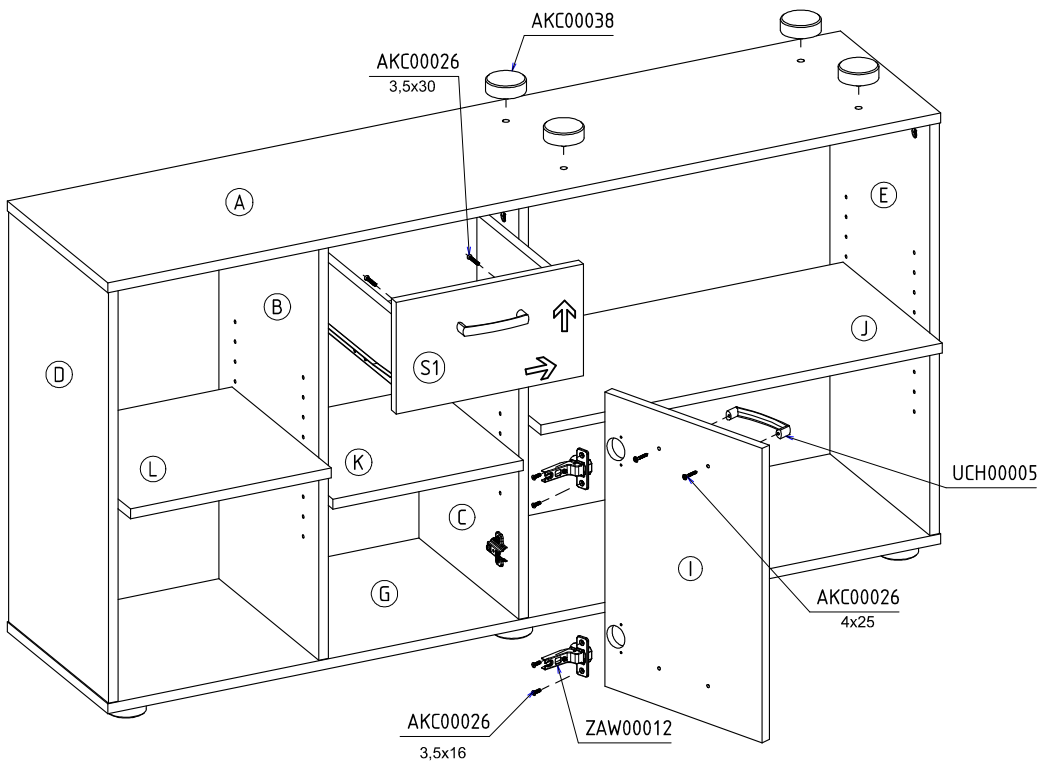
MEC00397



7

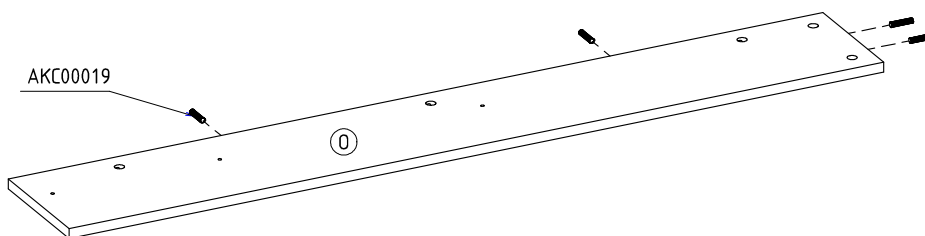
AKC00026  
3,5x30

AKC00038

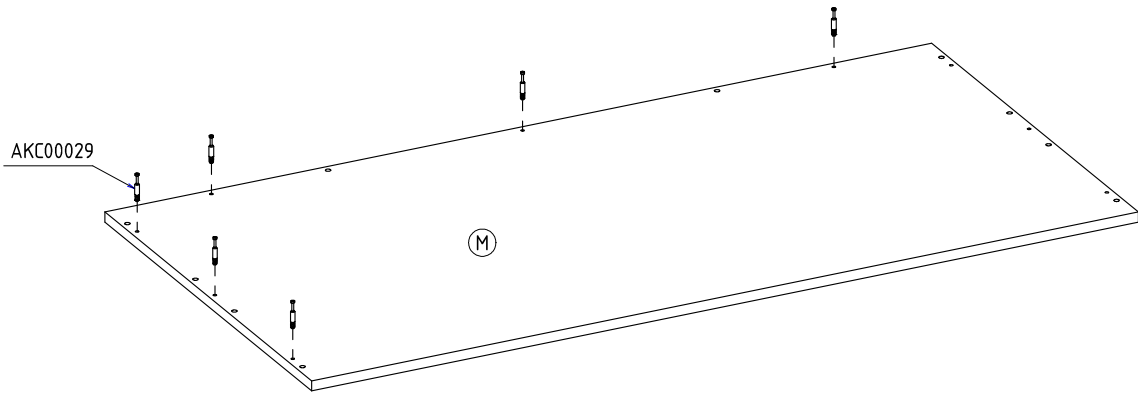


8

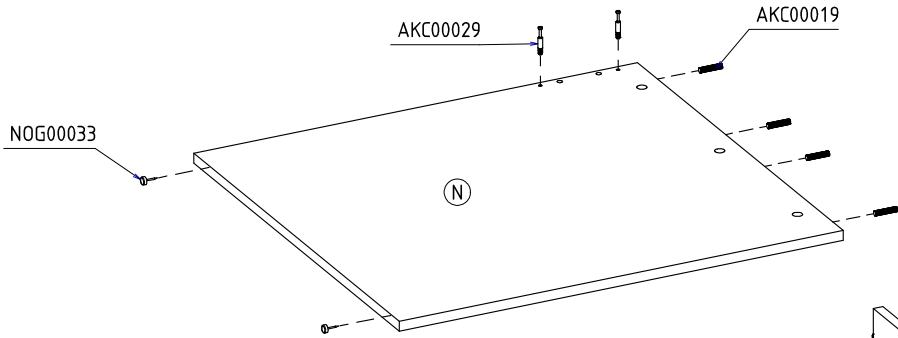
AKC00019



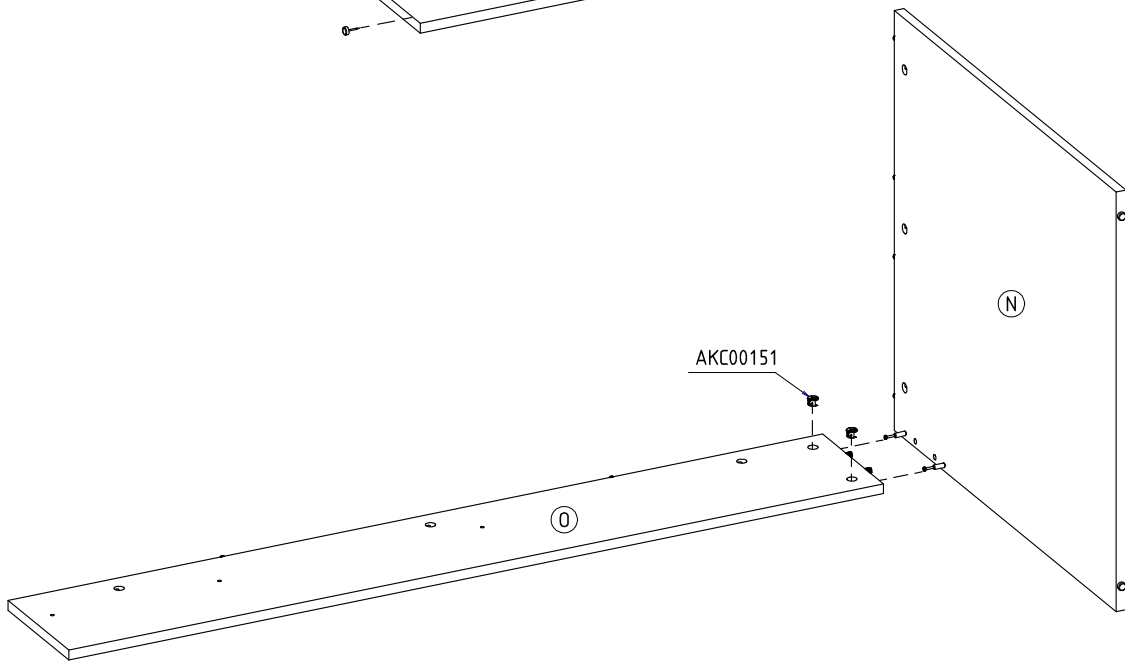
9



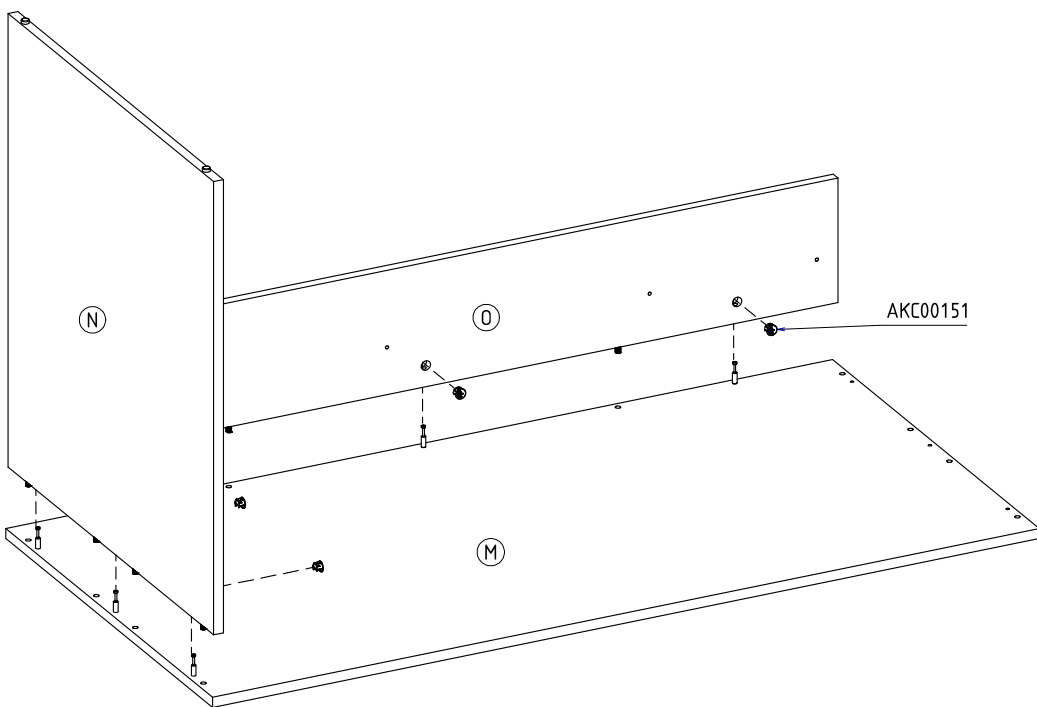
10



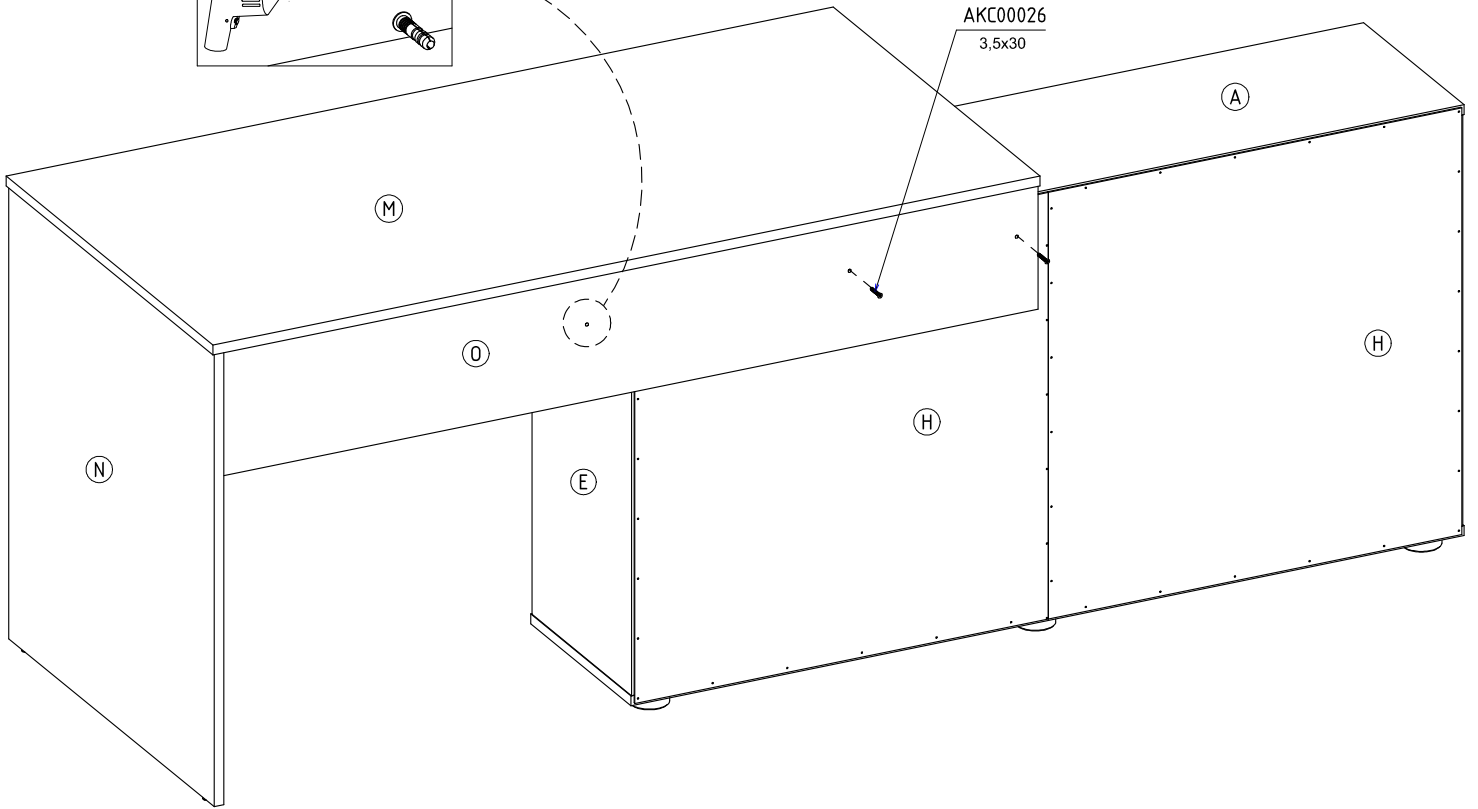
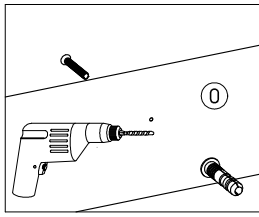
11



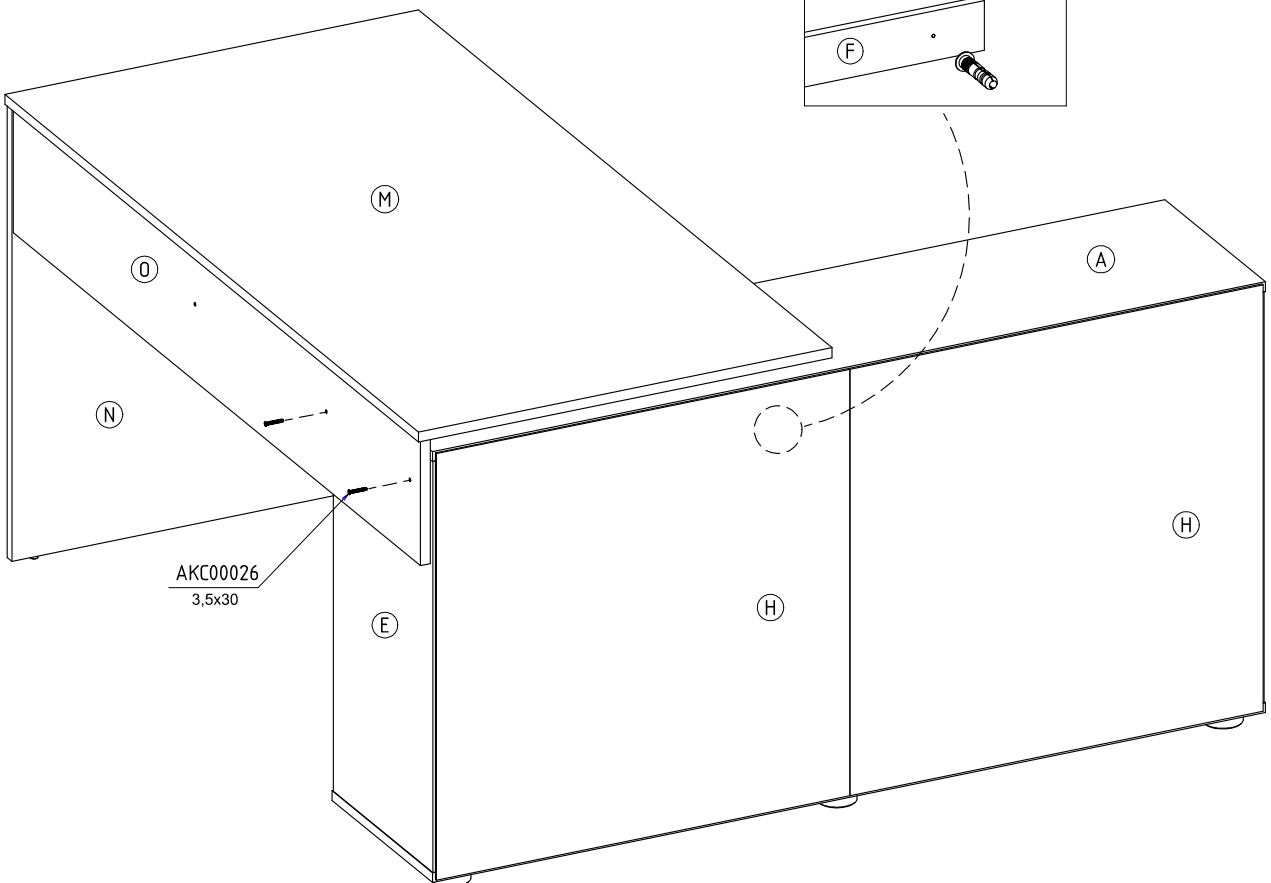
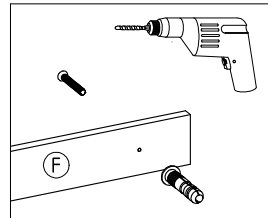
12

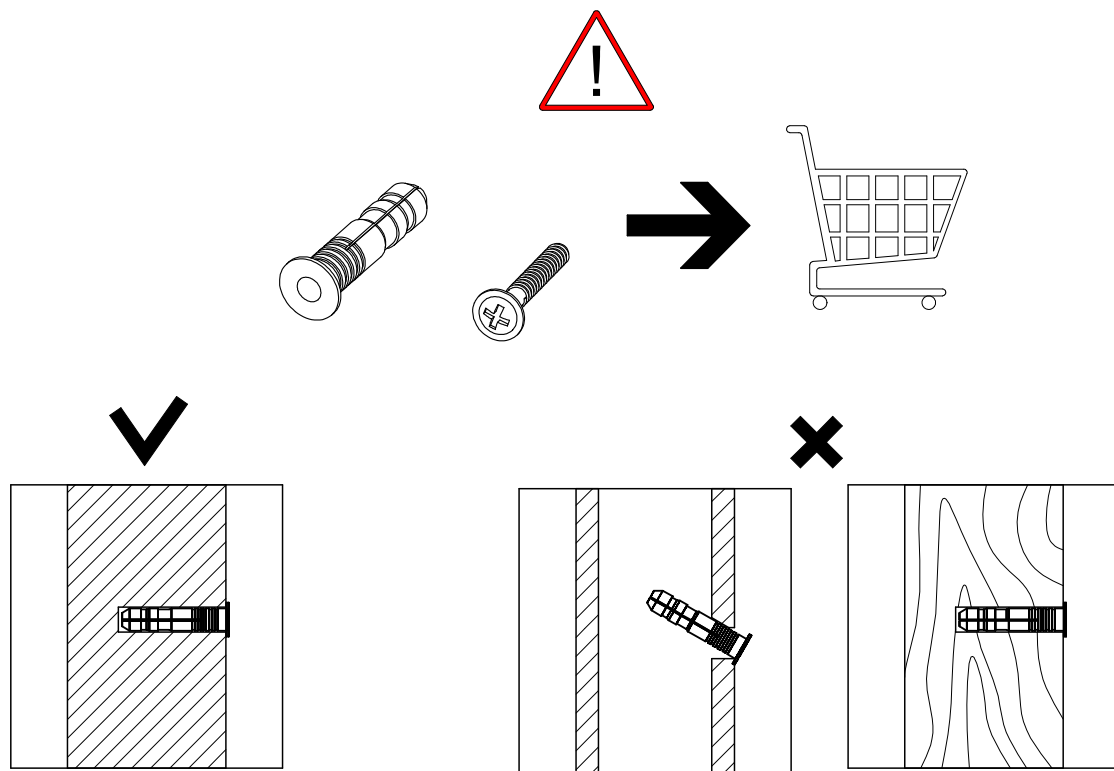


13



13





PL-Przed zawieszeniem mebla lub przymocowaniem do ściany (w celu zabezpieczenia przed przewróceniem), sprawdź wcześniej rodzaj i wytrzymałość ściany. Dobierz odpowiednie kołki i wkręty do rodzaju ściany.

EN- Before hanging the furniture or attaching it to the wall (in order to prevent it from tipping over), check the type and strength of the wall beforehand. Select the appropriate plugs and screws for the type of wall..

FR- Avant de suspendre le meuble ou de le fixer au mur (pour éviter qu'il ne bascule), vérifiez au préalable le type et la résistance du mur. Sélectionnez les chevilles et les vis adaptées au type de mur.

DE-Bevor Sie die Möbel aufhängen oder an der Wand befestigen (um ein Umkippen zu verhindern), überprüfen Sie vorher Art und Stärke der Wand. Wählen Sie die entsprechenden Stopfen und Schrauben für den Wandtyp aus.

FI- Ennen kuin ripustat huonekalut tai kiinnität ne seinälle (estäksesi niiden kaatumisen), tarkista etukäteen seinän tyyppi ja lujuus. Valitse sopivat tulpat ja ruuvit seinätyypille.

NL-Voordat u het meubilair ophangt of aan de muur bevestigt (ter bescherming tegen kantelen), controleert u van tevoren het type en de sterkte van de muur. Kies de juiste pinnen en schroeven voor uw muurtype.