

x 18



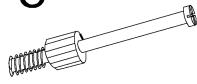
(a)

x 15



(b)

x 8



(c)

x 8



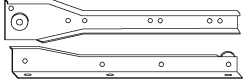
(d)

x 6



(e)

x 1 (400 mm - kpl.)



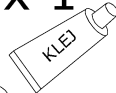
(f)

x 10  
(3,5x16)



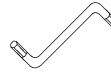
(g)

x 1

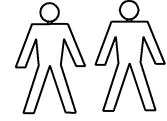


(h)

x 1



(i)



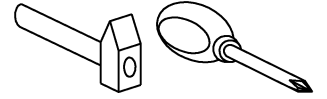
45 min



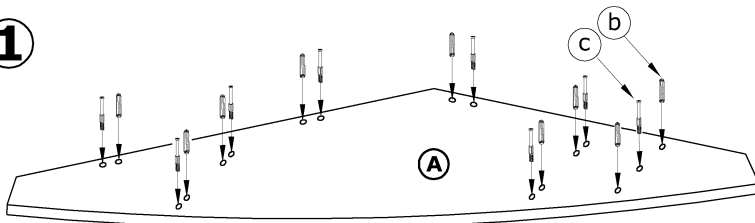
① - FAZY MONTAŻU

Ⓐ - OZNACZENIE ELEMENTÓW

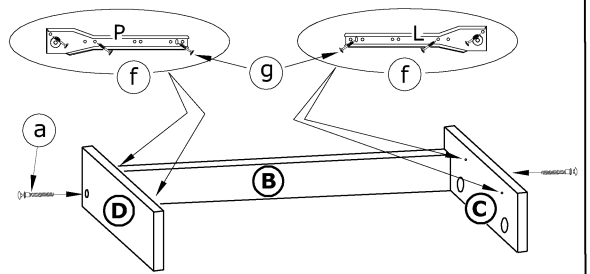
ⓐ - OZNACZENIE AKCESORIÓW



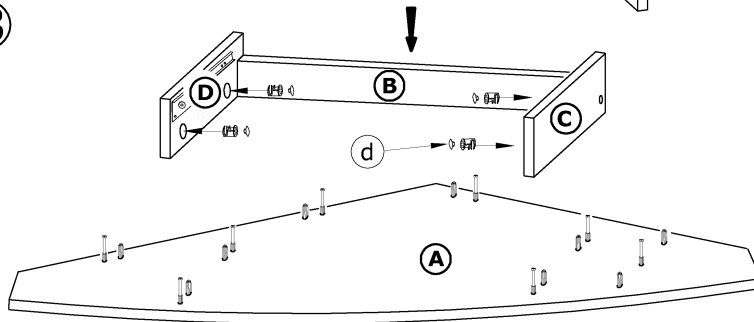
①



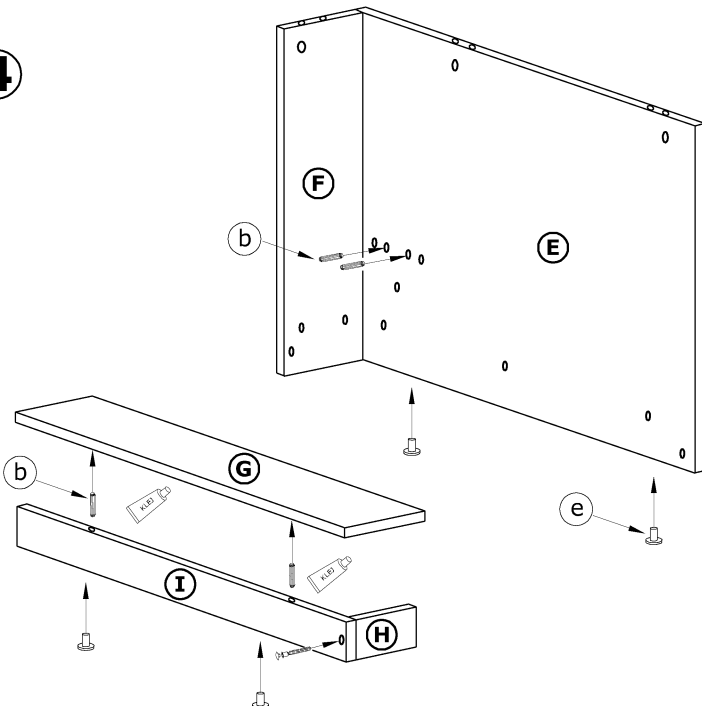
②



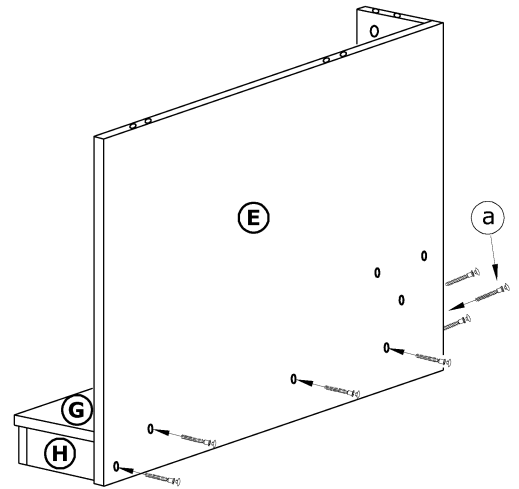
③



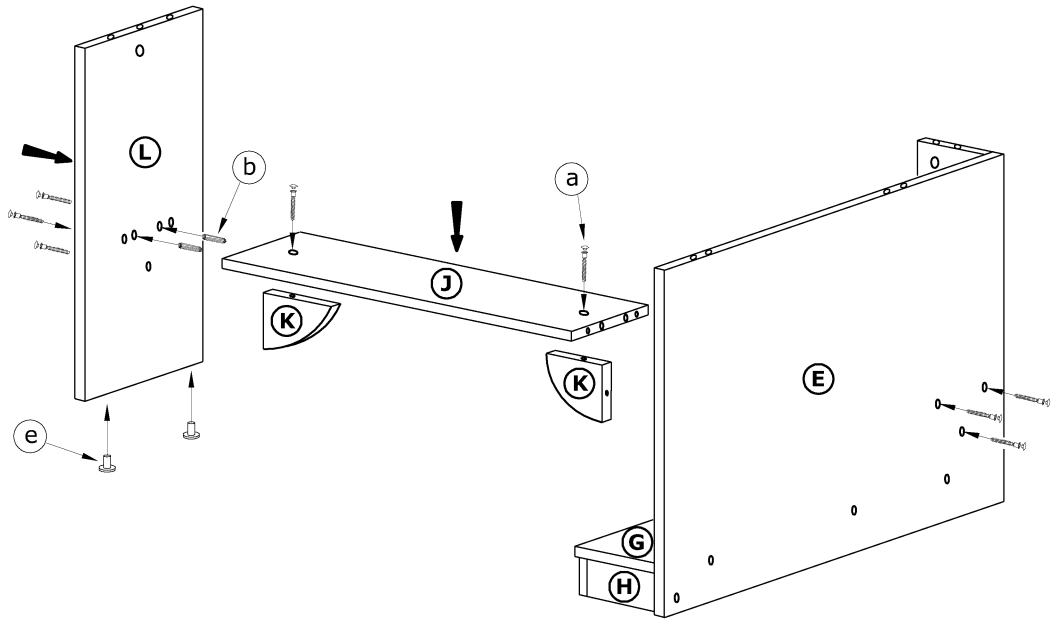
④



⑤



6



7

