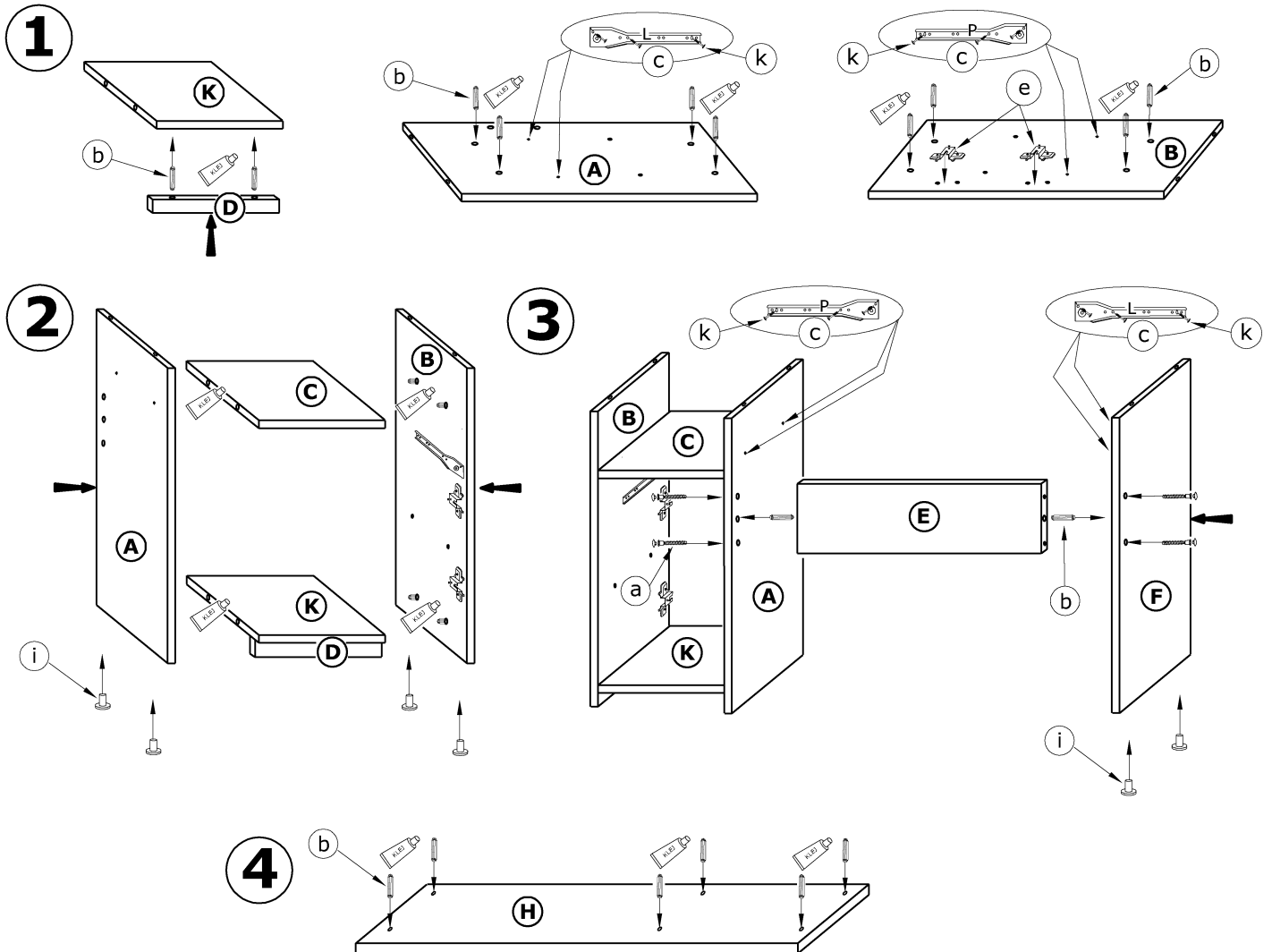


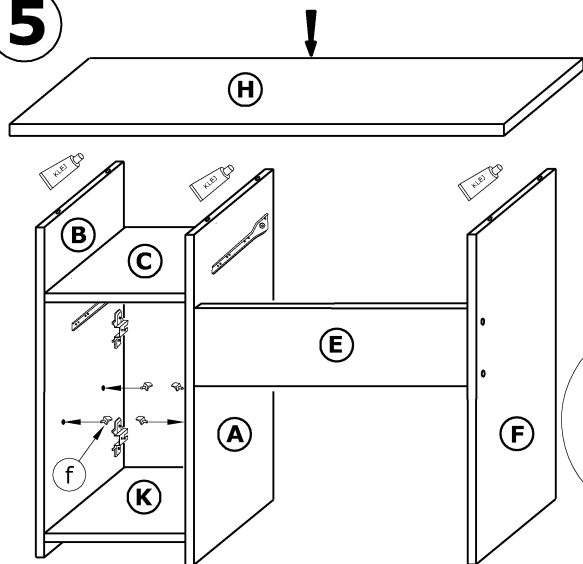
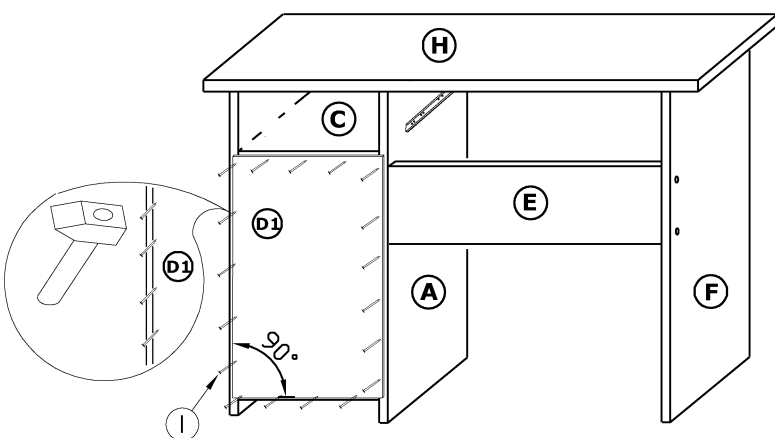
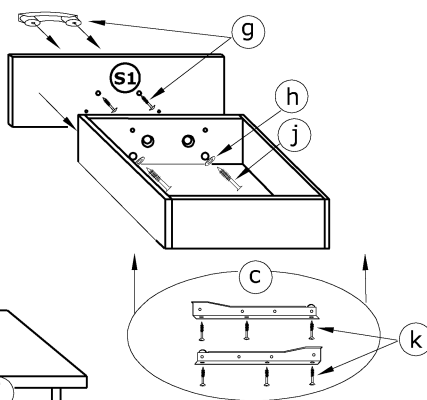
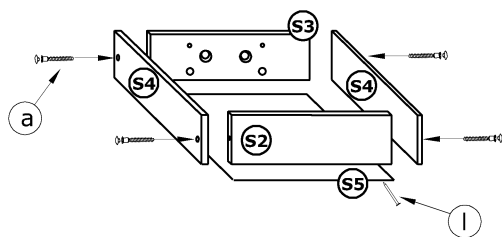
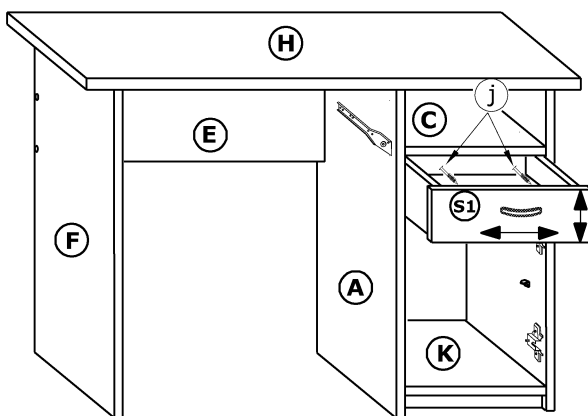
<p>x 8</p> <p>(a)</p>	<p>x 18</p> <p>(b)</p>	<p>x 2 (400 mm - kpl.)</p> <p>(c)</p>	<p>40 min</p>	
<p>x 2</p> <p>(d)</p>	<p>x 2</p> <p>(e)</p>	<p>x 4</p> <p>(f)</p>		<p>x 2</p> <p>(g)</p>
<p>x 2 (6x18x2)</p> <p>(h)</p>	<p>x 6</p> <p>(i)</p>	<p>x 4 (3,5x30)</p> <p>(j)</p>		<p>x 20 (3,5x16)</p> <p>(k)</p>
<p>x 24</p> <p>(l)</p>	<p>x 1</p> <p>(m)</p>	<p>x 1</p> <p>(n)</p>		

1 - FAZY MONTAŻU

A - OZNACZENIE ELEMENTÓW

a - OZNACZENIE AKCESORIÓW



5**6****7****8****9**