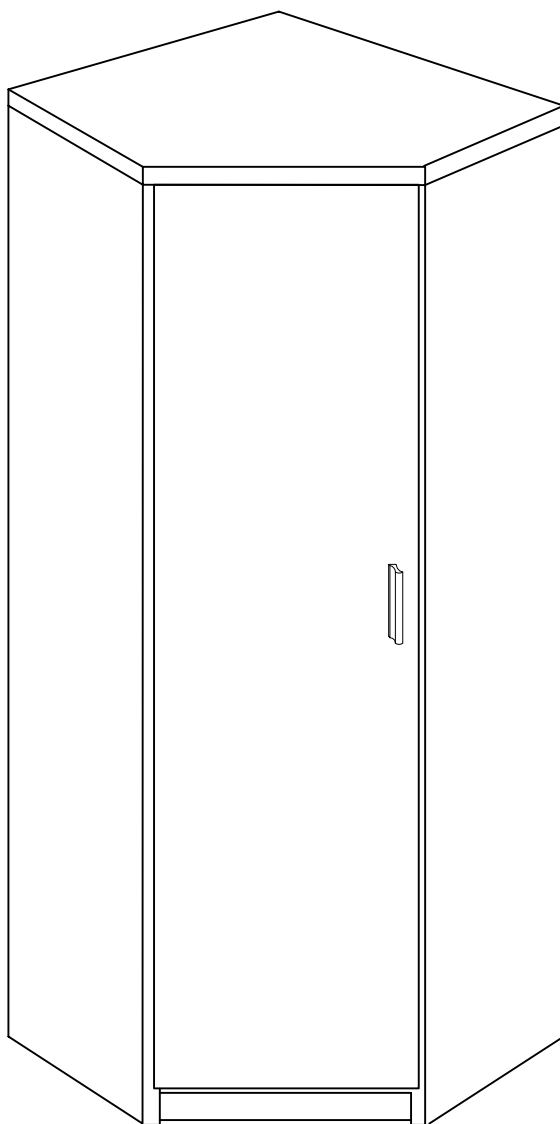
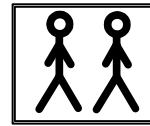



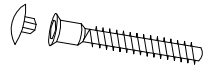
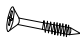

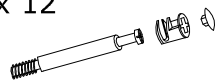

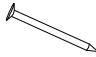
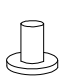
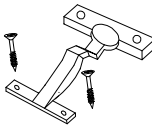

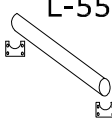

**MIEBLO**®  
**CROSS**  
1984

**SZAFKA NAROŻNA**



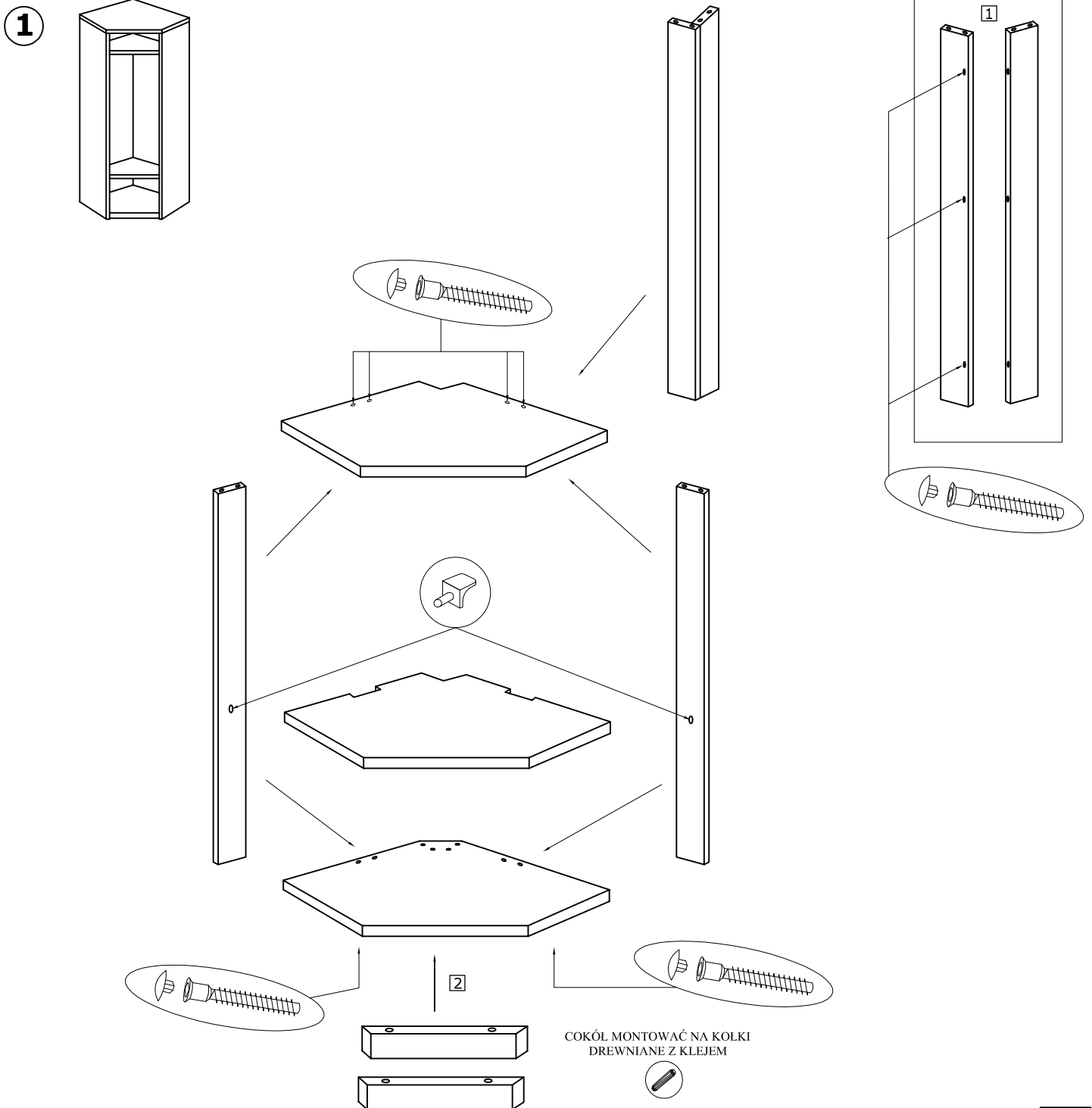
# SZAFKA NAROŻNA



|  |   |  |  |   |
|--|---|--|--|---|
| x 2<br> | x 29<br> | x 14 (3,5 x 16)<br> | x 1<br> | x 12<br> |
| x 1<br> | x 50<br> | x 5<br>             | x 3<br> | x 10<br> |
|  | x 1<br>  | x 1<br>             |  |   |

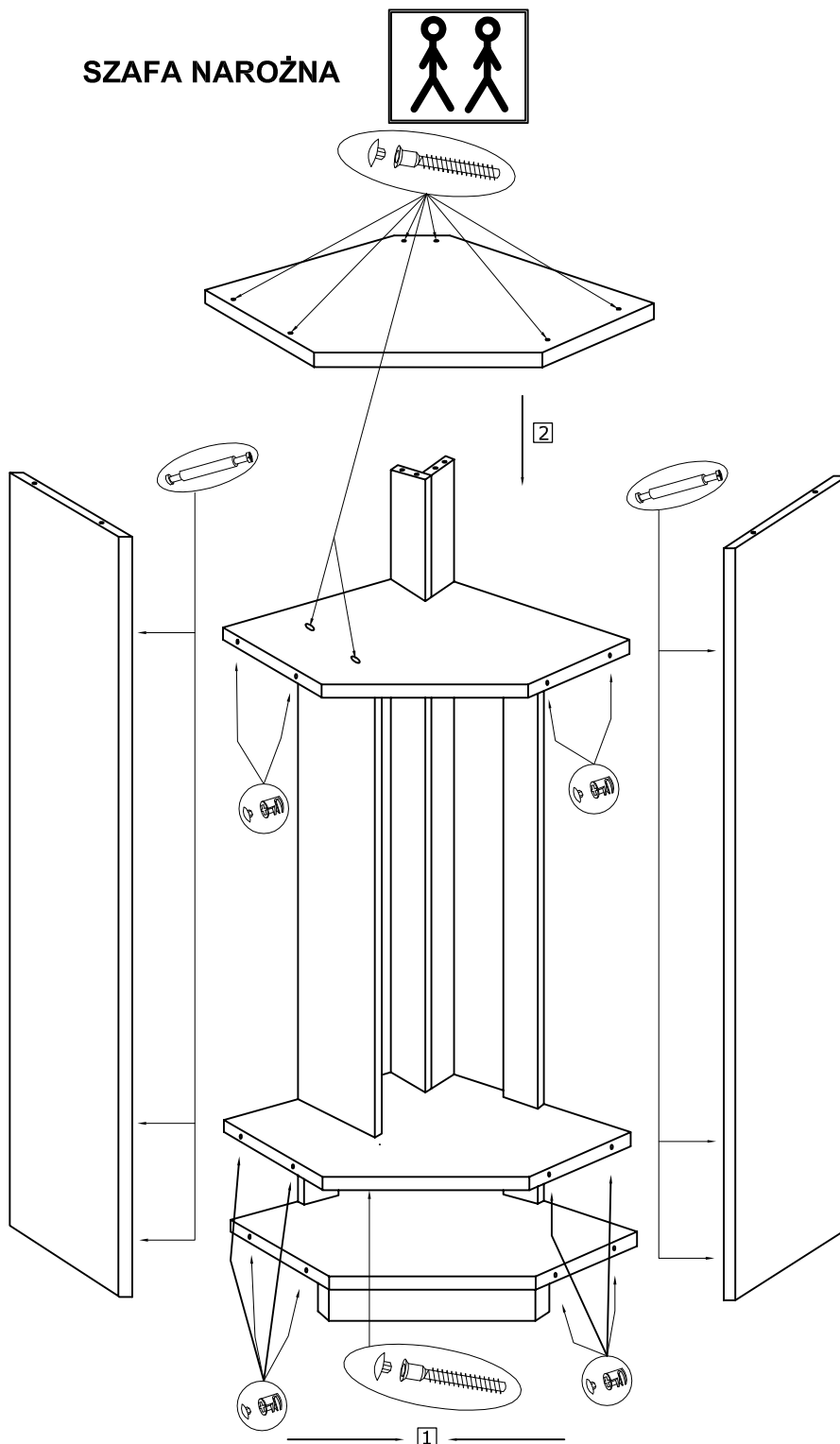
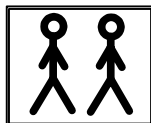
1 - FAZY MONTAŻU

© - OZNACZENIE ELEMENTÓW



2

# SZAFKA NAROŻNA



# SZAFA NAROŻNA

**UWAGA !!!**  
WEWNĘTRZNE KRAWĘDZIE PLECÓWEK PRZYBIJAĆ DO  
LISTWY BOCZNEJ KRÓTKIMI GWOŹDZIAMI

