

x 32



(a)

x 22



(b)

x 6



(c)

x 12



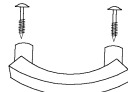
(d)

x 12



(e)

x 4



(h)

x 2



(j)

x 16



(k)

x 24

(3,5x30)



(l)

x 56

(3,5x16)



(m)

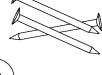
x 24

(4,8x13)



(n)

x 150



(o)

x 1

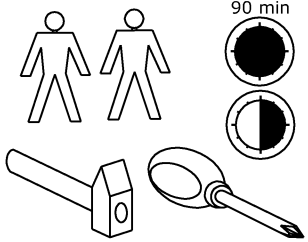


(p)

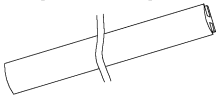
x 1



(r)

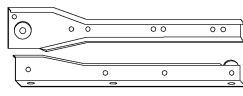


x 1 (1702 mm)



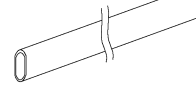
(f)

x 3 (400 mm - kpl.)



(g)

x 1 (1020 mm)

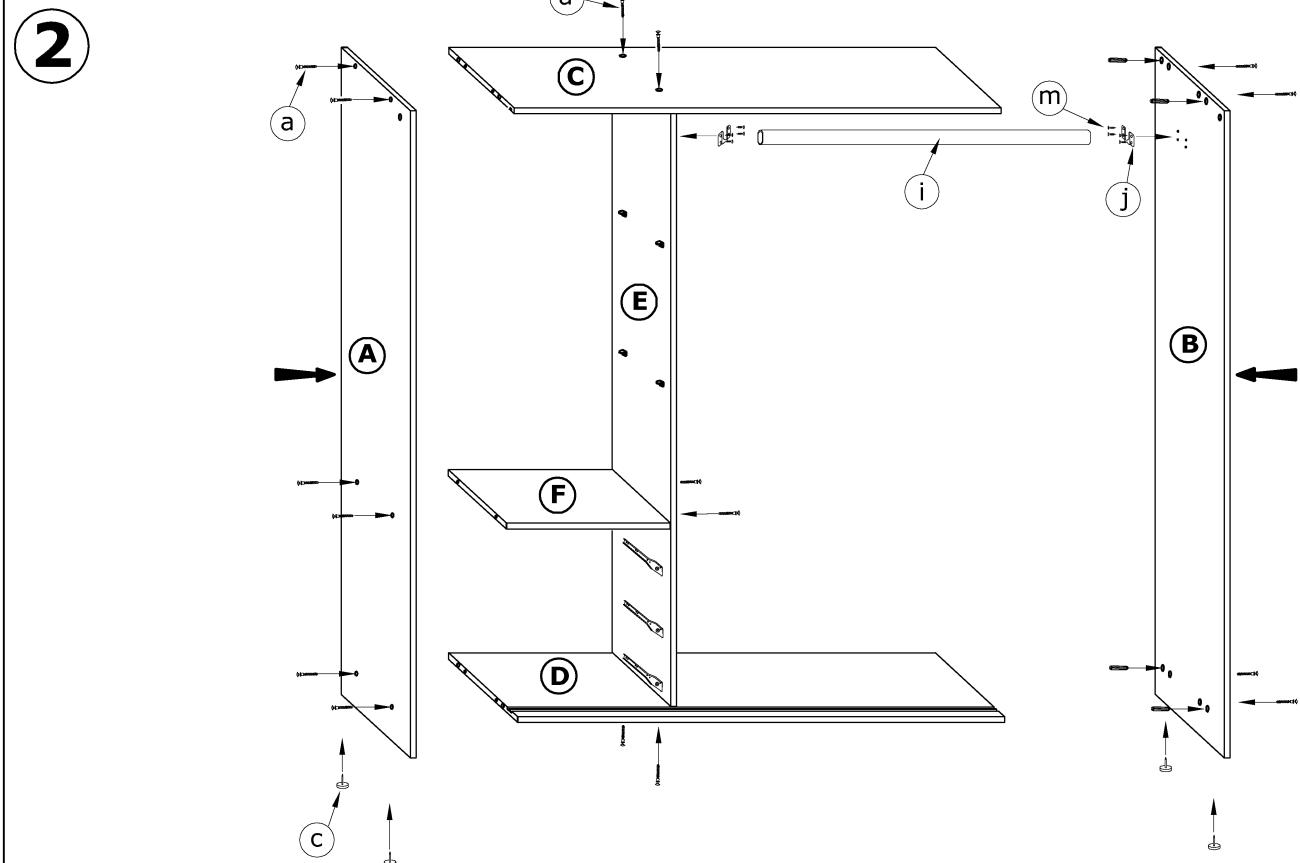
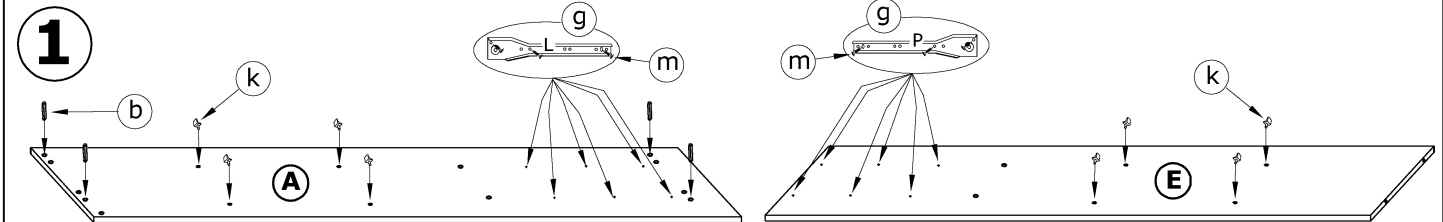


(i)

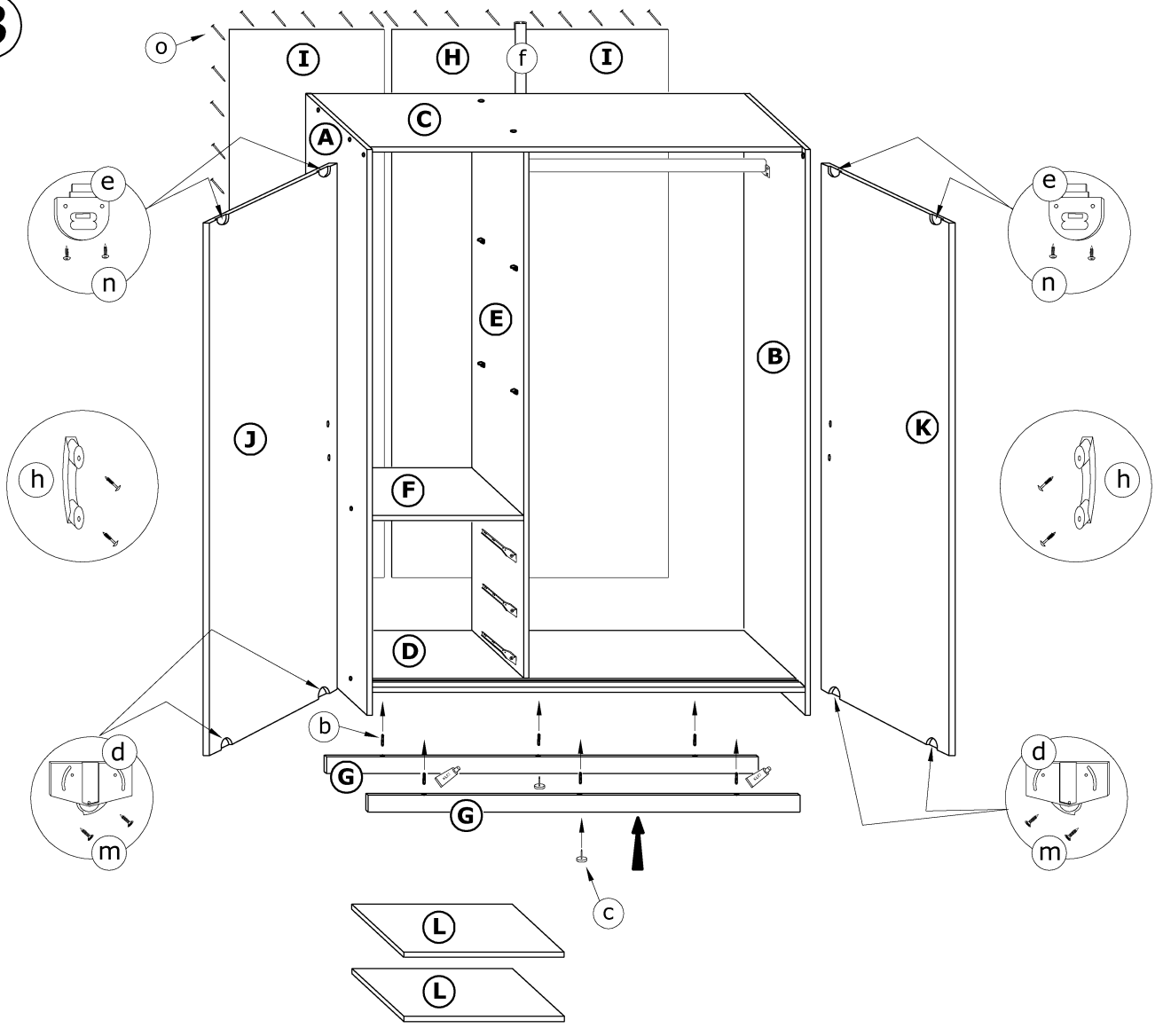
1 - FAZY MONTAŻU

A - OZNACZENIE ELEMENTÓW

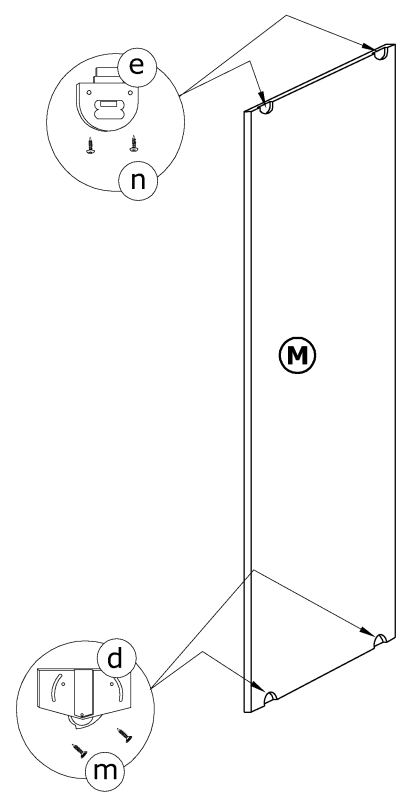
a - OZNACZENIE AKCESORIÓW



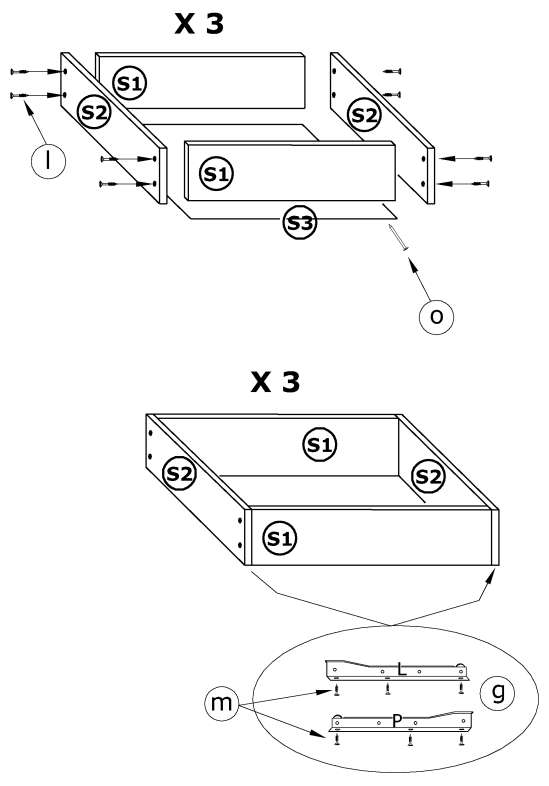
3



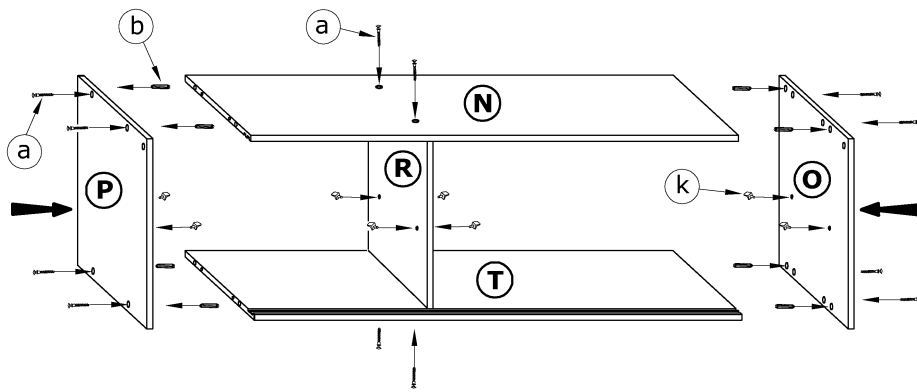
4



5



6



7

