

x 28



(a)

x 18



(b)

x 4



(c)

x 8



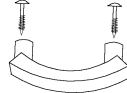
(d)

x 8



(e)

x 4



(g)

x 2



(i)

x 12



(j)

x 24

(3,5x30)



(k)

x 48

(3,5x16)



(l)

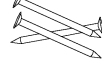
x 16

(4,8x13)



(m)

x 130



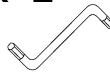
(n)

x 1

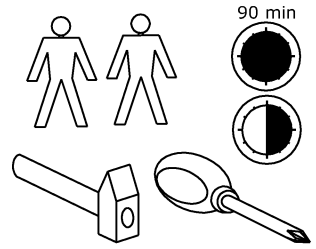


(o)

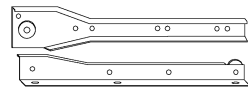
x 1



(p)



x 3 (400 mm - kpl.)



(f)

x 1 (520 mm)

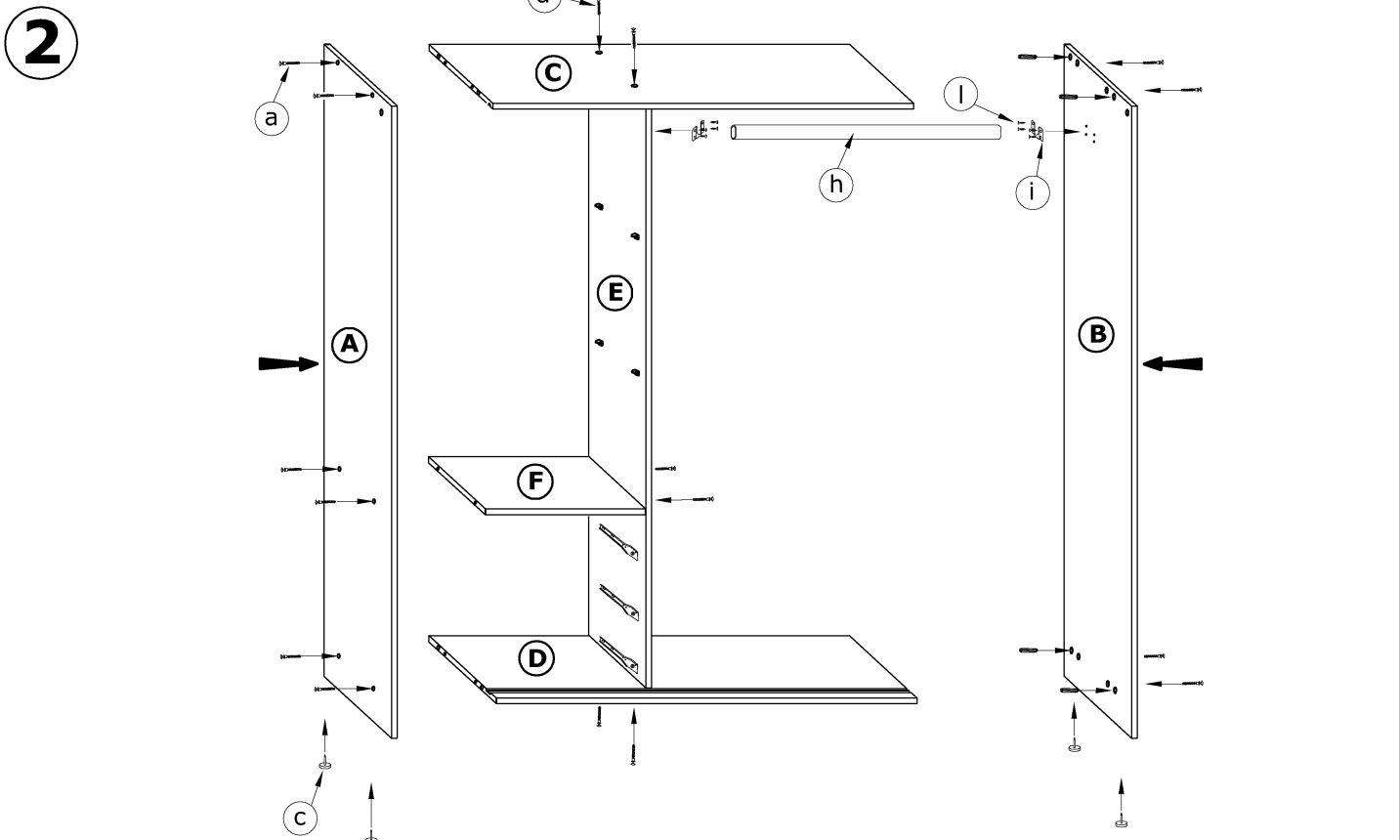
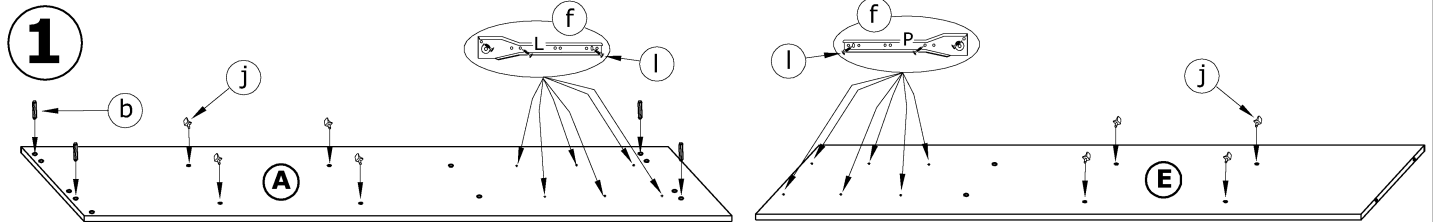


(h)

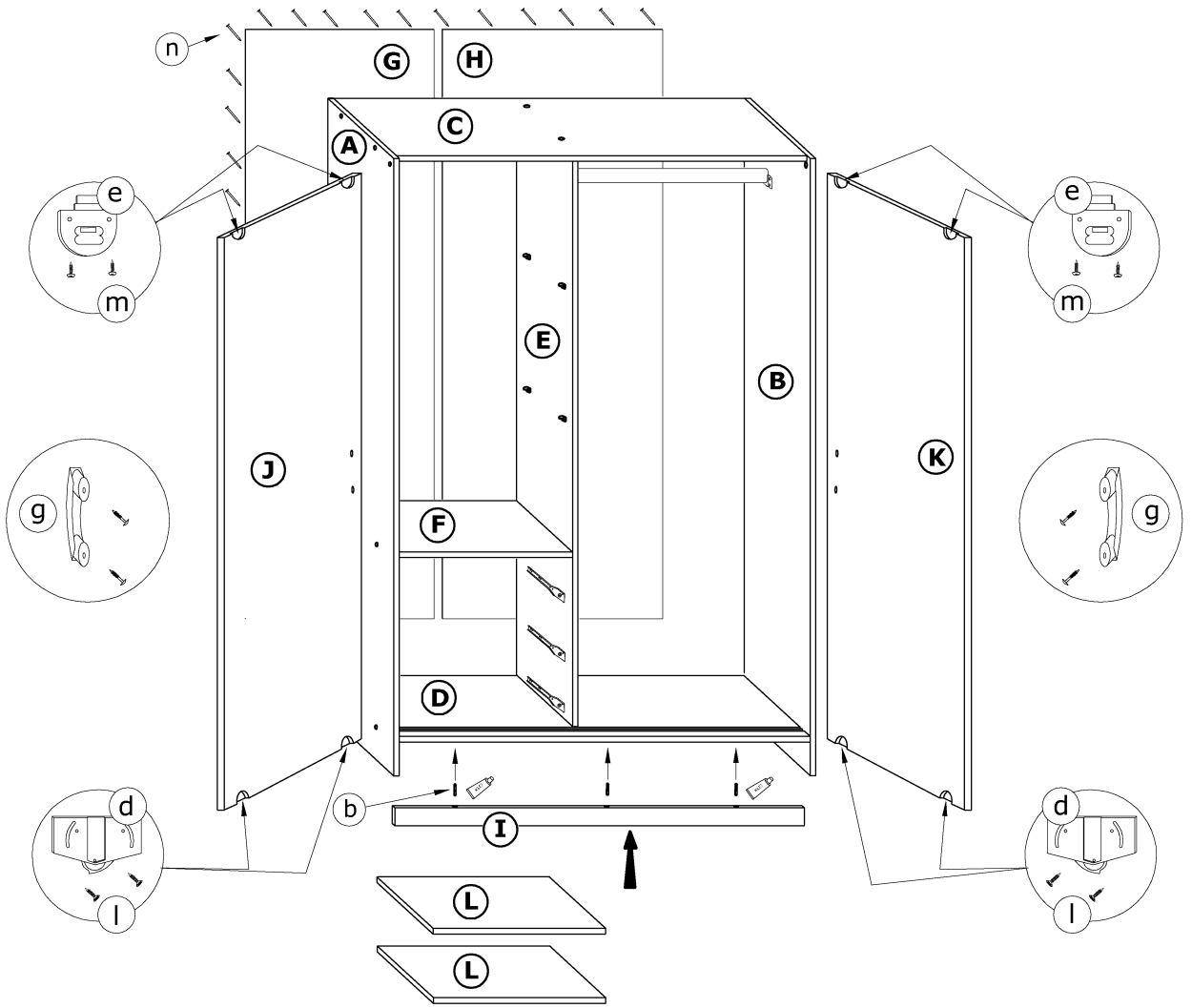
1 - FAZY MONTAŻU

A - OZNACZENIE ELEMENTÓW

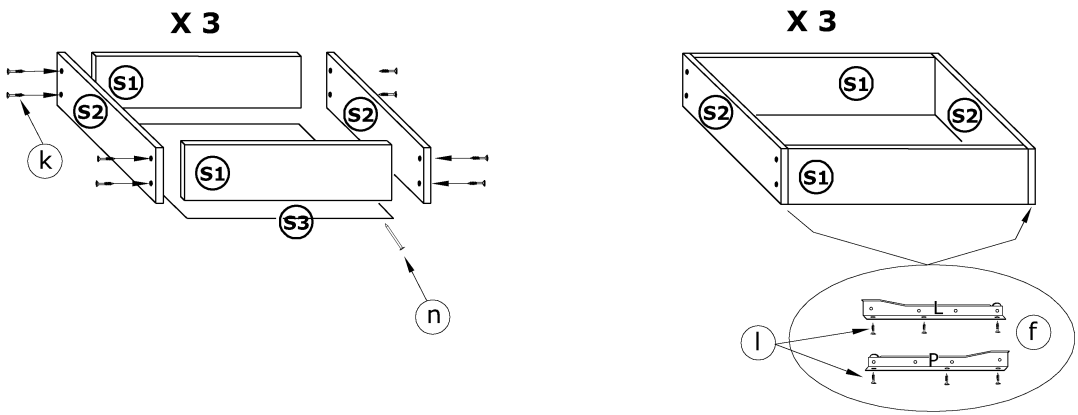
a - OZNACZENIE AKCESORIÓW



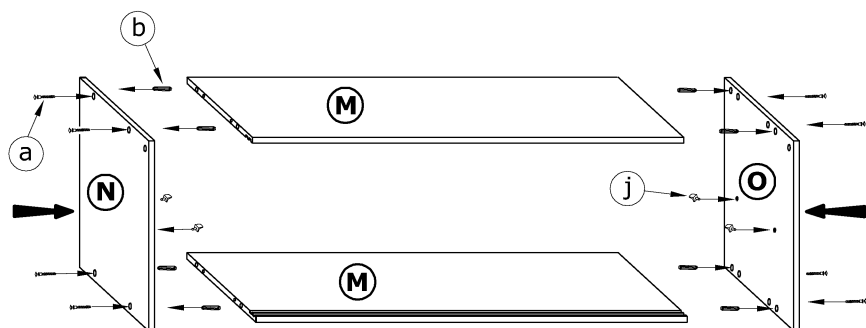
3



4



5



6

