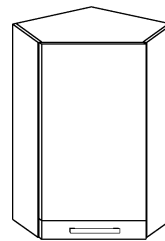


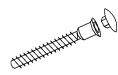


# POLO - W60N

→ 60 ↑ 72 ↘ 60

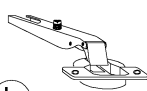


x 12



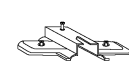
(a)

x 2



(b)

x 2



(c)

x 1



(d)

x 5



(e)

x 2



(f)

x 10 (3,5x16)



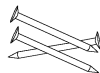
(g)

x 4 (3,5x30)



(h)

x 50



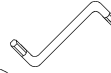
(i)

x 2



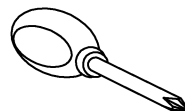
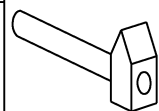
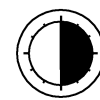
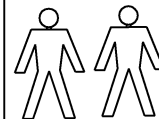
(j)

x 1



(k)

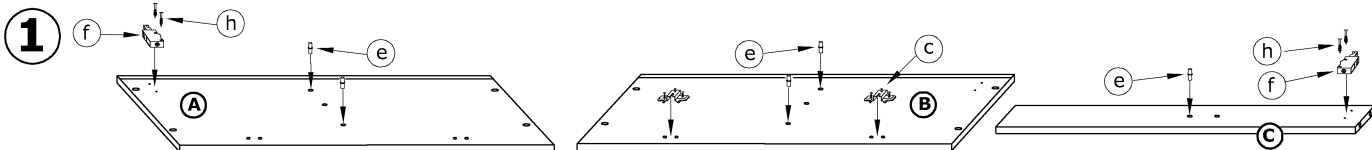
30 min



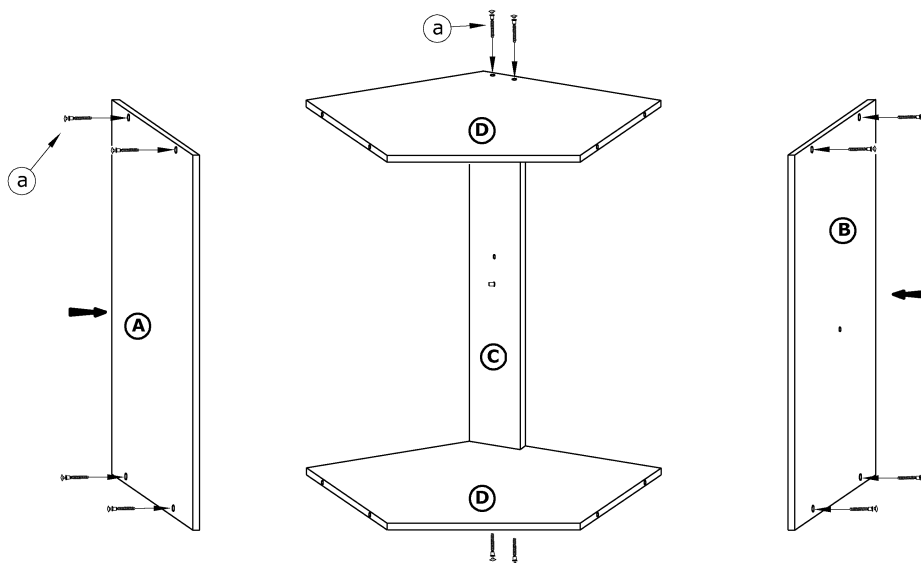
**1** - FAZY MONTAŻU

**A** - OZNACZENIE ELEMENTÓW

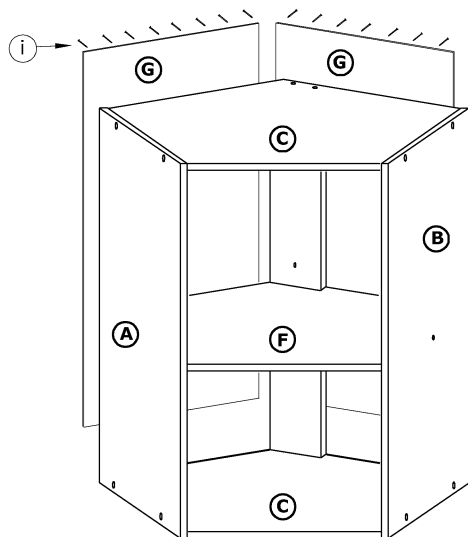
**a** - OZNACZENIE AKCESORIÓW



**2**



**3**



**4**

