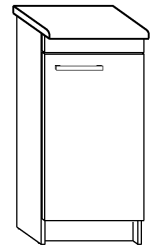


# MILO - S30

→ 30 ↑ 85 ↘ 55



x 4



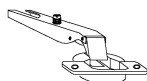
(a)

x 12



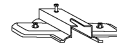
(b)

x 2



(c)

x 2



(d)

x 4



(e)

x 4



(f)

x 1



(g)

x 8 (4x16)

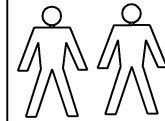


(h)

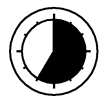
x 4 (3,5x30)



(i)



35 min



x 2



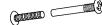
(j)

x 15



(k)

x 1

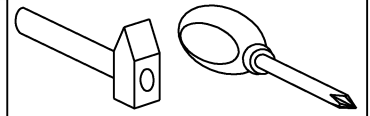


(l)

x 1



(m)

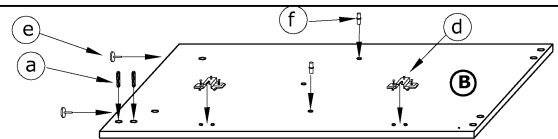
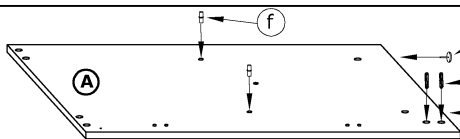


1 - FAZY MONTAŻU

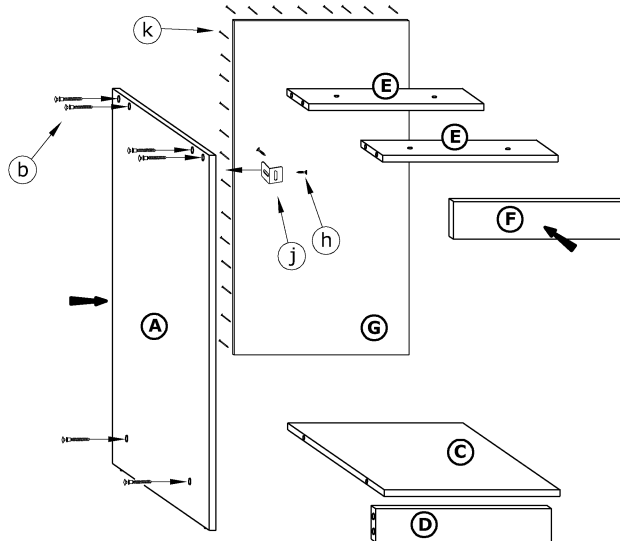
A - OZNACZENIE ELEMENTÓW

a - OZNACZENIE AKCESORIÓW

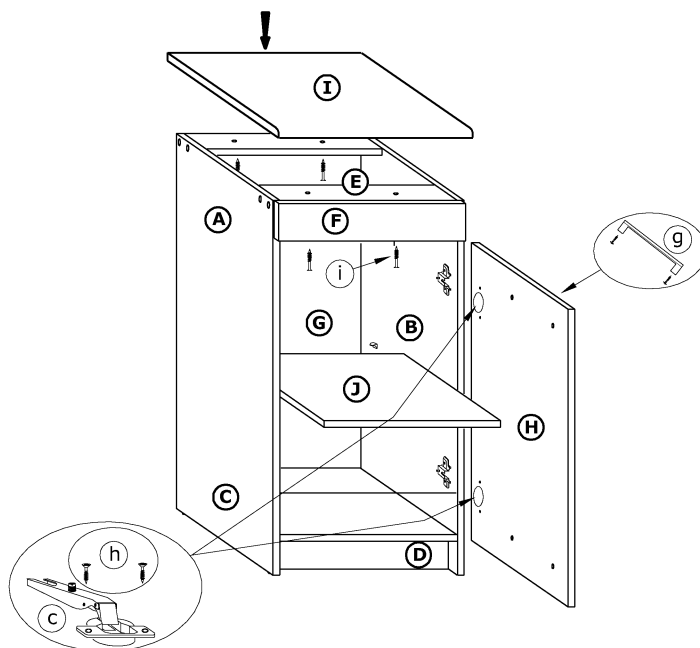
1



2



3



4

