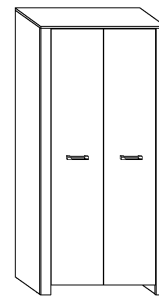


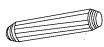


HUG - 10 HUGO - SZAFKA

→ 90 ↑ 195 ↘ 58



x 13



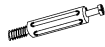
(a)

x 14



(b)

x 20



(c)

x 20



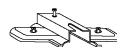
(d)

x 6



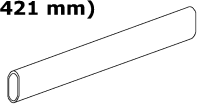
(e)

x 6



(f)

x 2 (421 mm)



(g)

x 2



(h)

x 4



(i)

x 12



(j)

x 4



(k)

x 28 (3,5x16)



(l)

x 70



(m)

x 1



(n)

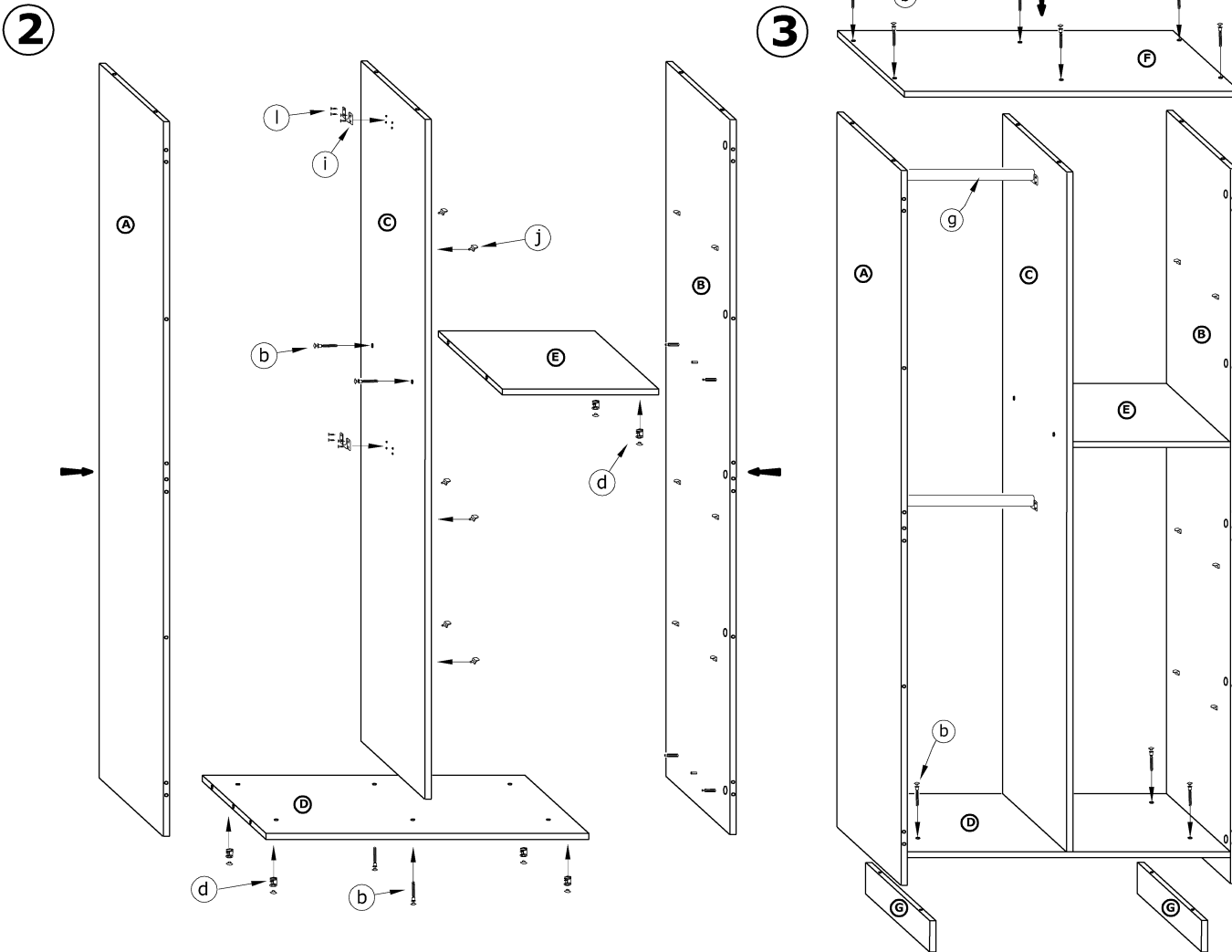
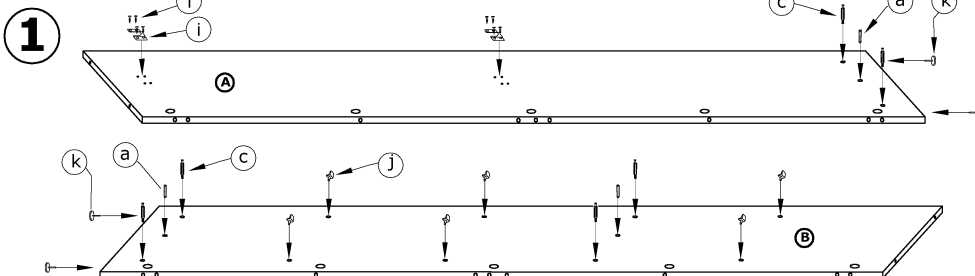
40 min



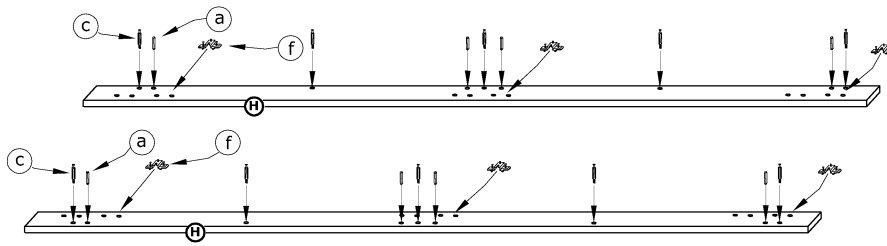
1 - FAZY MONTAŻU

A - OZNACZENIE ELEMENTÓW

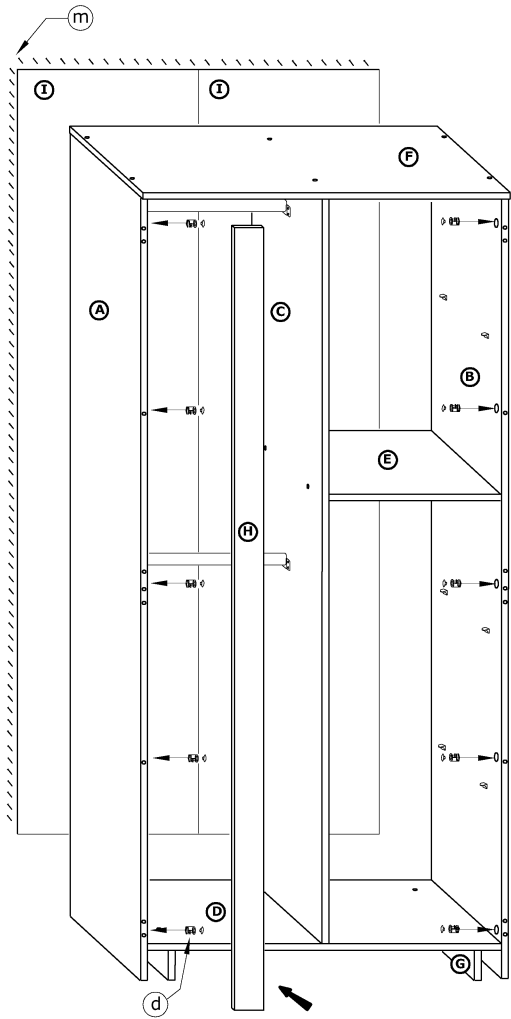
a - OZNACZENIE AKCESORIÓW



4



5



6

