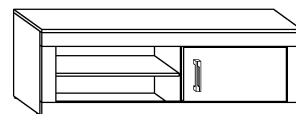


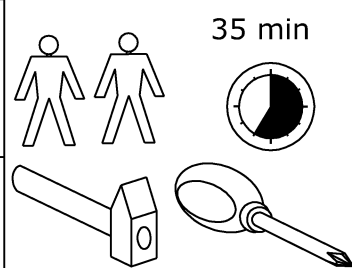


# VRN-21 VERIN - STOLIK RTV 1D

► 130 ▲ 44 ▼ 44



x 2  <b>(a)</b>	x 22  <b>(b)</b>	x 4  <b>(c)</b>	x 26  <b>(d)</b>	x 13  <b>(e)</b>	x 2  <b>(f)</b>
x 2  <b>(g)</b>	x 1  <b>(h)</b>	x 4  <b>(i)</b>	x 4  <b>(j)</b>	x 5  <b>(k)</b>	x 20 (3,5x16)  <b>(l)</b>
x 4  <b>(m)</b>	x 50  <b>(n)</b>	x 1  <b>(n)</b>	 		

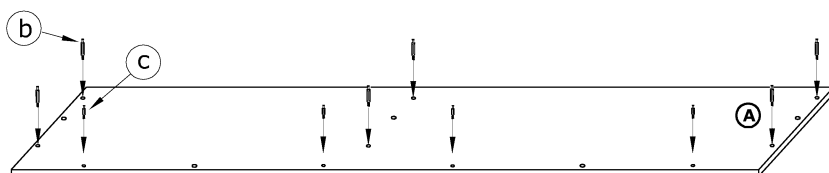


**1** - FAZY MONTAŻU

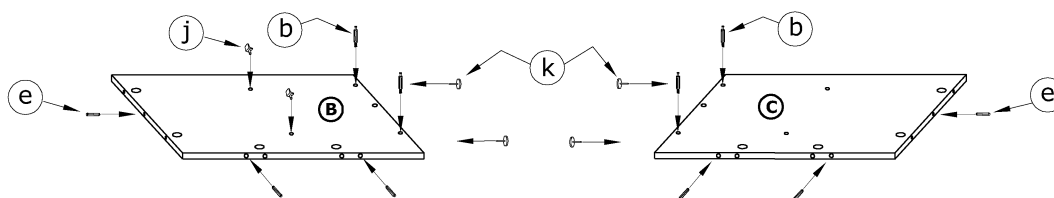
**(A)** - OZNACZENIE ELEMENTÓW

**(a)** - OZNACZENIE AKCESORIÓW

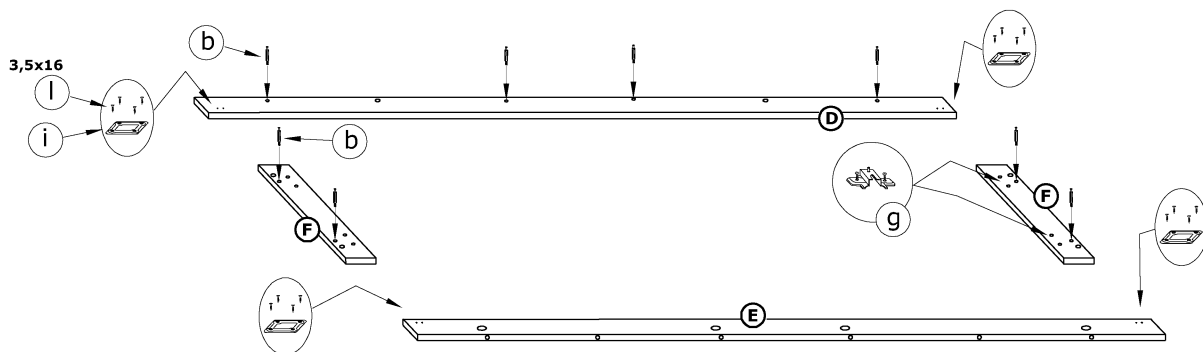
**1**



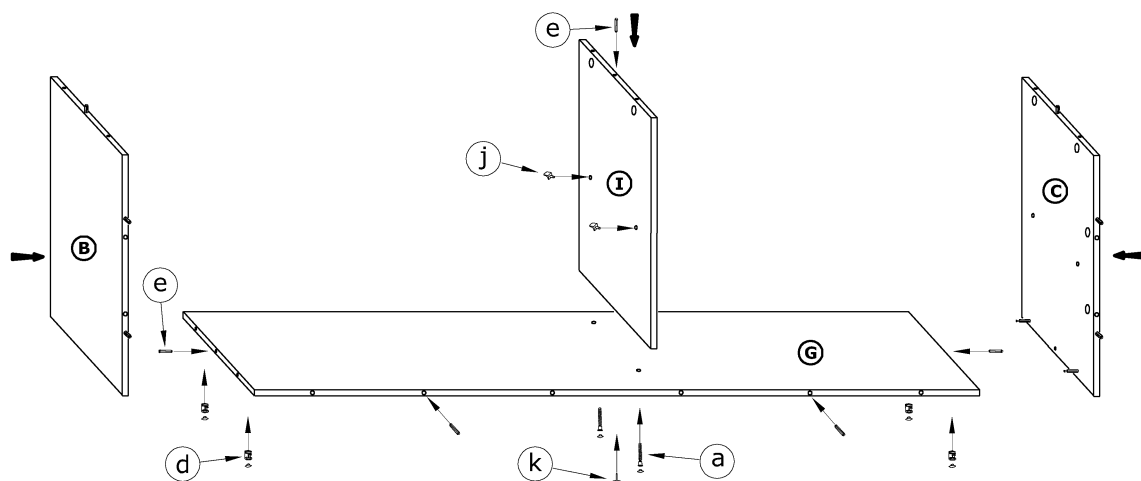
**2**



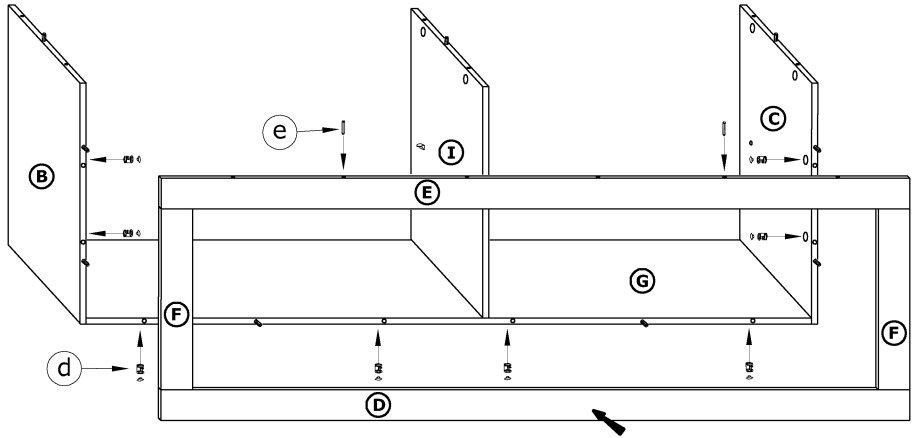
**3**



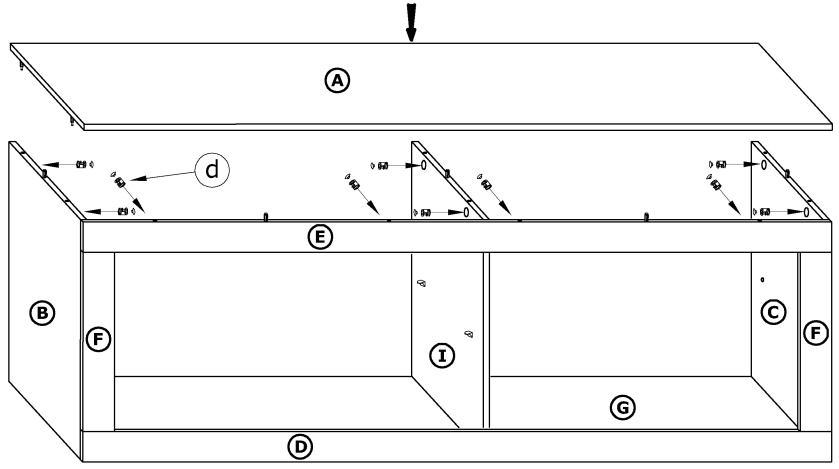
**4**



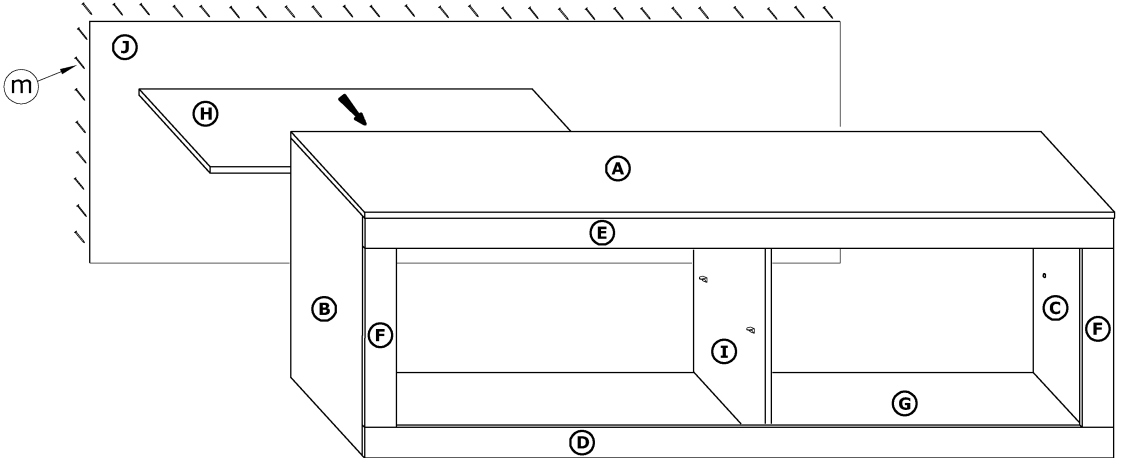
5



6



7



8

