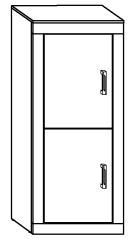




VRN-17

VERIN - REGAŁ 2D

► 60 ▲ 141 ▼ 34



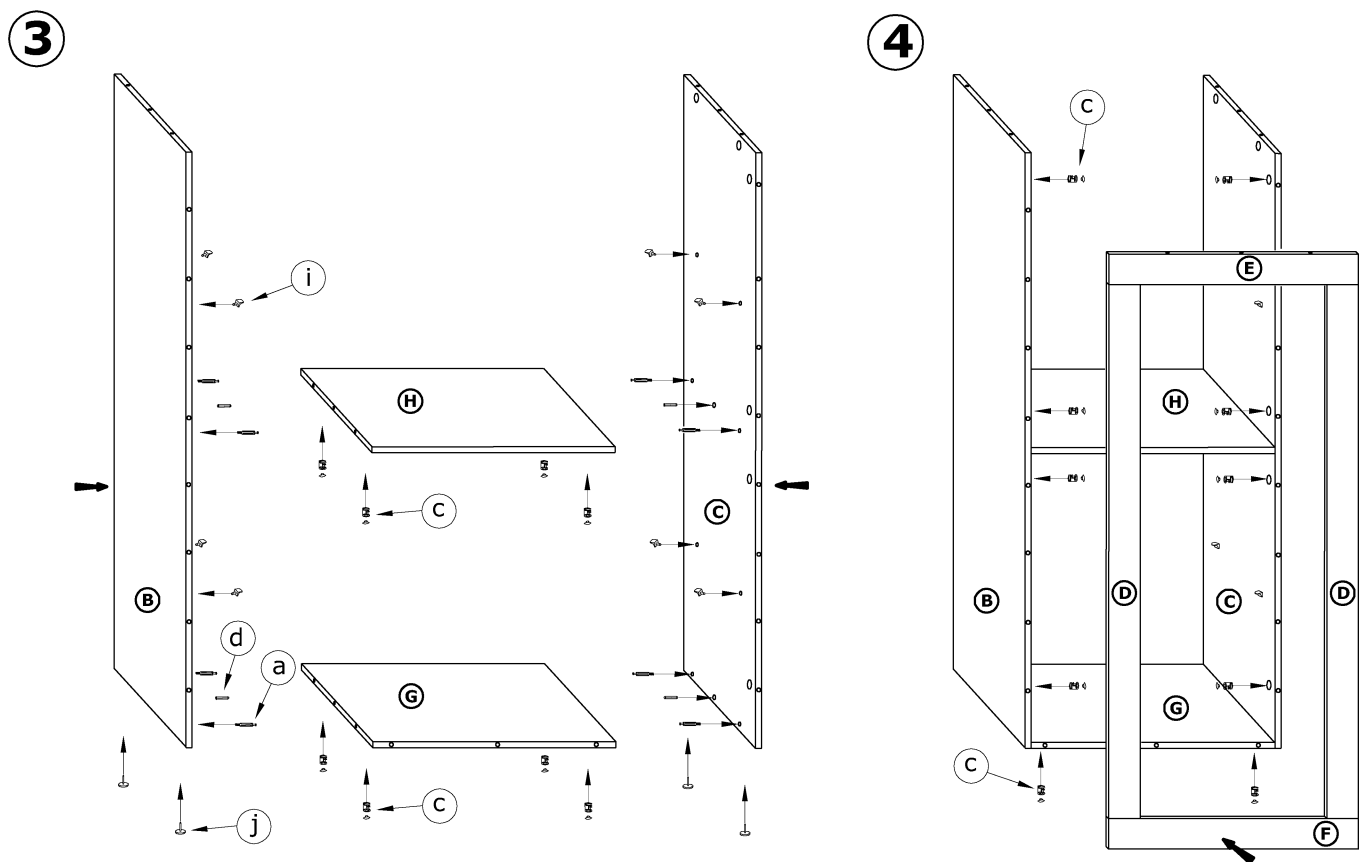
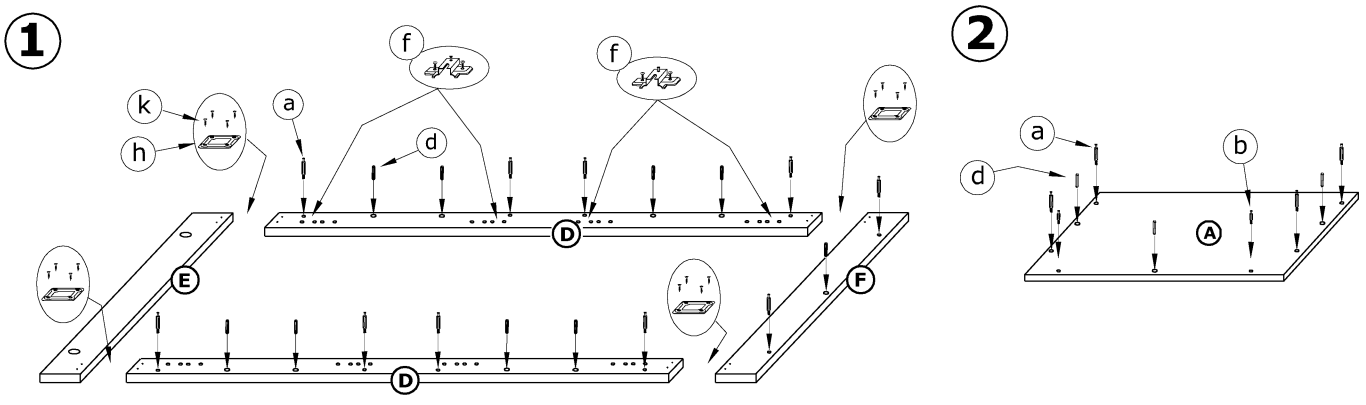
x 22 a	x 2 b	x 24 c	x 16 d	x 4 e
x 4 f	x 2 g	x 4 h	x 8 i	
x 4 j	x 24 (3,5x16) k	x 50 l		

40 min

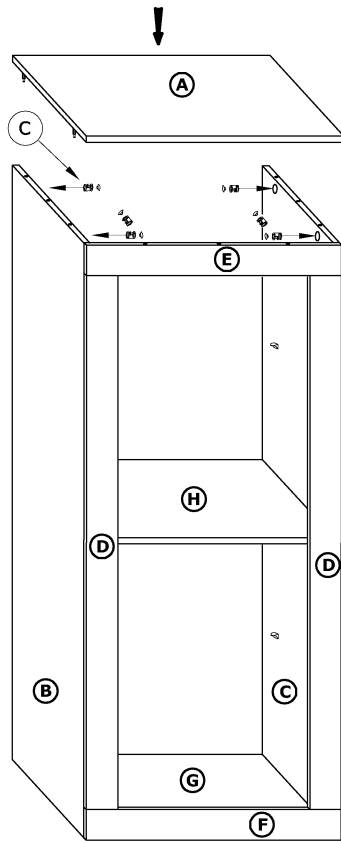
1 - FAZY MONTAŻU

A - OZNACZENIE ELEMENTÓW

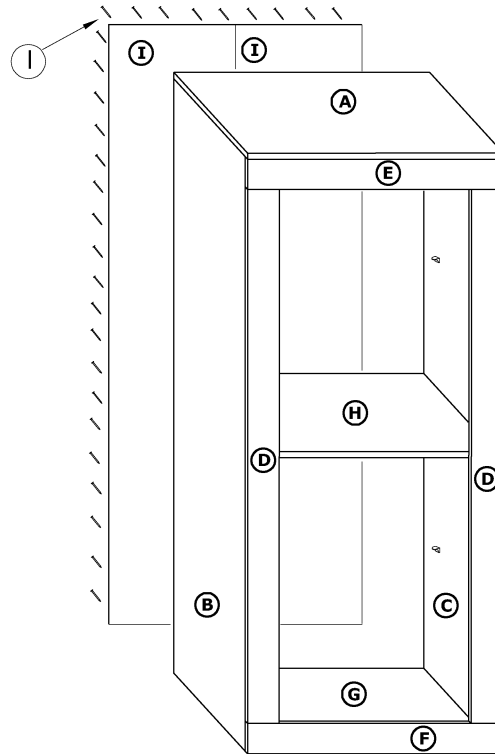
a - OZNACZENIE AKCESORIÓW



5



6



7

