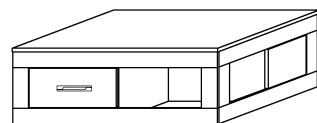


VRN-02 VERIN - ŁAWA

→ 90 ↑ 34 ↘ 94



x 19



(a)

x 36



(b)

x 36



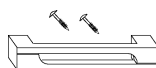
(c)

x 12



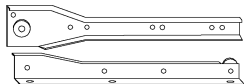
(d)

x 2



(e)

x 2 kpl. (400 mm)



(f)

x 4



(g)

x 8



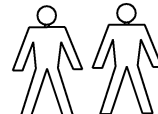
(h)

x 4



(i)

45 min



x 40 (3,5x16)



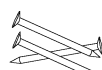
(j)

x 8 (3,5x30)



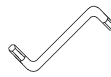
(k)

x 20

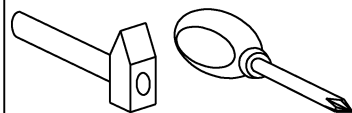


(l)

x 1



(m)

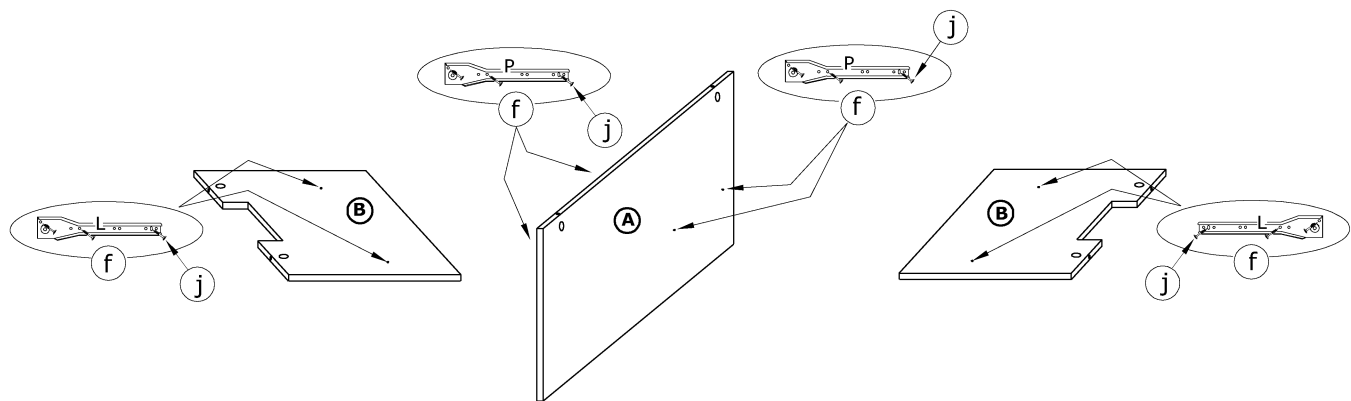


1 - FAZY MONTAŻU

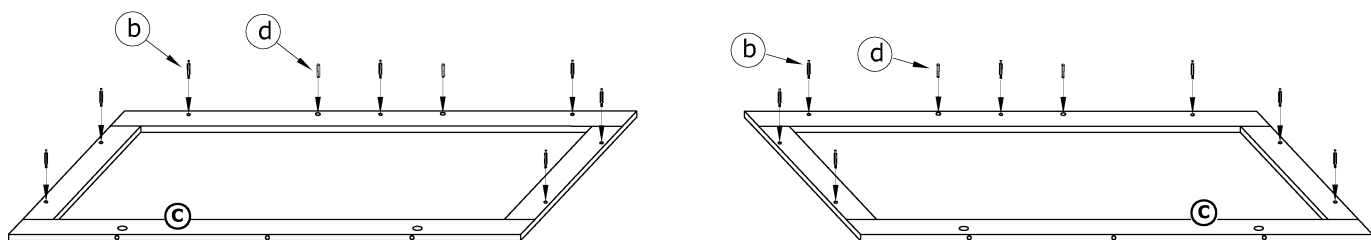
A - OZNACZENIE ELEMENTÓW

a - OZNACZENIE AKCESORIÓW

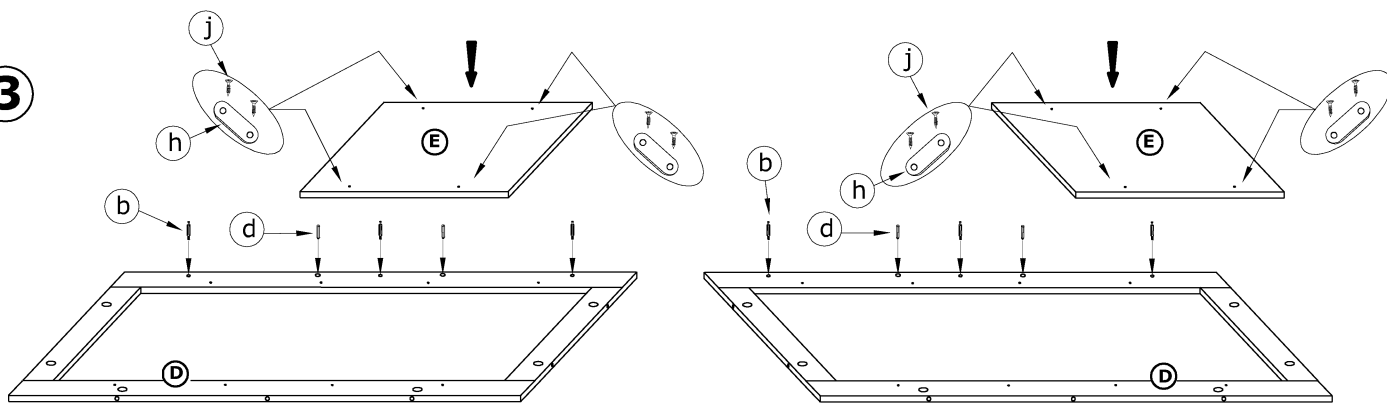
1



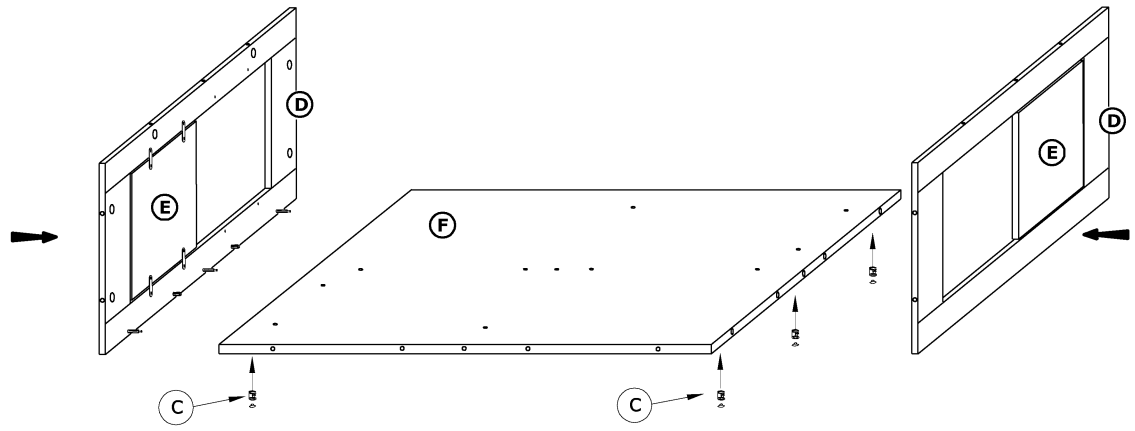
2



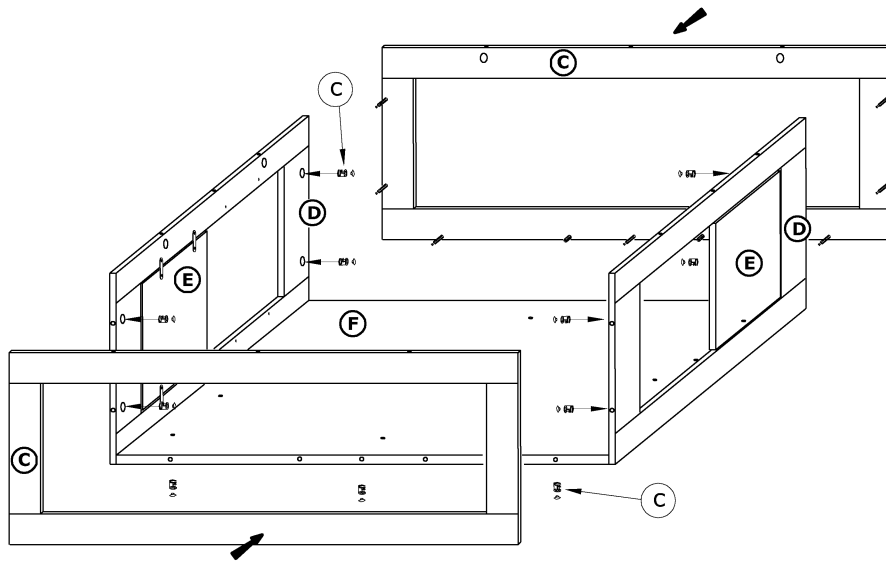
3



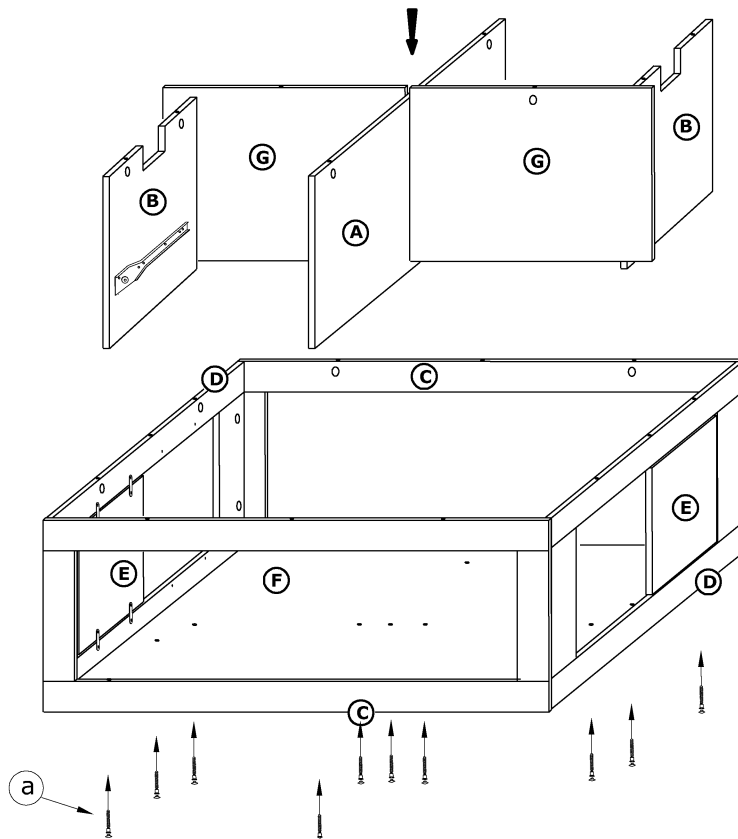
4



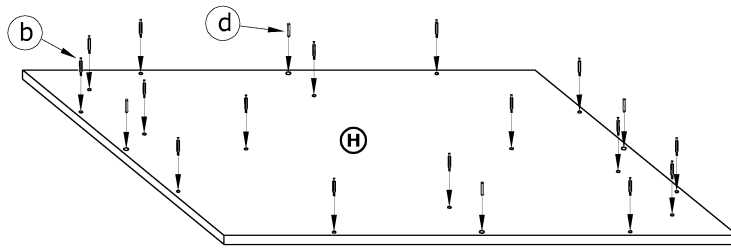
5



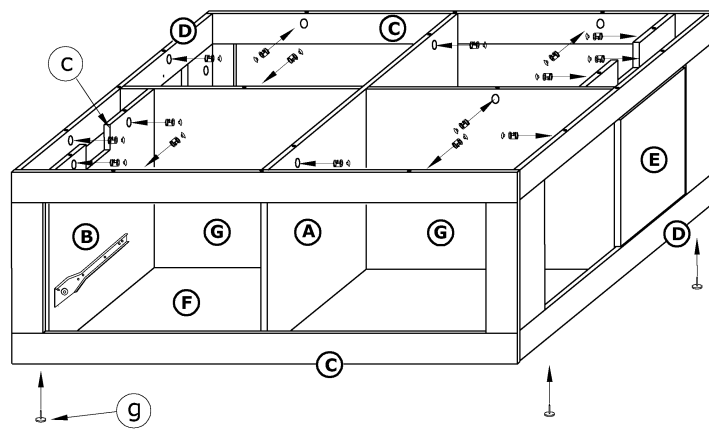
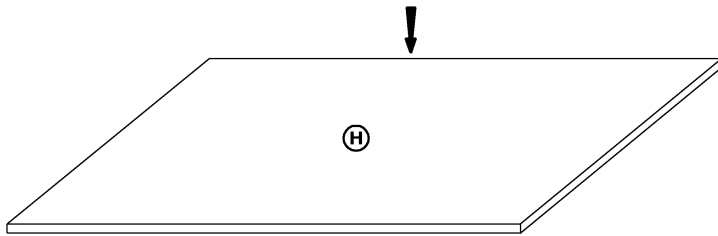
6



7

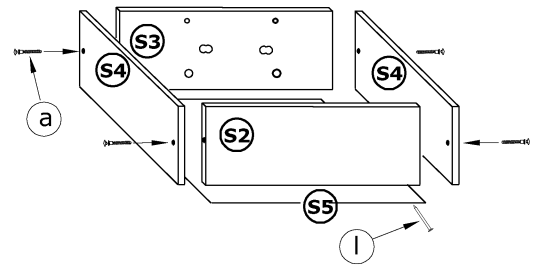


8



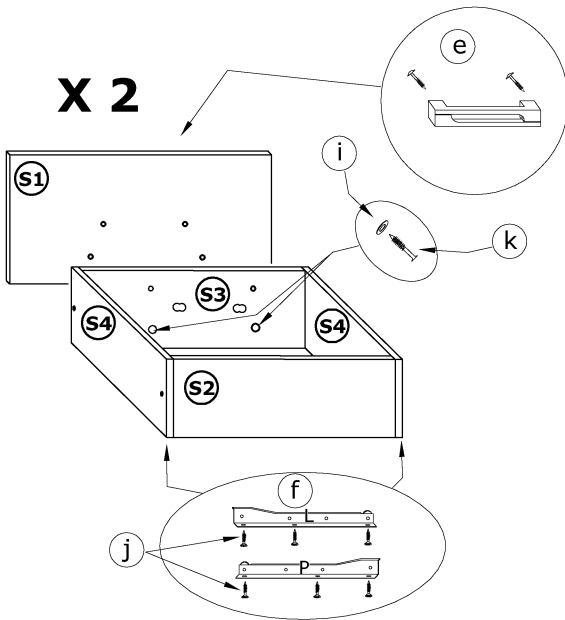
9

X 2



10

X 2



11

