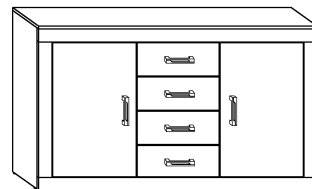




VRN-09 VERIN - KOMODA 2D4S

► 150 ▲ 89 ▼ 44



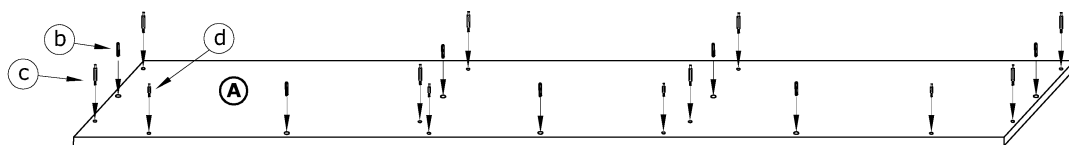
x 20 a	x 18 b	x 24 c	x 4 d	x 28 e	x 4 f	
x 4 h	x 4 kpl. (350 mm) i		x 4 j	x 6 k	x 6 l	
x 8 m	x 8 n	x 72 (3,5x16) o	x 16 (3,5x30) p	x 120 r	x 1 s	60 min 60 min

1 - FAZY MONTAŻU

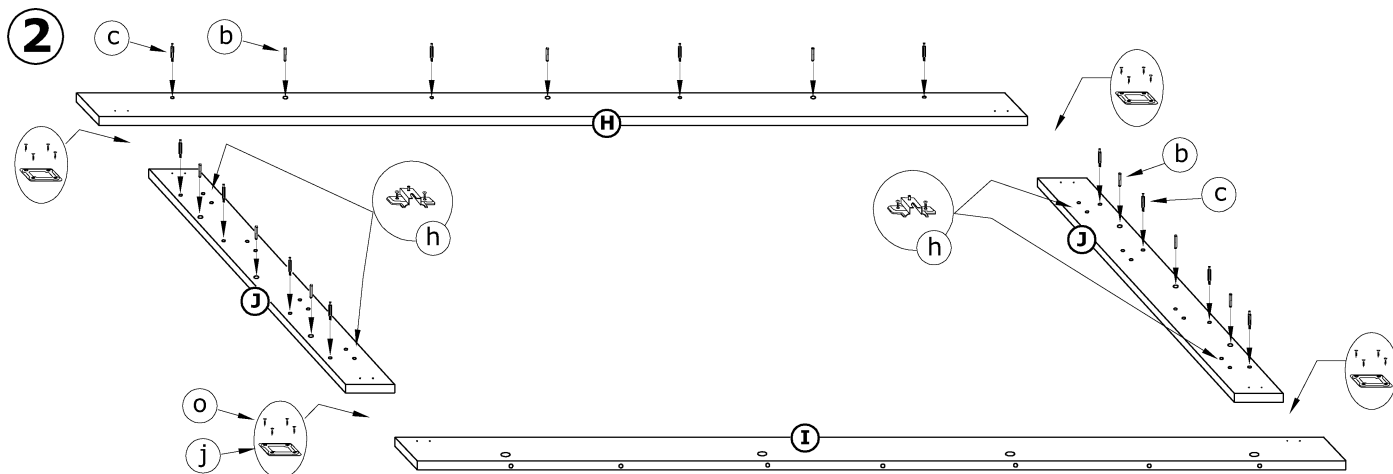
A - OZNACZENIE ELEMENTÓW

a - OZNACZENIE AKCESORIÓW

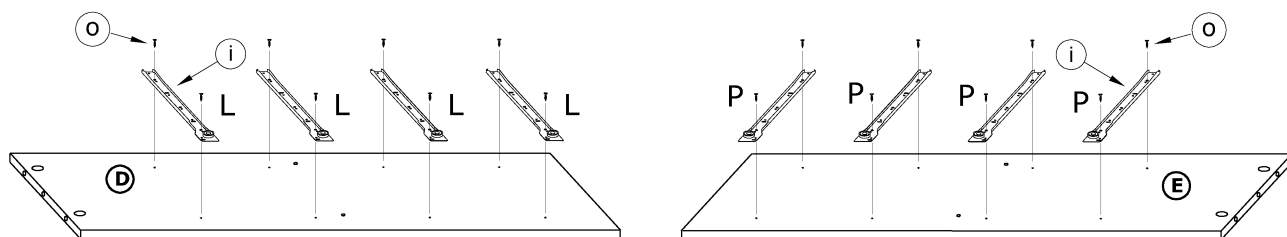
1



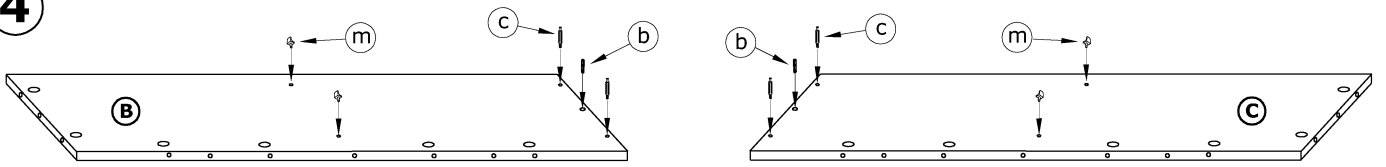
2



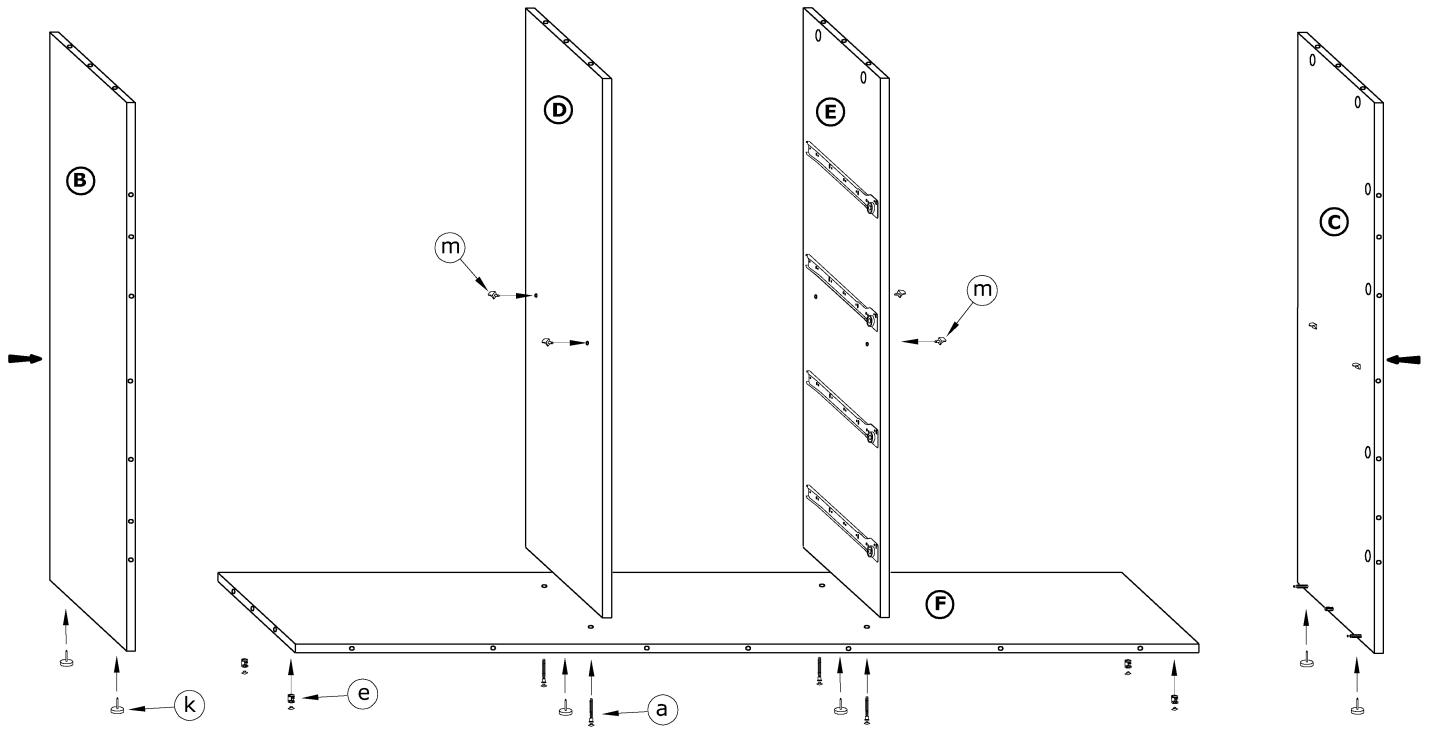
3



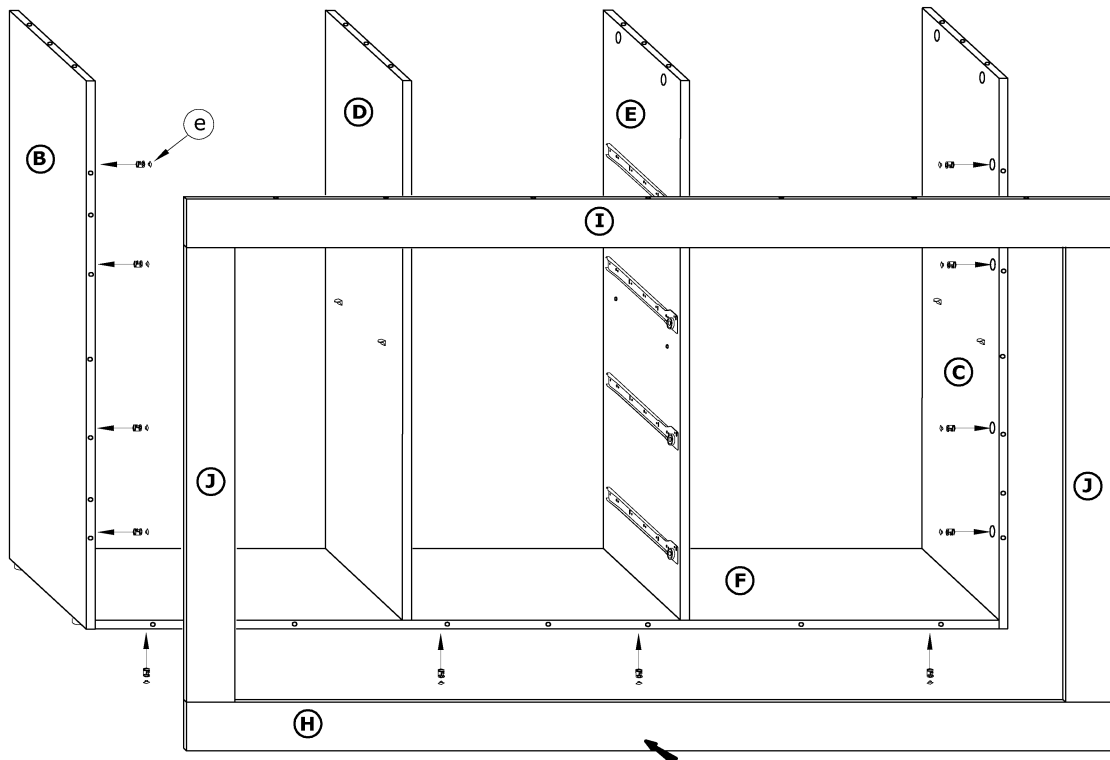
4



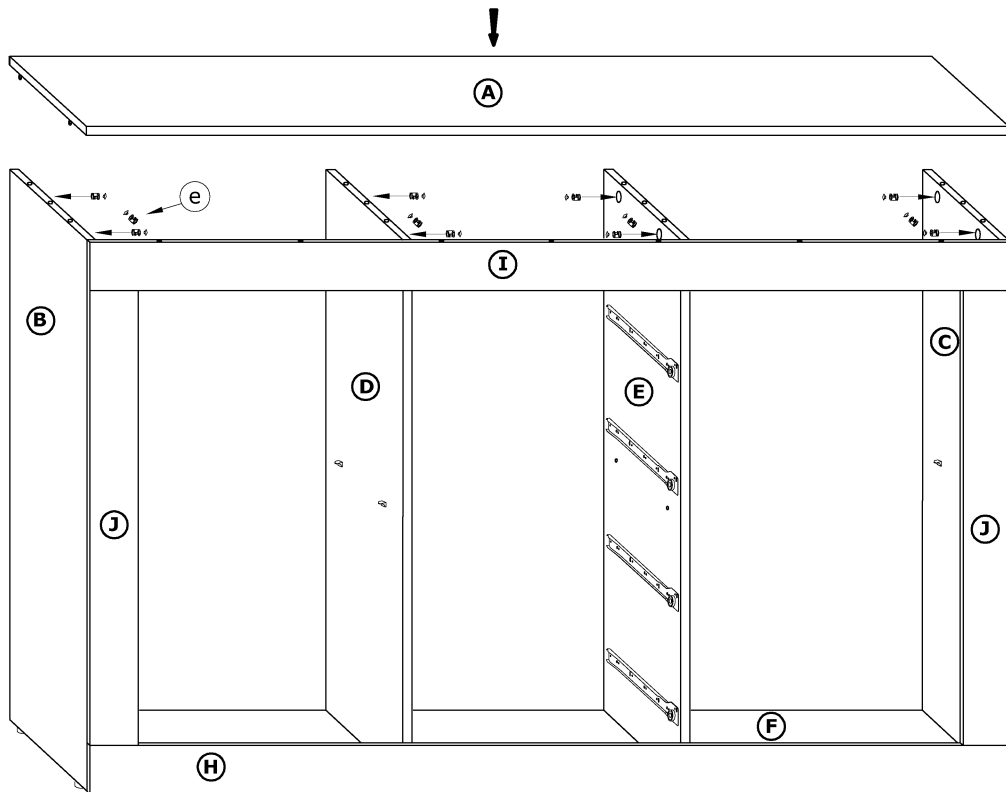
5



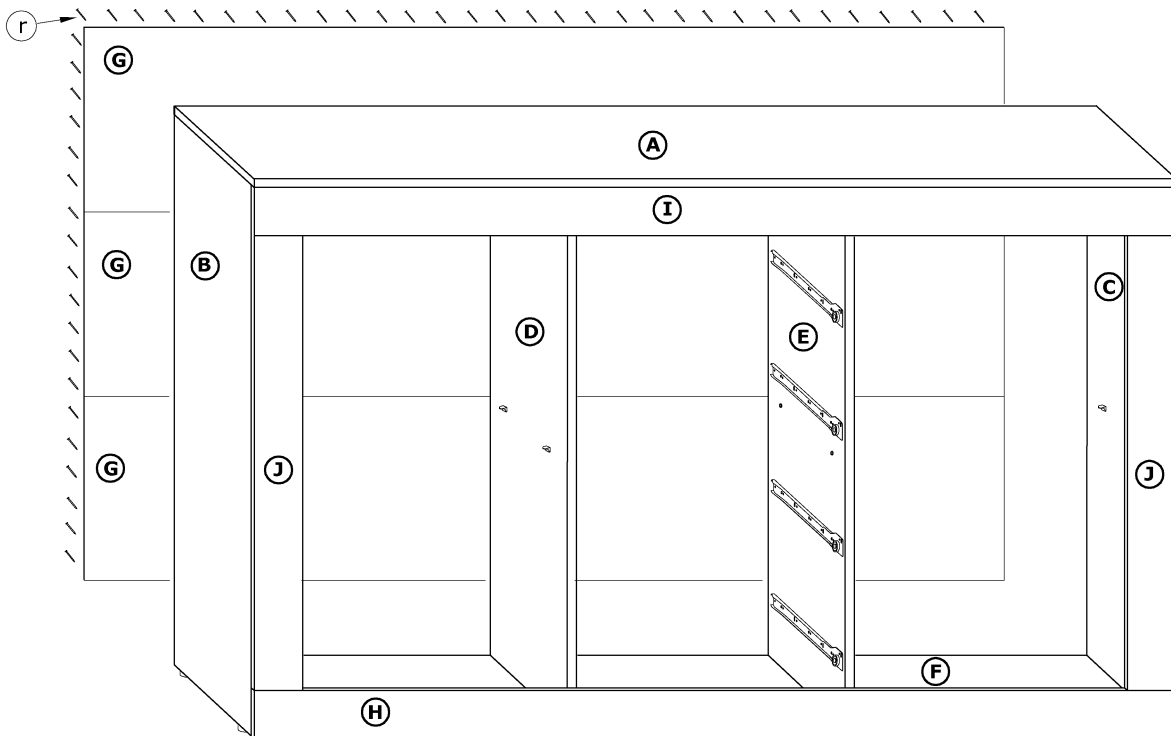
6



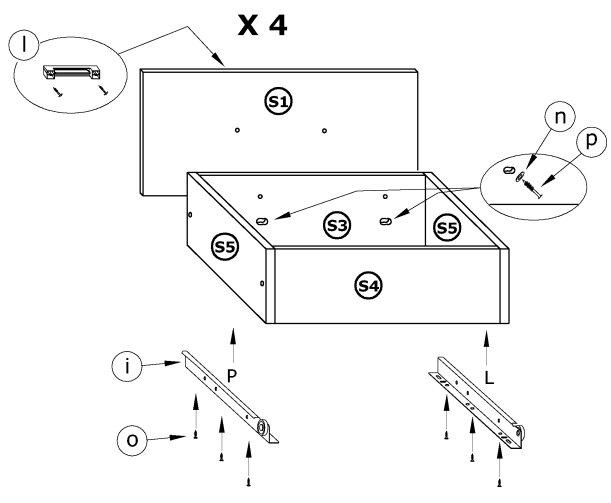
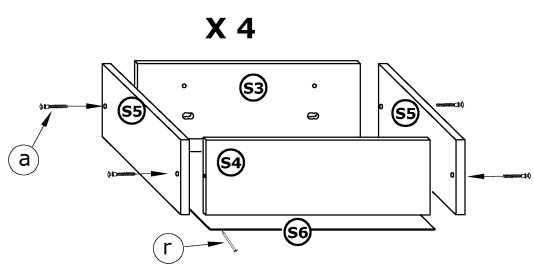
7



8



9



10

