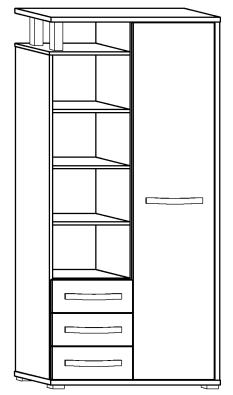




ANG-01

ANGEL- BIELIŻNIARKA 1D3S

→ 90 + 198 \ 43

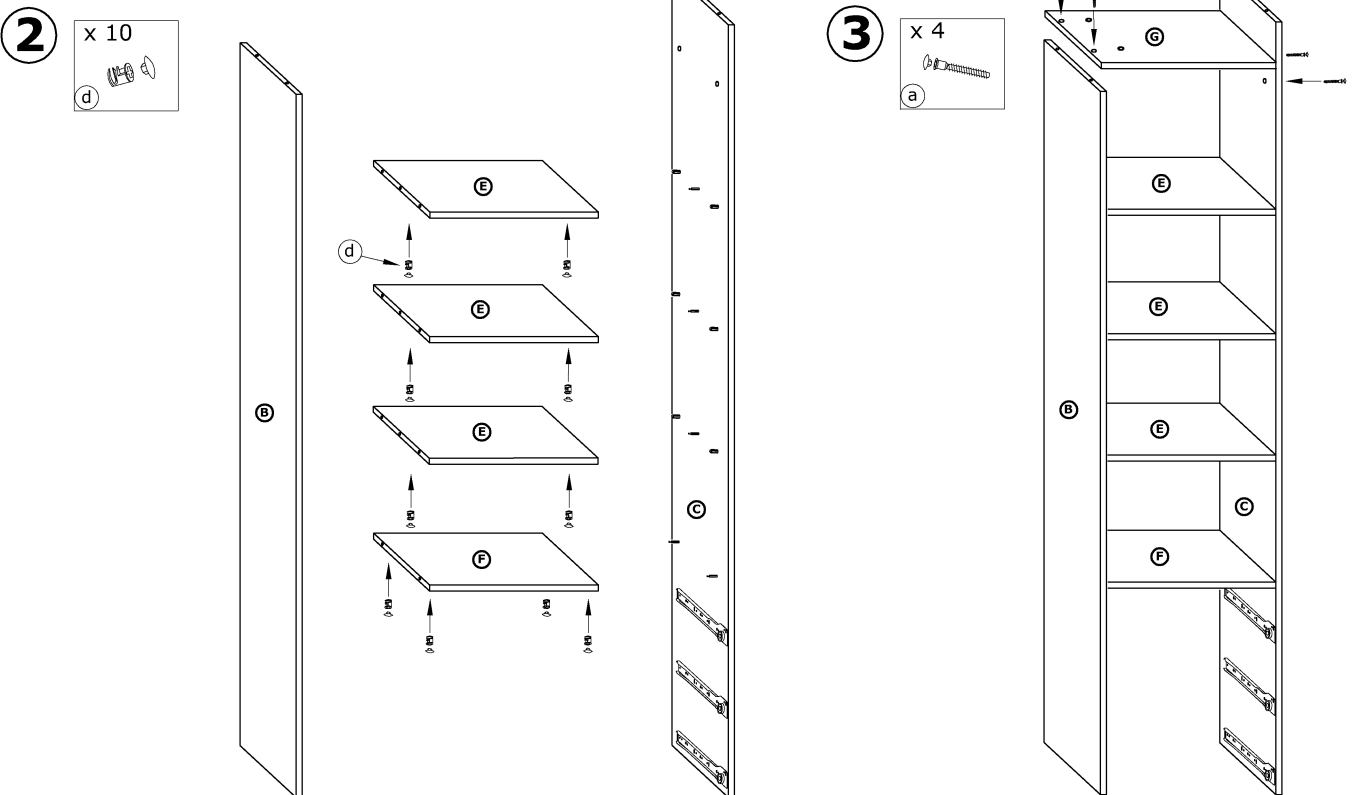
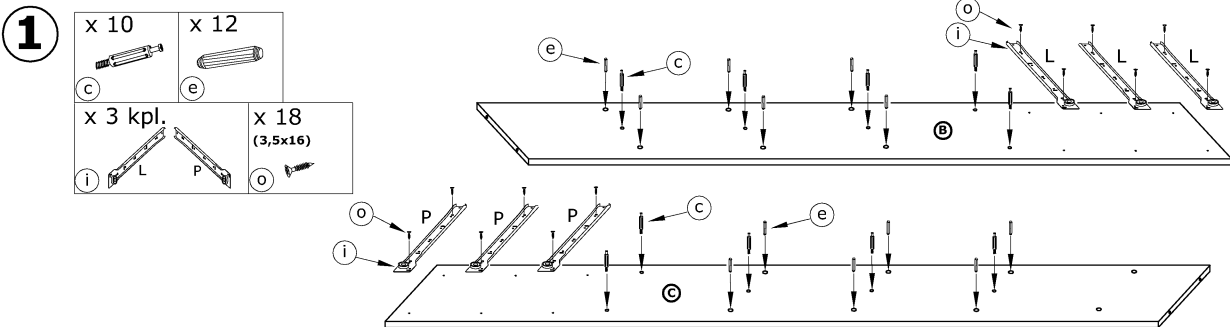



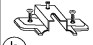
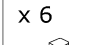
x 14 	x 12 	x 14 	x 14 	x 12 	x 6
x 3 	x 3 	x 3 kpl. (350 mm) 	x 12 	x 4 	
x 2 186 mm 	x 2 160 mm 	x 4 	x 42 (3,5x16) 	x 8 (4x20) 	x 8 (4x25)
x 12 (3,5x30) 	x 2 	x 80 	x 1 		

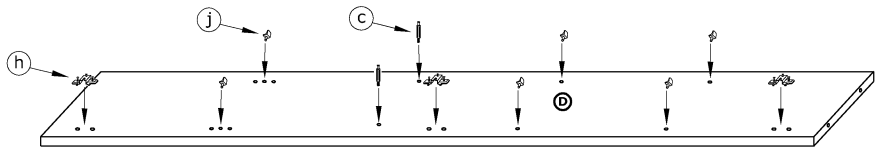
1 - FAZY MONTAŻU



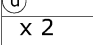
A - OZNACZENIE ELEMENTÓW

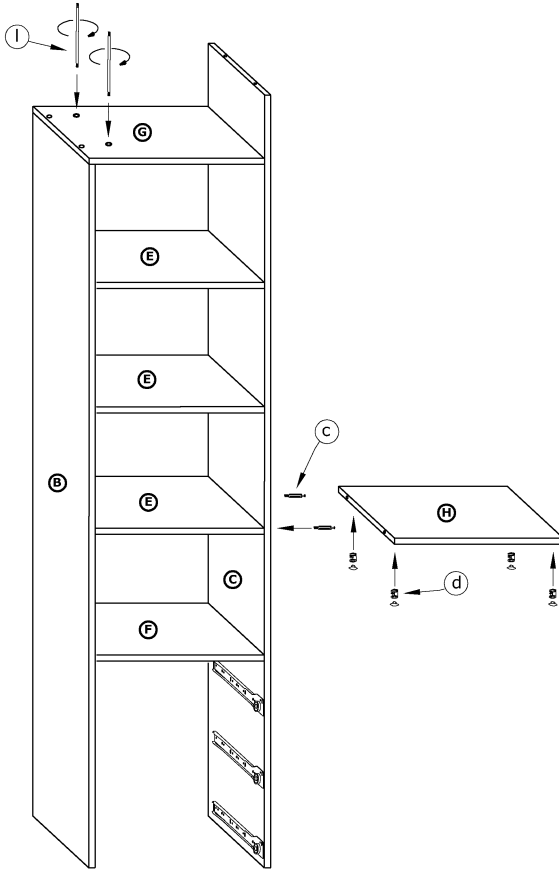
a - OZNACZENIE AKCESORIÓW


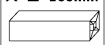



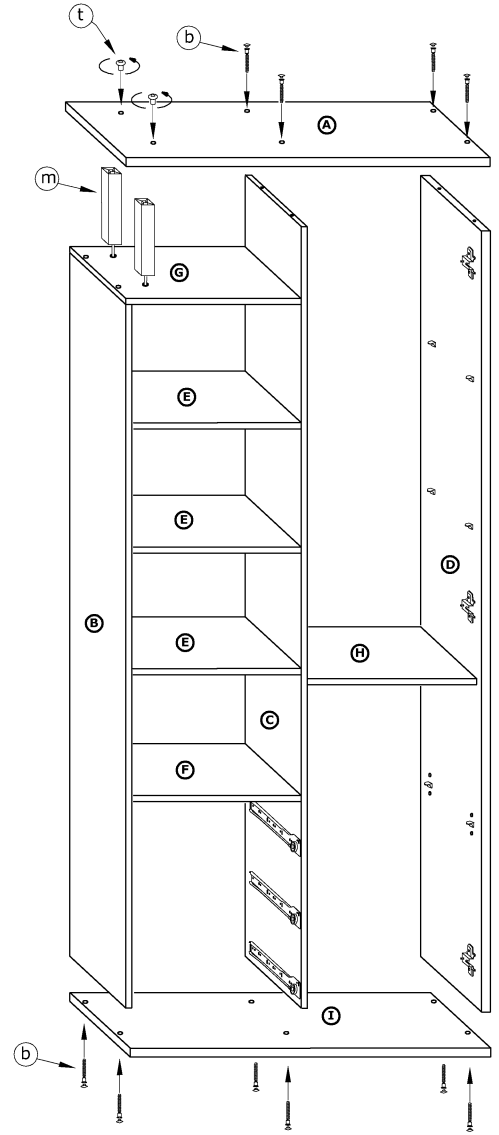
- 4**
- x 2 
 - x 3 
 - x 6 

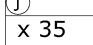



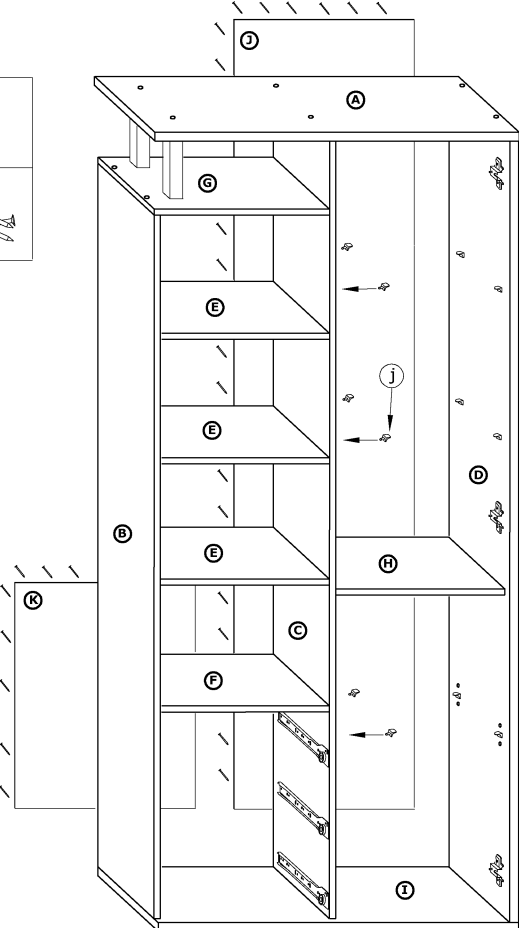
- 5**
- x 2 
 - x 4 
 - x 2 
- 186 mm

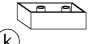



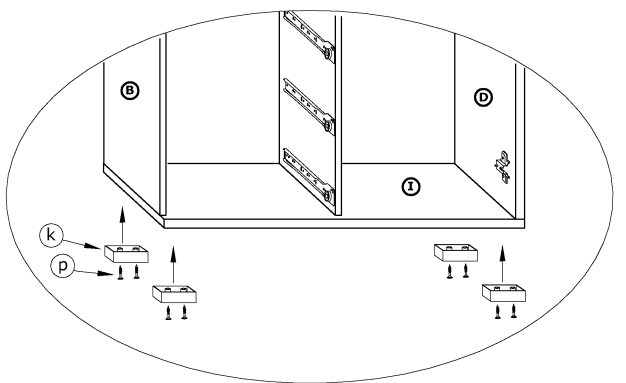
- 6**
- x 10 
 - x 2 160mm 
 - x 2 



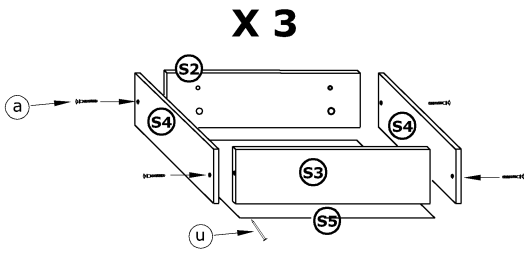
- 7**
- x 6 
 - x 35 



- 8**
- x 4 
 - x 8 (4x20) 

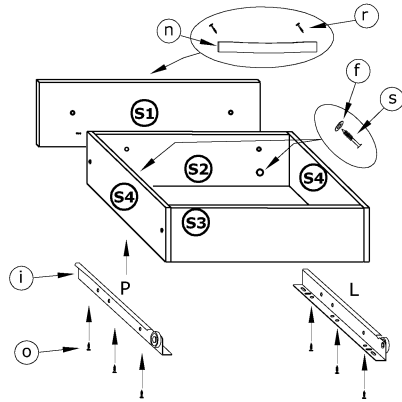


- 9**
- x 12 (a)
 - x 45 (u)



- 10**
- x 6 (f)
 - x 3 (i)
 - x 3 (n)
 - x 18 (3,5x16) (o)
 - x 6 (4x25) (r)
 - x 6 (3,5x30) (s)

X 3



- 11**
- x 2 (g)
 - x 1 (n)
 - x 6 (3,5x16) (o)
 - x 2 (4x25) (r)
 - x 6 (3,5x30) (s)

