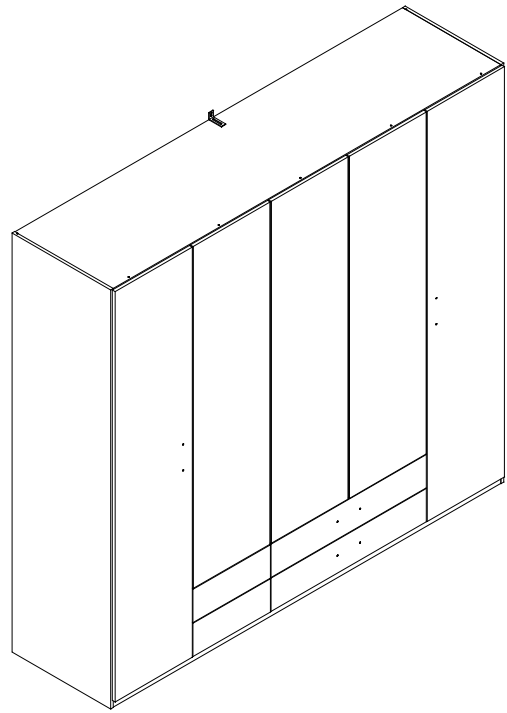
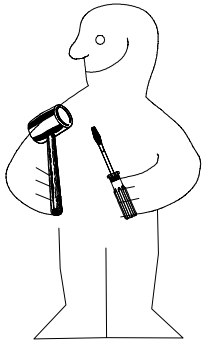
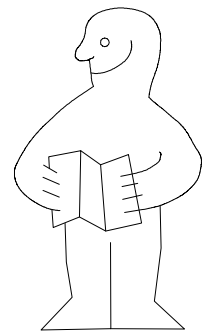
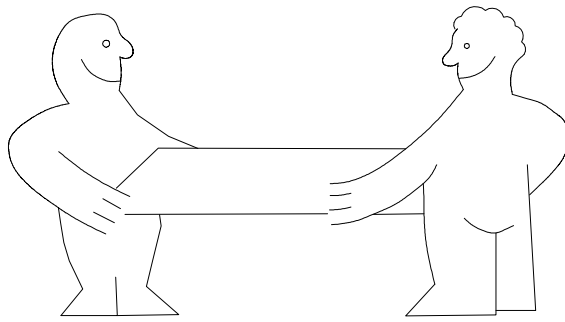
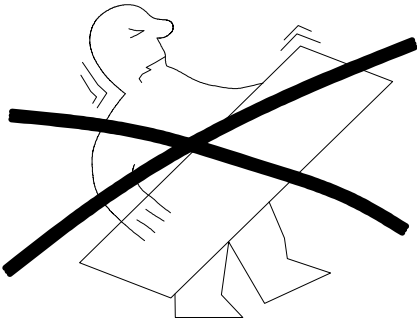


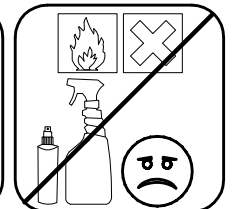
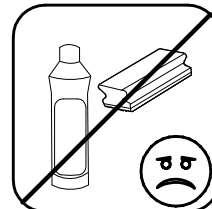
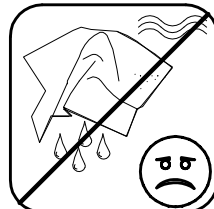
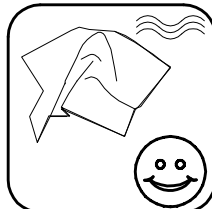
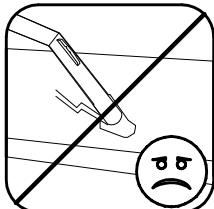
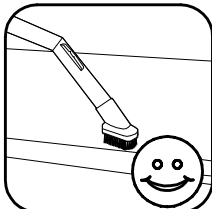
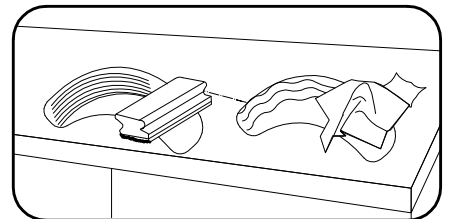
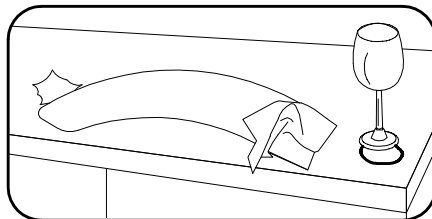
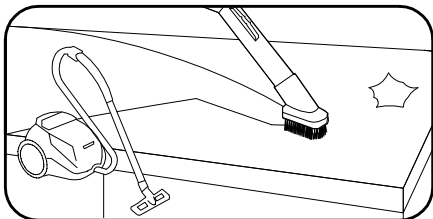
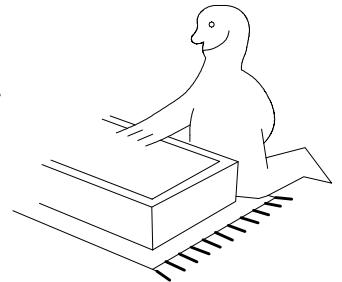
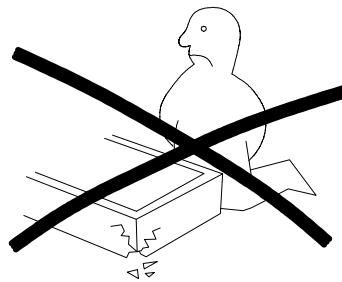
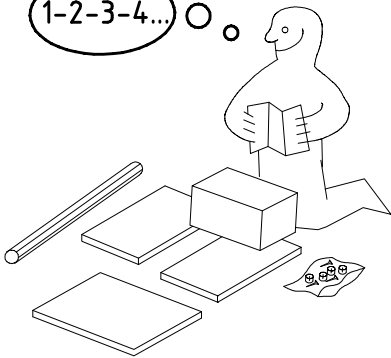
980366



TYPE 588



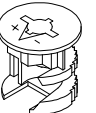
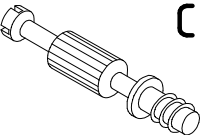
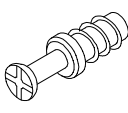
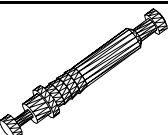

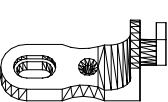
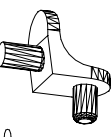
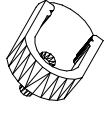
1-2-3-4... ○ ○


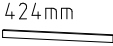
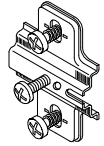
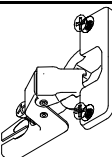
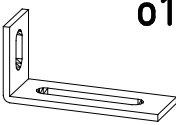
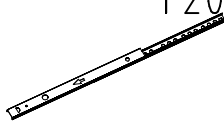

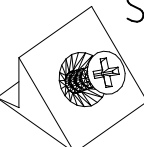


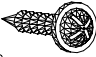
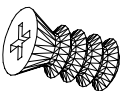
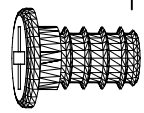
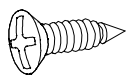
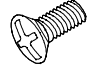
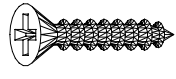
980366

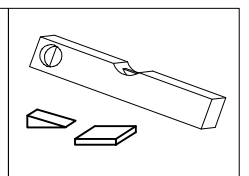
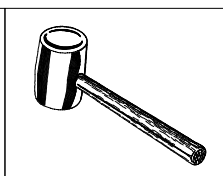
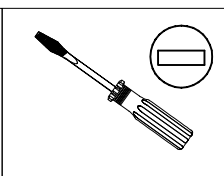
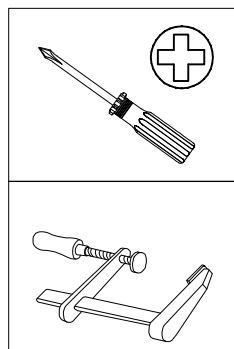
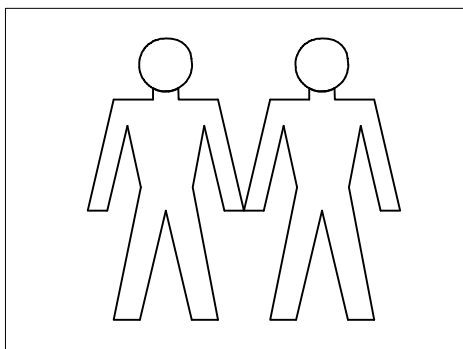
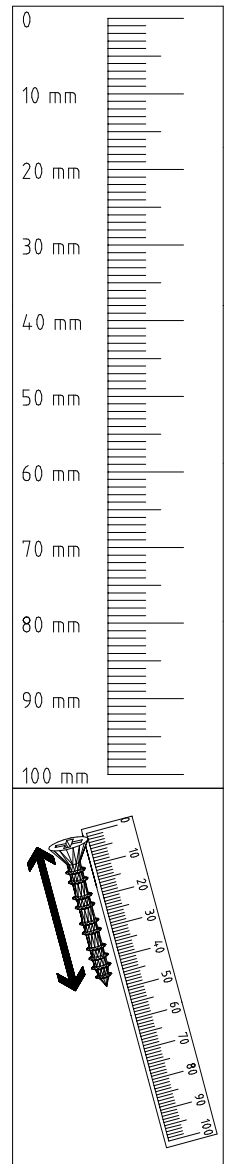
14.11.22 / -

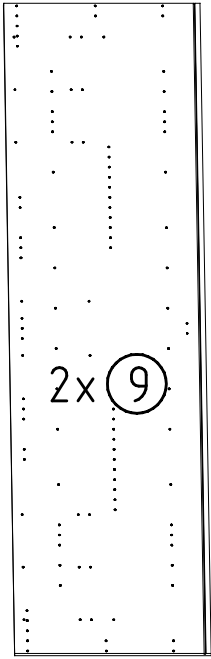
11 22 | 01/19

 111 102	A 18x
 111 103	C 18x
 111 229	F 4x
 111 235	E 2x
 111 252	VB23 8x
 111 174	J1 8x
 111 610	L7 12x
 117 001	K1 6x

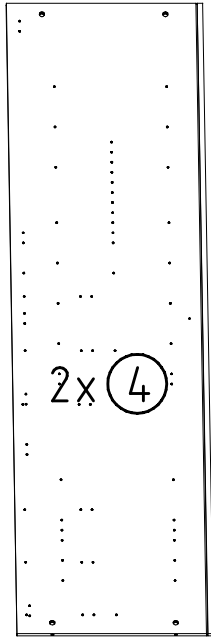
 112 402	K20 870mm 2x
 112 403	K21 424mm 1x
 112 268	M 15x
 112 267	N 15x
 111 052	o10 1x
 112 198	Y20 8x
 163 007	Z 3x
 SBV	SBV 4x

 121 120	SP15 4 X 15mm 3x
 112 616	T3 M6 x 10 16x
 121 181	T6 M6 x 11 mm 6x
 121 370	G1 3,5 x 15 mm 12x
 111 015	G8 M4 x 9 mm 8x
 121 375	G14 3,5 x 35 mm 10x

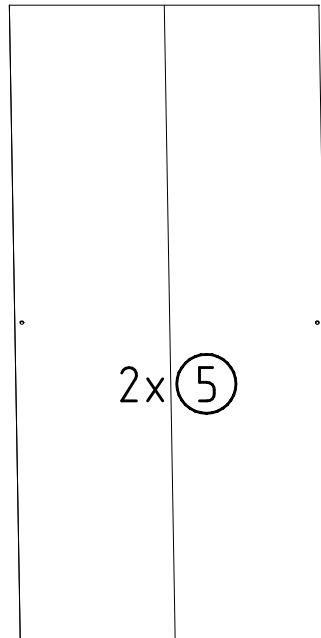




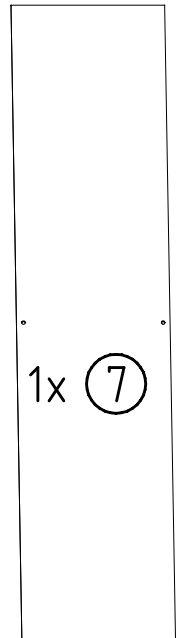
2064x560x15



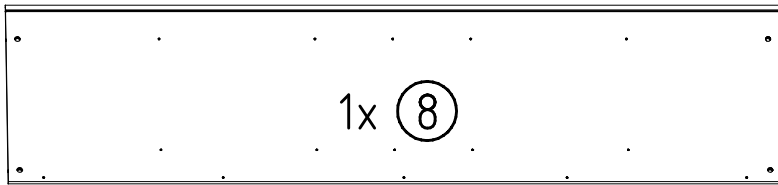
2001x560x15



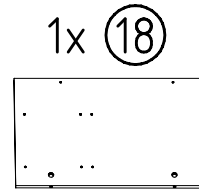
2015x882x2,5



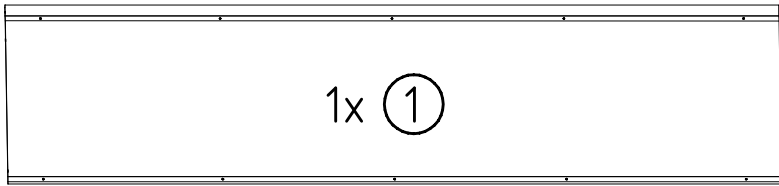
2015x438x2,5



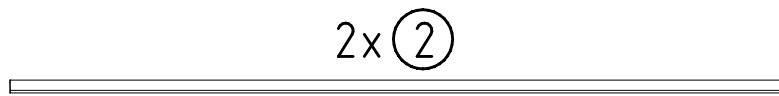
2205x560x15



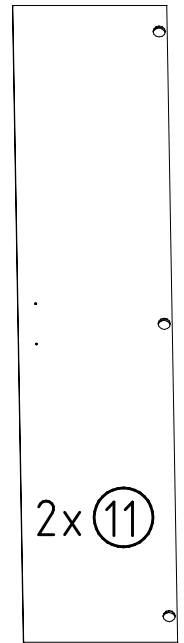
340x560x15



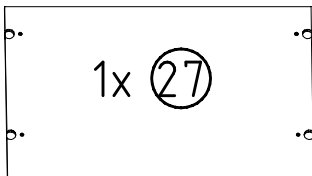
2205x560x15



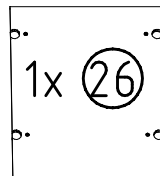
2205x33x15



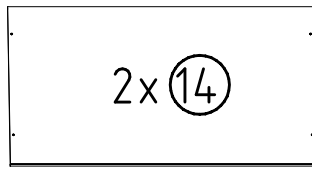
2021x439x15



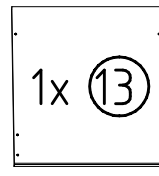
873x540x18



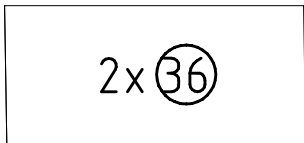
429x540x18



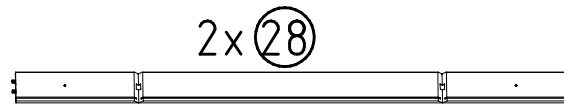
873x500x18



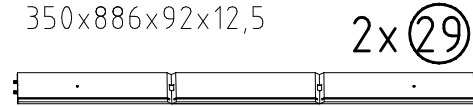
429x500x18



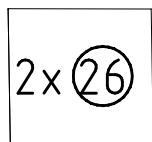
852x439x2,5



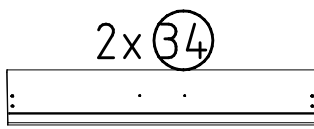
350x886x92x12,5



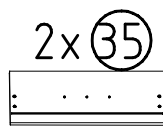
350x442x92x12,5



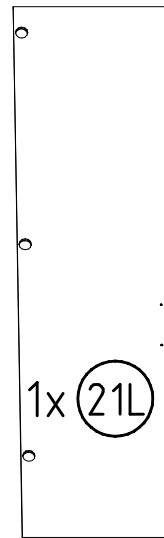
408x439x2,5



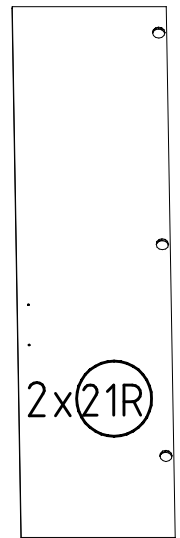
883x164x15



439x164x15



1685x439x15

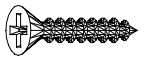


2x (21R)

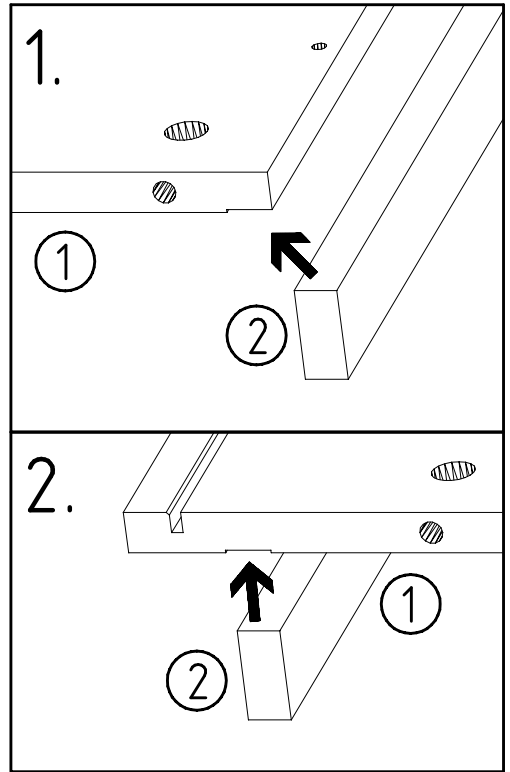
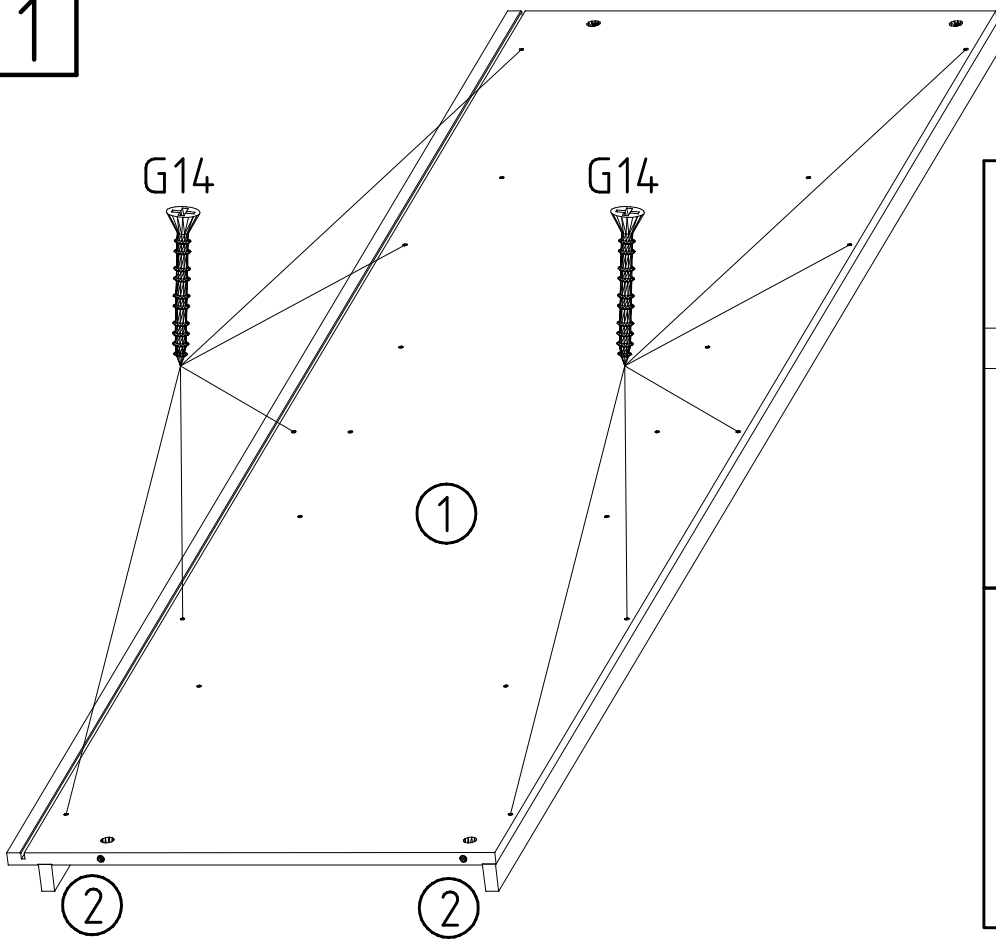
1

3,5 x 35 mm

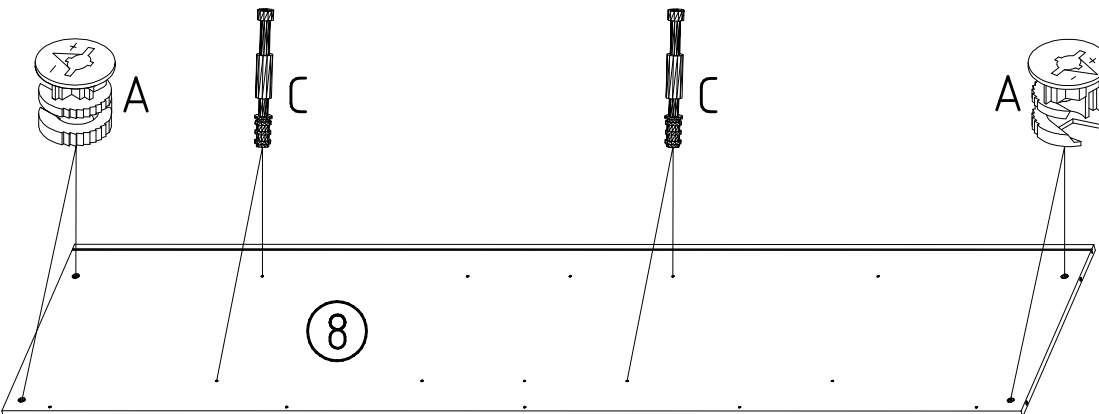
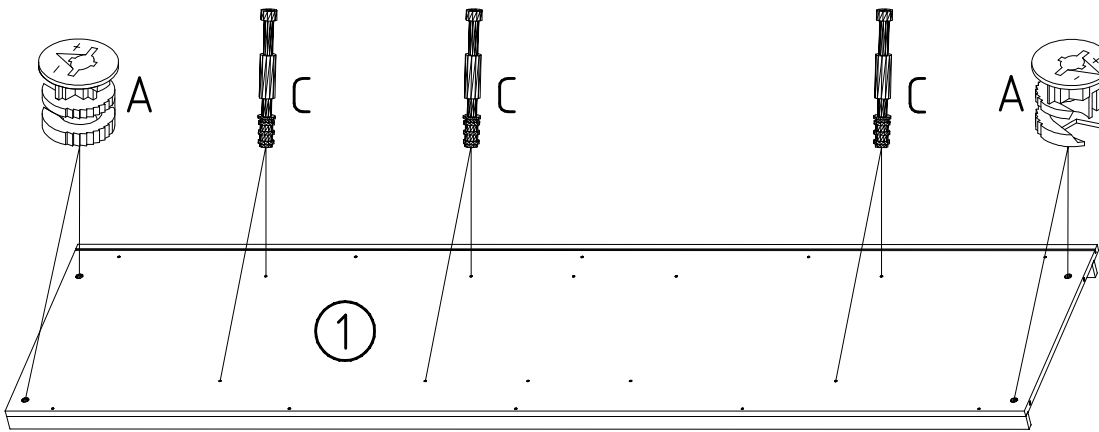
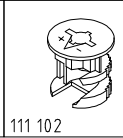
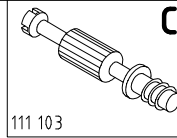
G14

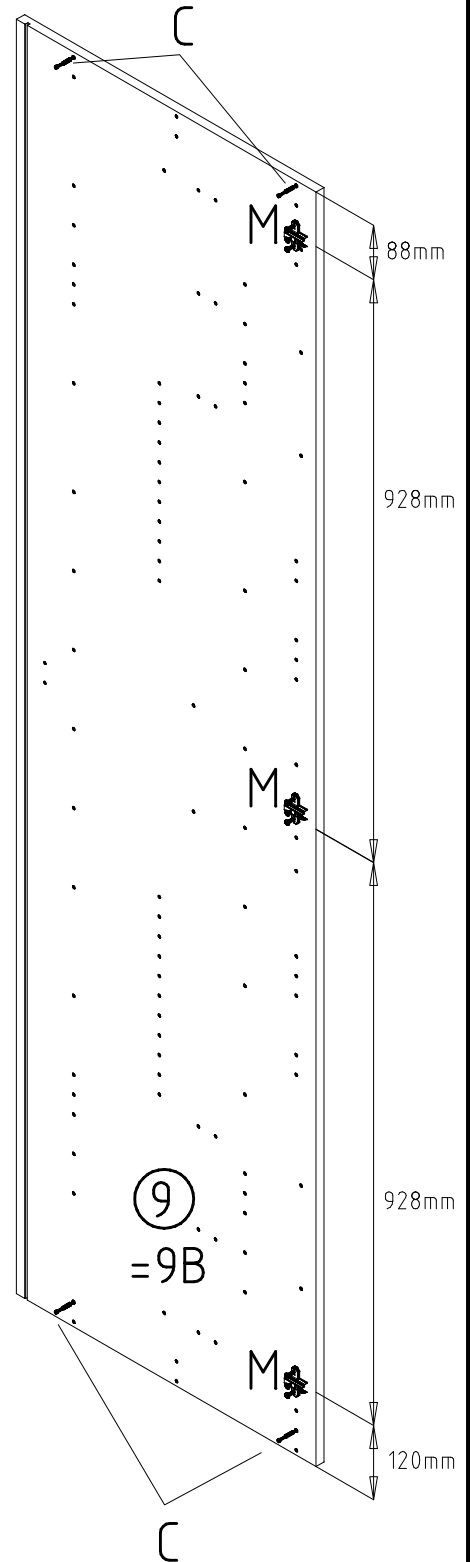
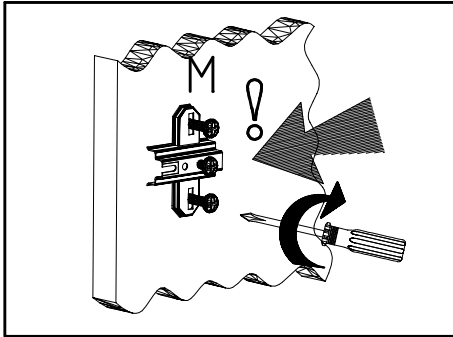
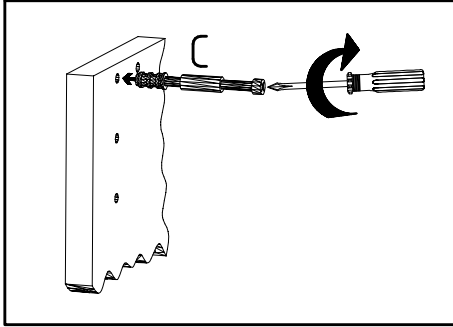
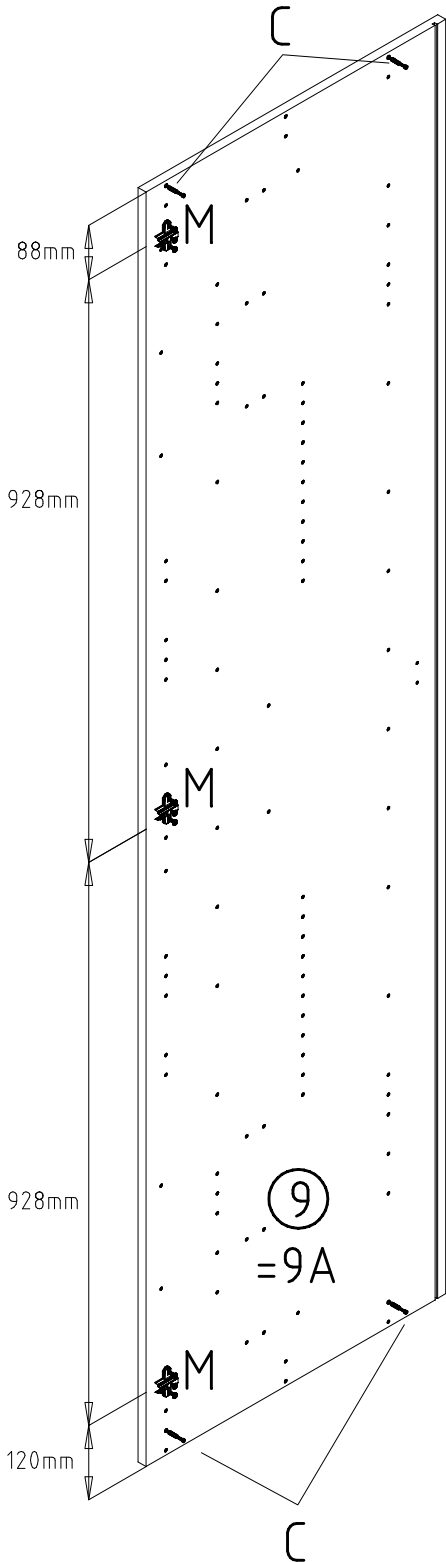
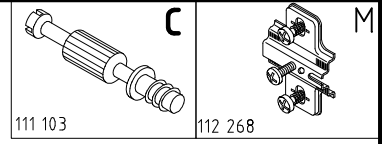


121 375



2





4

M6 x 10

T3

Y20

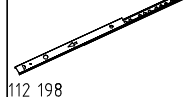
E

A

M



112 616



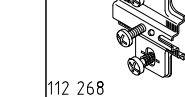
112 198



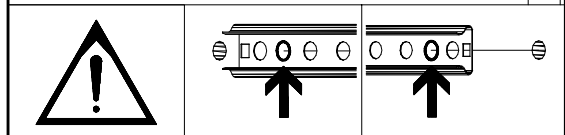
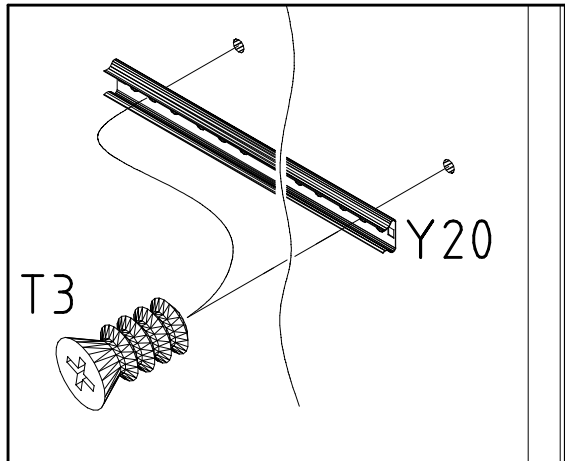
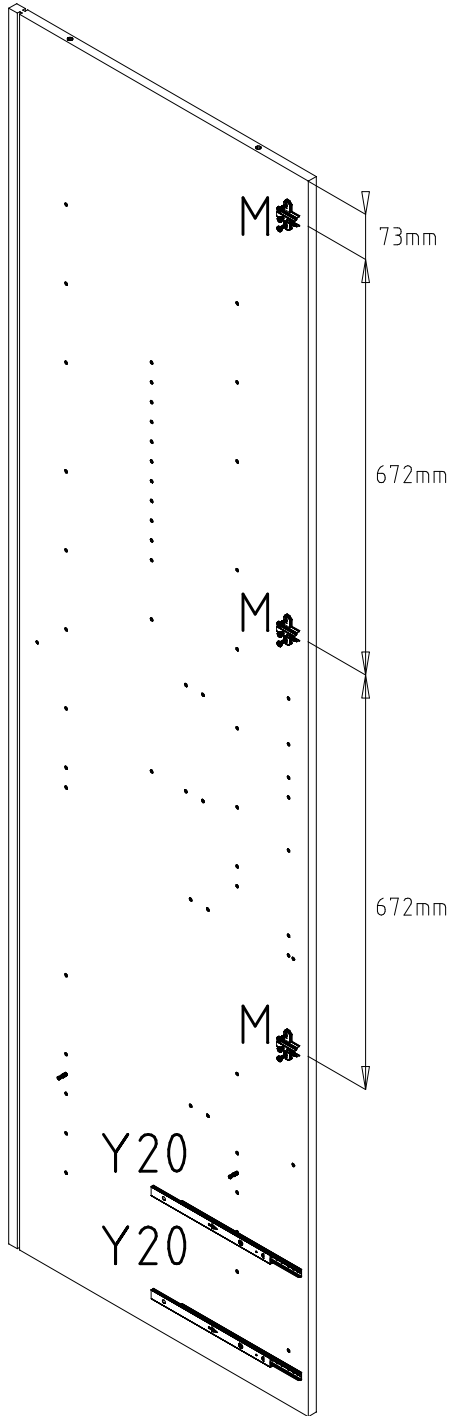
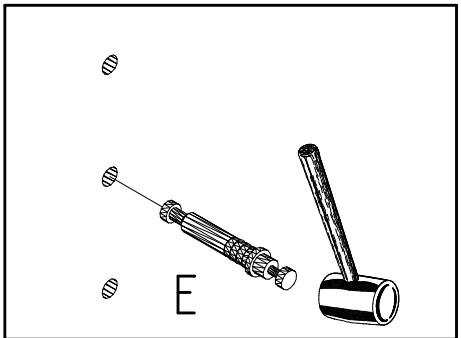
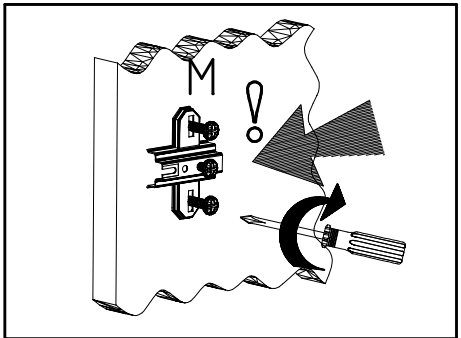
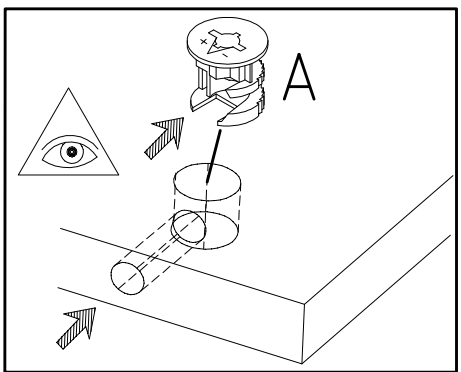
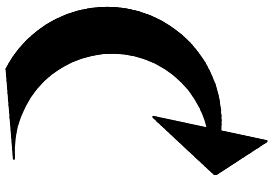
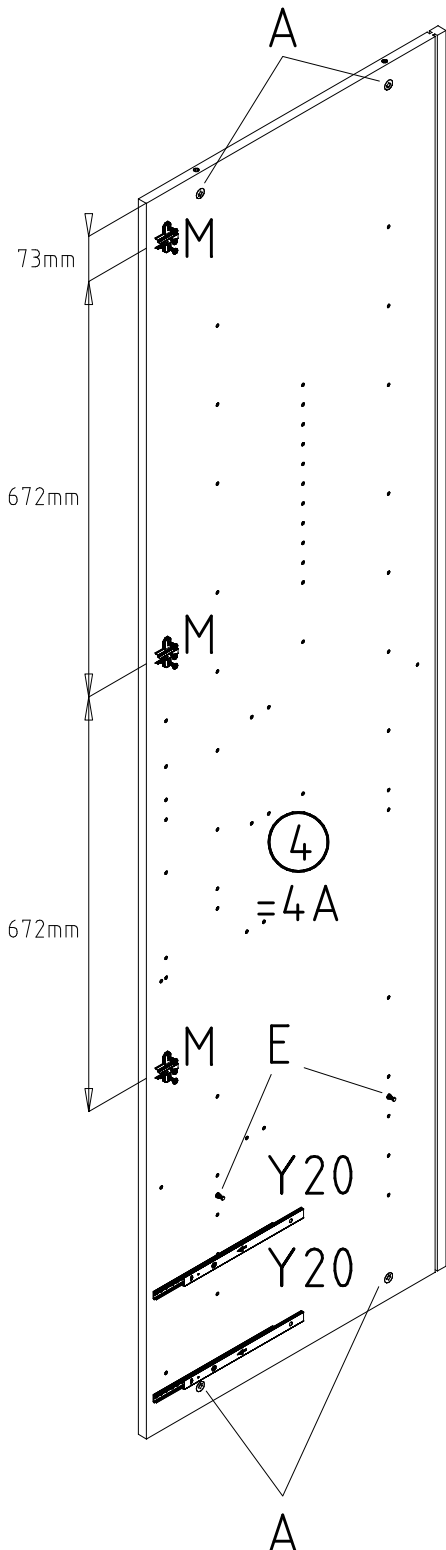
111 235



111 102



112 268



5

M6 x 10

T3

Y20

F

A

M

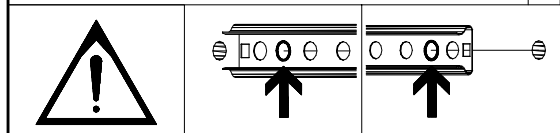
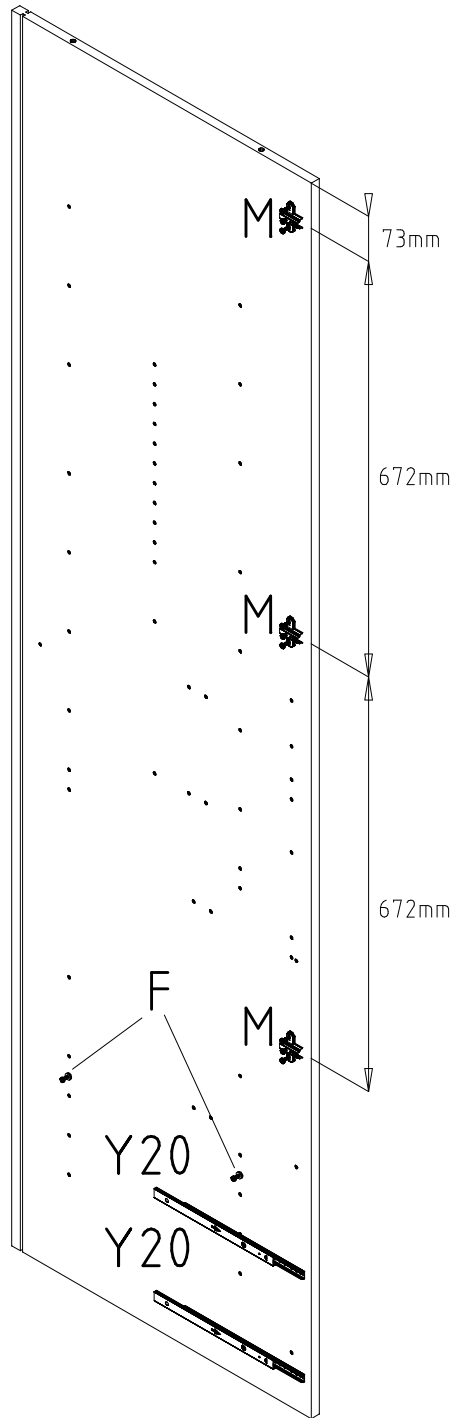
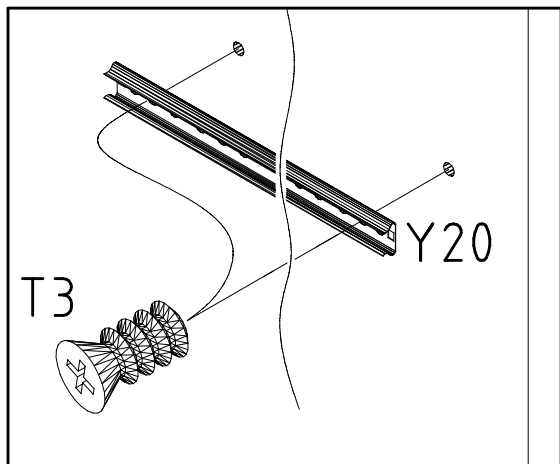
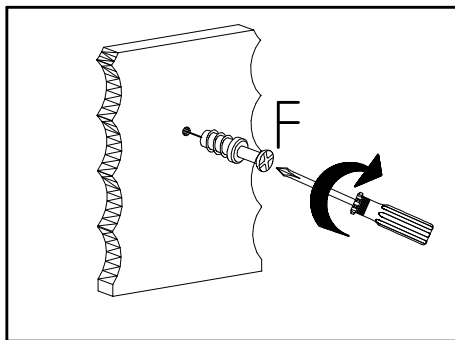
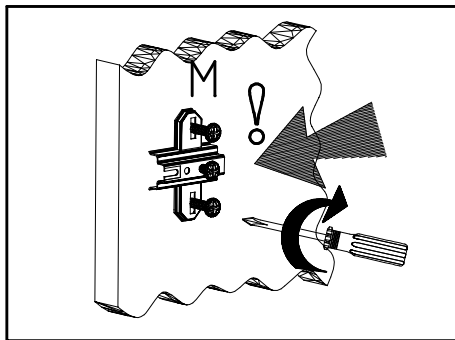
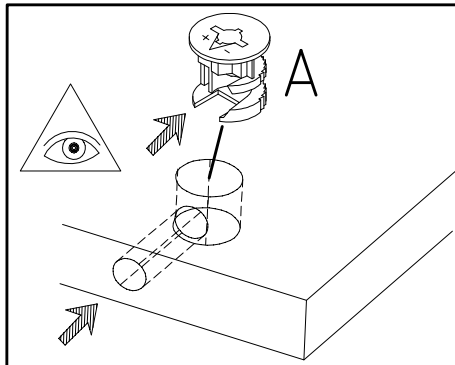
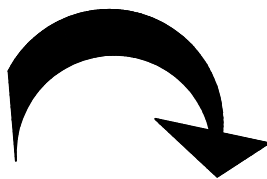
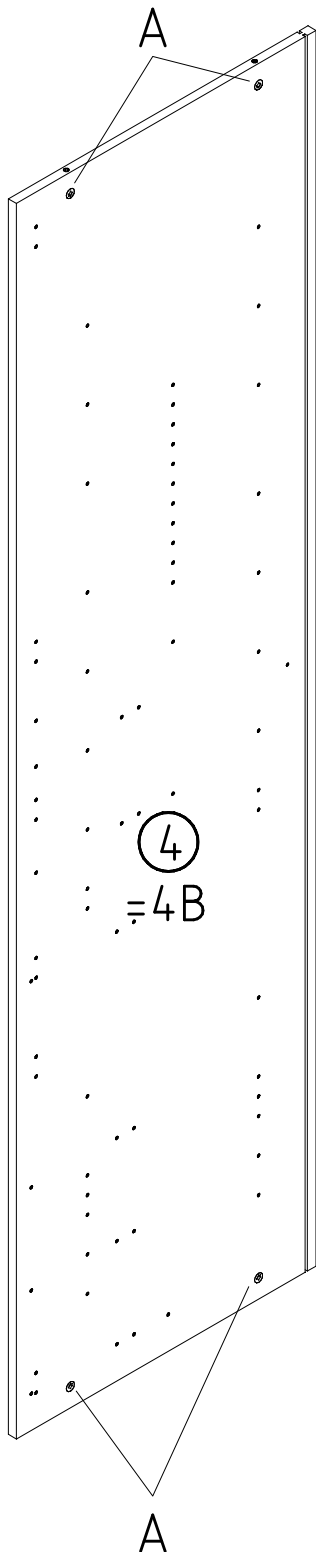
112 616

112 198

111 229

111 102

112 268



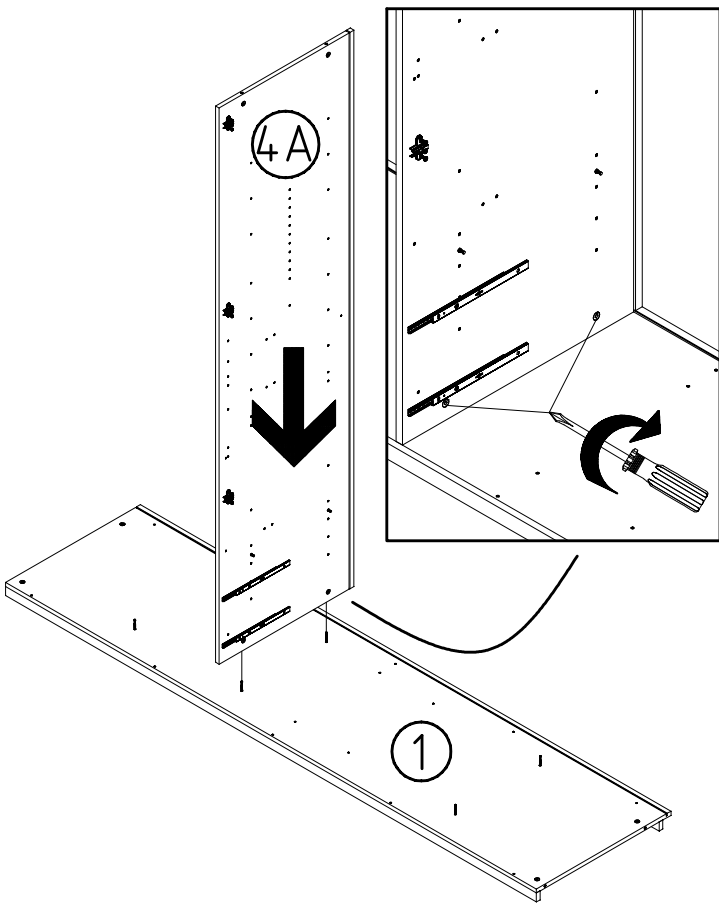
980366

14.11.22 / -

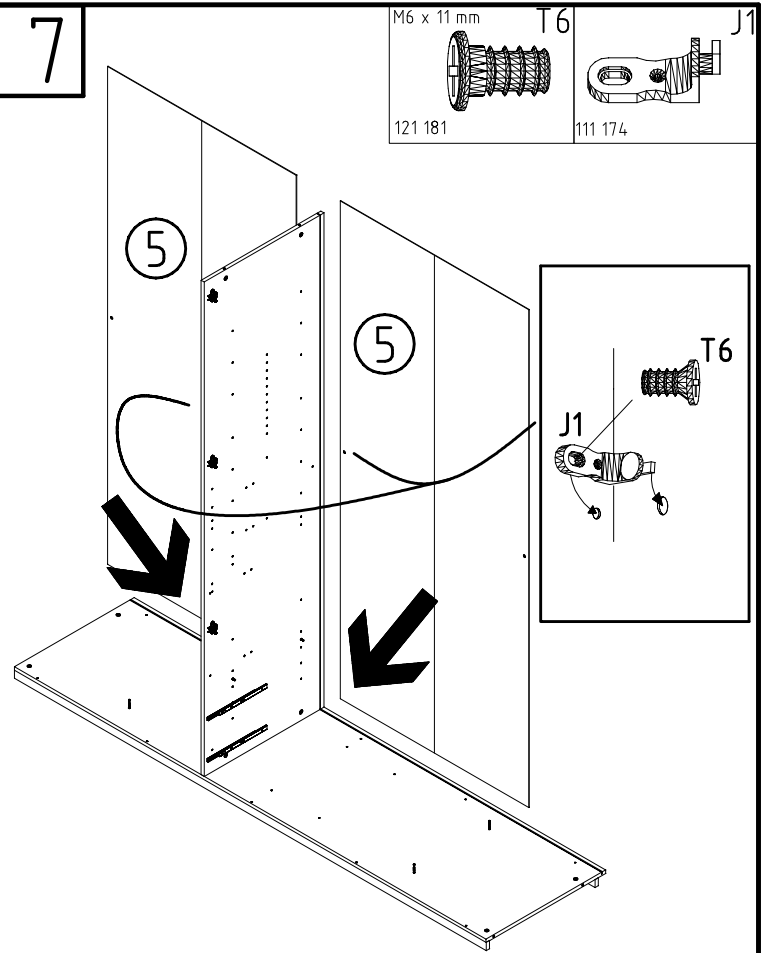
11 22

07/19

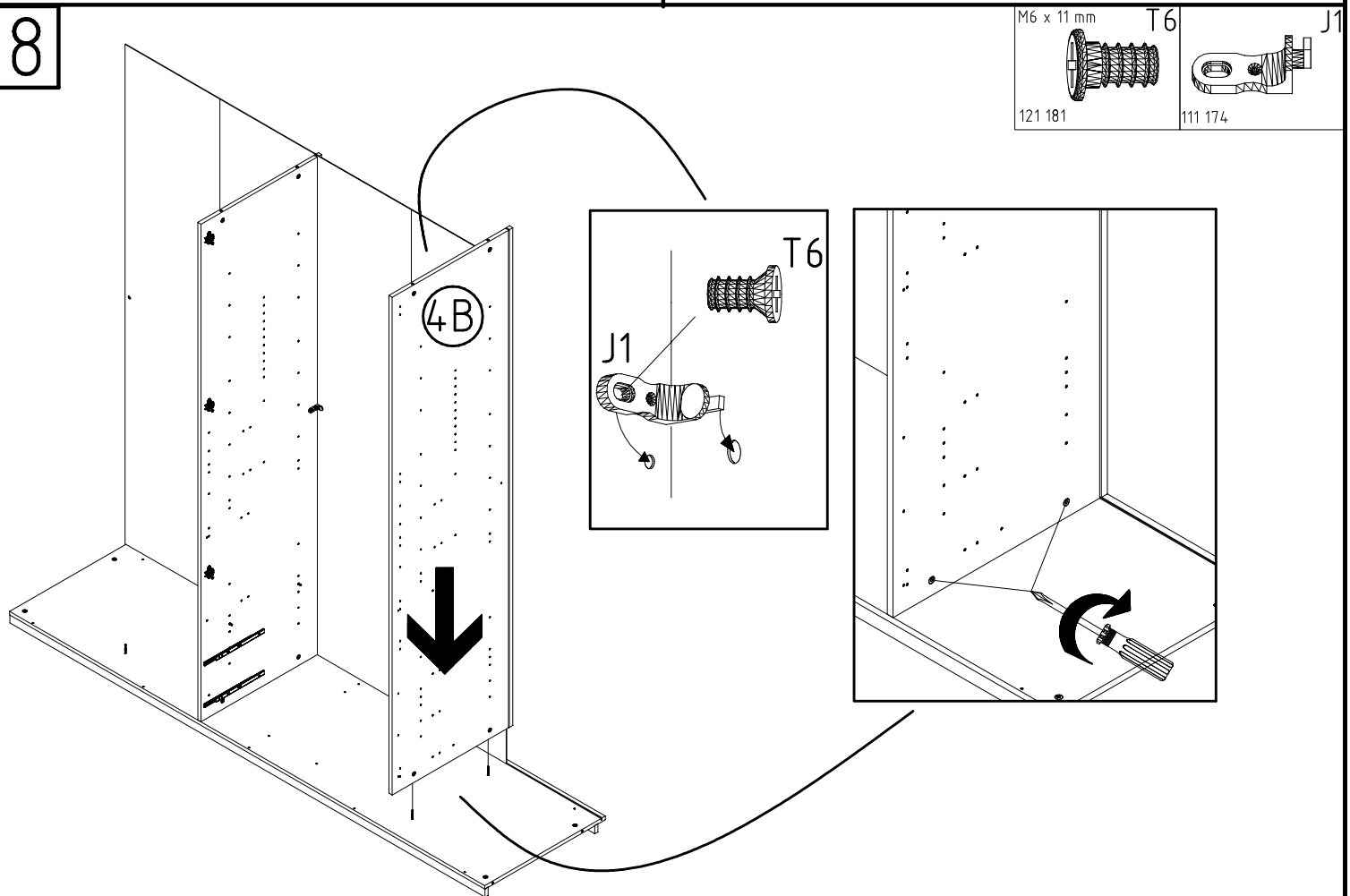
6



7



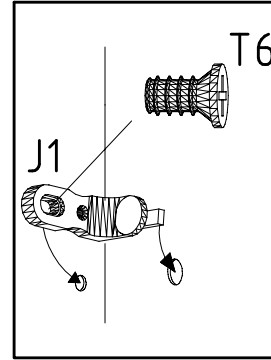
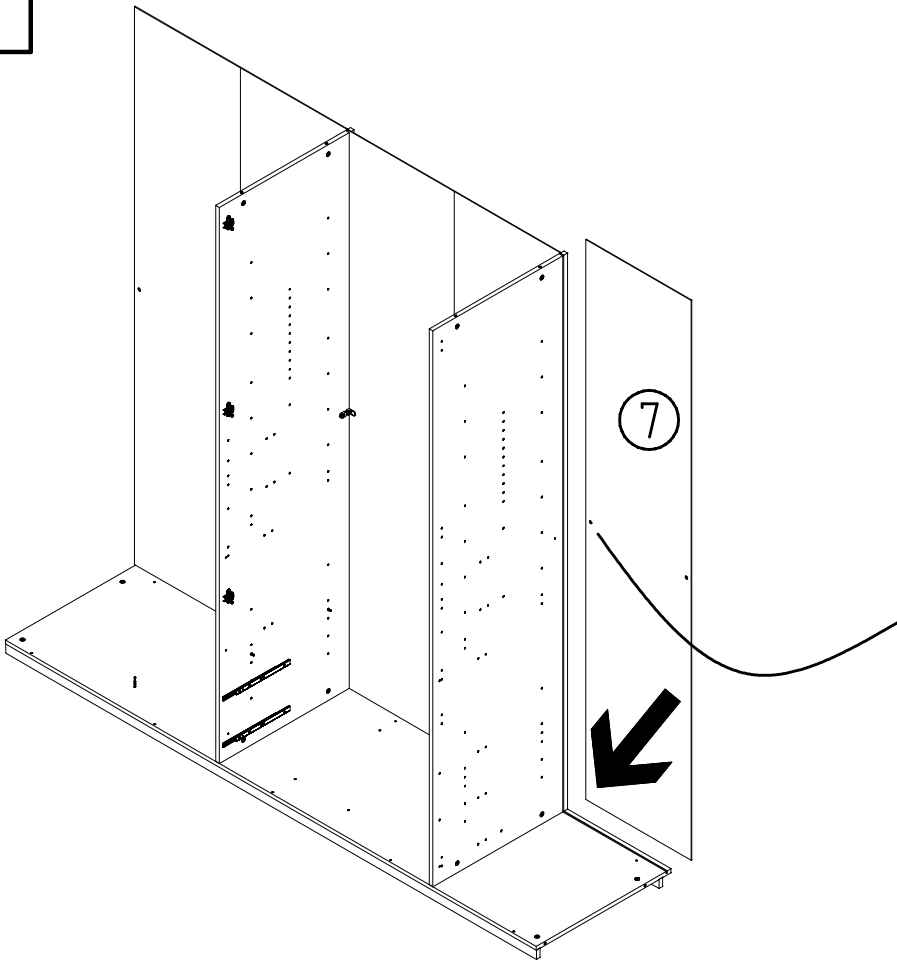
8



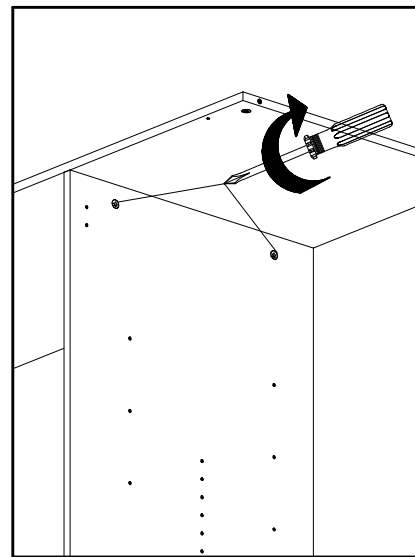
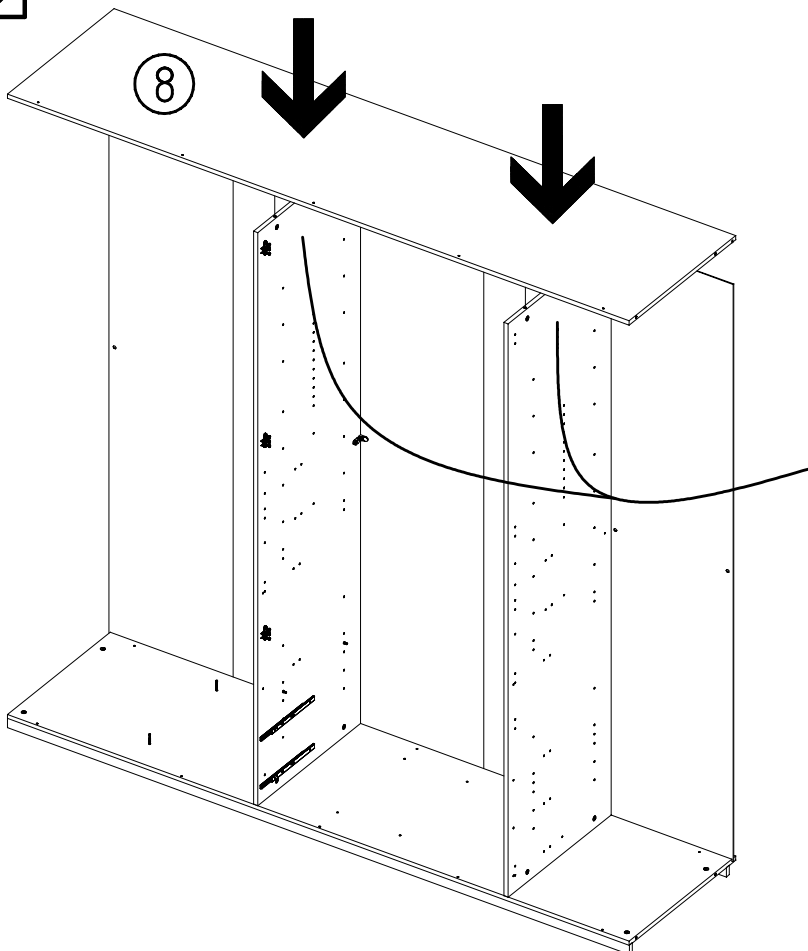
9

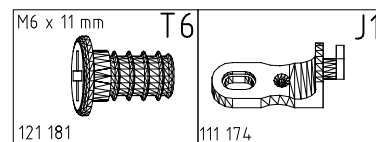
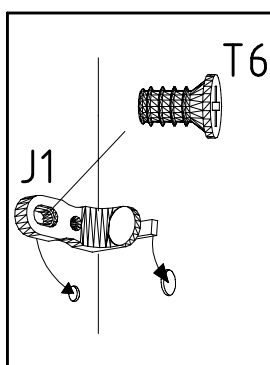
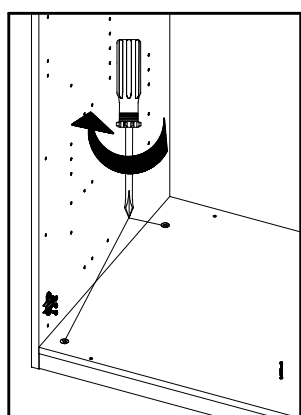
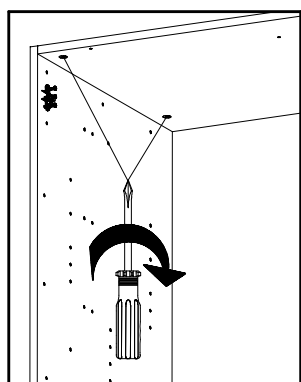
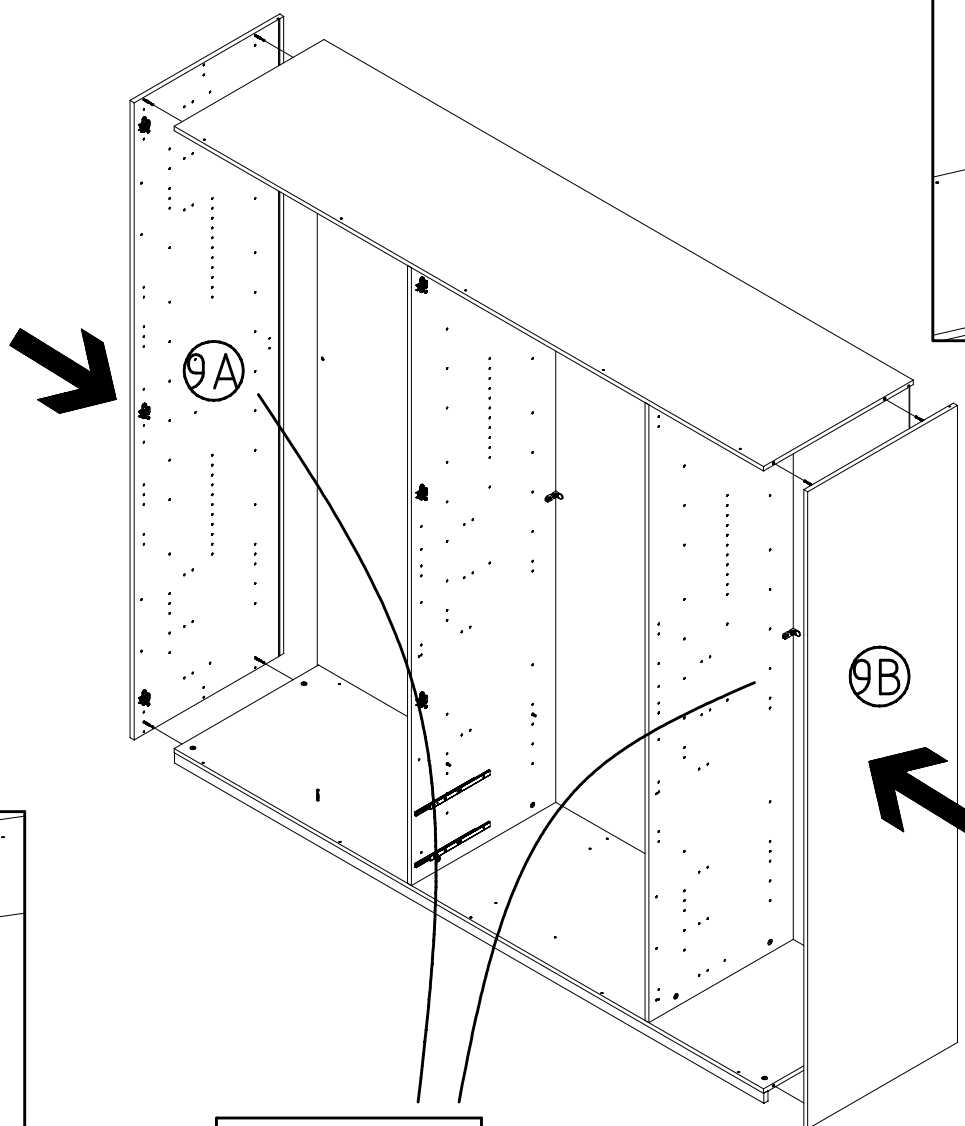
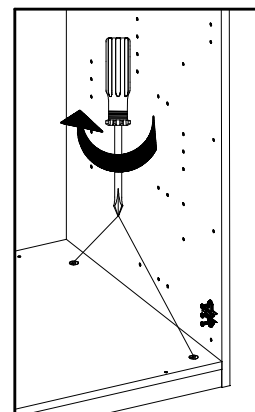
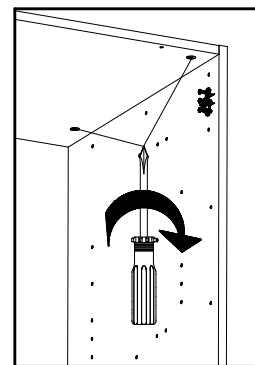
M6 x 11 mm T6
121 181

J1
111 174

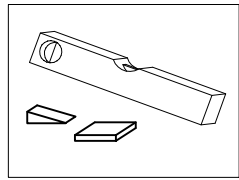
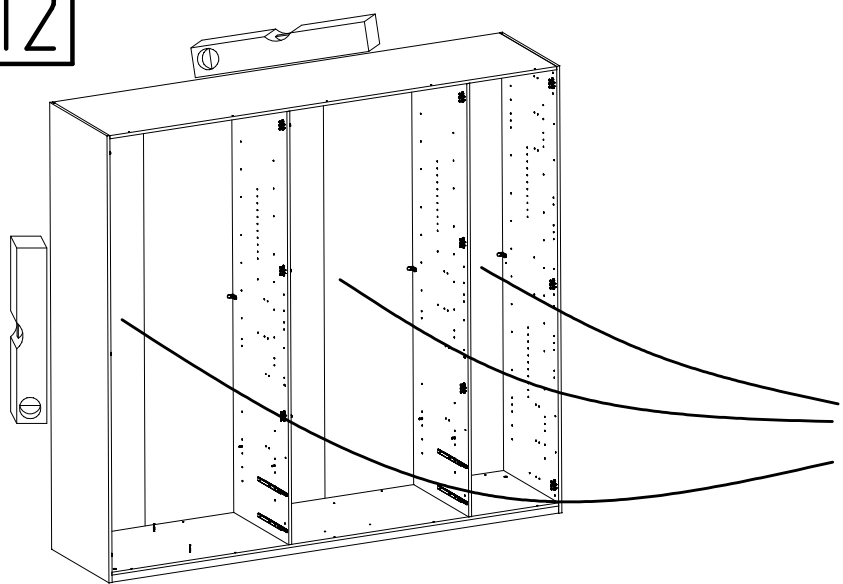


10

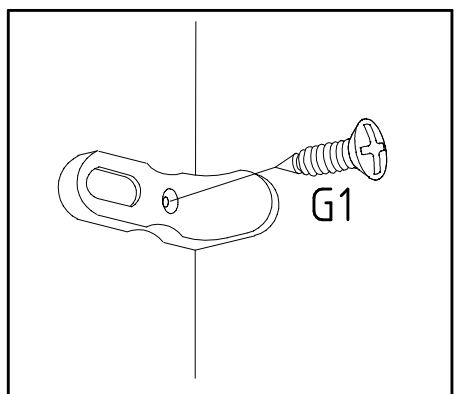




12

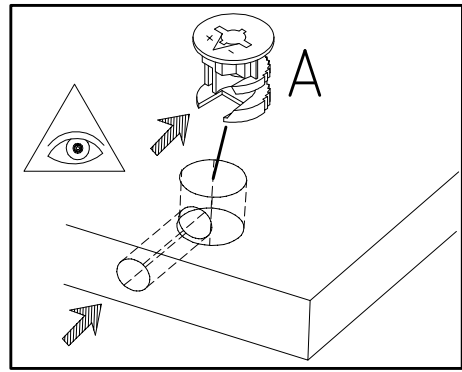
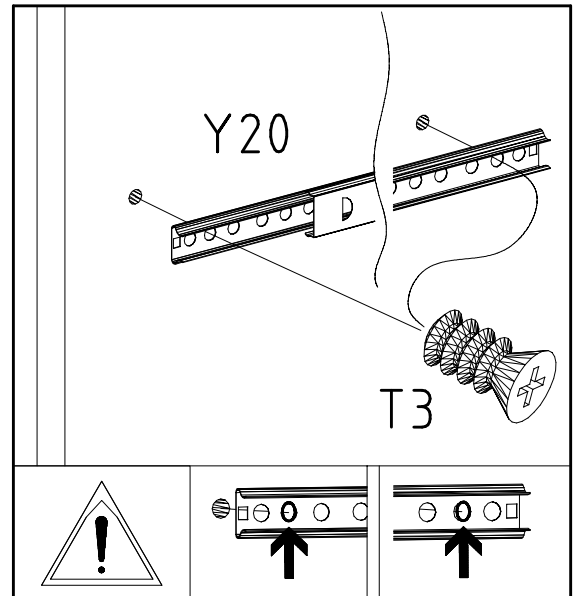
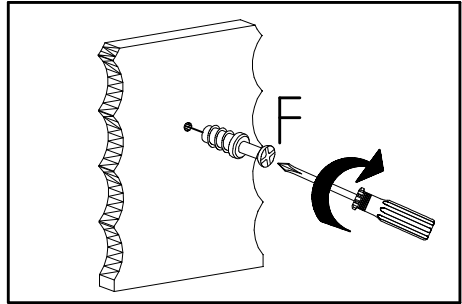
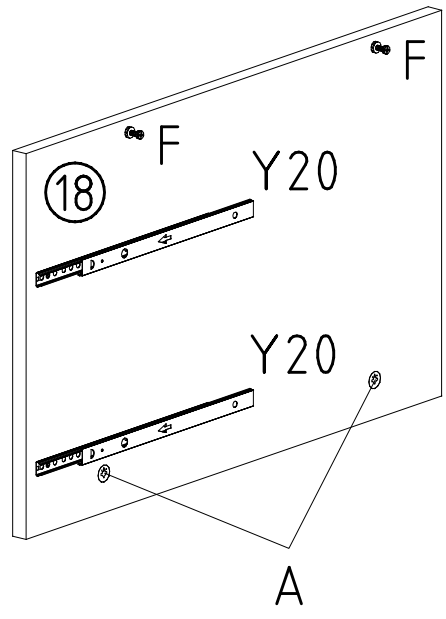


3,5 x 15 mm
G1
121 370

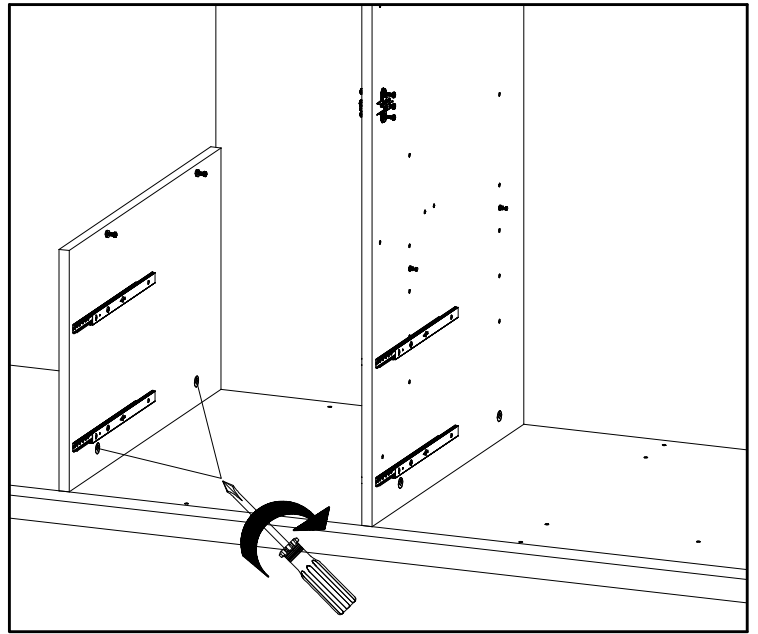
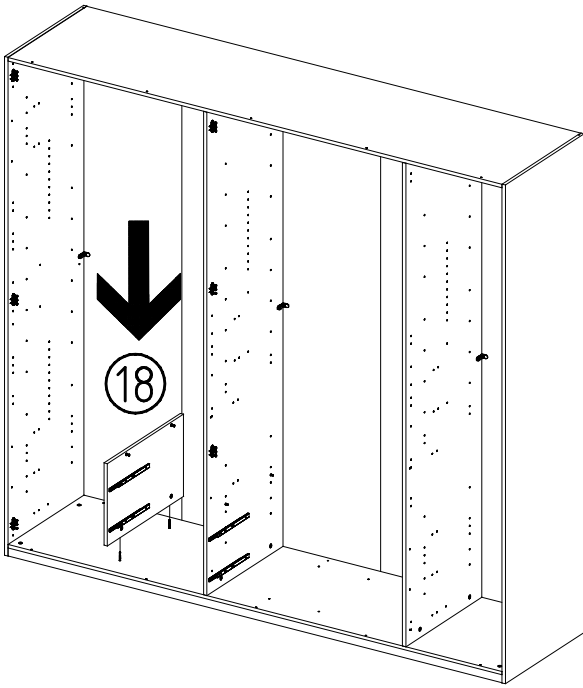


13

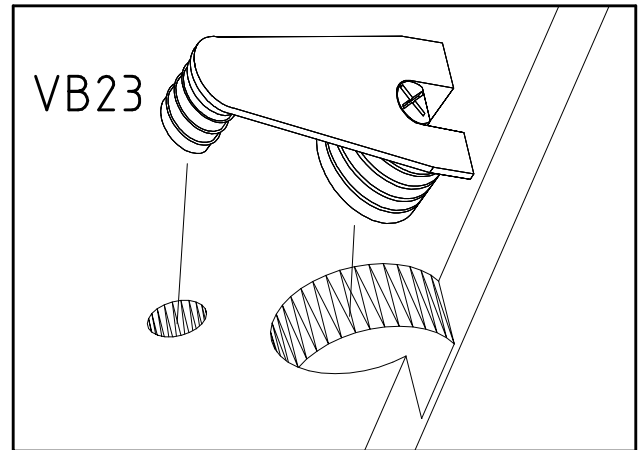
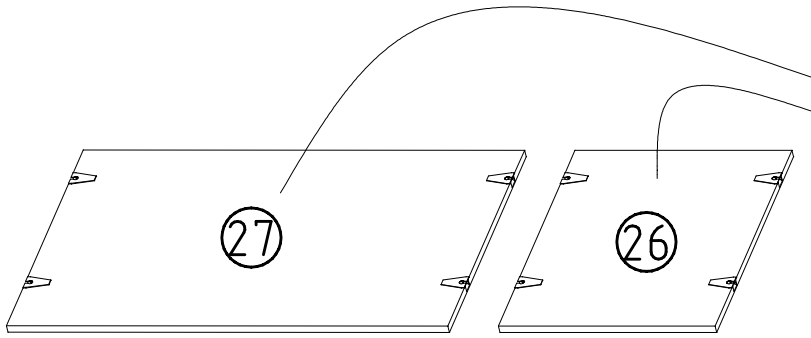
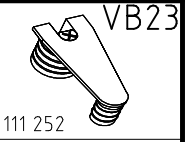
M6 x 10 T3 Y20 F A
112 616 112 198 111 229 111 102



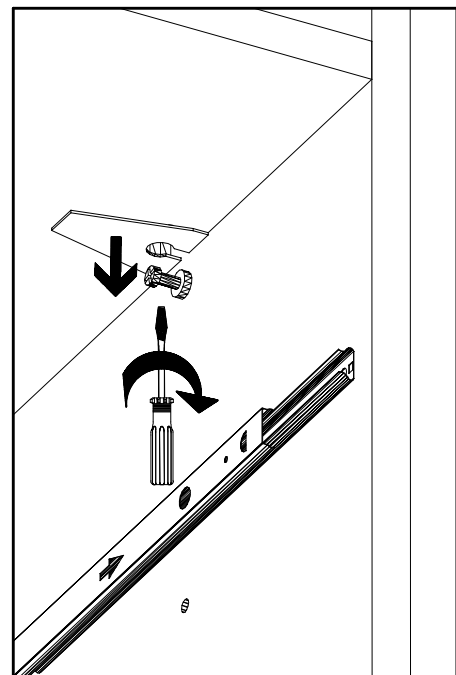
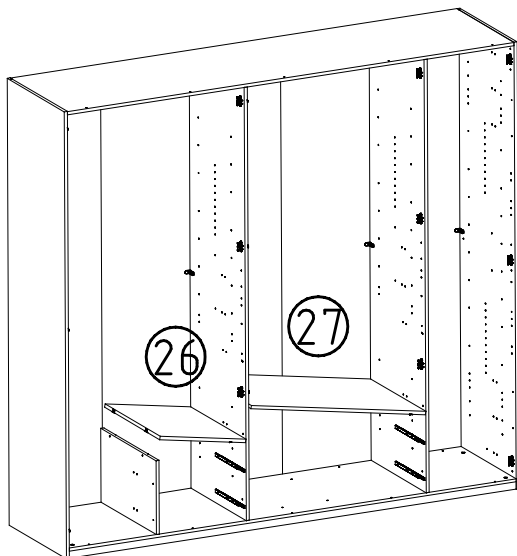
14



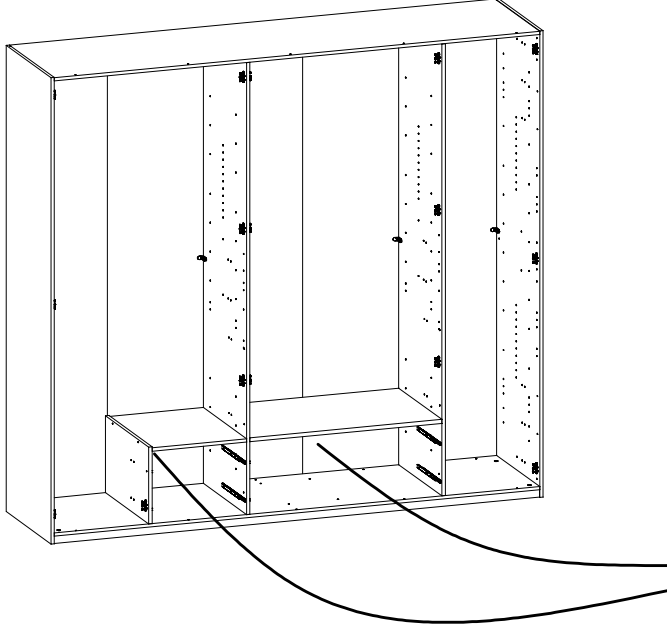
15



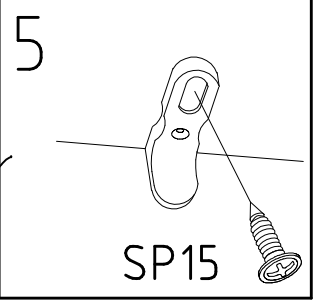
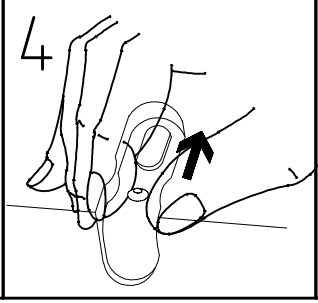
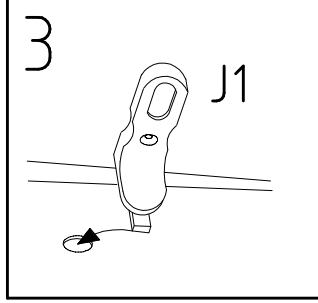
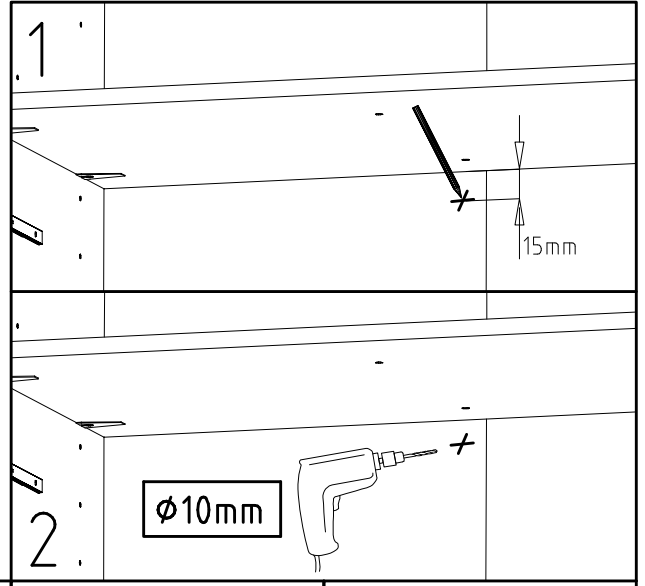
16



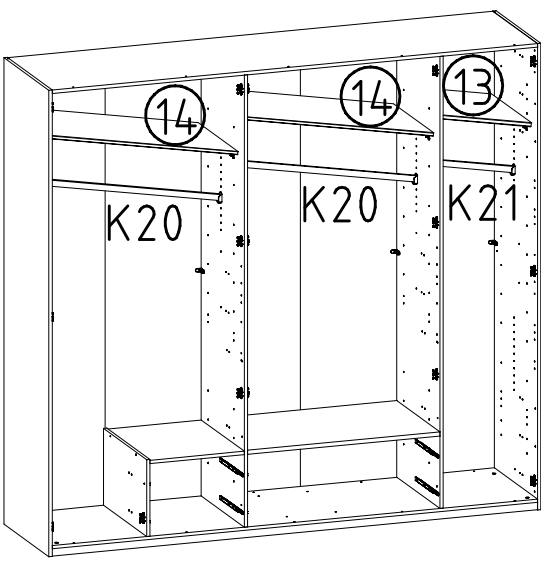
17



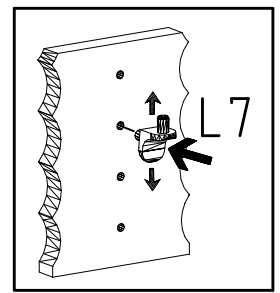
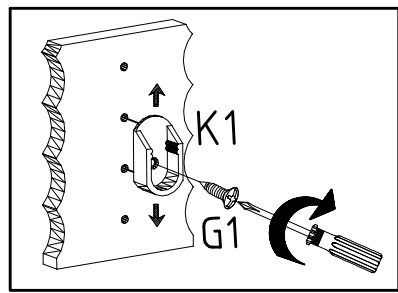
<p>SP15 4 X 15mm 121 120</p>	<p>J1 111 174</p>	<p>Ø 10mm</p>	
--------------------------------------	-----------------------	---------------	--



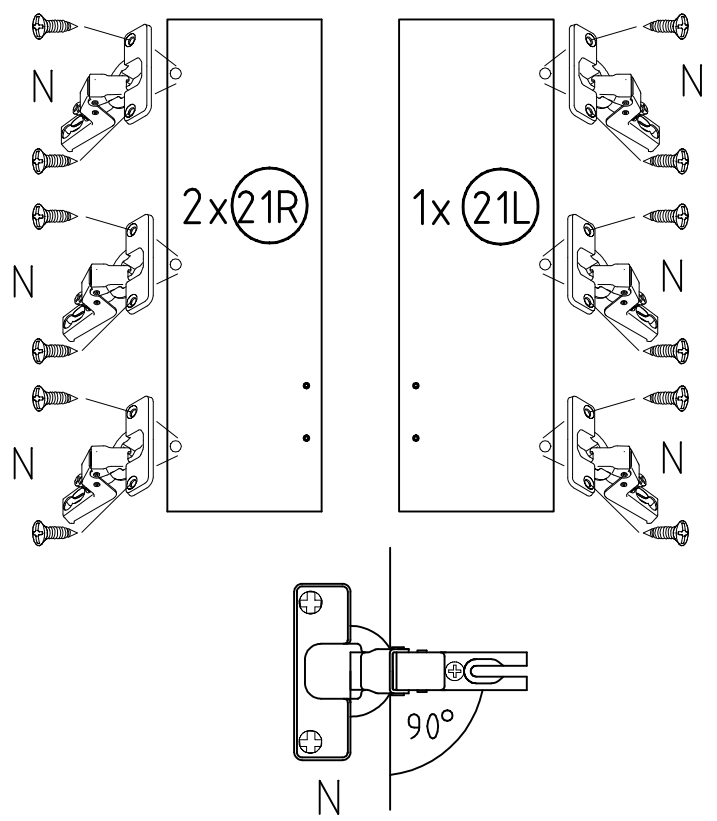
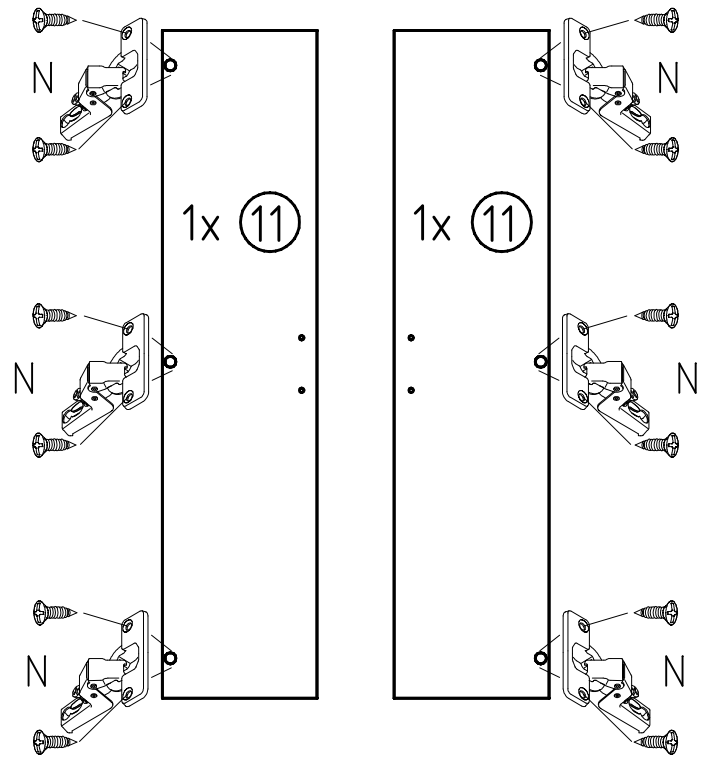
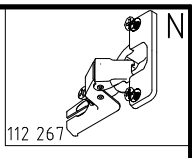
18



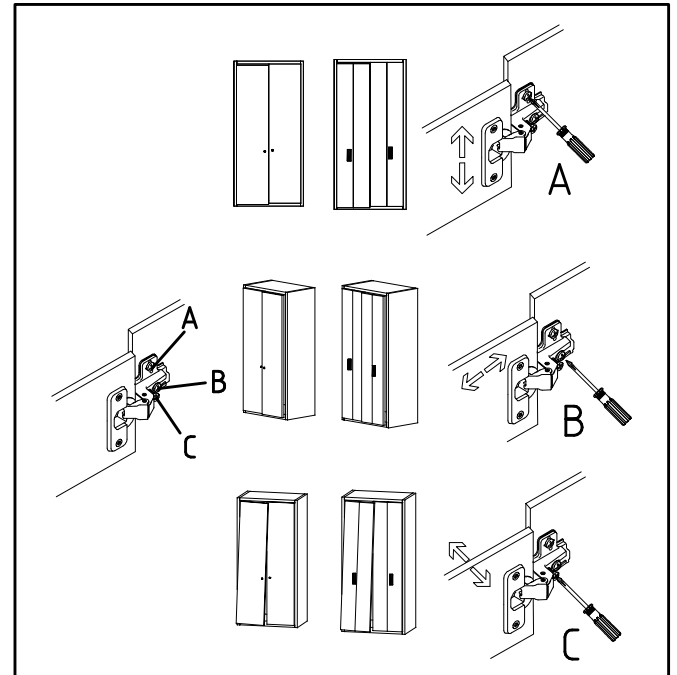
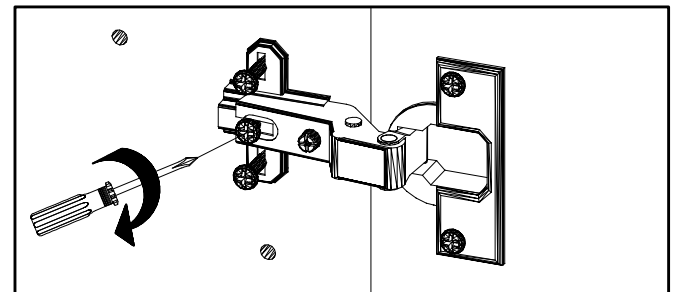
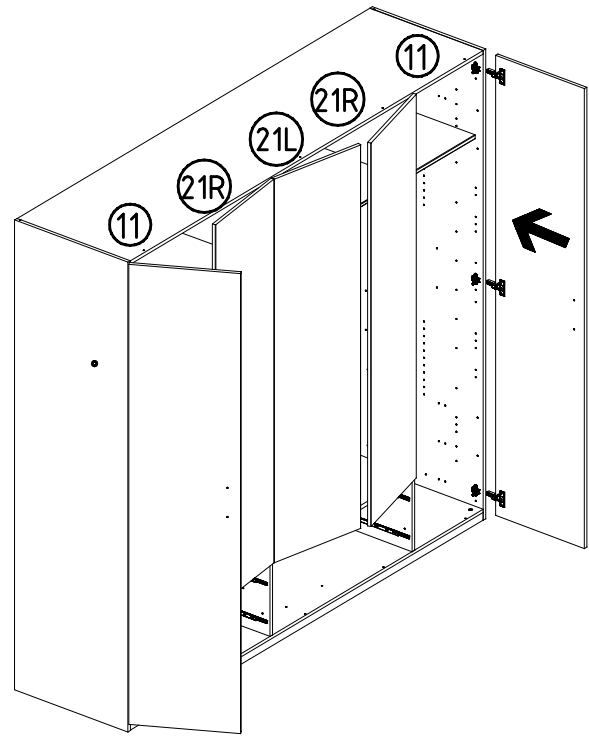
<p>3,5 x 15 mm G1 121 370</p>	<p>L7 111 610</p>	<p>K1 117 001</p>
	<p>K21 424mm 112 403</p>	<p>K20 870mm 112 402</p>

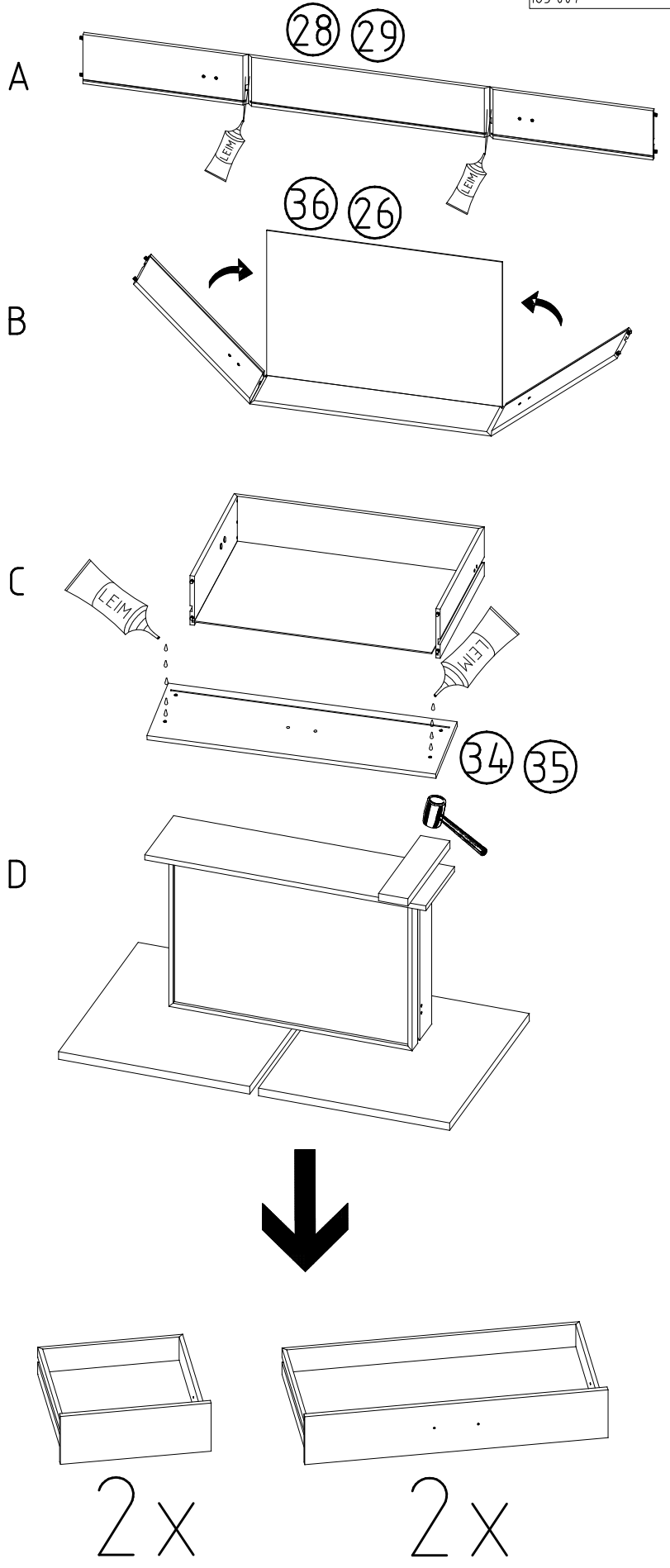
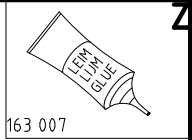
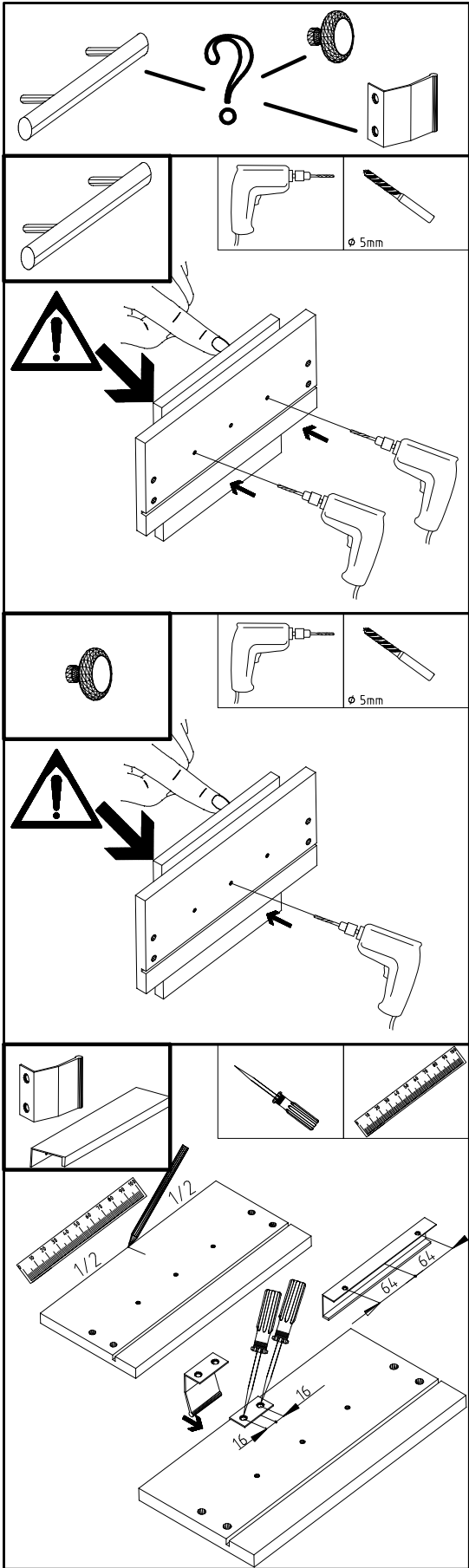


19

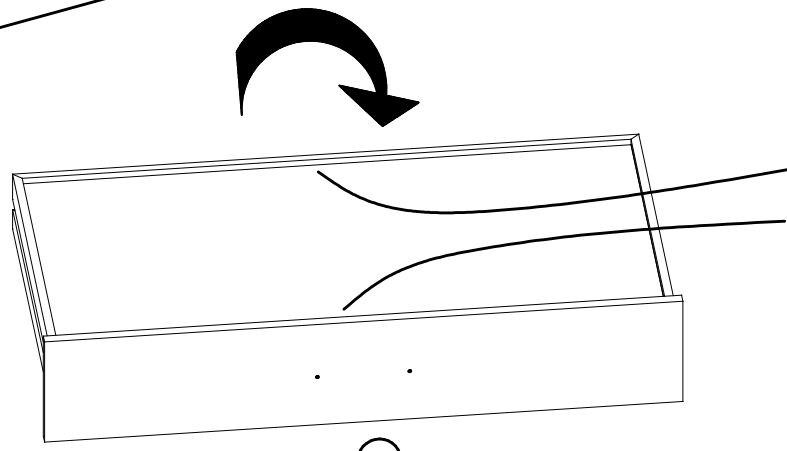
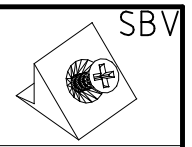
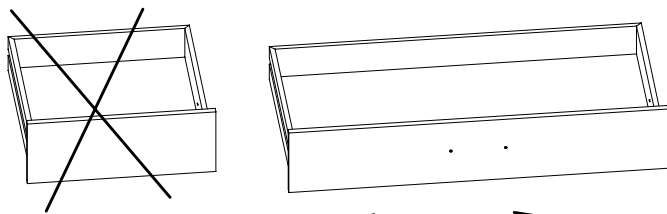


20

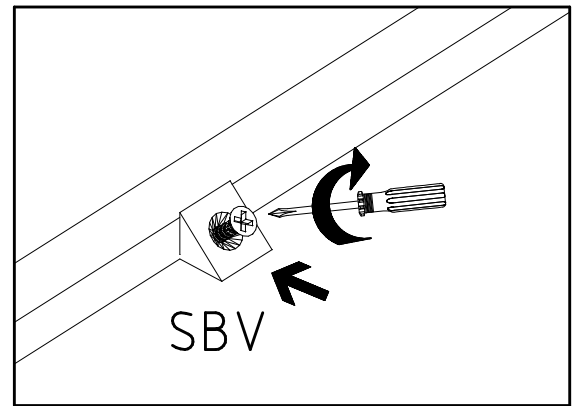




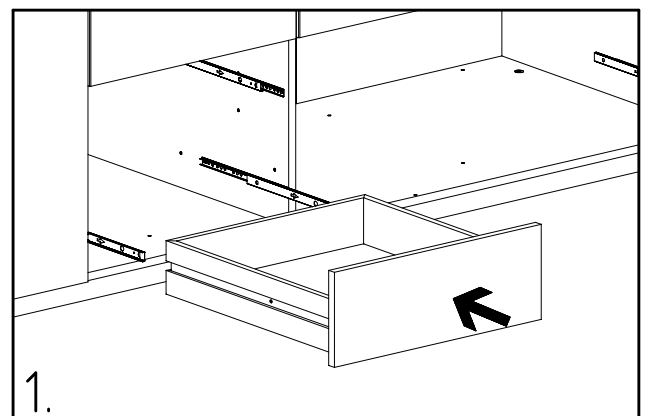
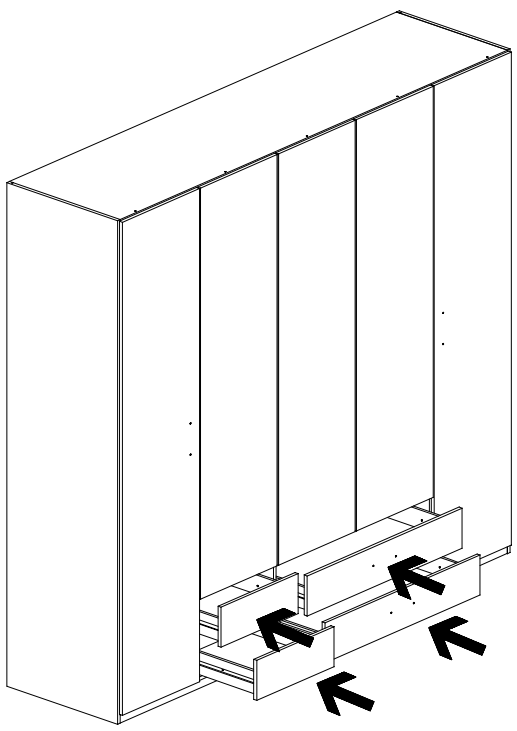
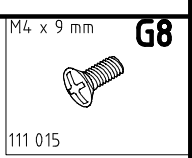
22



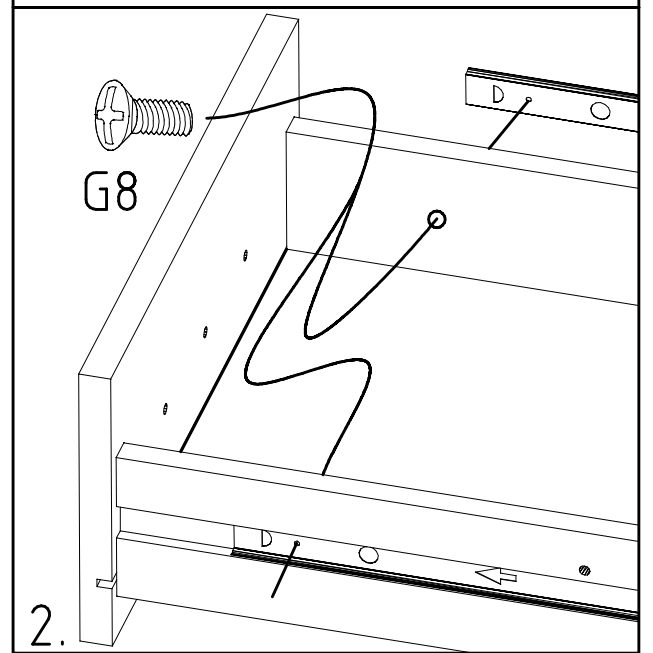
2x



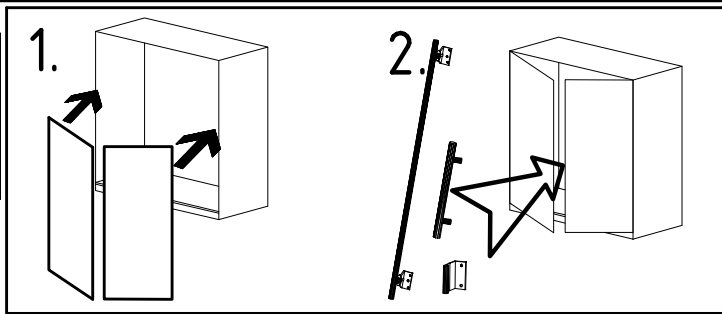
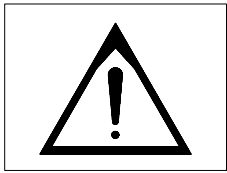
23



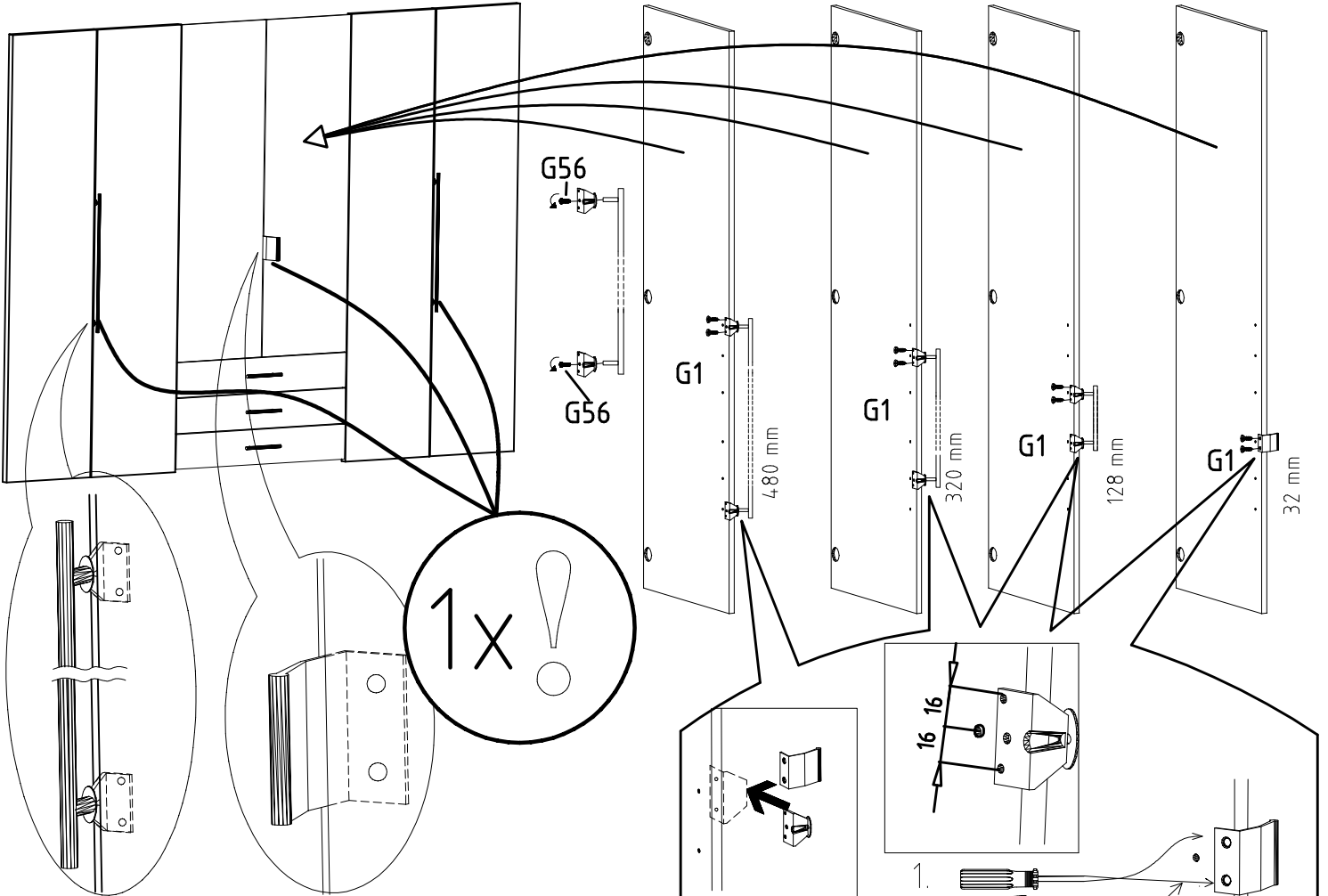
1.



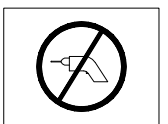
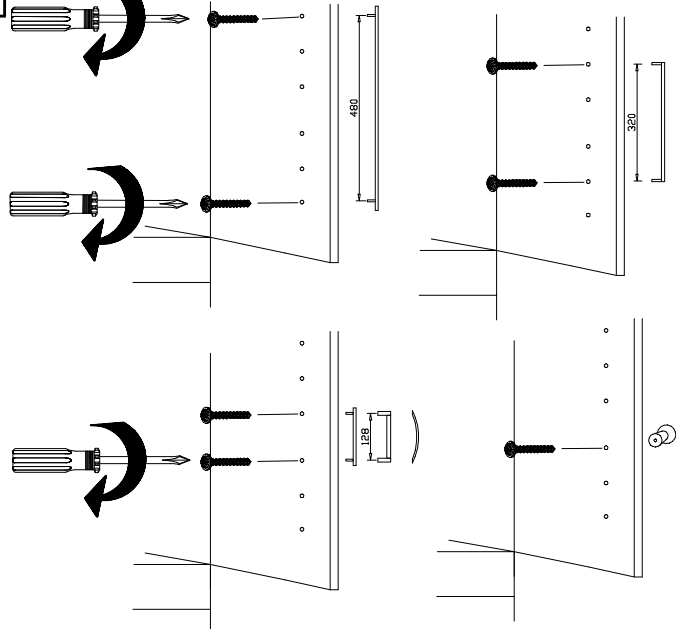
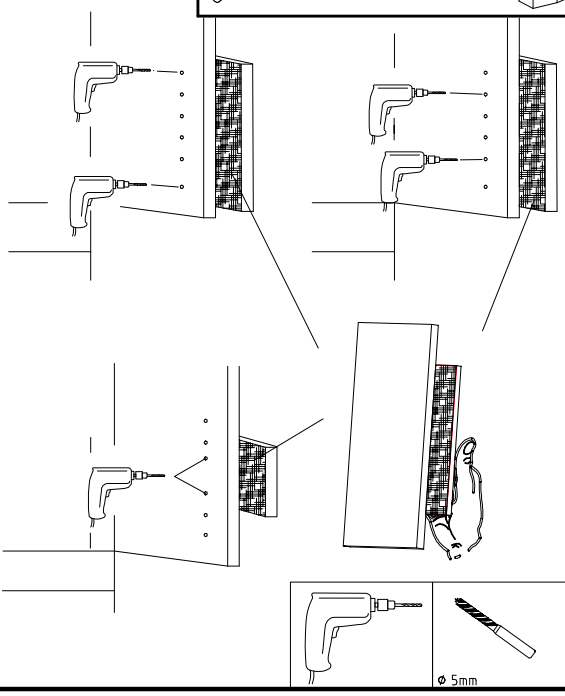
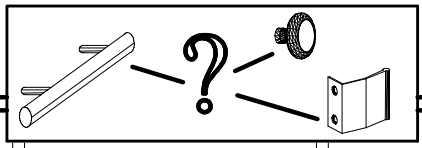
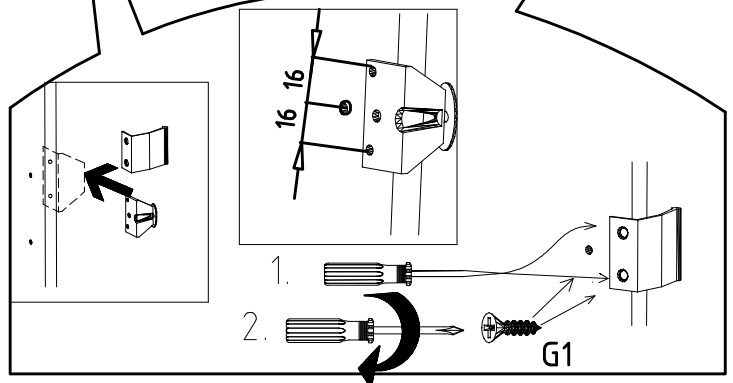
2.



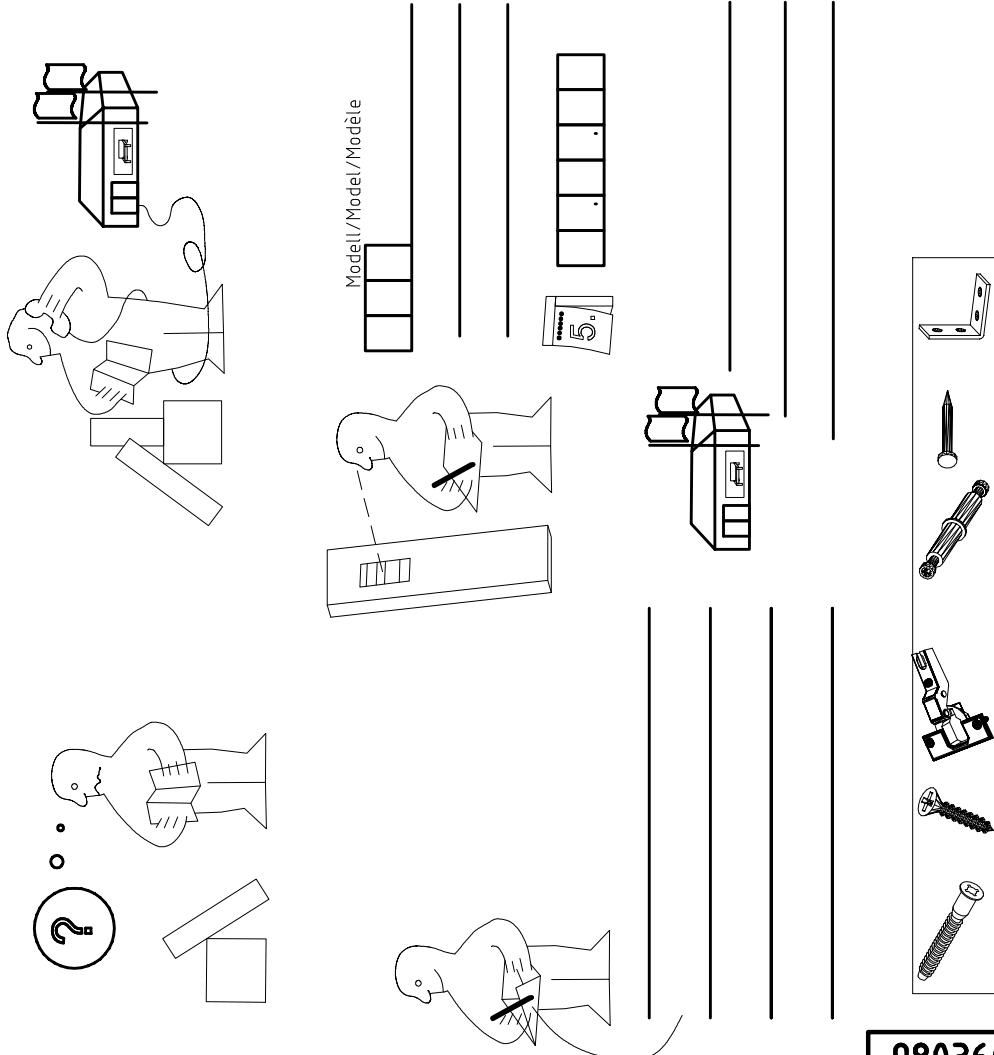
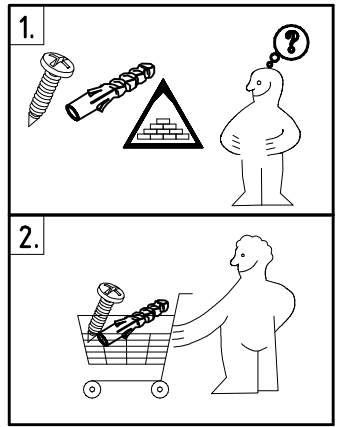
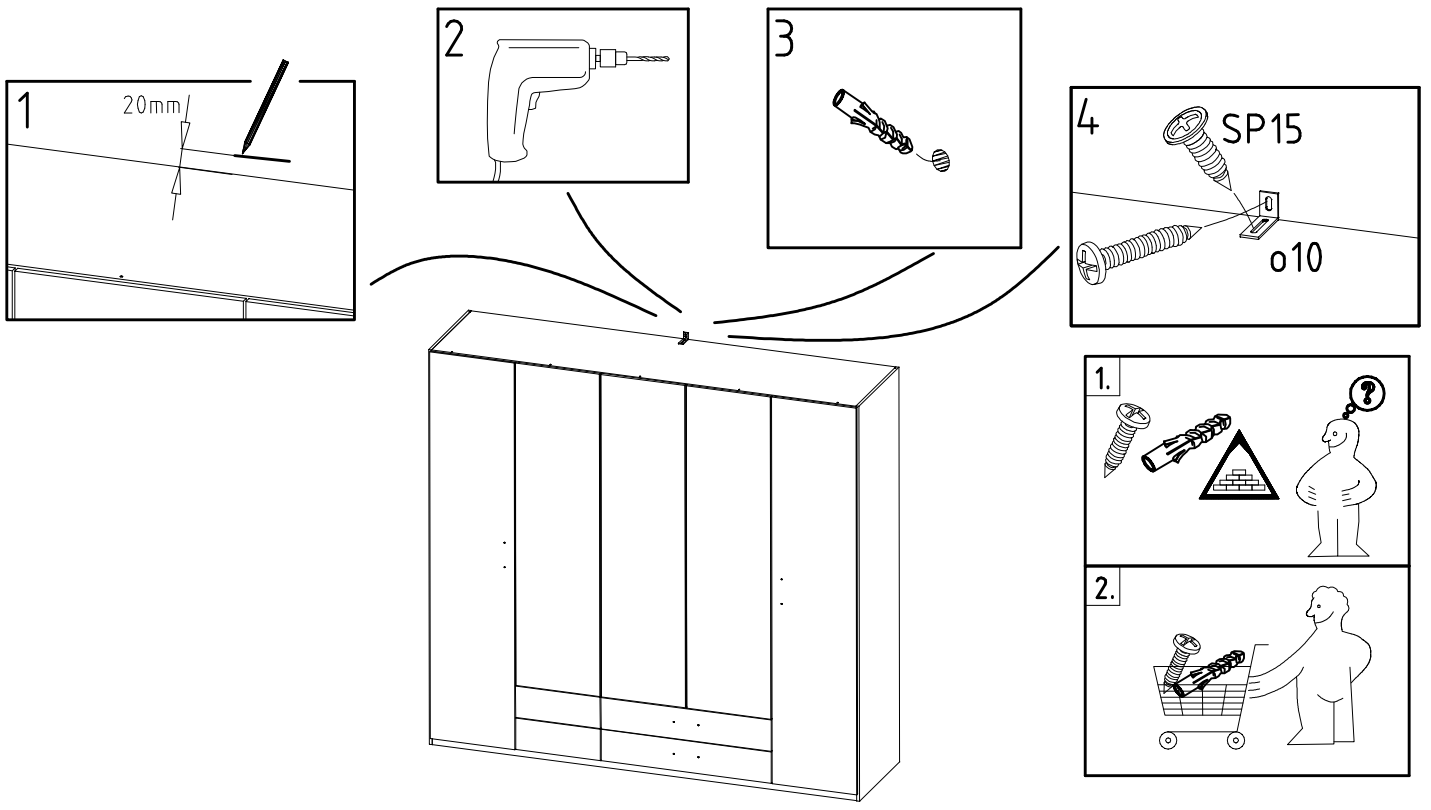
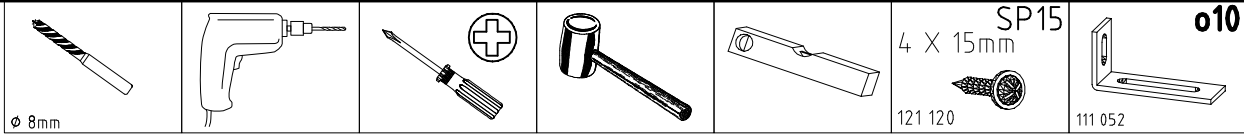
3,5 x 15 mm 121 370	G1	4,0 x 12 mm 122 625	G56
------------------------	----	------------------------	-----



1x!



	SP27
4 X 27mm	
122620	
4,0x22	G49
122 609	



<121 370>	< G 1 >	<4x>

Änderungen die dem technischen Fortschritt geschuldet sind behalten wir uns vor!
 Bei nicht vorschriftsmäßiger und/ oder nicht fachmännischer Montage wird bei Personen- und/ oder Sachschäden keinerlei Haftung übernommen.

made by

WIMEX Wohnbedarf Import Export Handels GmbH & CoKG/ Postfach 1407/ 49112 Georgsmarienhütte/ Germany

23203	30110XY
Kunde / Customer / Client: MAX MUSTERMANN	
Kommission / your order reference / votre reference: 3377 MINDEN	
Dekor / Decor: F99	
Modell / Model: SAMPLE	
F99842 SCHNEIDTUEBENSCHRANK 250 CM H 216CM PLANKENEICHE NB + RAH STEBEL PLANKENEICHE NACHBILDUNG	
Barcode: 2023203011078241476000001	
414760	
SOCKEL	
Paket 1 von 8	Colli Kommission 10
HSP-SW1 BOD 50 TEXT / YEX SOCKEL 32 FRESH SO-BOD TEXT RASTEX / ZWBOD D18MM 1X KLSTA	
Montage - Anleitung	KS-64
SOCKEL32 KLEB	



104 OBEREN 5 30/19 HAUT ROYEN 1 / 1. ABOVE OBEREN

23.08.19



WIMEX Wohnbedarf Import Export Handelsges mbH & Co. KG Werner-von-Siemens-Str. 35 D-49124 Georgsmarienhütte - Germany	
SAMPLE	23.08.19
Modellname Model	Produktionsdatum Date of manufacture

