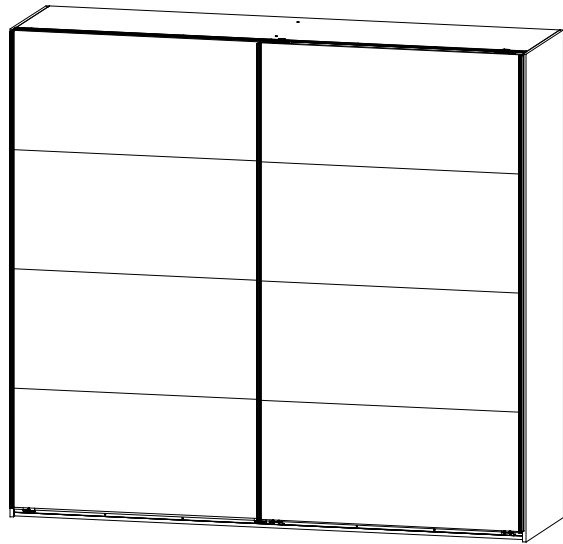
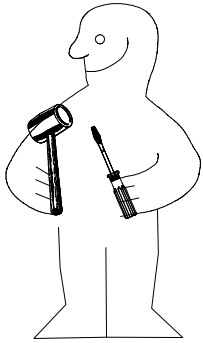
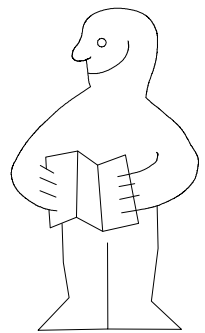
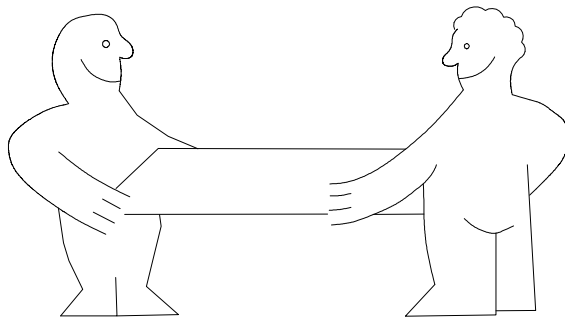
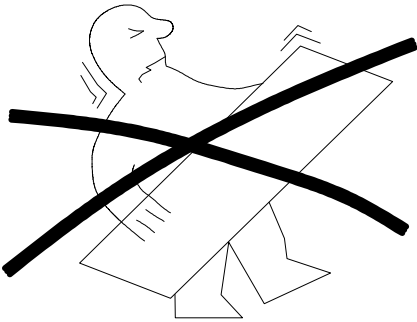


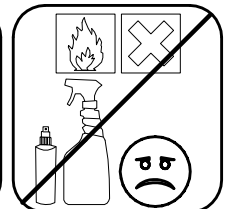
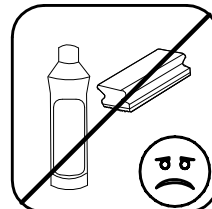
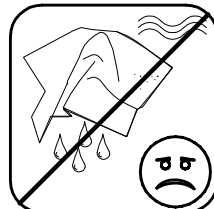
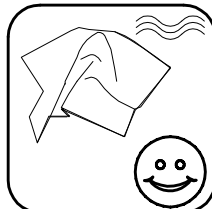
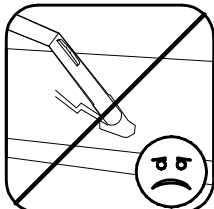
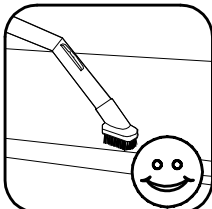
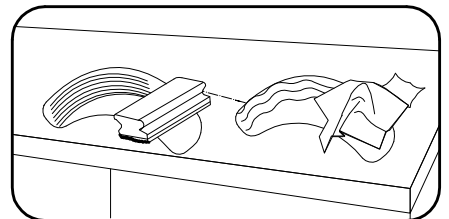
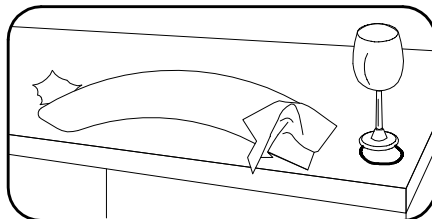
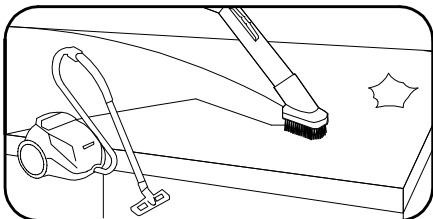
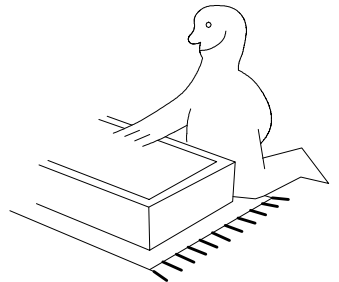
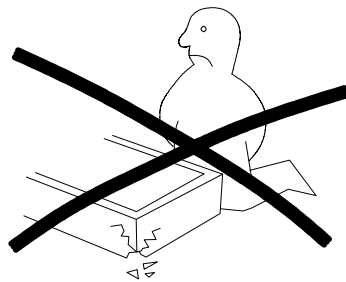
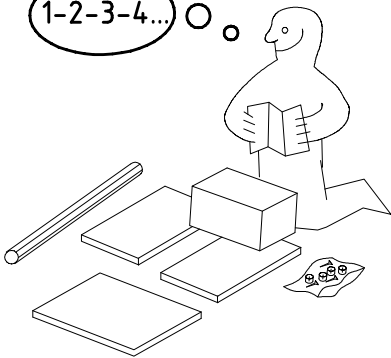
980864



H 225 1MS



1-2-3-4... ○ ○

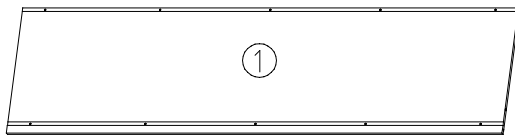
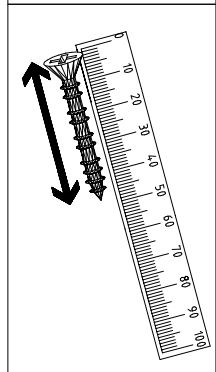
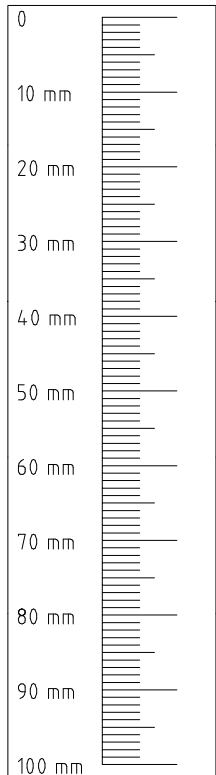
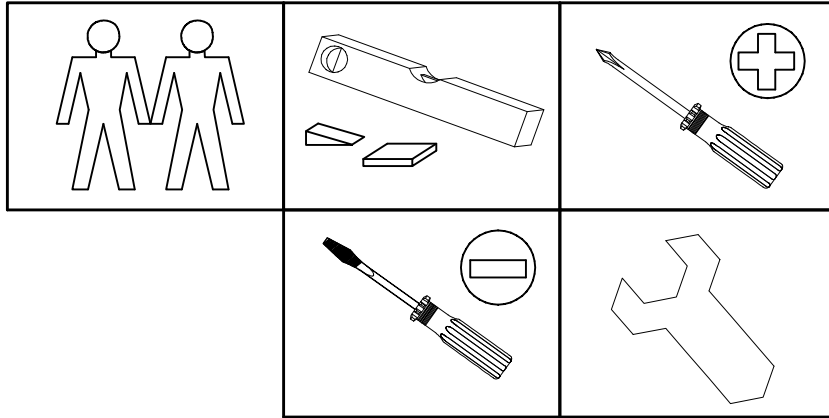


980864

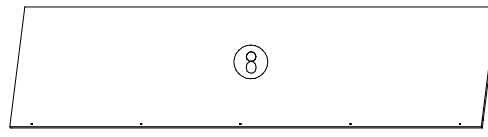
12.12.12 / 01.09.22

09 22

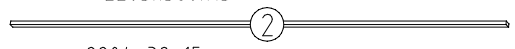
1/16



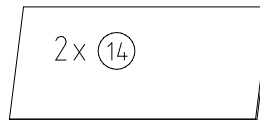
2205x560x15



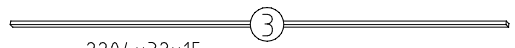
2205x560x15



2204x32x15

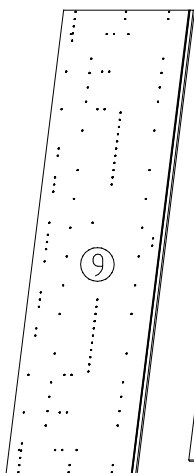


2x 14

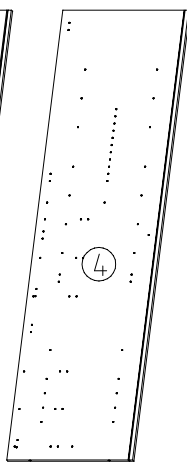


2204x32x15

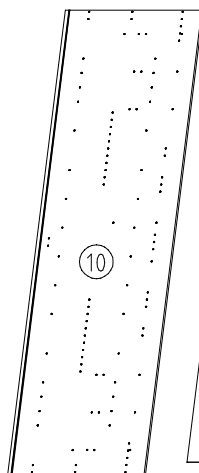
1095x500x18



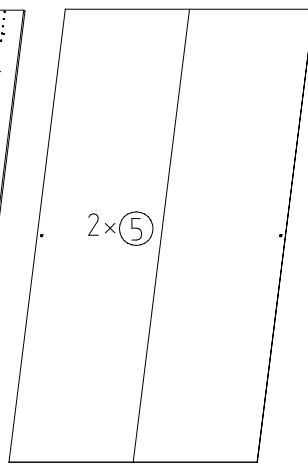
2064x577x15



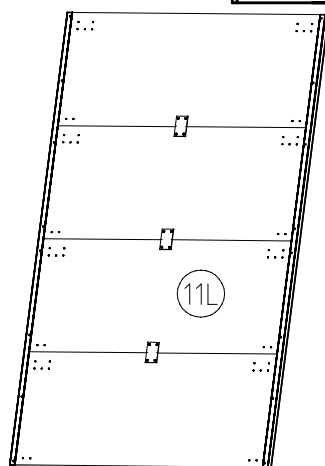
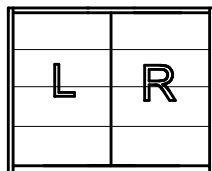
2001x560x15



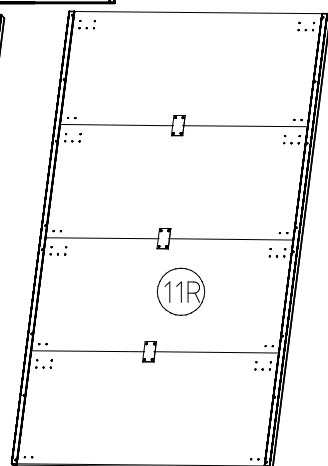
2064x607x15



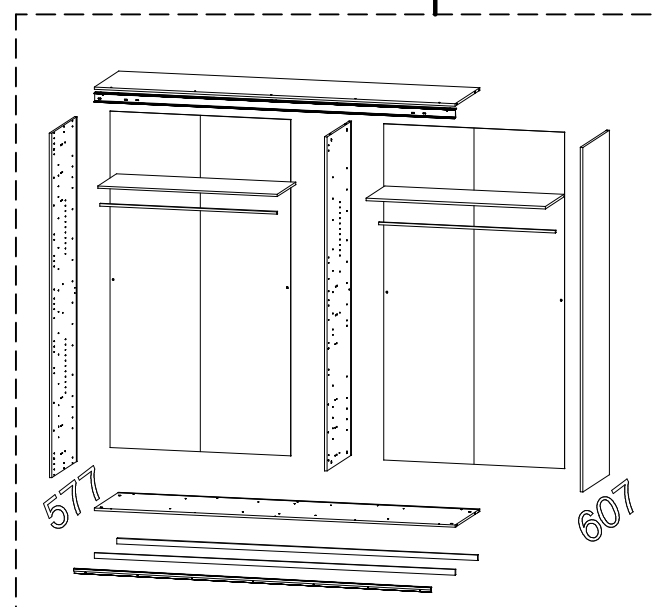
2015x1104x2,5

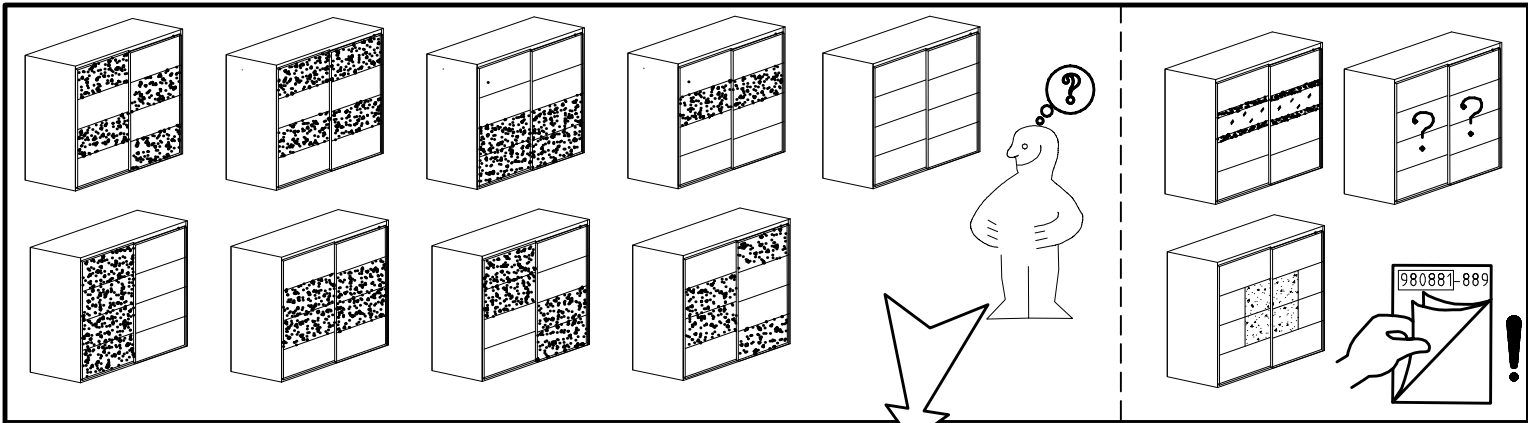


2018x1135x15



2018x1135x15





1x **FPN**  
1316/1760  
2204/2648/3092/3536

1x **LP**  
1316/1760  
2204/2648/3092/3536

<b>SWH1</b>	2x	<b>SWH 6</b>	2x	<b>SWH-ST</b>	2x	<b>SP13</b> 4 X 13mm	65x
<b>SWH2</b>	1x	<b>SWH 7</b>	2x	<b>SWH-MS</b> 6,3 x 10,5 mm T2	2x	<b>G24</b> 3,5 x 22 mm	9x
<b>SWH3</b>	1x	<b>SWH-SKL</b>	1x	<b>111 030</b>	24x	<b>GH13</b> M4 x 13 mm	5x
<b>SWH-D</b>	1x	<b>SWH-SKR</b>	1x	<b>114 183</b> H5	6x	<b>G43</b> M4 x 10 mm	5x

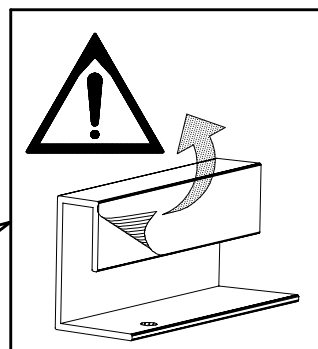
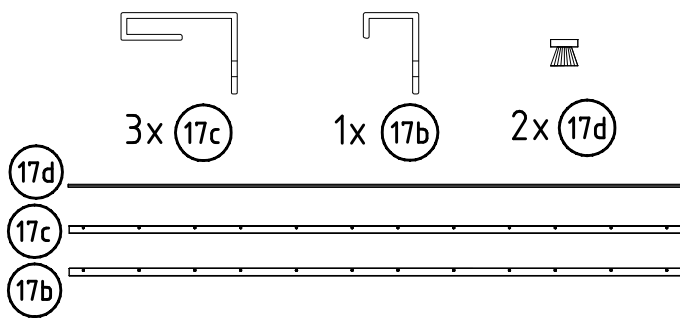
<b>A</b>	12x
<b>C</b>	12x

<b>T6</b> M6 x 11 mm	4x
<b>J1</b>	4x

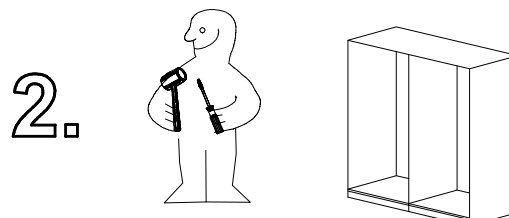
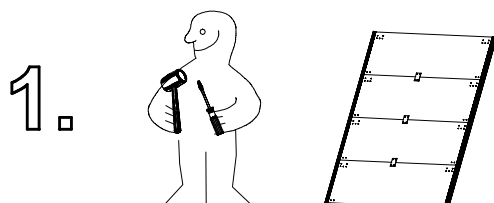
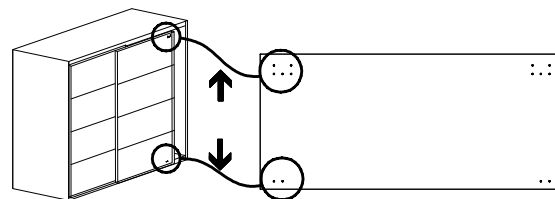
<b>L7</b>	8x
<b>K1</b>	4x

<b>G14</b> 3,5 x 35 mm	10x
<b>G1</b> 3,5 x 15 mm	8x

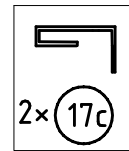
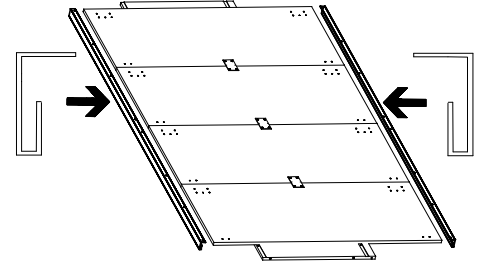
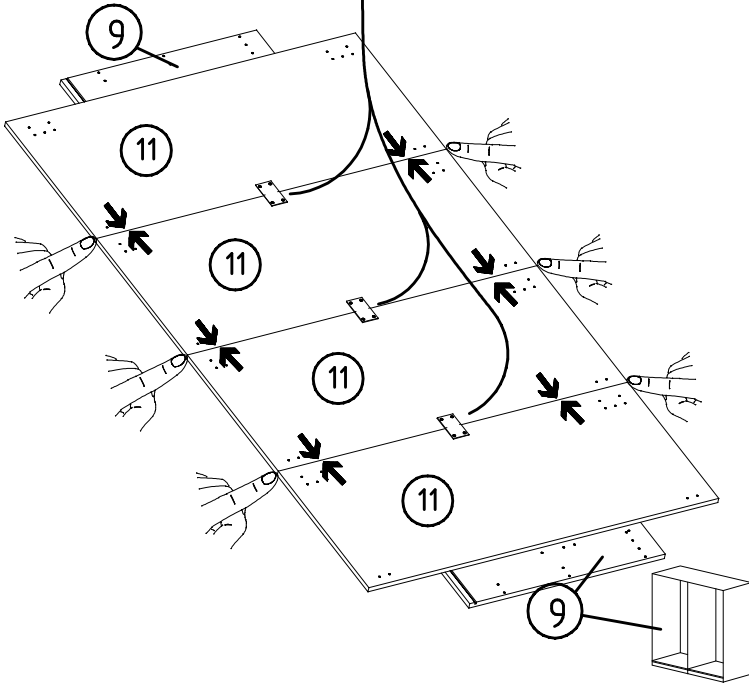
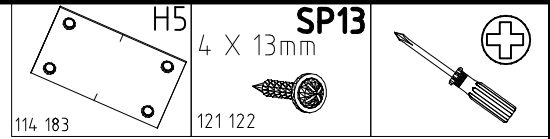
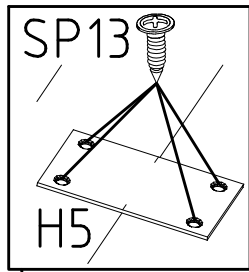
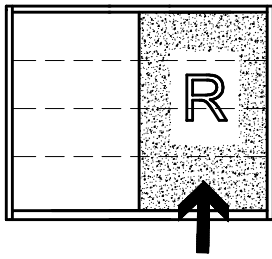
<b>K22</b> 1088mm	2x
----------------------	----



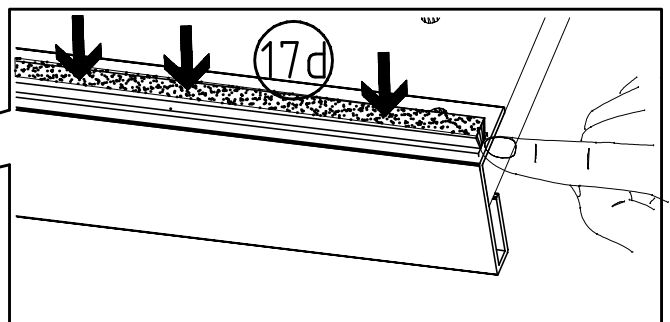
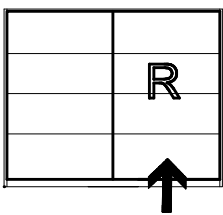
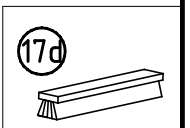
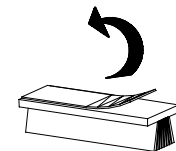
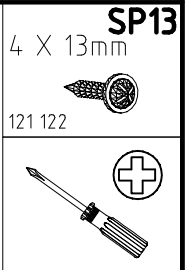
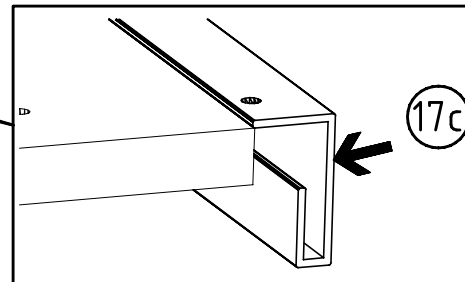
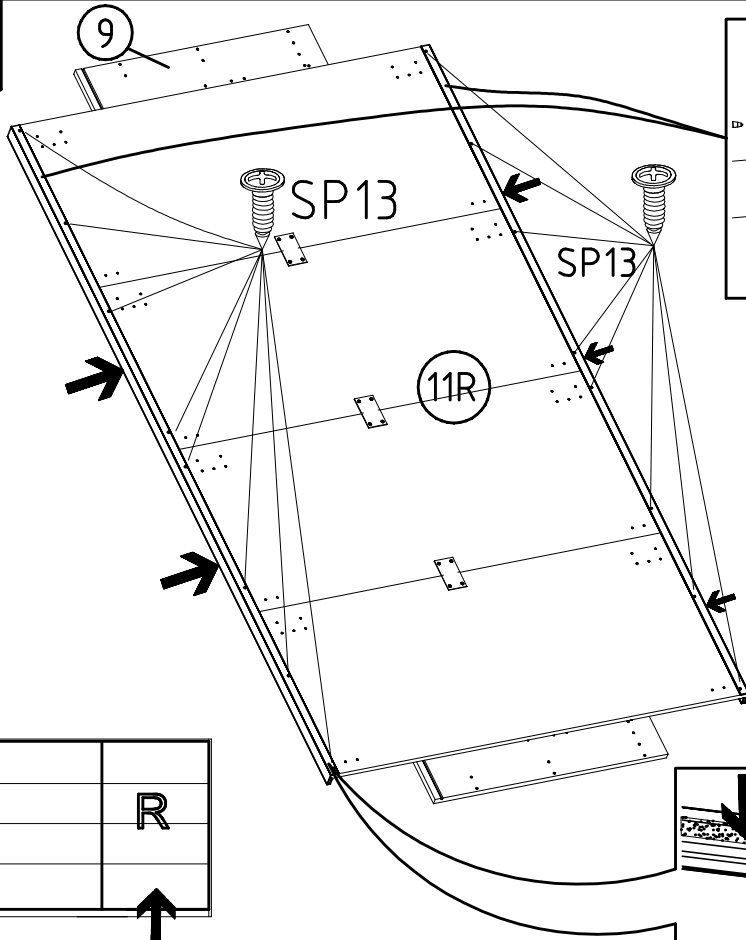
**11** 8x  
1135 x 504 x 15



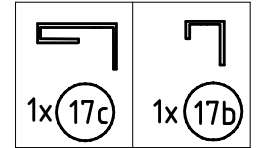
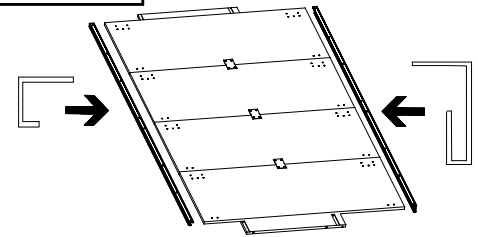
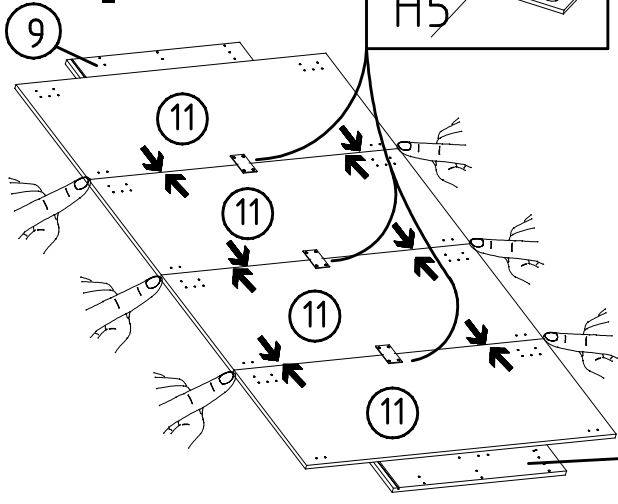
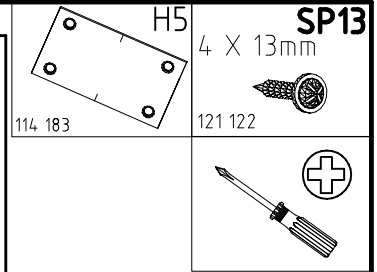
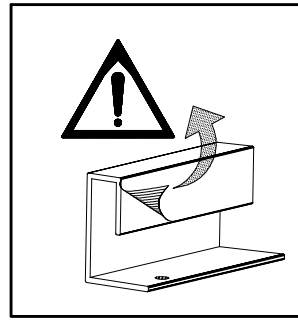
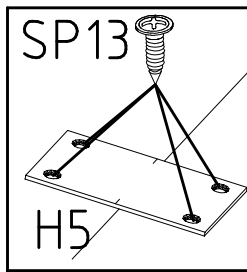
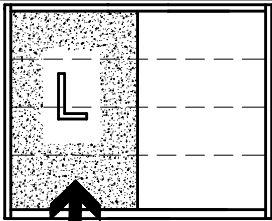
1



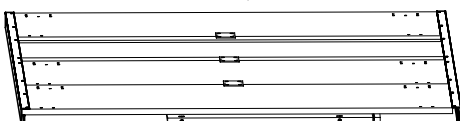
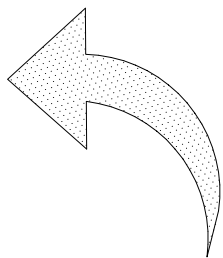
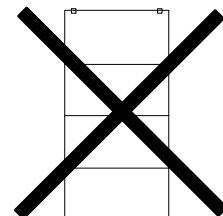
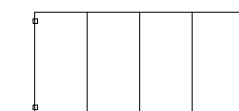
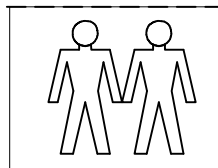
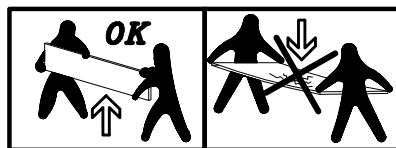
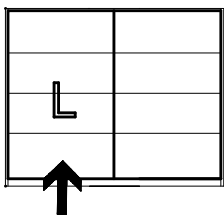
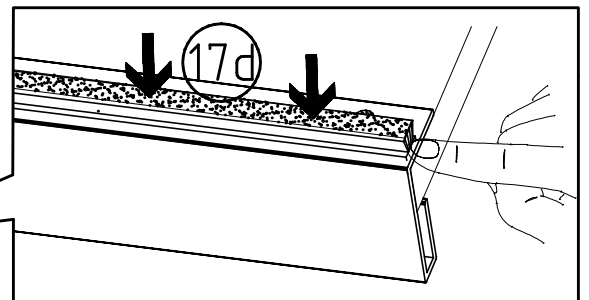
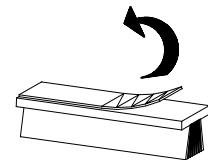
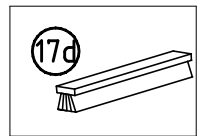
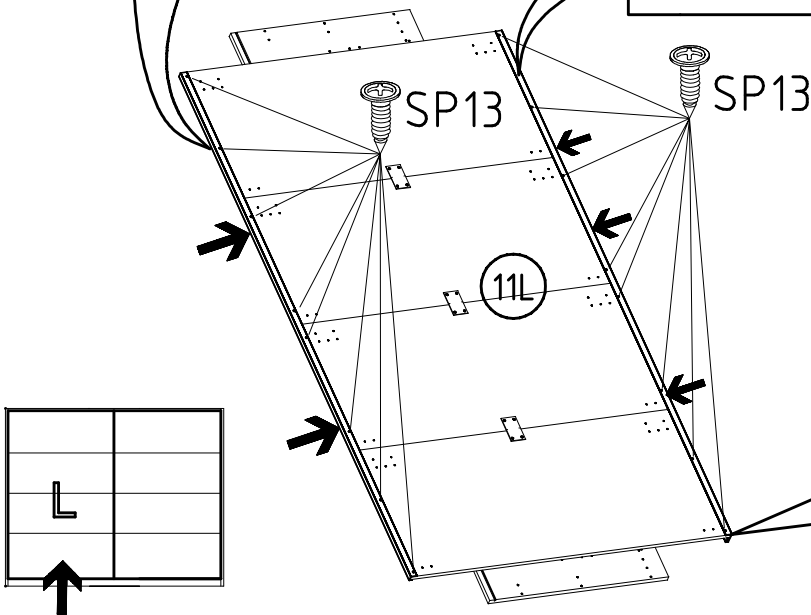
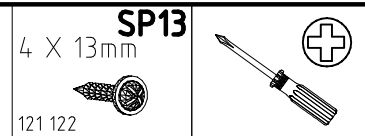
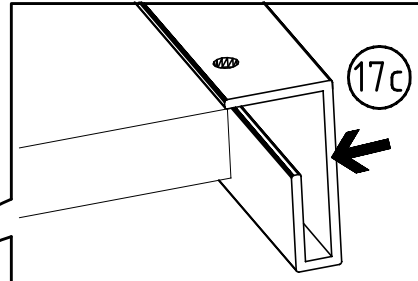
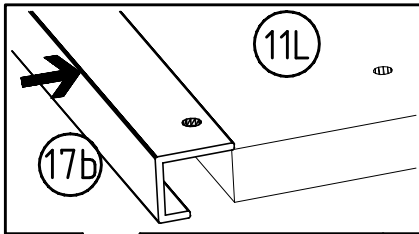
2



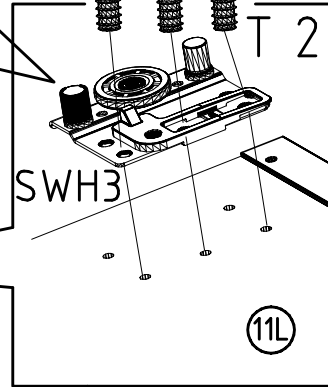
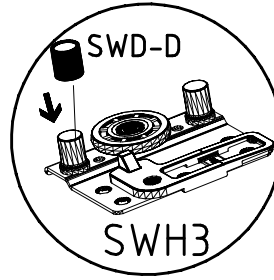
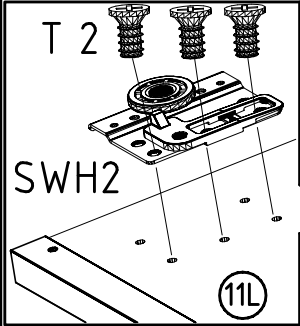
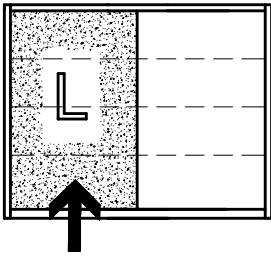
3



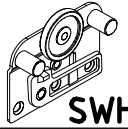
4



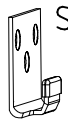
5



SWH2



SWH3



SWH7



SWH-D

6,3 x 10,5 mm T2



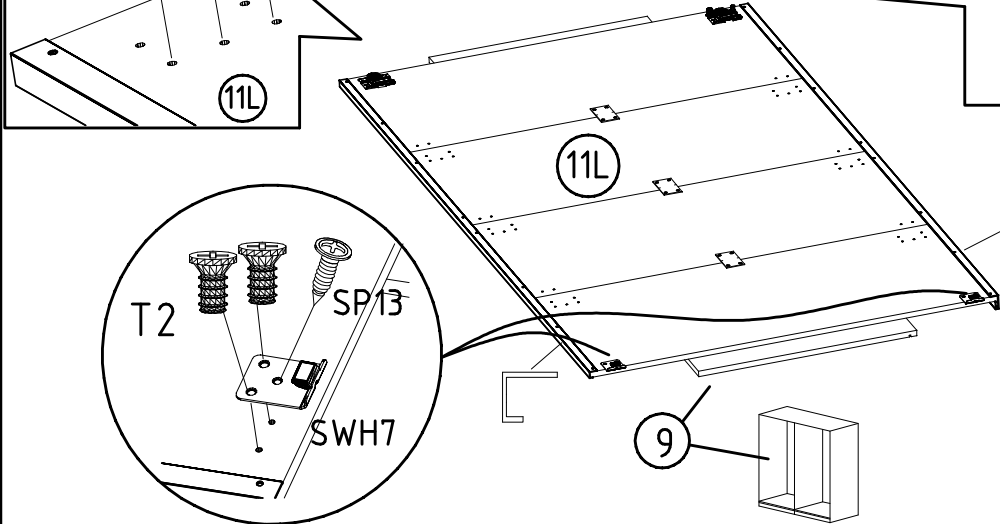
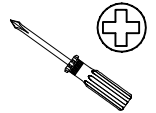
111 030

SP13

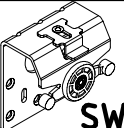
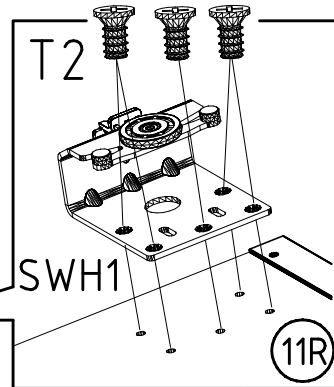
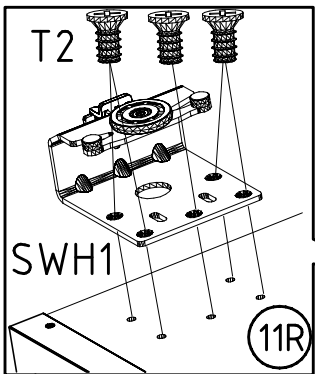
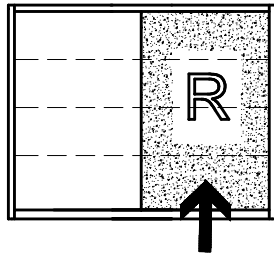
4 X 13mm



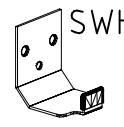
121 122



6



SWH1



SWH6

6,3 x 10,5 mm T2



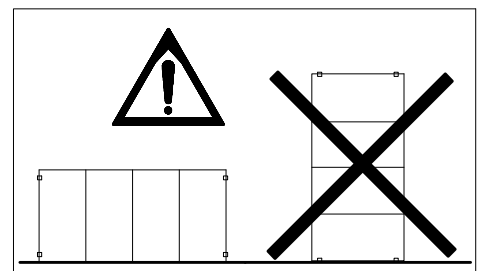
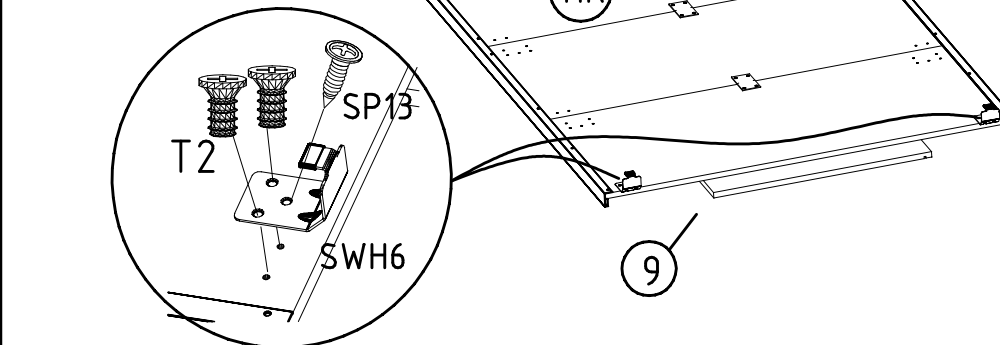
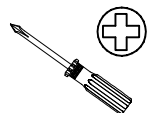
111 030

SP13

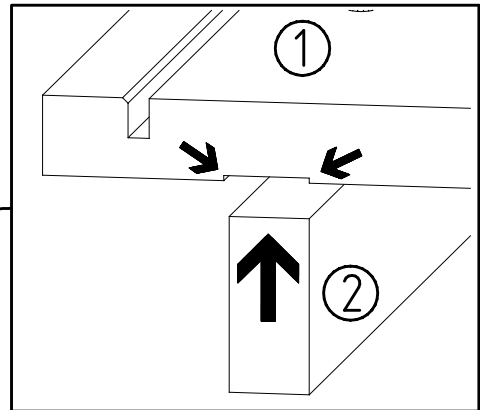
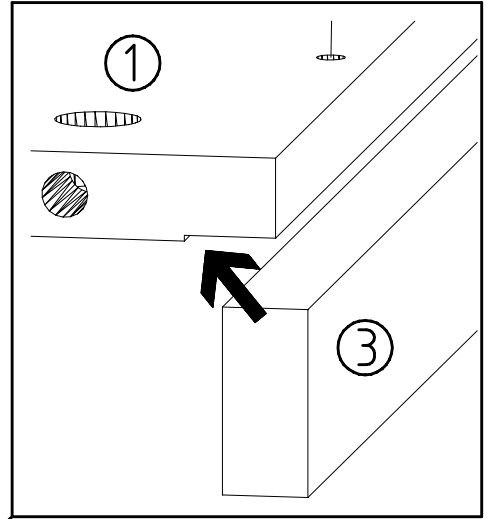
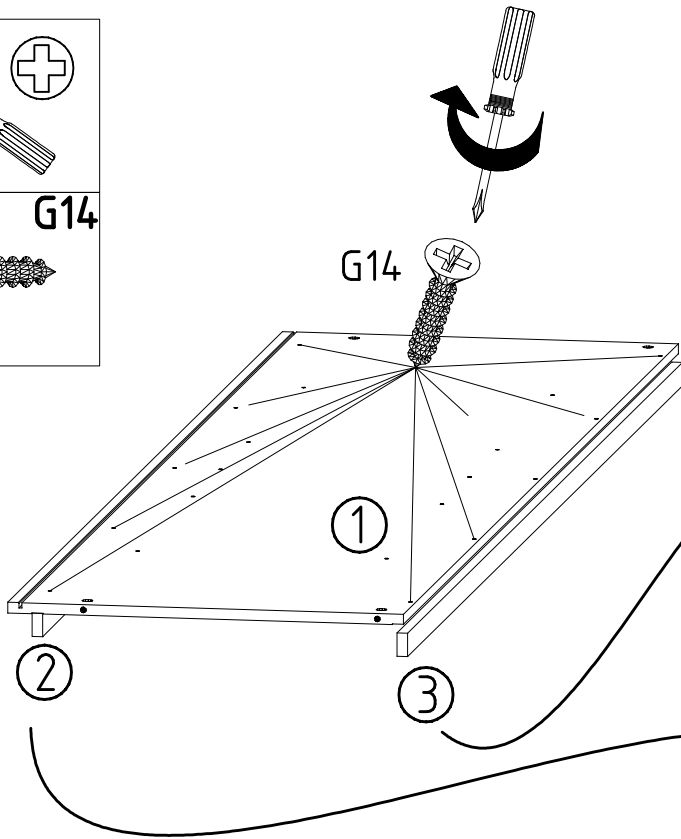
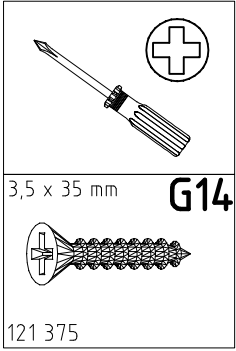
4 X 13mm



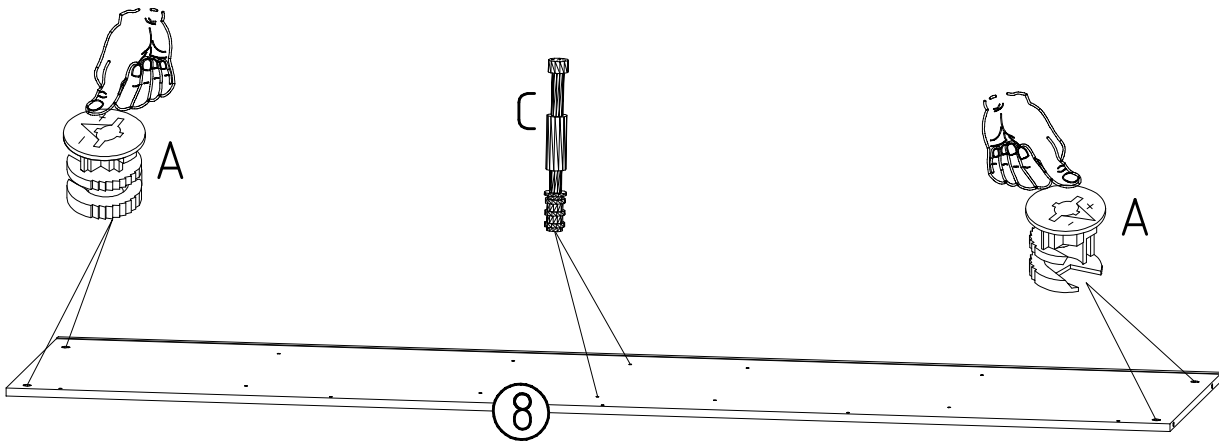
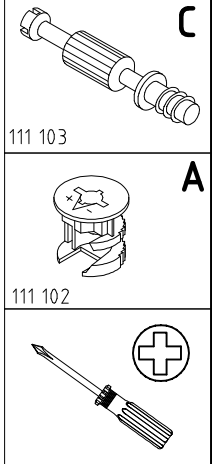
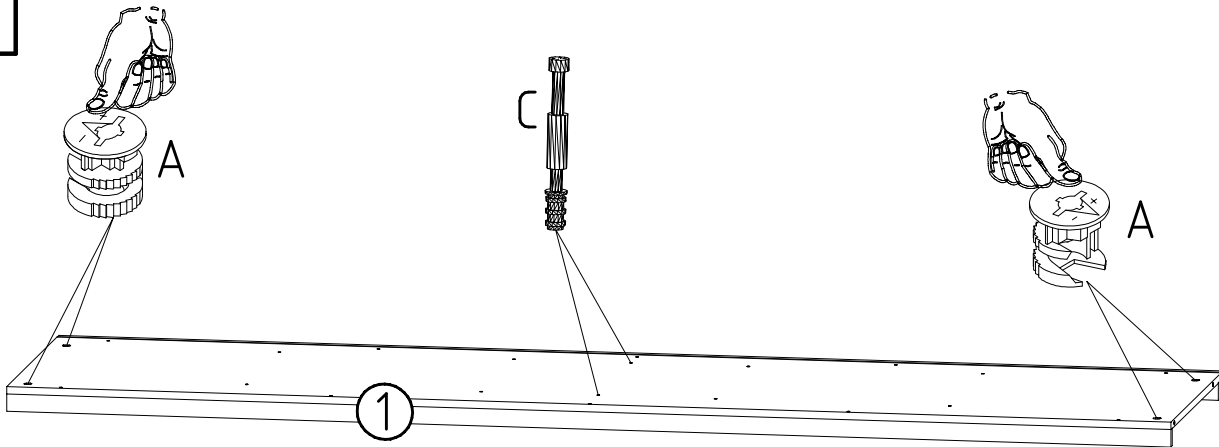
121 122



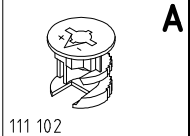
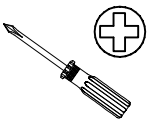
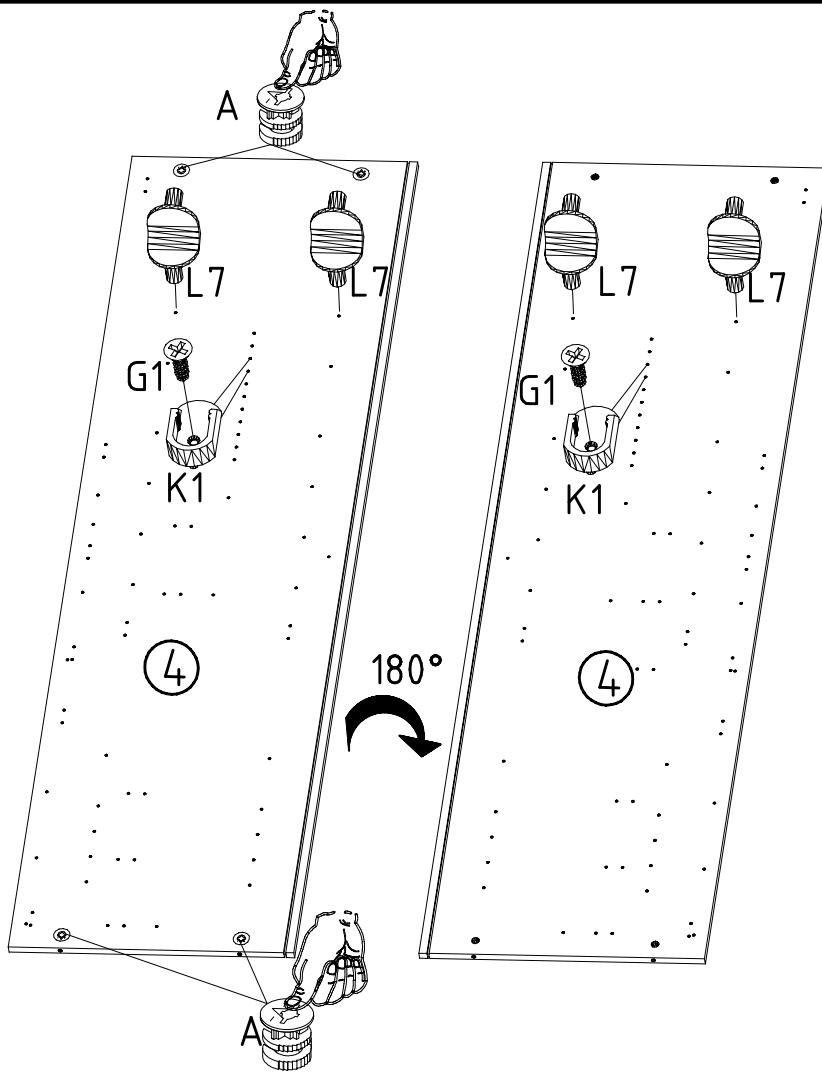
7



8



9

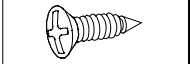


111 102

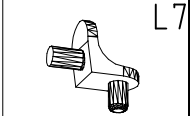


117 001

3,5 x 15 mm

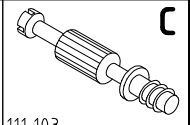
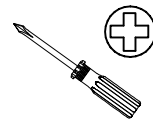
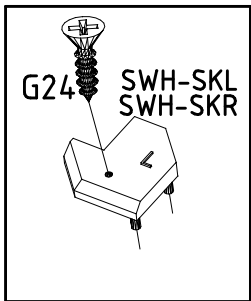


121 370



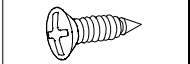
111 610

10



111 103

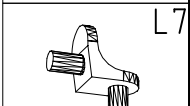
3,5 x 15 mm



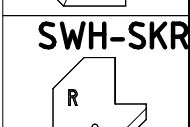
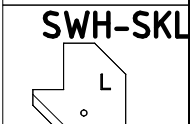
121 370



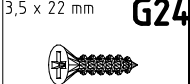
117 001



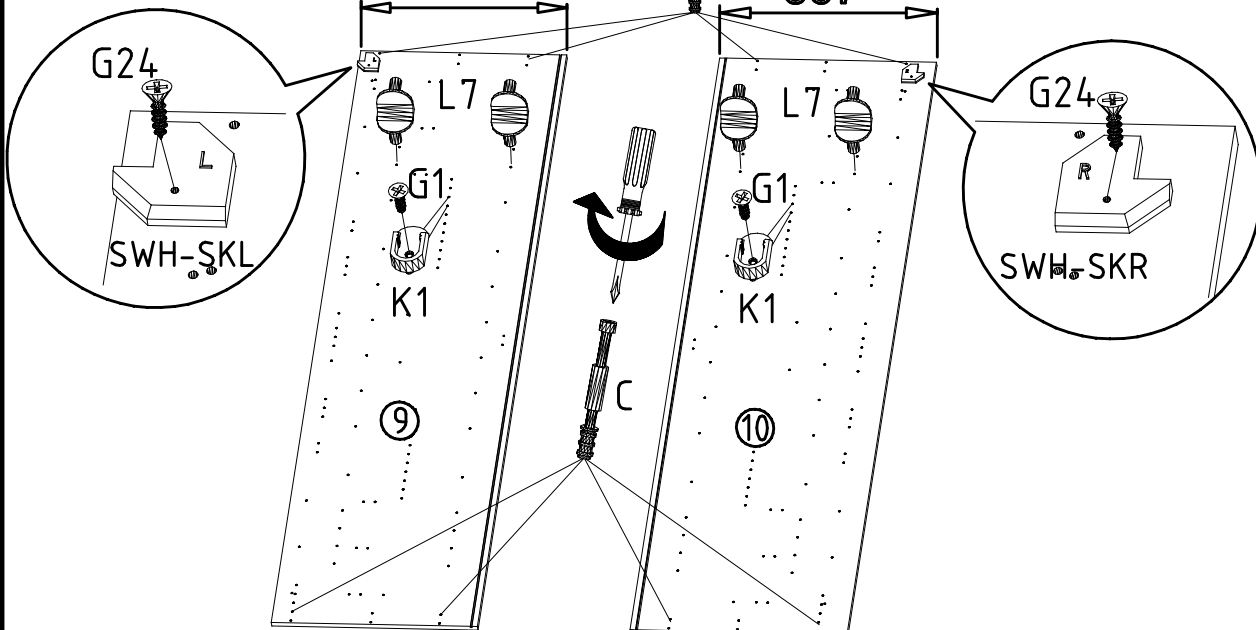
111 610



3,5 x 22 mm

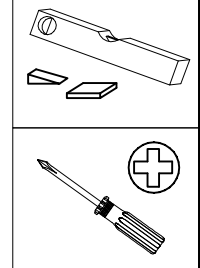
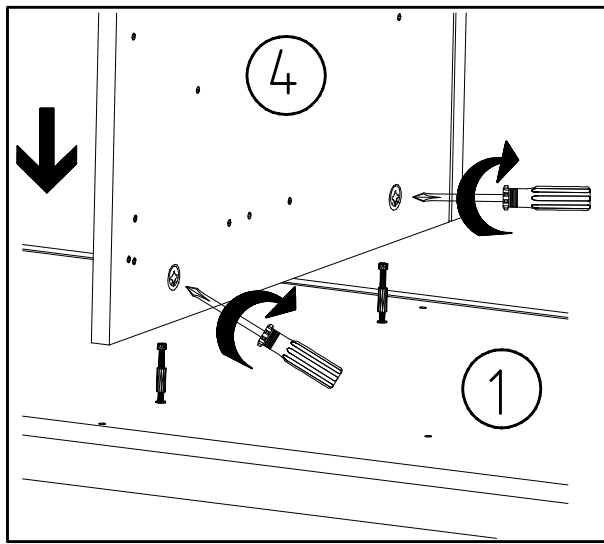
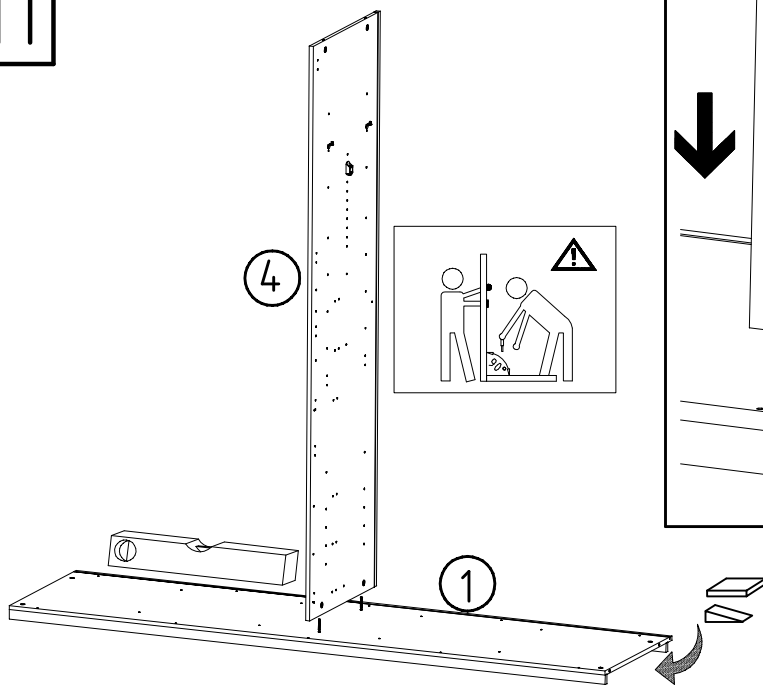


121 004

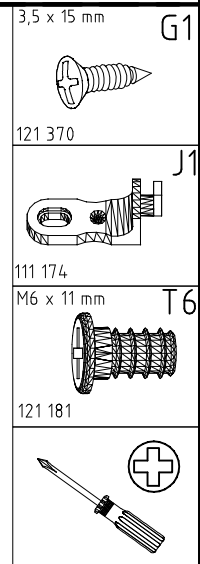
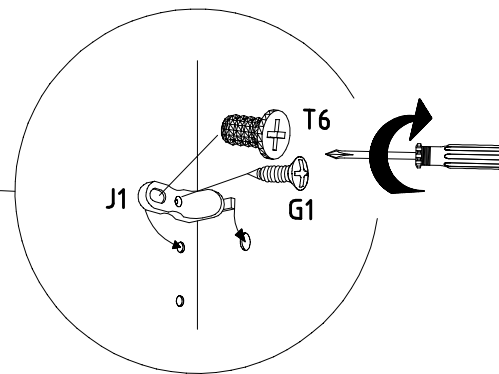
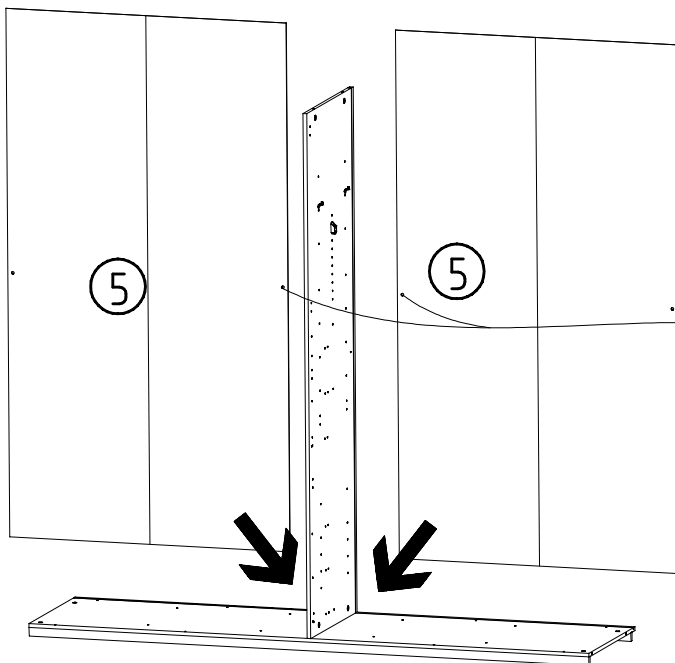




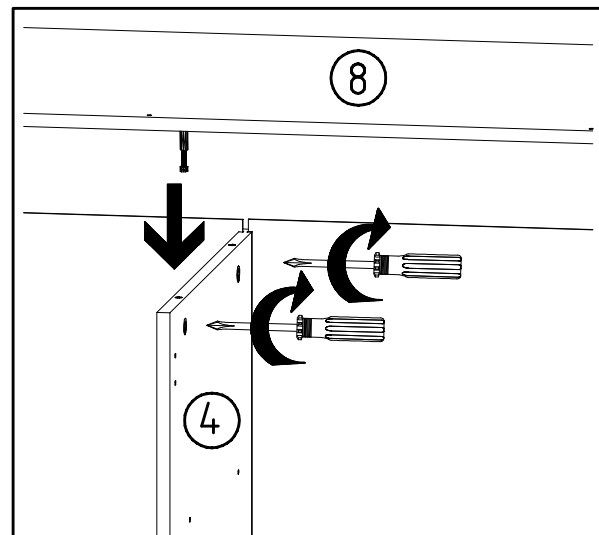
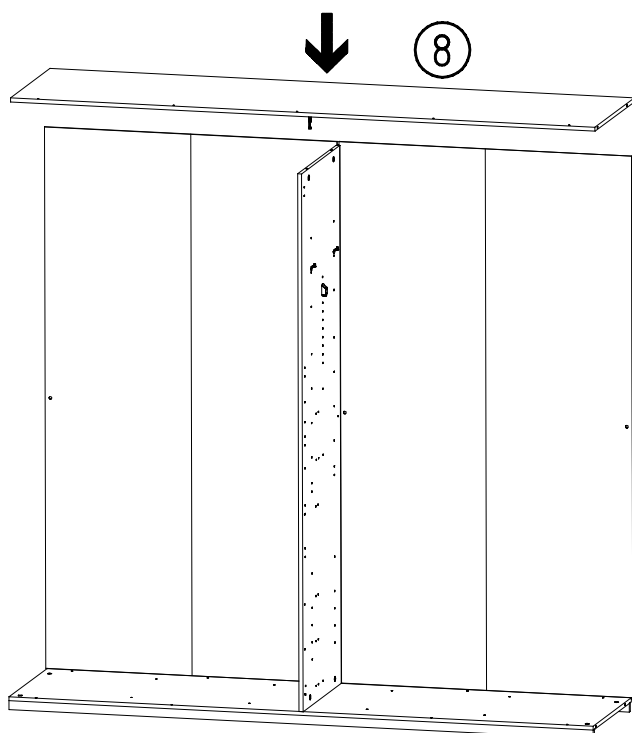
11

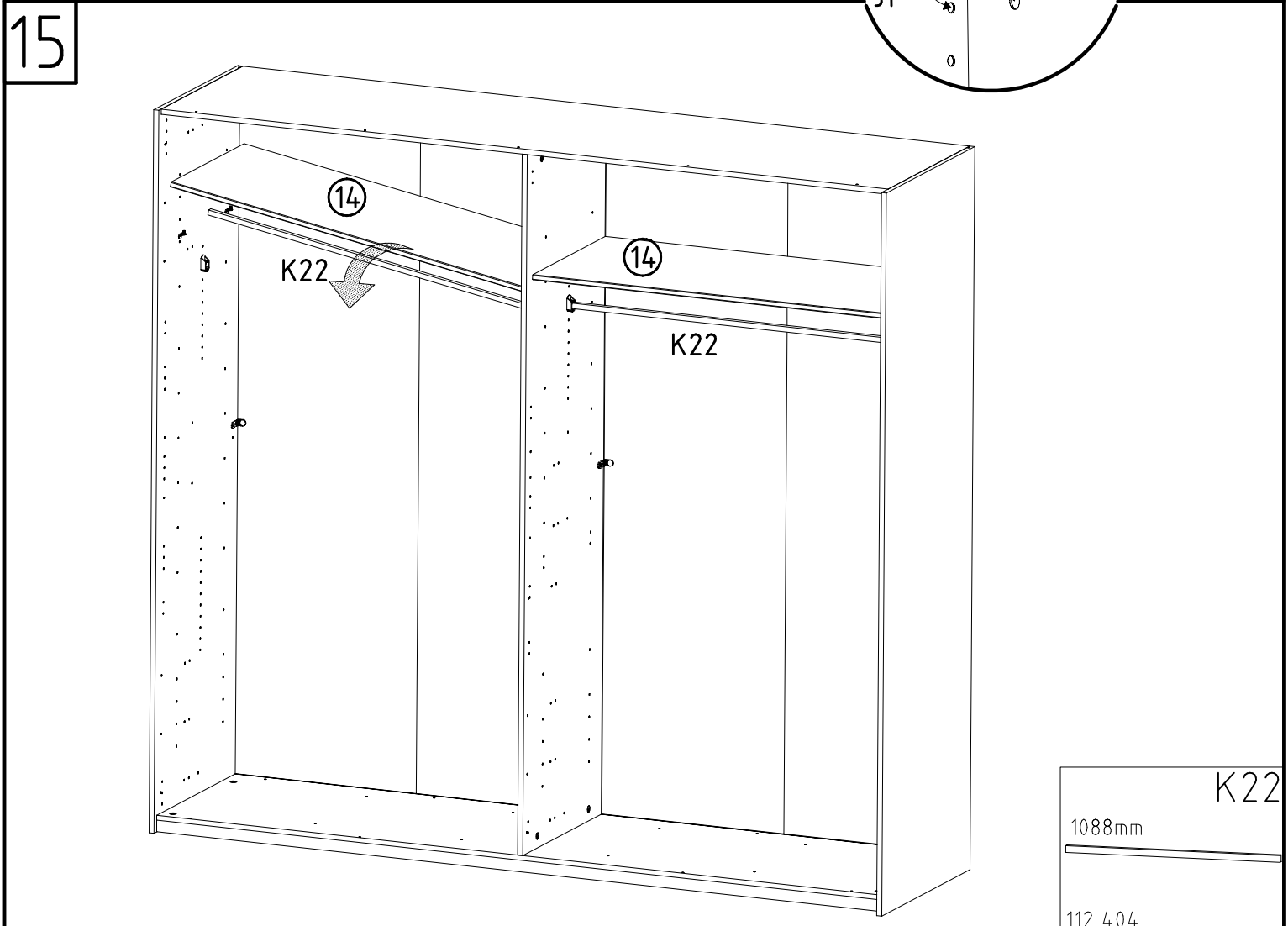
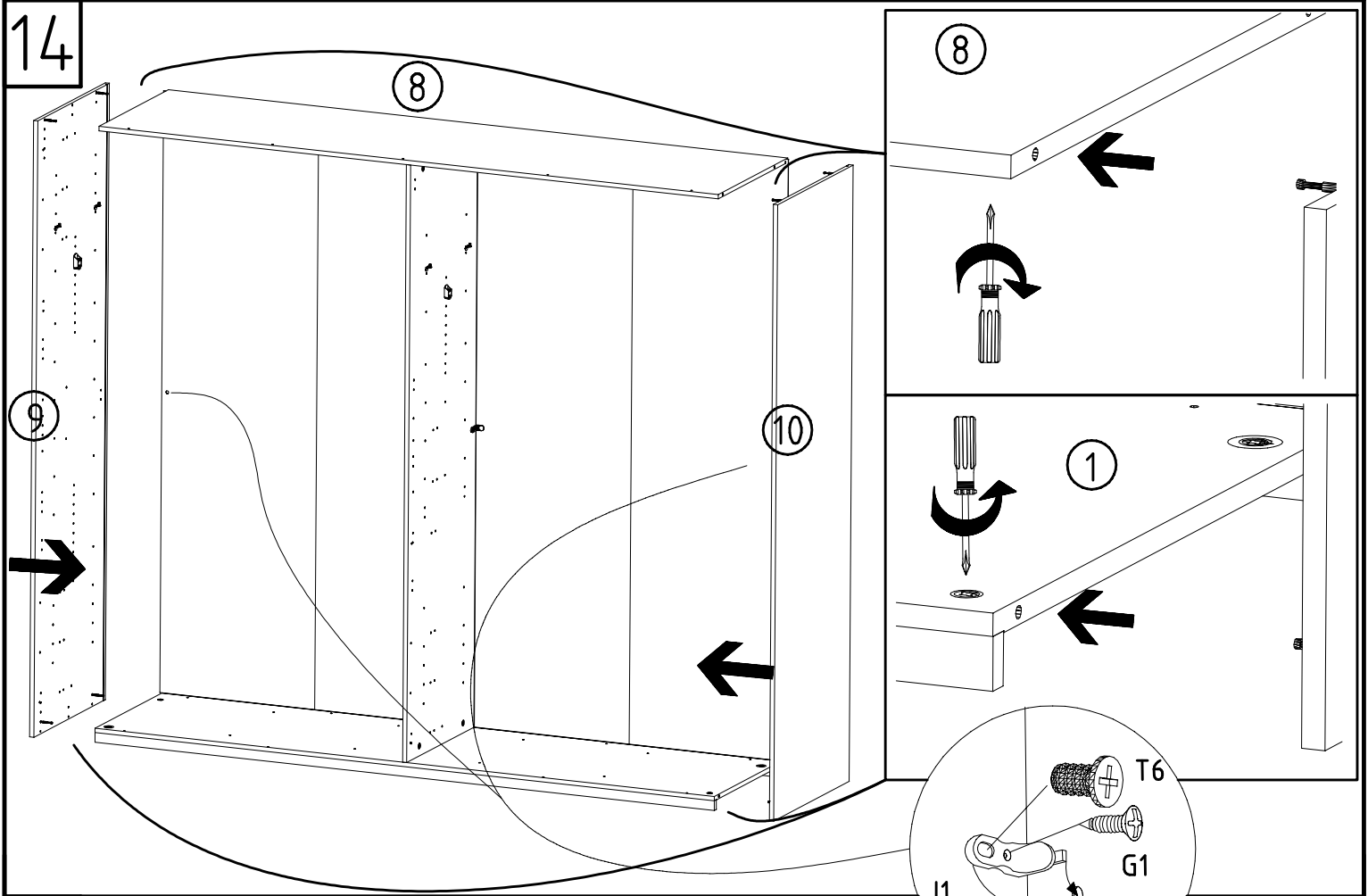


12

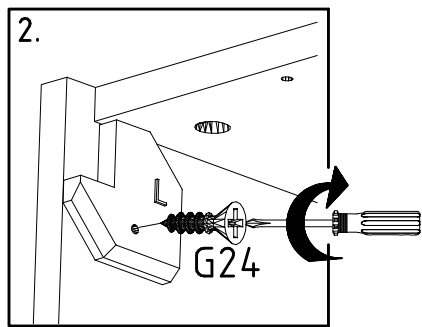
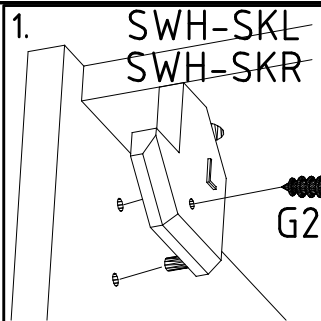


13

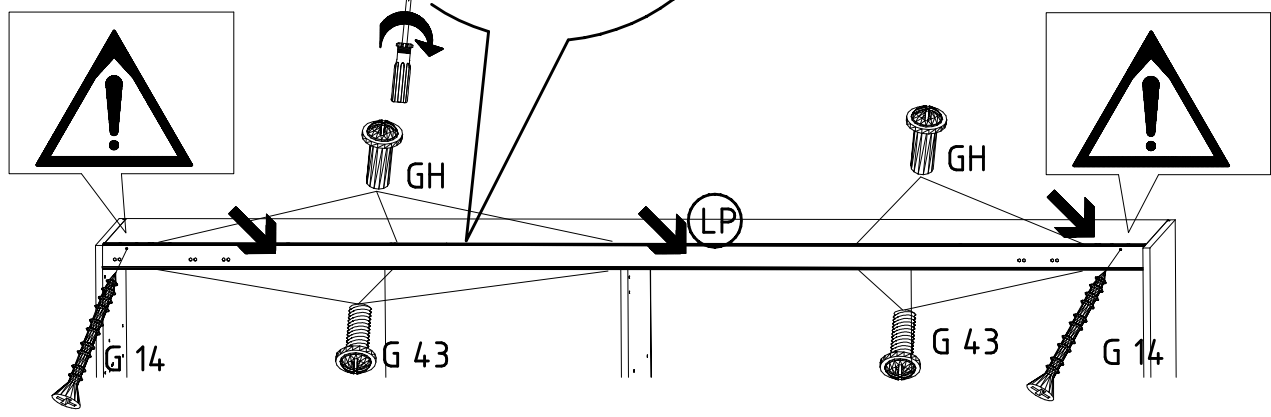
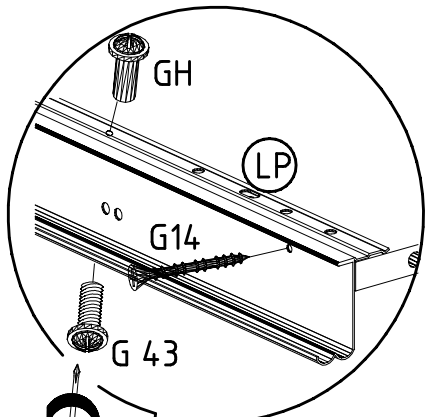
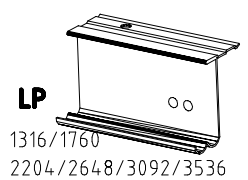
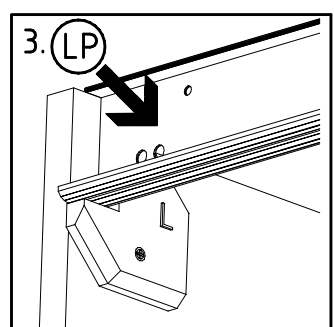




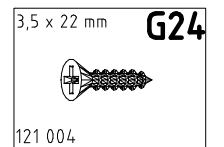
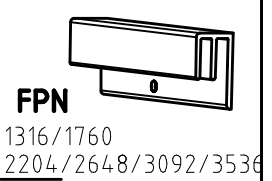
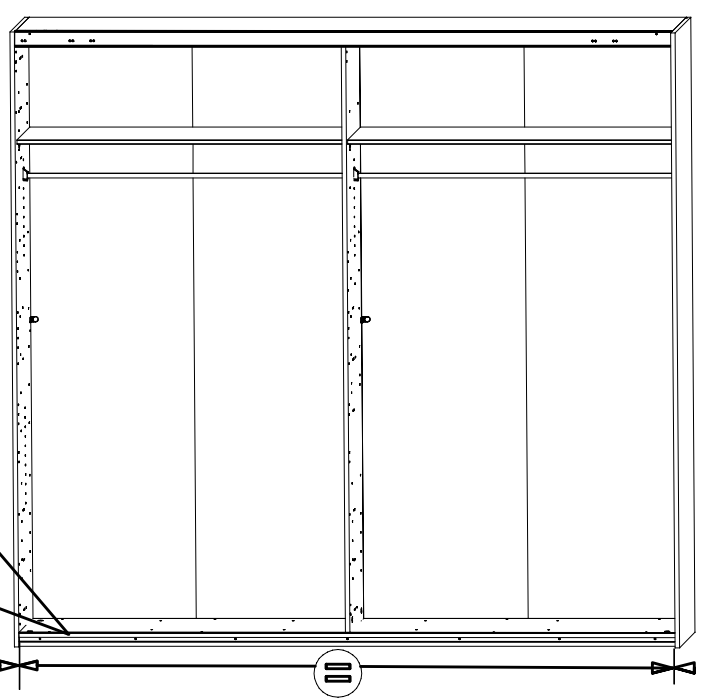
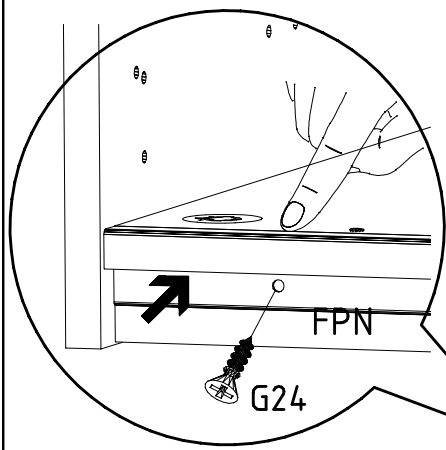
16



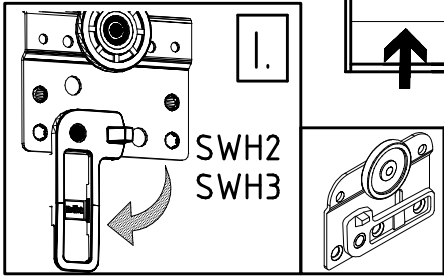
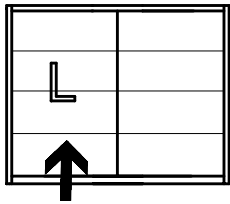
- |                        |                                     |                              |      |
|------------------------|-------------------------------------|------------------------------|------|
| 3,5 x 35 mm<br>121 375 | <b>G14</b><br>M4 x 10 mm<br>121 xxx | G43<br>M4 x 13 mm<br>121 xxx | GH13 |
|------------------------|-------------------------------------|------------------------------|------|



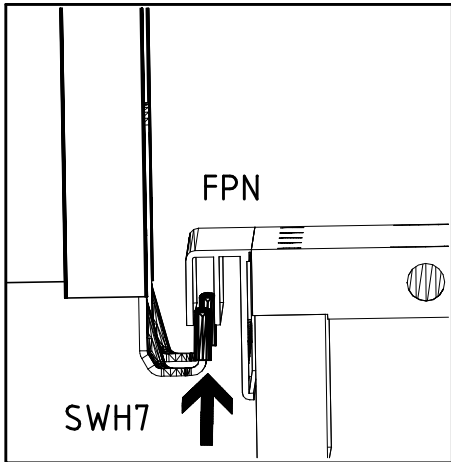
17



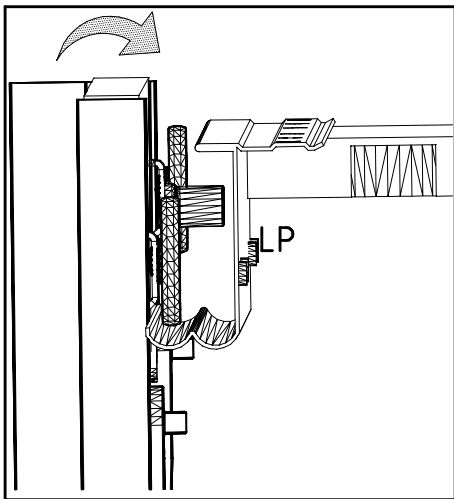
18



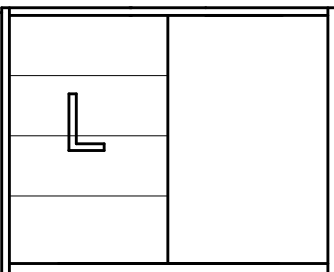
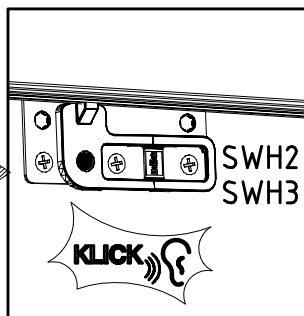
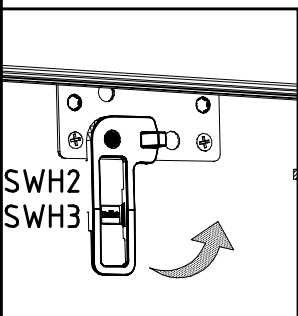
II.



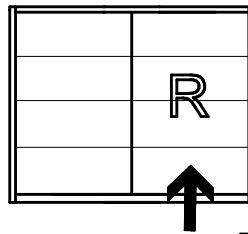
III.



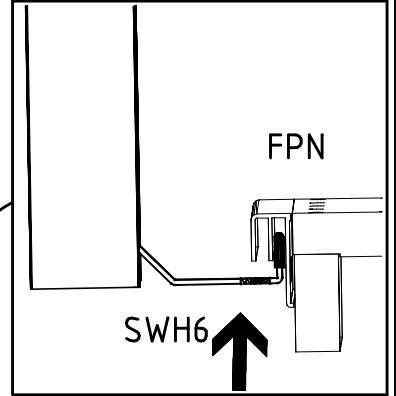
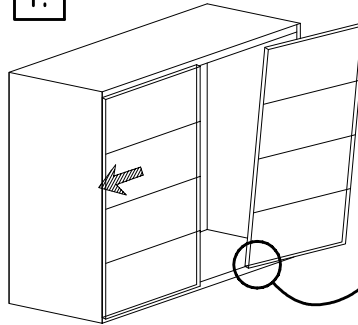
IV.



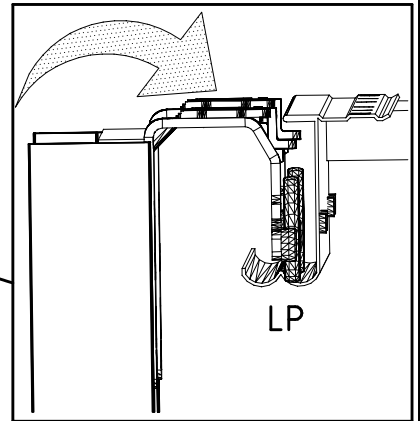
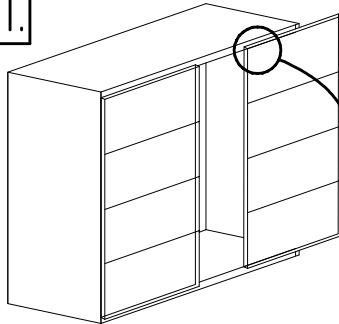
19



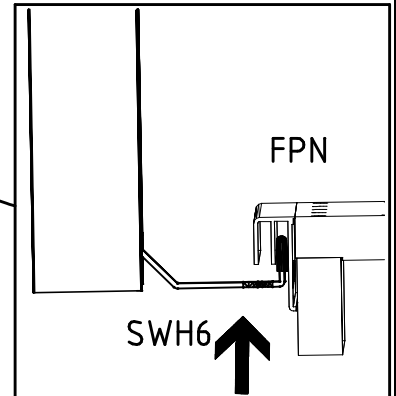
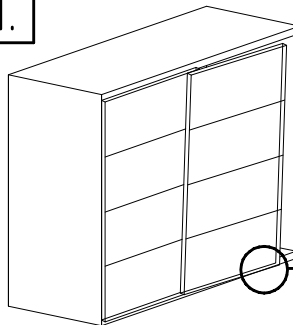
I.



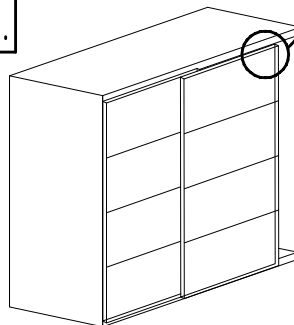
II.



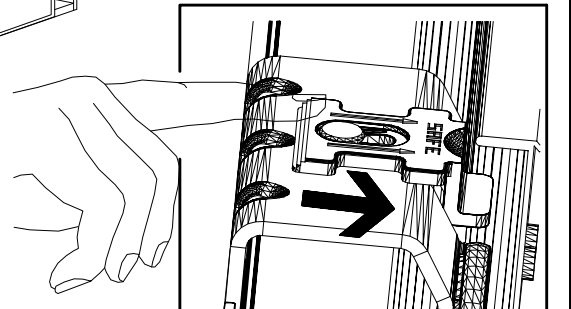
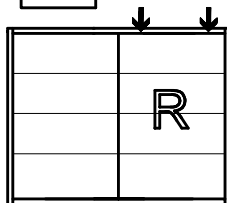
III.

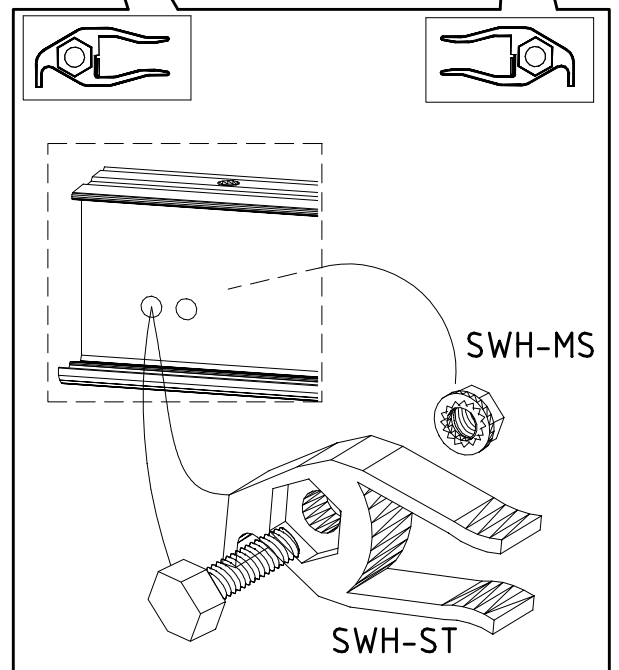
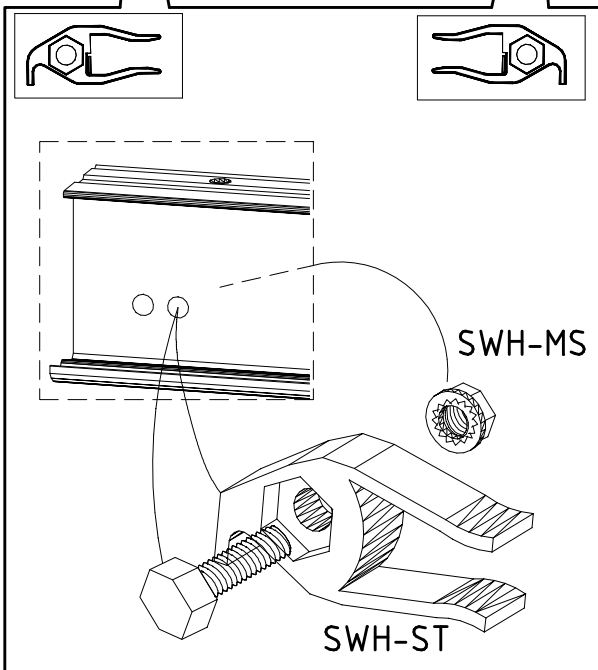
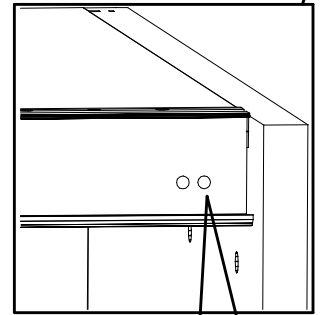
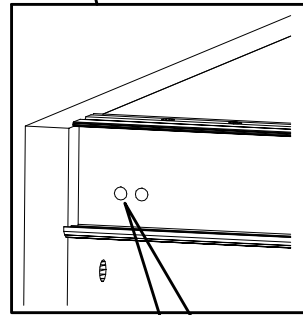
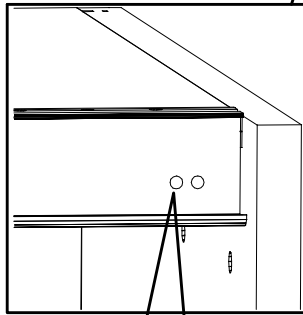
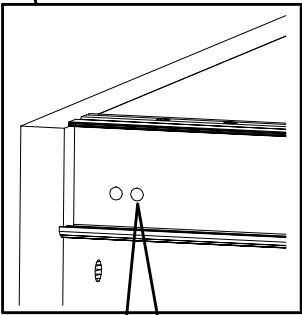
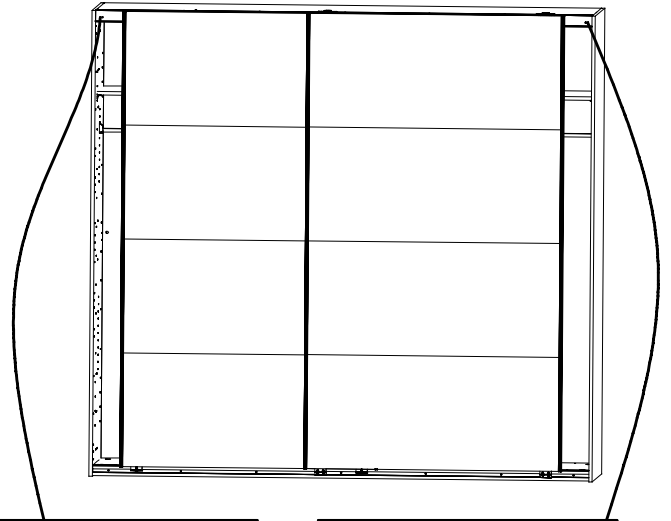
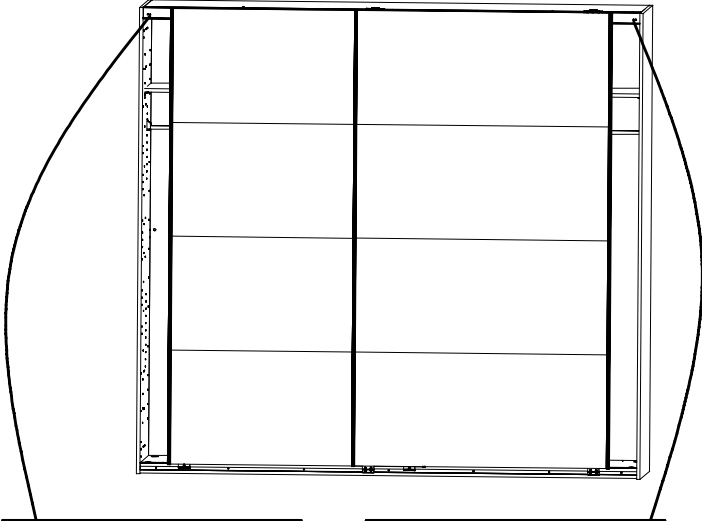
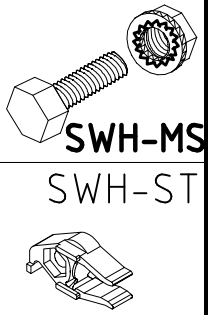
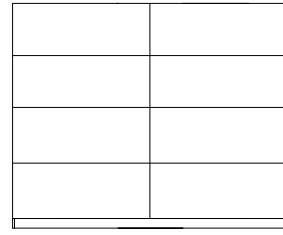
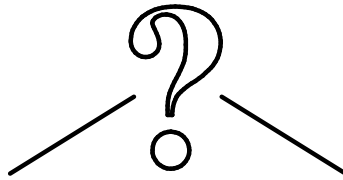
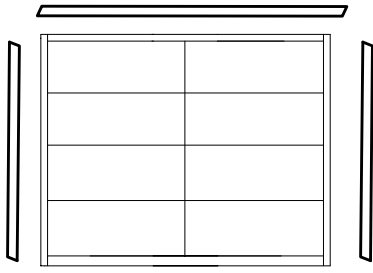


IV.

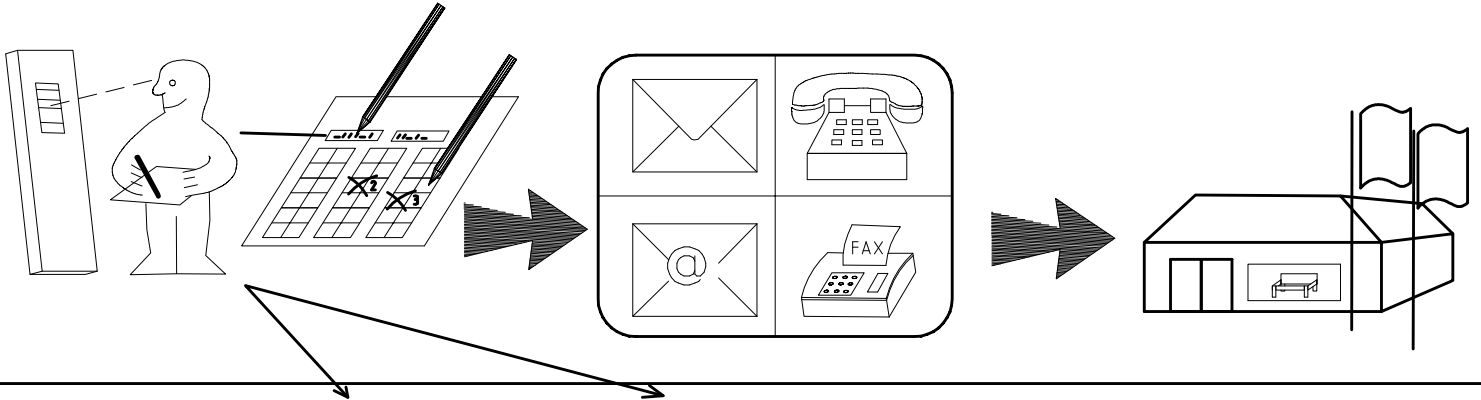
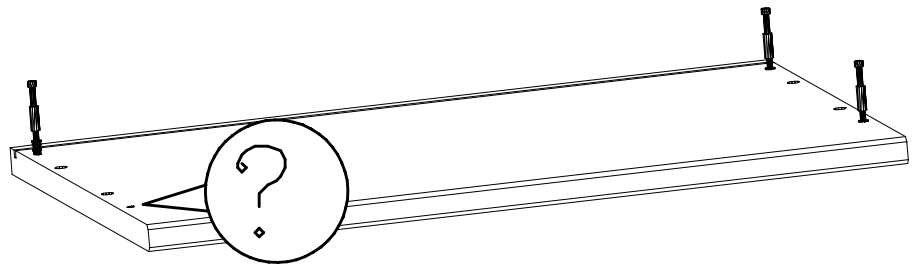
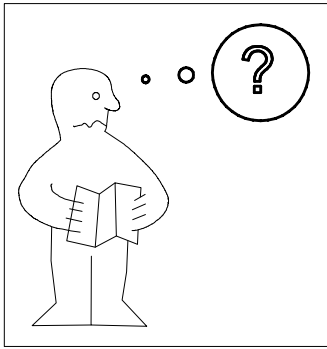


V.









Auftrag/Order-No  
No. de Commande

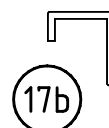
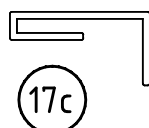
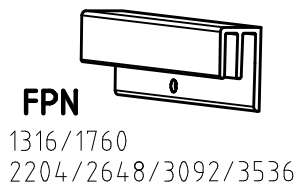
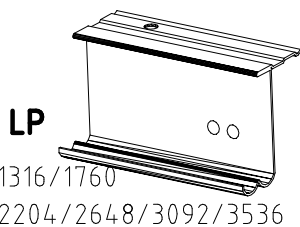
Kunde/Customer  
Client

	<b>SWH1</b>
	<b>SWH2</b>
	<b>SWH3</b>
	<b>SWH 6</b>
	<b>SWH 7</b>
	<b>SP13</b> 4 X 13mm 121 122

	<b>SWH-D</b>
	<b>SWH-SKL</b>
	<b>SWH-SKR</b>
	<b>SWH-ST</b>
	<b>SWH-MS</b>
	<b>T2</b> 6,3 x 10,5 mm 111 030

	<b>G1</b> 3,5 x 15 mm 121 370
	<b>G24</b> 3,5 x 22 mm 121 004
	<b>A</b> 111 102
	<b>L7</b> 111 610
	<b>H5</b> 114 183
	<b>G14</b> 3,5 x 35 mm 121 375

	<b>K1</b> 117 001
	<b>C</b> 111 103
	<b>J1</b> 111 174
	<b>T6</b> M6 x 11 mm 121 181
	<b>K22</b> 1088mm 112 404
	<b>G43</b> M4 x 10 mm 121 xxx
	<b>GH13</b> M4 x 13 mm 121 xxx



23203	30110XY
Kunde / Customer / Client MAX MUSTERMANN	
Kommission / your order reference / votre reference 3377 MINDEN	
Dekor / Decor / Descrip. / Modell / Mode / Modelle <b>F99 SAMPLE</b> F99842 SCHWELTUEBENSCHRANK 250 CM H 216CM PLANKENEICHE NB + RAU STEEL PLANKENEICHE NACHBILDUNG	
414760 SOCKEL	
Paket / Package / Paquet 1 von 8	Colli Kommission 8 10
HSP-SWT BOD 50/TEXT/TEX SOCKEL 32 FRESH TV / LF SO-BOD TEXT RASTEX / ZWBOD D18MM 1X KLSTA 104	
Montage - Anleitung KS-64 Laenge ... 520,0 Breite .... 568,0	
SOCKEL32 KLEB	



104 OBEREN 5 30/19 HAUT ROYEN 1/1 ABOVE OBEREN

23.08.19



**WIMEX Wohnbedarf**  
 Import Export Handelsges mbH & Co. KG  
 Werner-von-Siemens-Str. 35  
 D-49124 Georgsmarienhütte - Germany

**SAMPLE** **23.08.19**  
Modellname Produktionsdatum  
Model Date of manufacture

