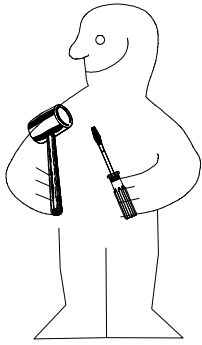
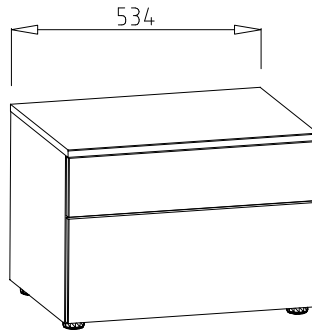


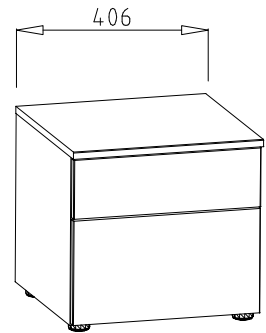
980130



A

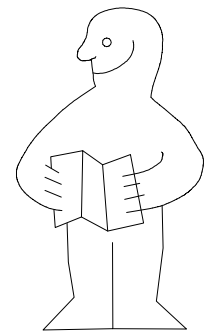
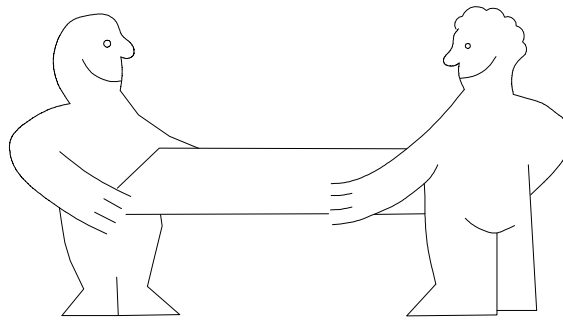
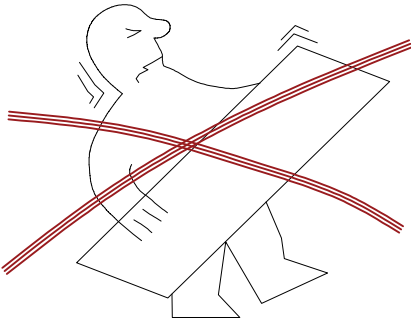


B

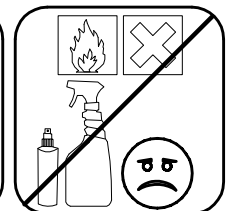
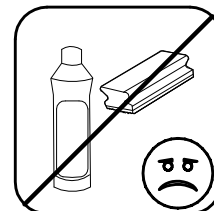
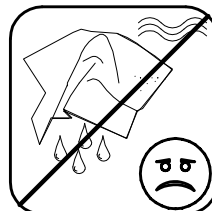
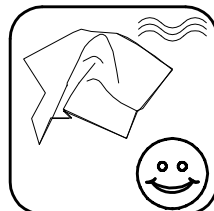
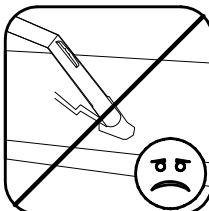
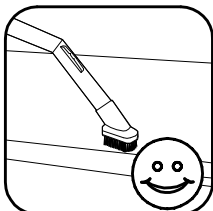
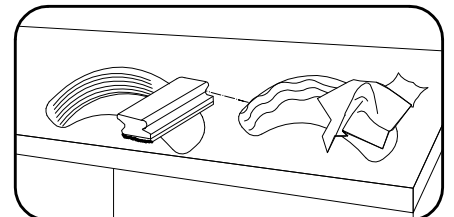
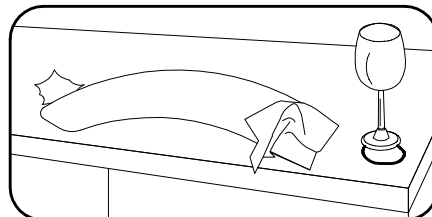
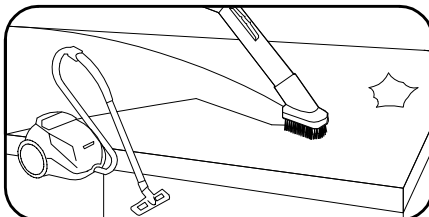
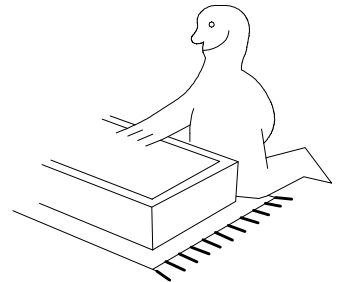
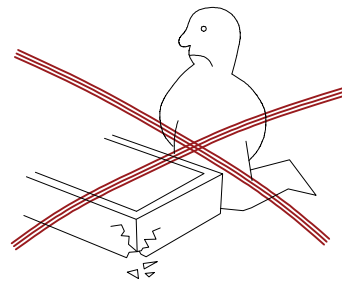
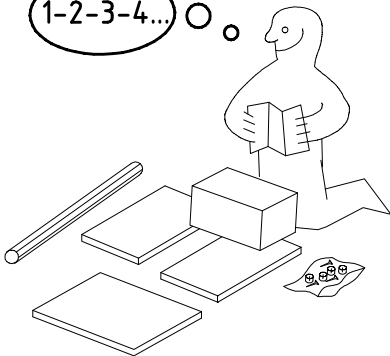


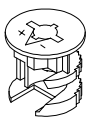
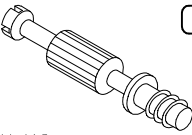
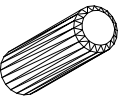
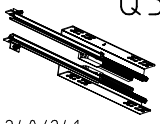
Typ 648

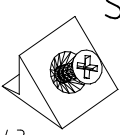
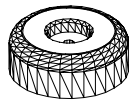

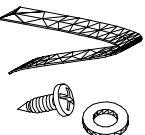
Typ 649

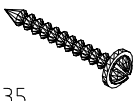
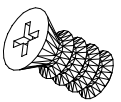


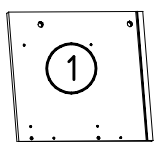
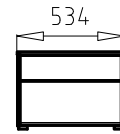
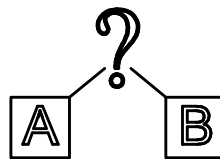
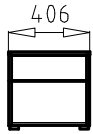
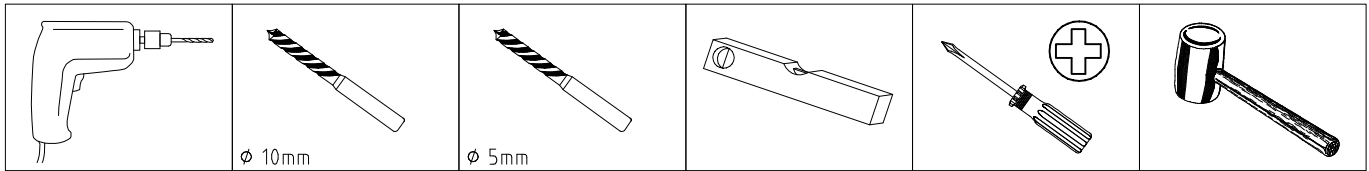
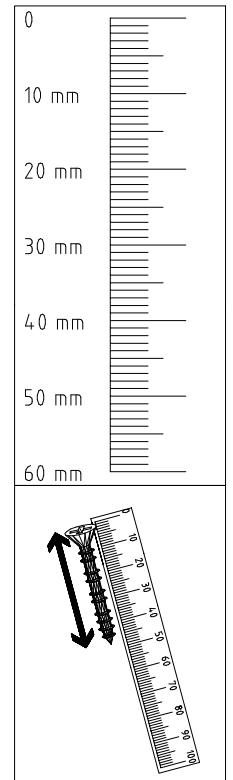
1-2-3-4... ○ ○



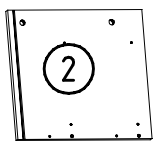
 111 102	A	8x
 111 103	C	8x
 353 018 $\phi 8 \times 30$	D	10x
 112 240/241	Q35	2x

 111 143	SBV	8x
 111 254	SG 16	4x
 163 007	Z	2x
 WA WB WC	WA WB WC	1x

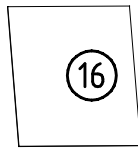
 121135	4 X 23 mm SP23	4x
 112 616	6,3 x 10 T3	8x



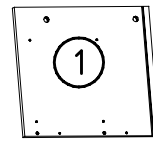
579x385x15



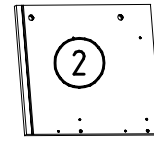
579x385x15



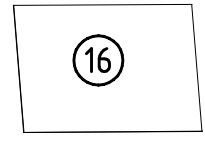
573x383x2,5



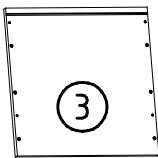
579x385x15



579x385x15

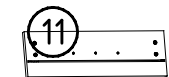


573x511x2,5

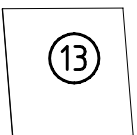


406x406x15

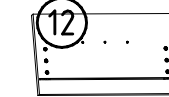
2x



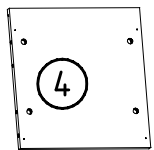
400x124x15



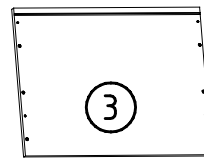
345x350x2,5



400x220x15

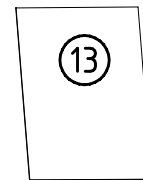


374x385x15

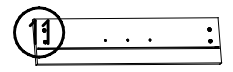


534x406x15

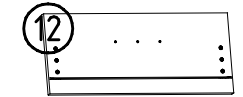
2x



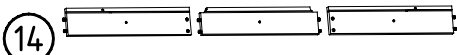
473x350x2,5



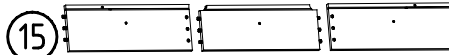
528x124x15



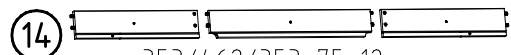
528x220x15



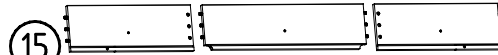
353/334/353x75x12



353/334/353x126x12

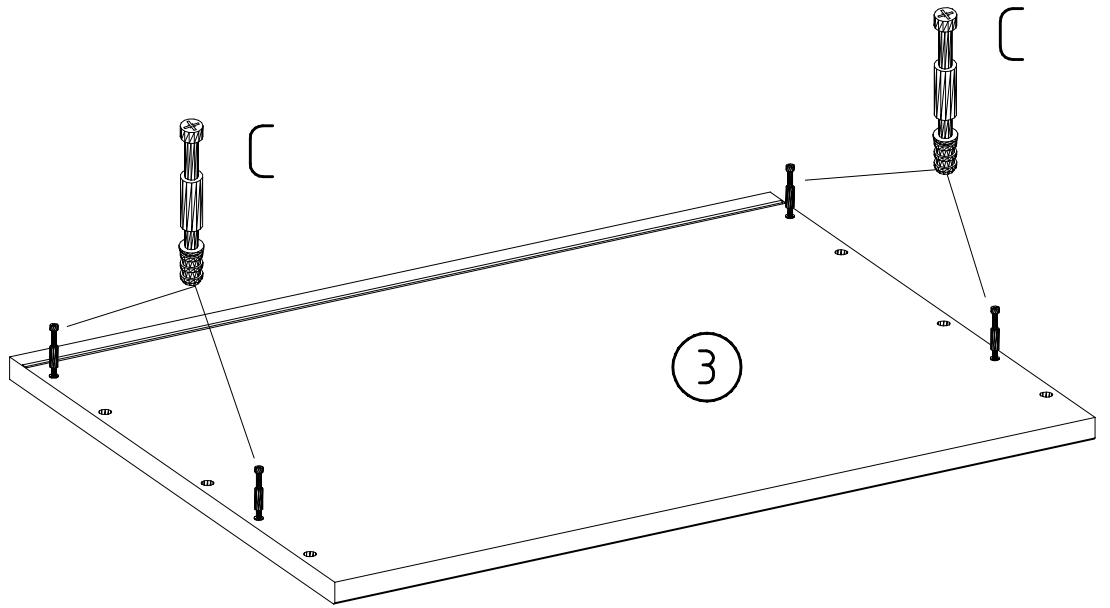
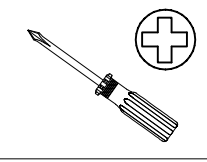
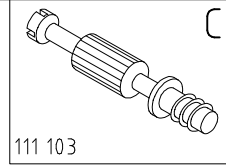
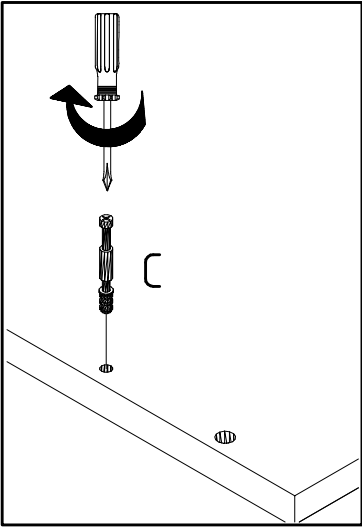


353/462/353x75x12

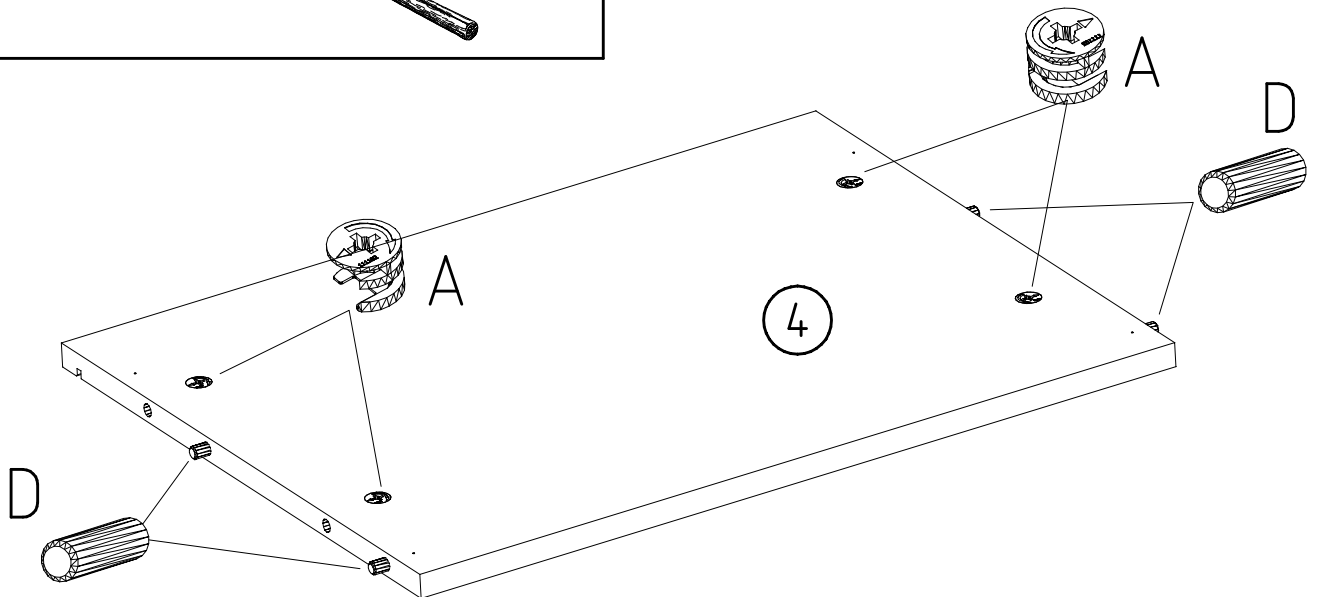
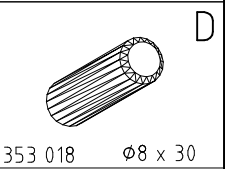
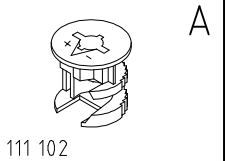
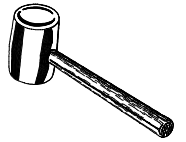
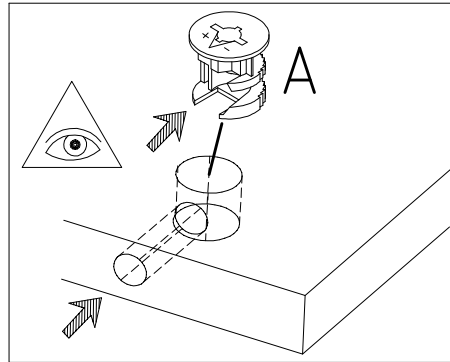
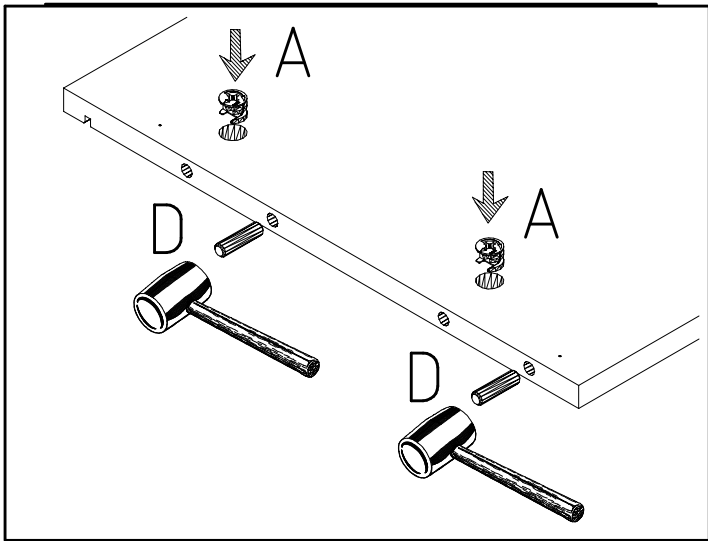


353/462/353x126x12

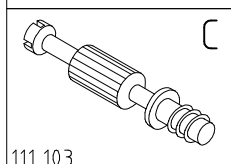
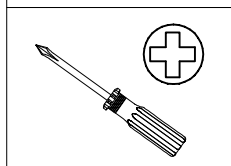
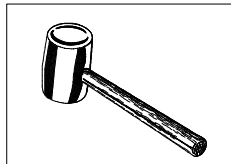
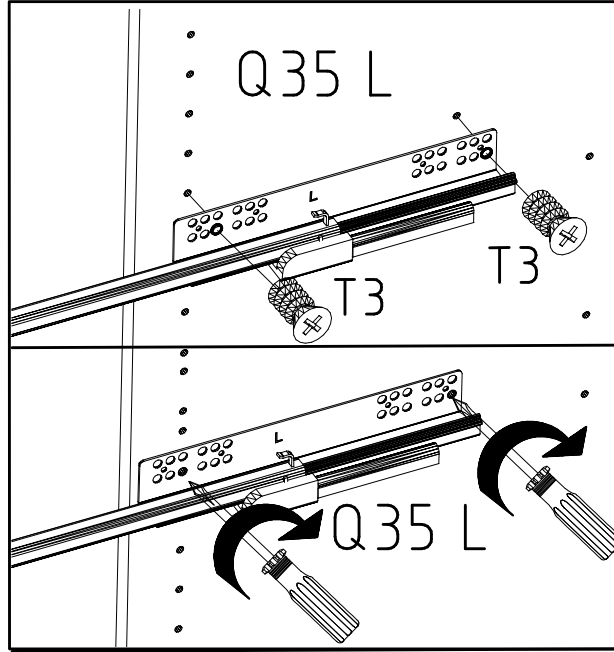
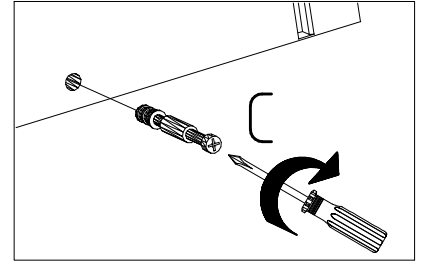
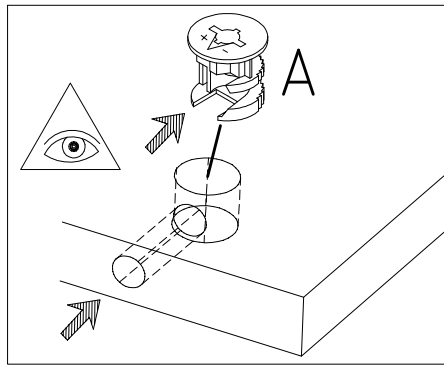
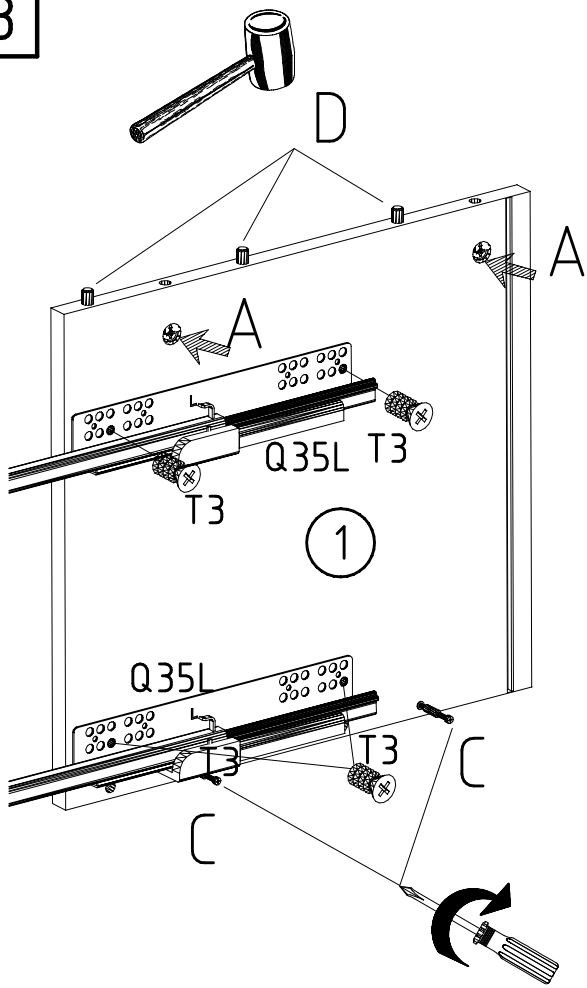
1



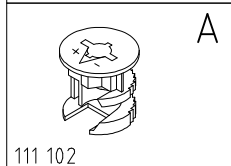
2



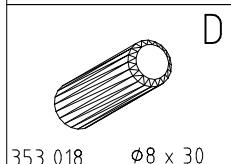
3



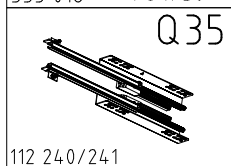
111 103



111 102

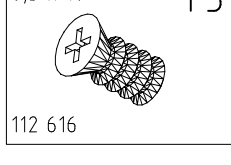


353 018  $\varnothing 8 \times 30$



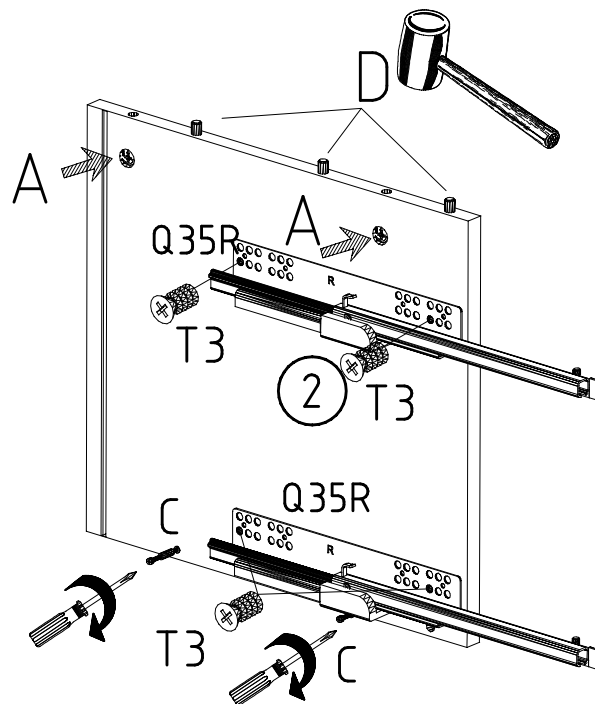
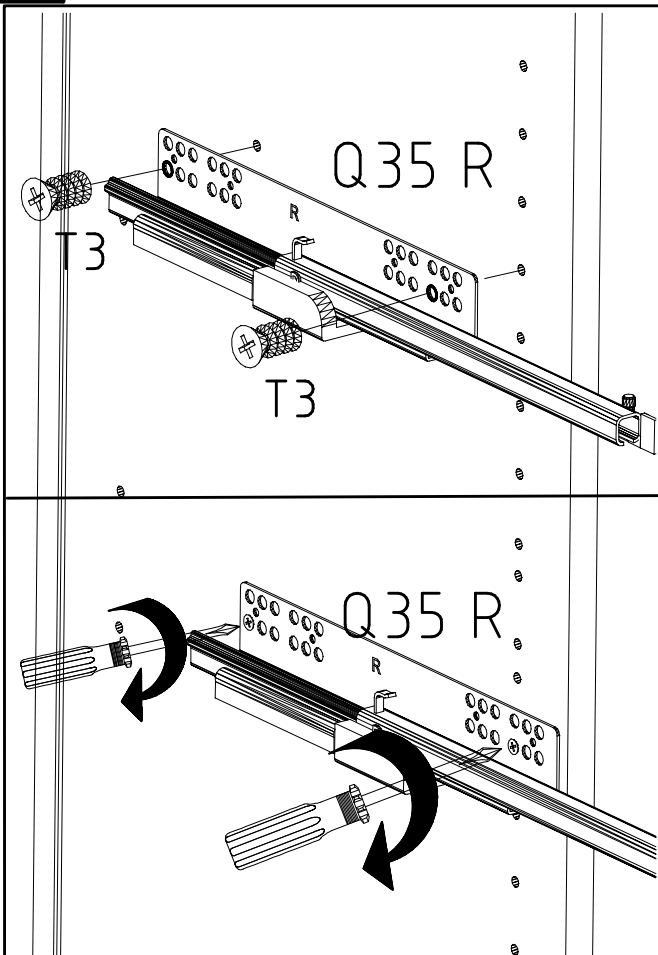
112 240/241

6,3 x 10

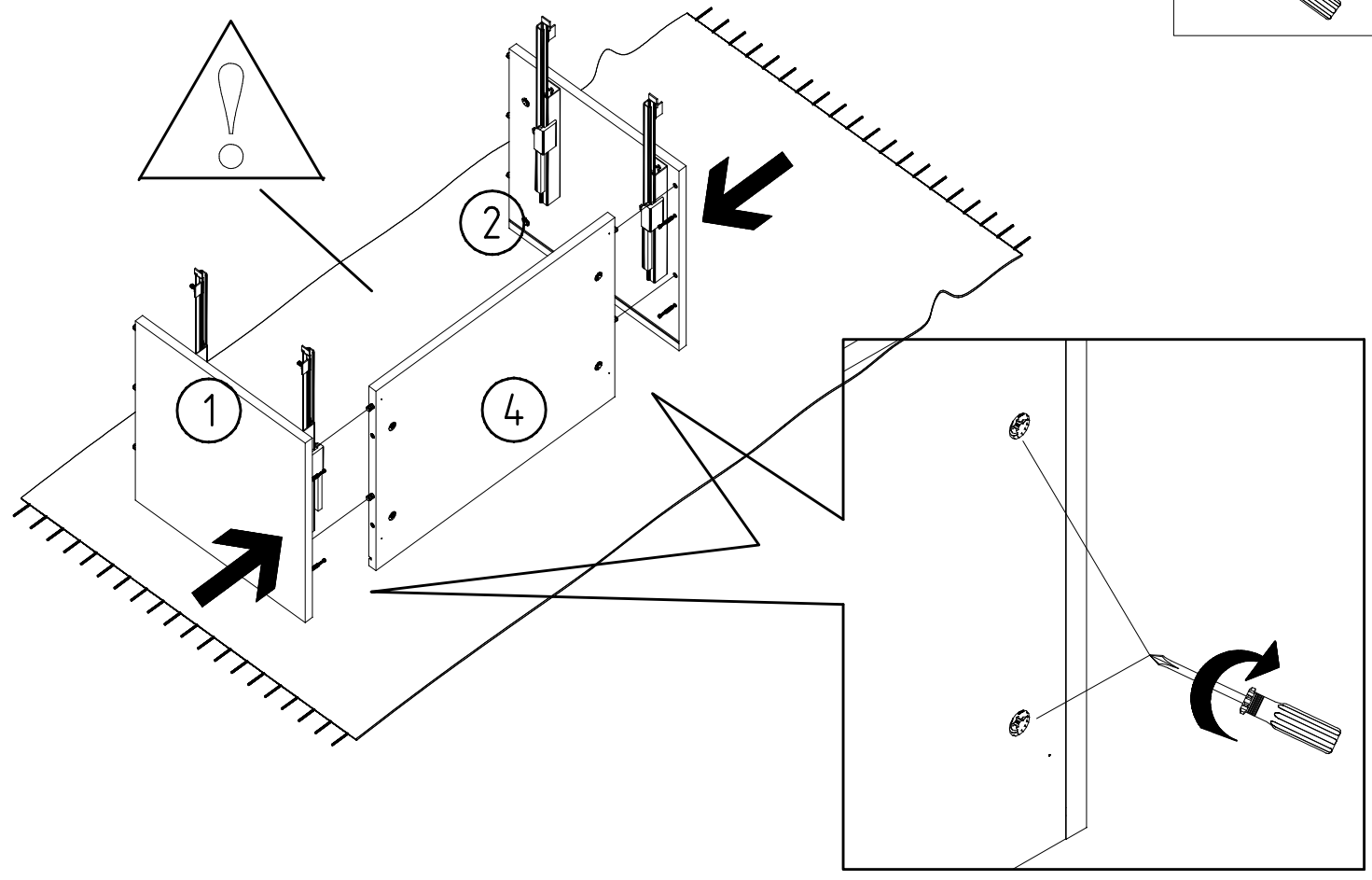
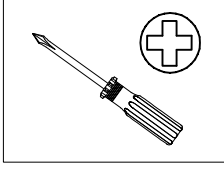


112 616

4



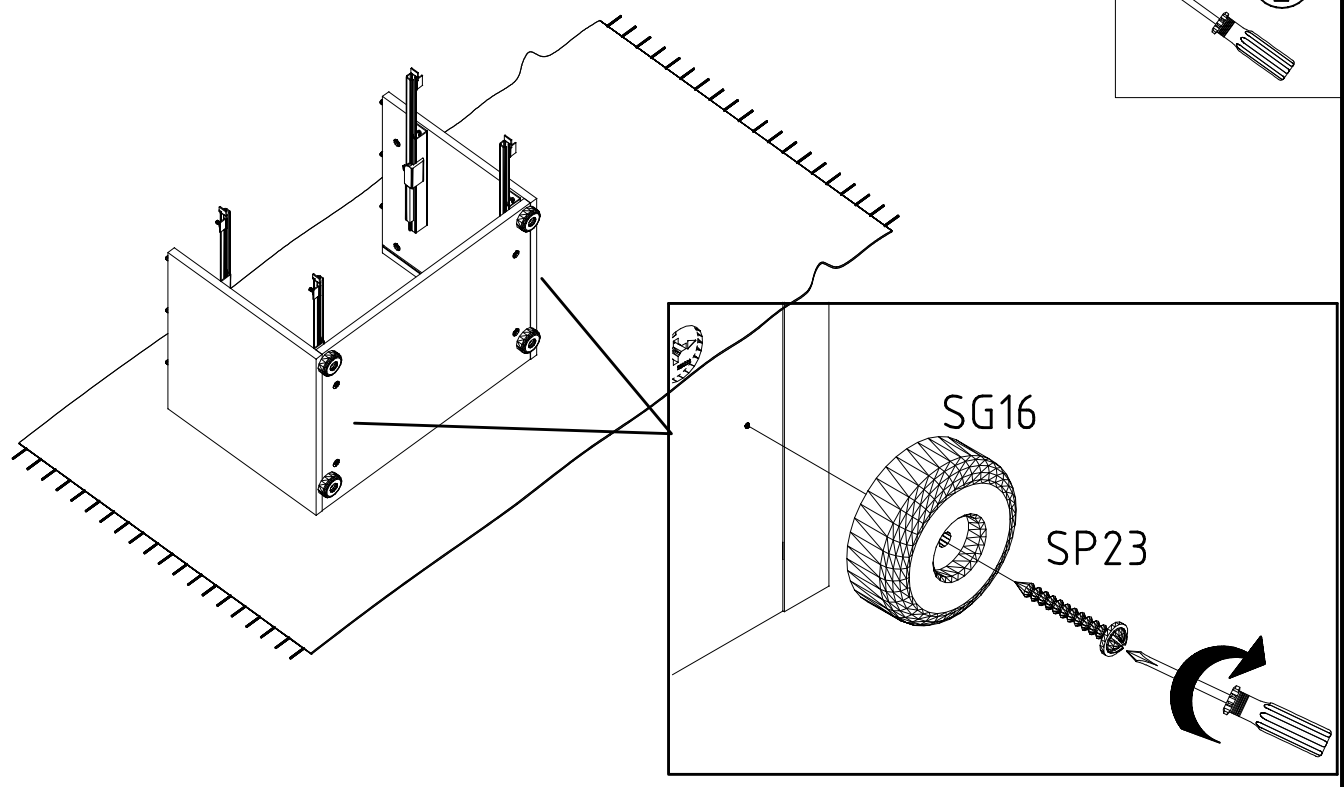
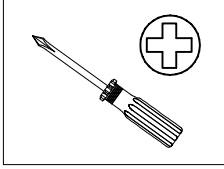
5



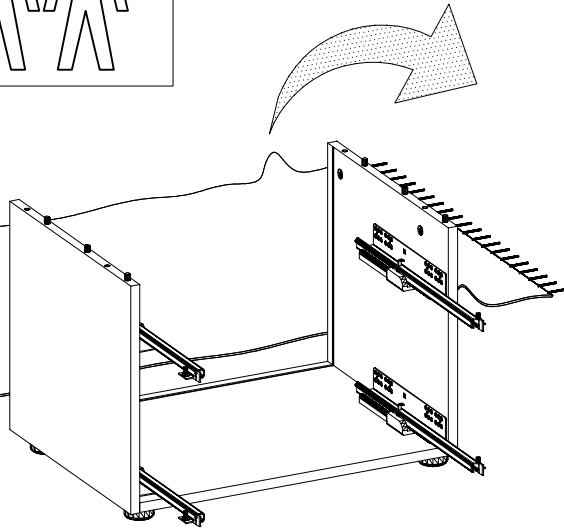
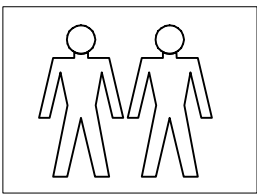
6

4 X 23 mm SP23  
121135

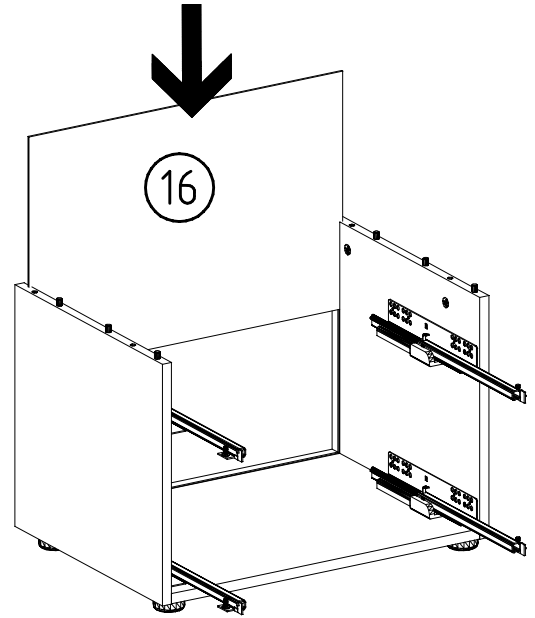
SG 16  
111 254



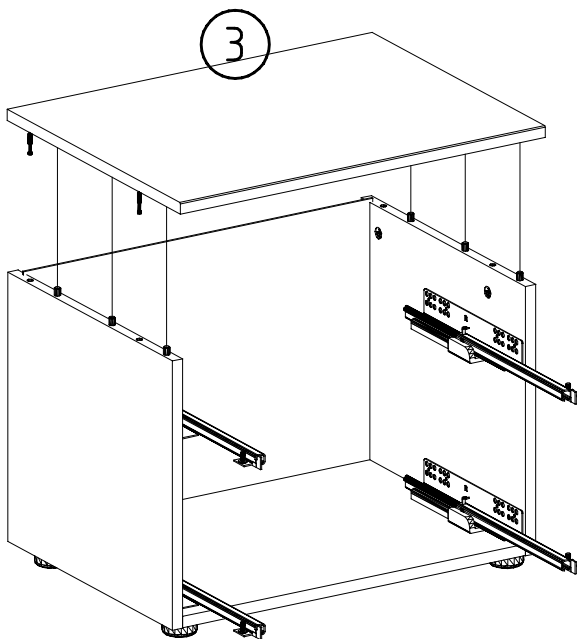
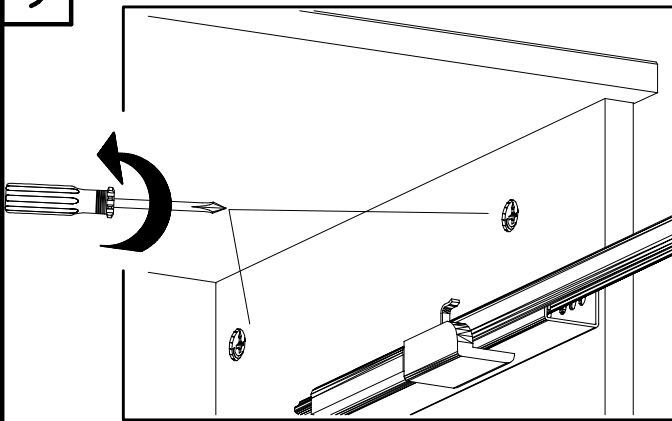
7



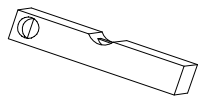
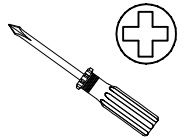
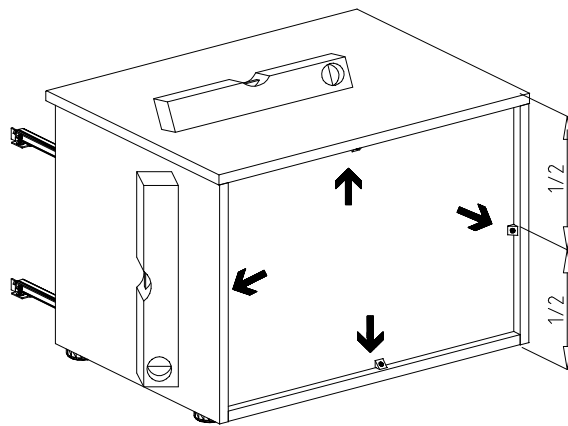
8



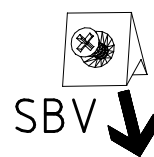
9



10

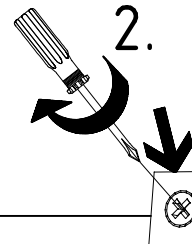


1.

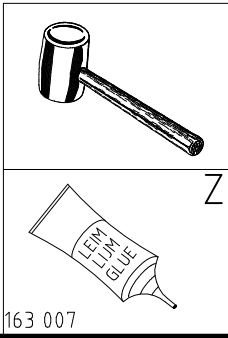
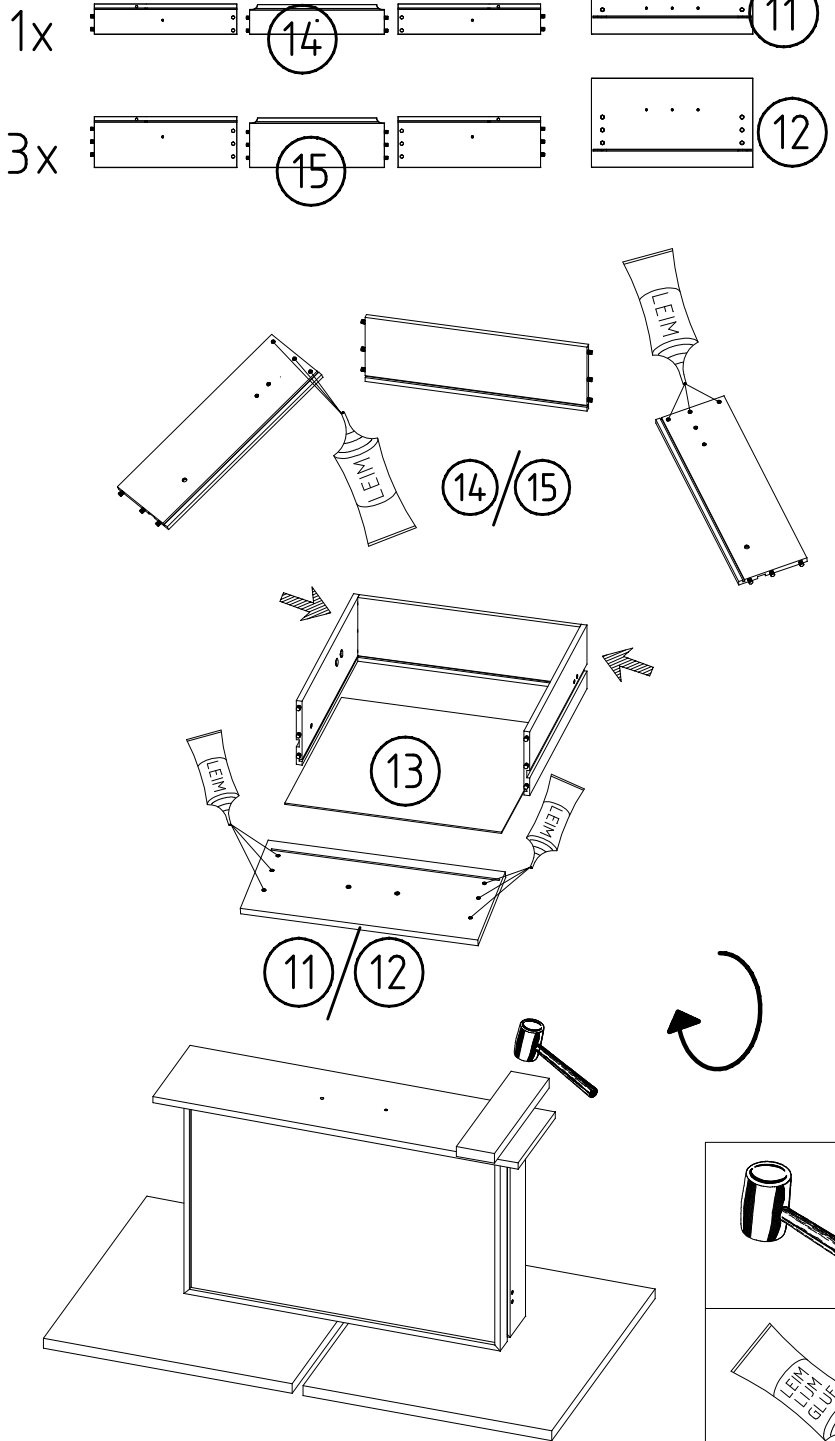
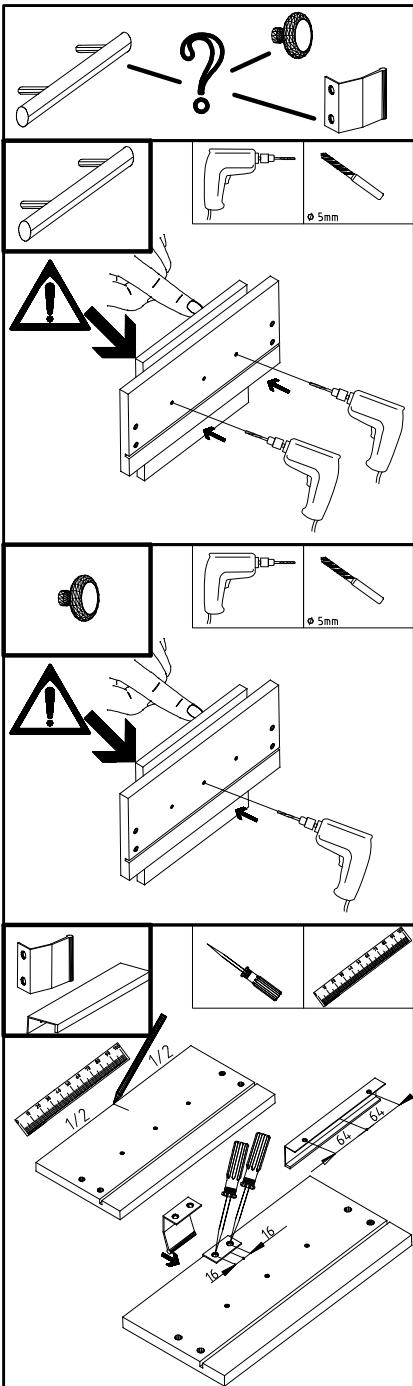


SBV

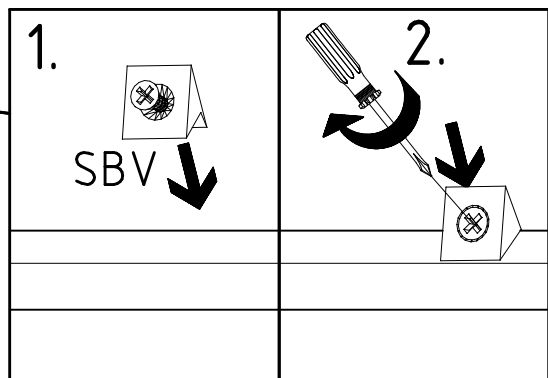
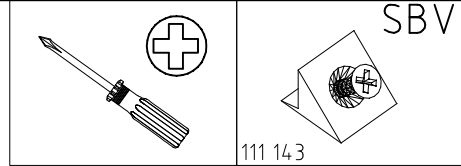
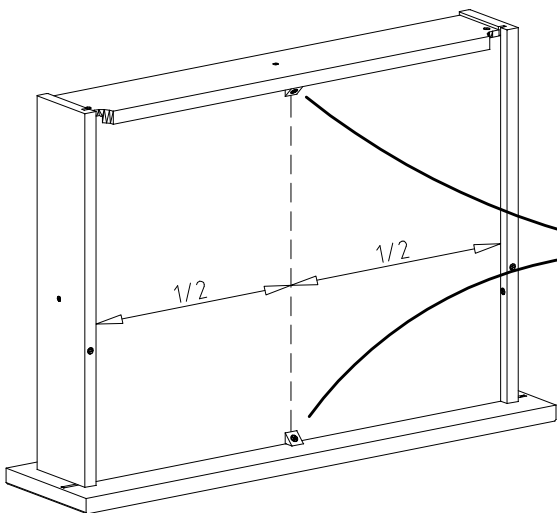
2.



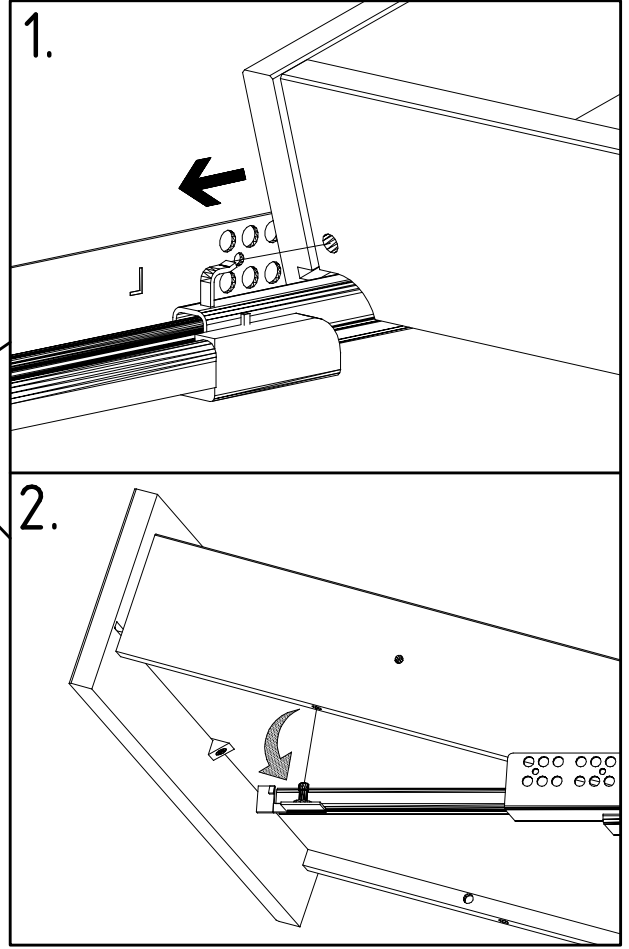
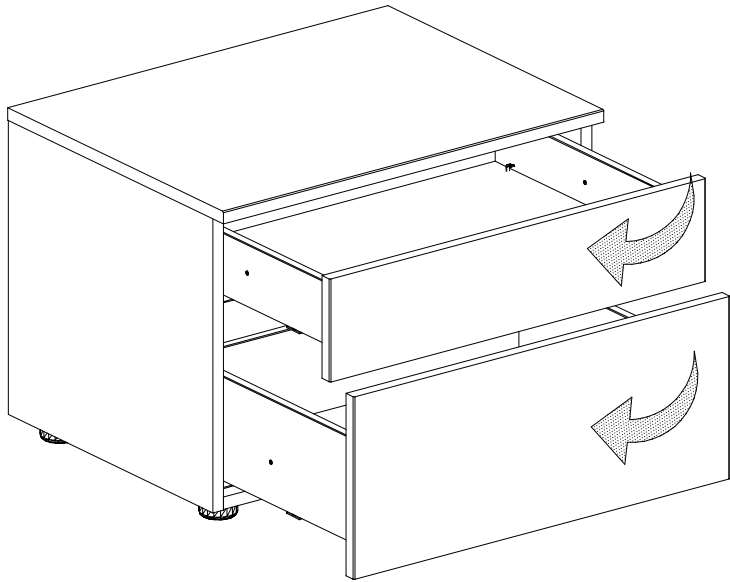
11



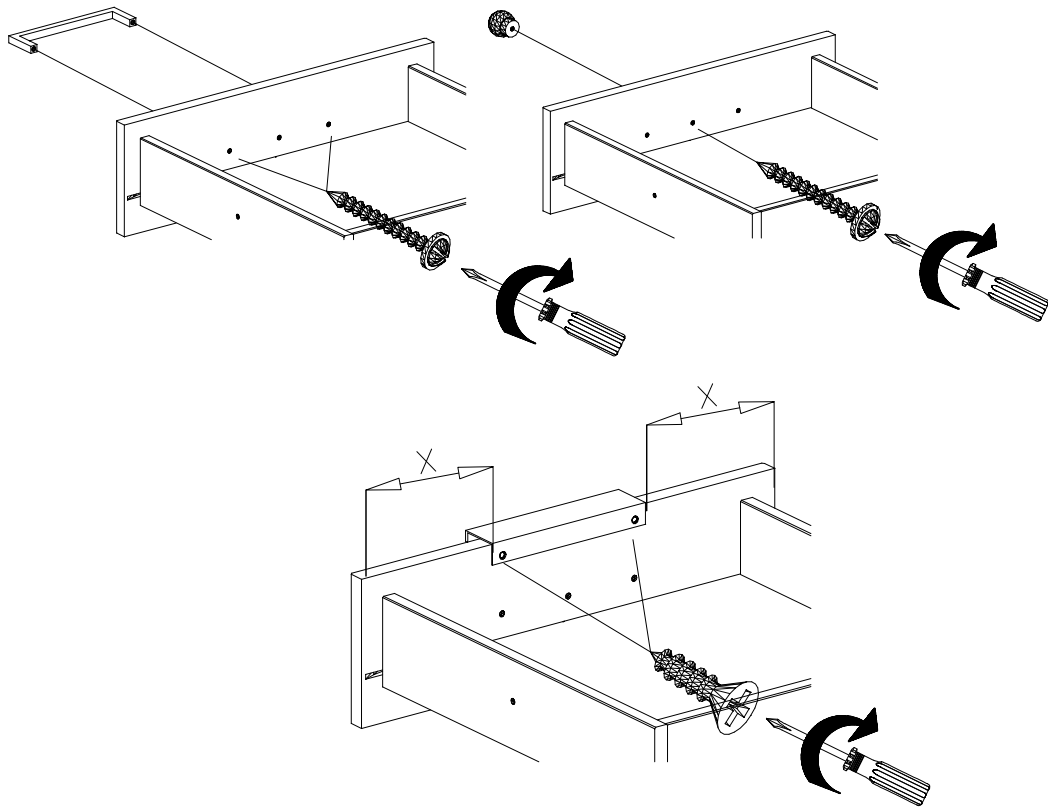
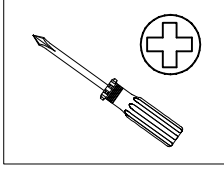
12



13



14





**WA**

1x

**WB**

2x

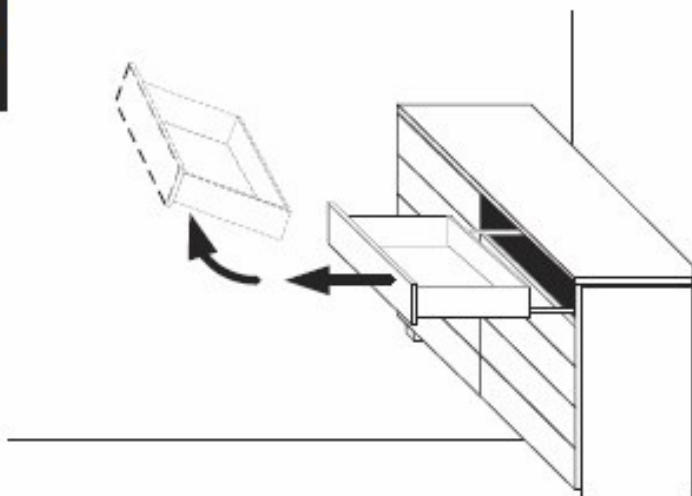
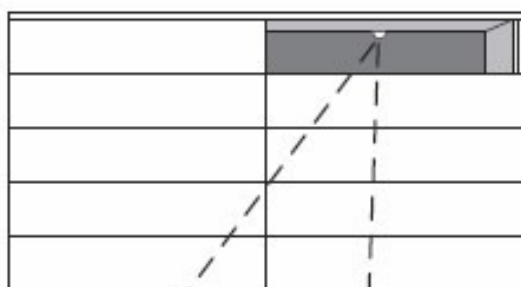
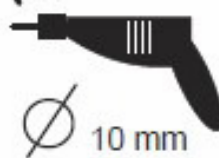
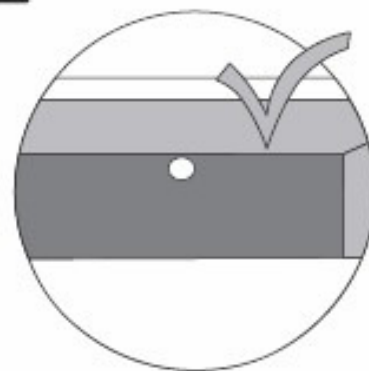
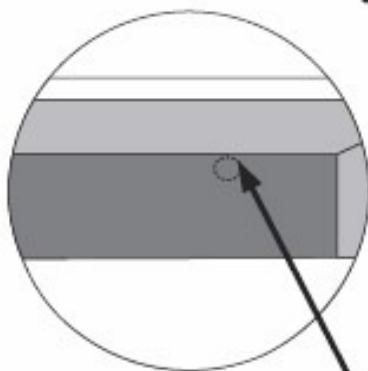
**WC**

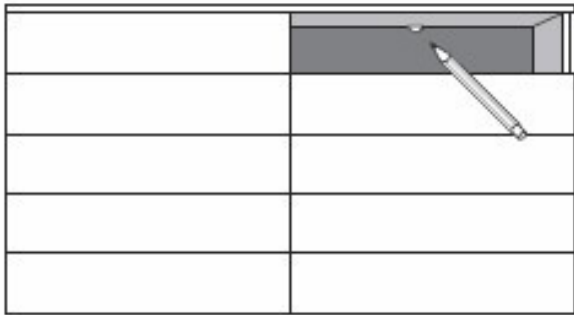
4,0x16



1x

10 mm

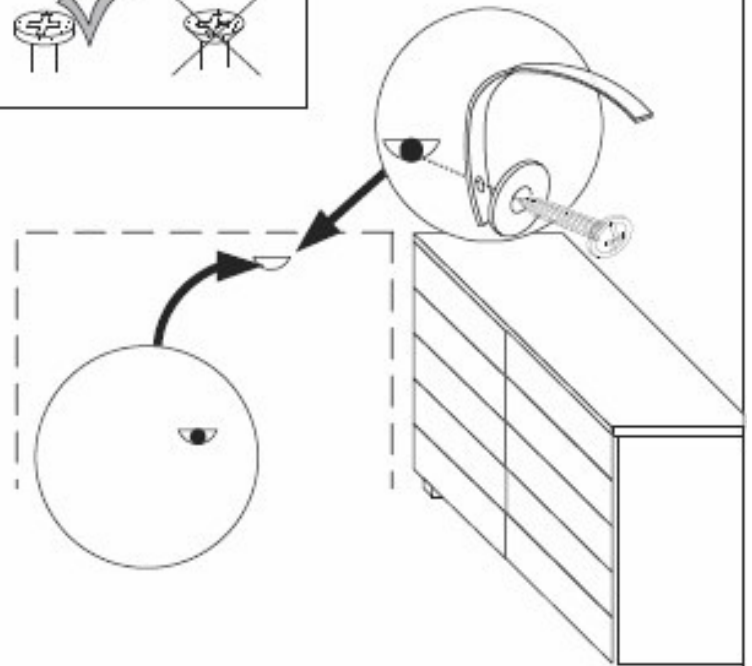
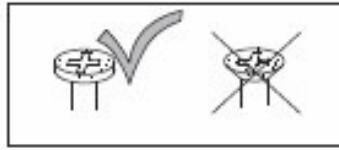
**A****B 1****B 2**
 $\varnothing$  10 mm

**C****D****WA**

1x

**WB**

1x

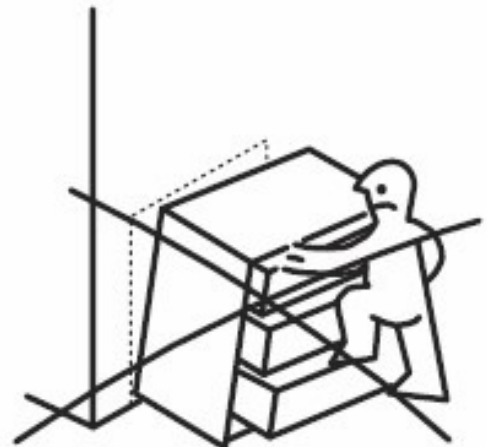
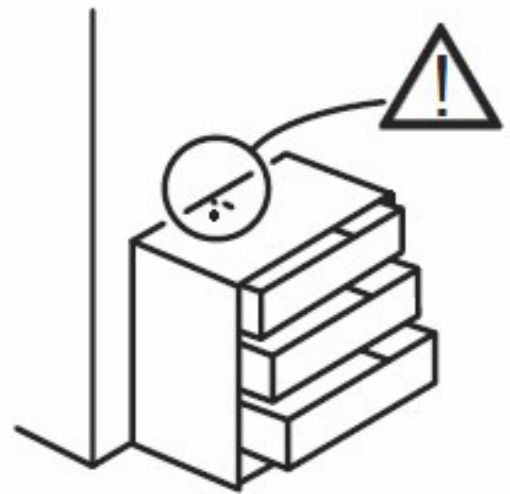
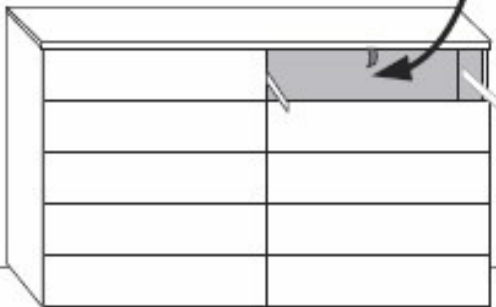
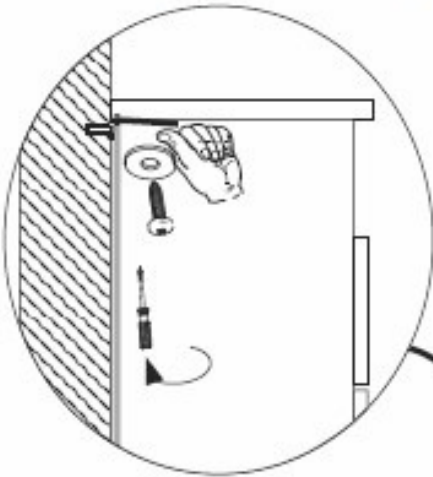
**E****WB**

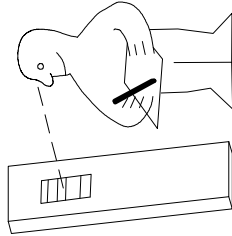
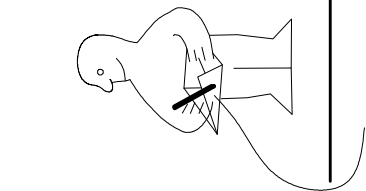
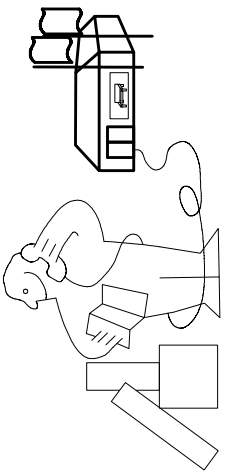
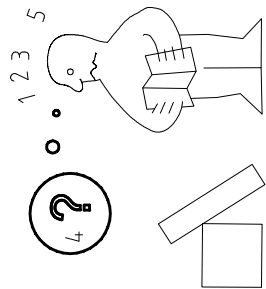
2x

**WC**

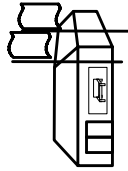
4,0x16

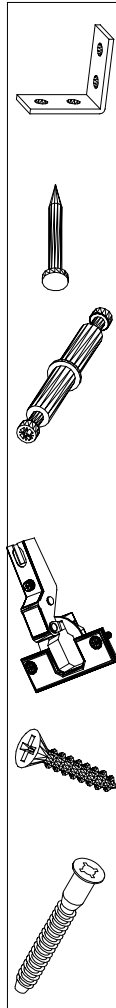
1x





Modell/Modèle

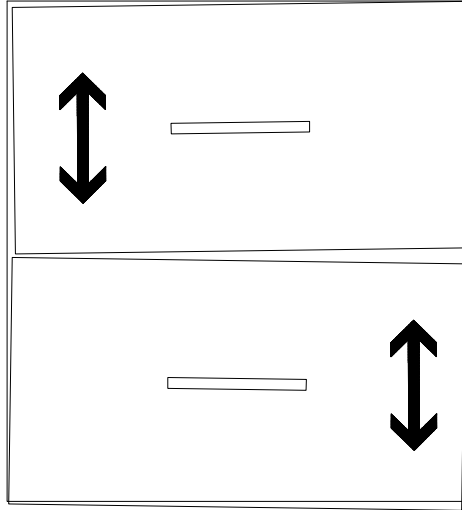
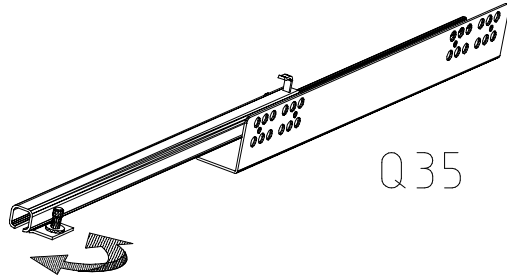



(121 370)	( G 1 )	(4x)

Änderungen die dem technischen Fortschritt geschuldet sind, behalten wir uns vor!  
 Bei nicht vorschriftsmäßiger und/ oder nicht fachmännischer Montage wird bei Personen- und/ oder Sachschäden keinerlei Haftung übernommen.

made by  
 WIMEX Wohnbedarf Import Export Handels GmbH & CoKG/ Postfach 14.07 / 49112 Georgsmarienhütte/ Germany



23203	30110XY
Kunde / Customer / Client: MAX MUSTERMANN	
Kommission / your order reference / votre reference: 3377 MINDEN	
Dekor / Decor / Décor / Modell / Mode / Modelle: F99 <b>SAMPLE</b>	
F99842 SCHWEDLUEBENSCHRANK 250 CM H 216CM PLANKENEICHE NB + RAU STEEL PLANKENEICHE NACHBILDUNG	
414760 SOCKEL	
Paket / Package / Paquet: 1 von 8	Colli Kommission: 10
HSP-SWT BOD 50/TEXT/TEX SOCKEL 32 FRESH TV / LF 104 SO-BOD TEXT RASTEX / ZWBOD D18MM 1X KLSTA	
Montage - Anleitung: KS-64 Laenge ...: 520,0 Breite ....: 568,0	
SOCKEL32 KLEB	



104 OBEREN 5 30/19 HAUT ROYEN 11. ABOVE OBEREN

23.08.19



**WIMEX Wohnbedarf**  
 Import Export Handelsges mbH & Co. KG  
 Werner-von-Siemens-Str. 35  
 D-49124 Georgsmarienhütte - Germany

**SAMPLE** **23.08.19**  
Modellname Produktionsdatum  
Model Date of manufacture

