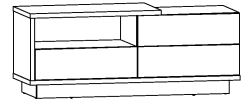




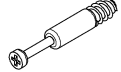






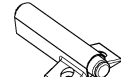

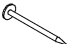



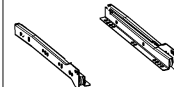


HYB-20

Stolik RTV 1D1S

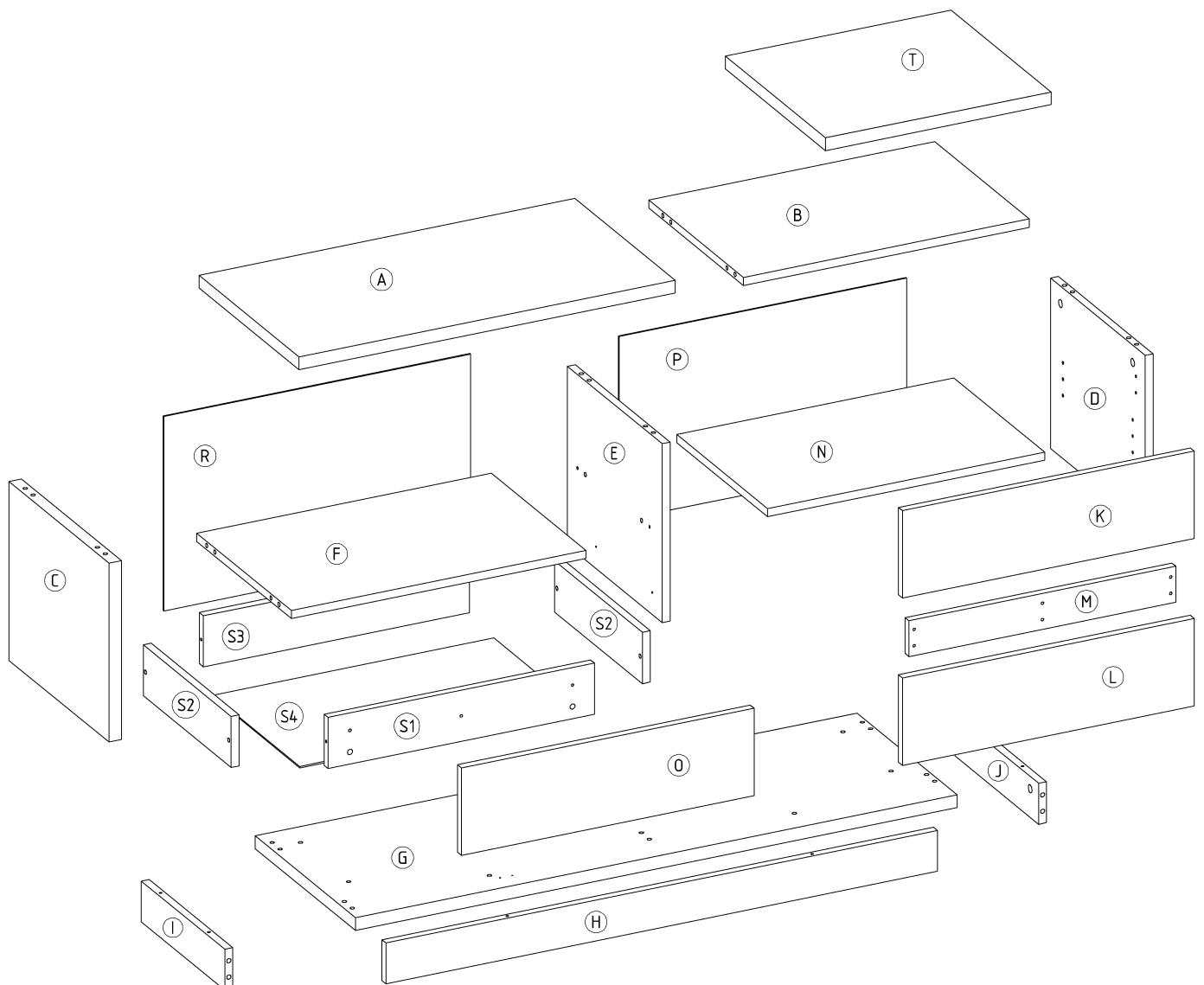
L-120 H-49 D-40



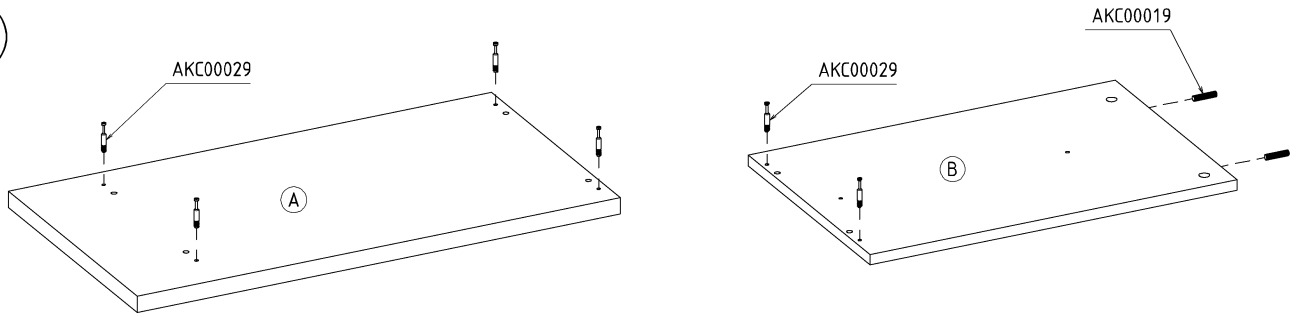
x 20  AKC00019	x 10  7x50 AKC00120	x 6  7x70 AKC00056	x 16  AKC00004	x 14  AKC00029	x 12  AKC00151
x 2  AKC00152	x 14  AKC00004	x 2  ZAW00013	x 4  AKC00023	x 2  AKC00036	x 2  AKC00230
x 6  NOG00033	x 50  AKC00018	x 18  3,5x16 AKC00026	x 12  3,5x30 AKC00026	x 1  AKC00017	x 1 L-350 mm  MEC00412



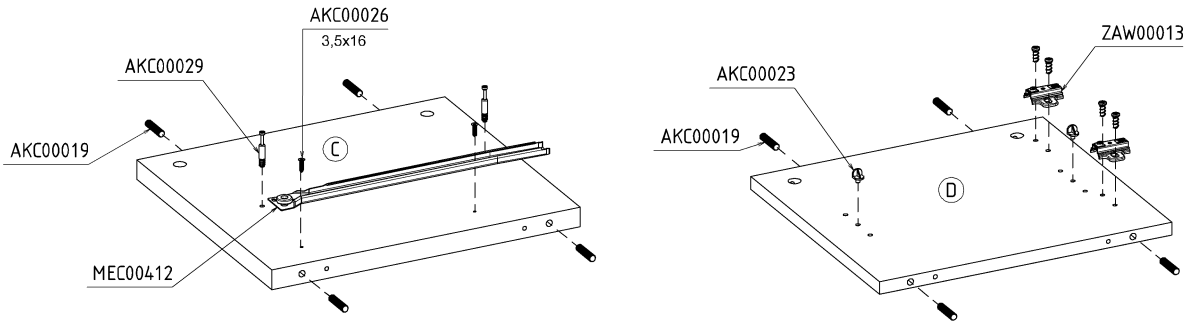
 60 min



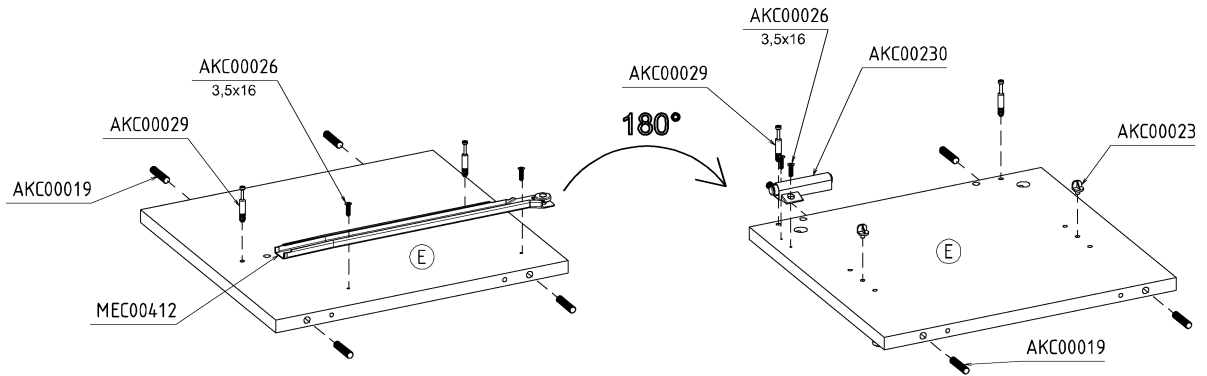
1



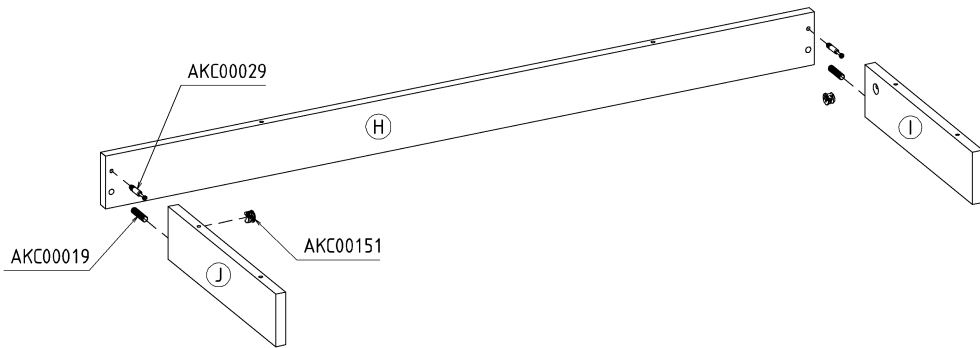
2



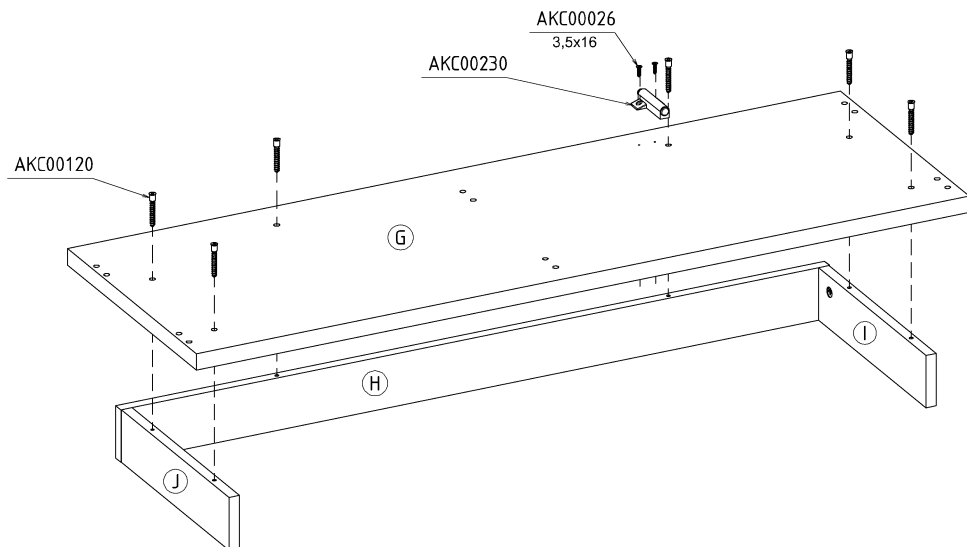
3



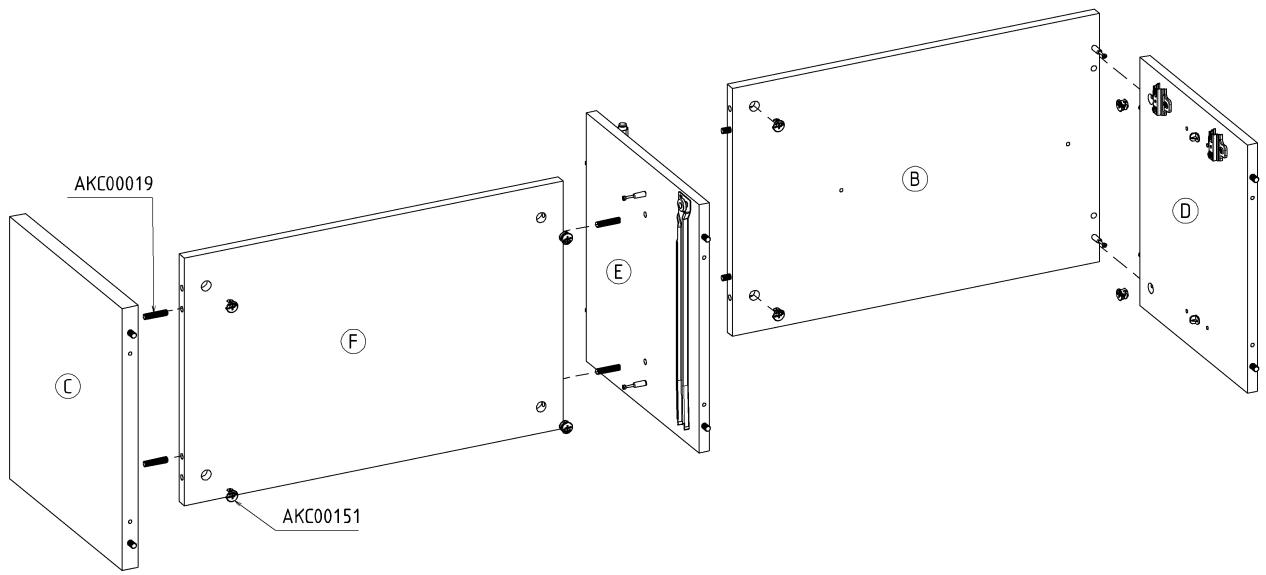
4



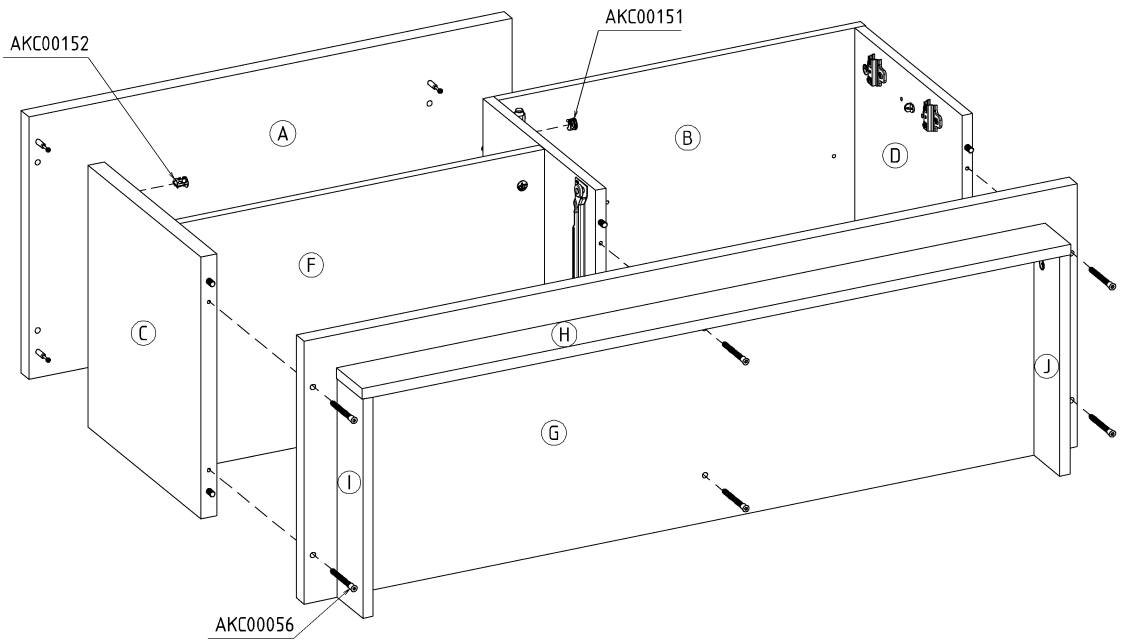
5



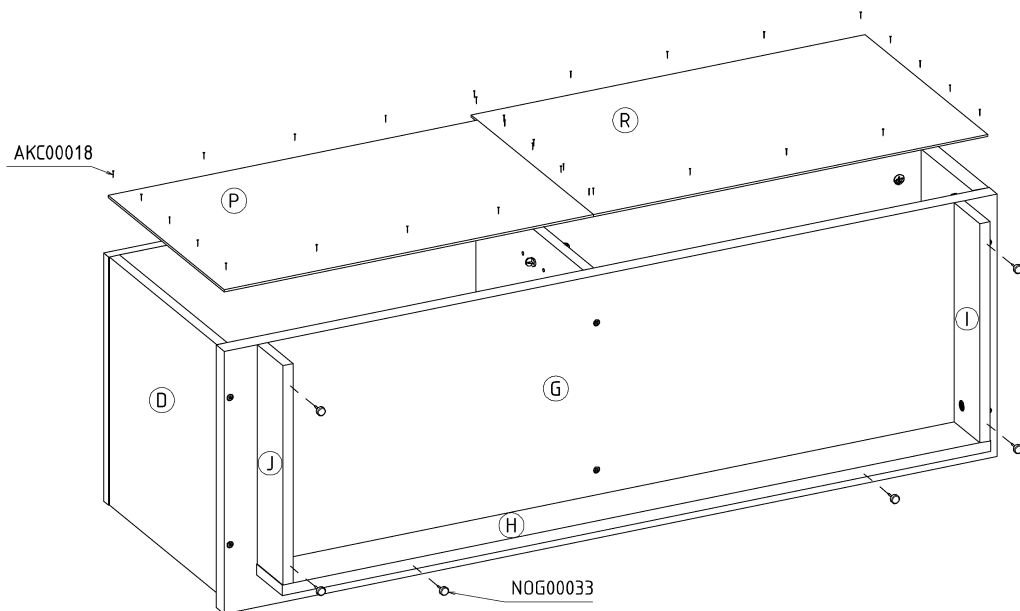
6



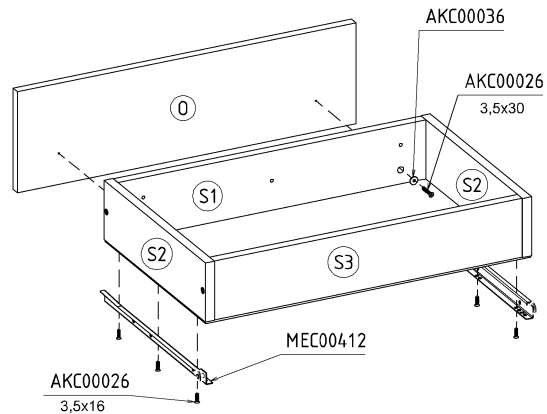
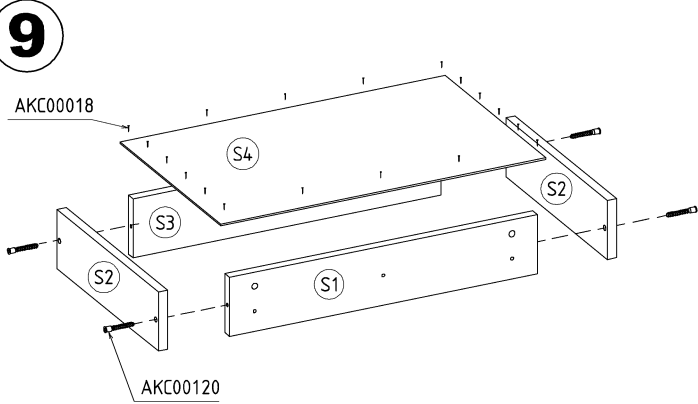
7



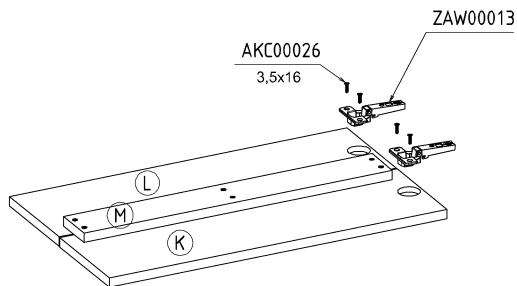
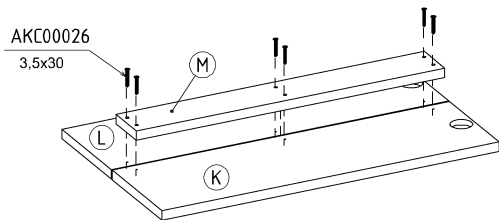
8



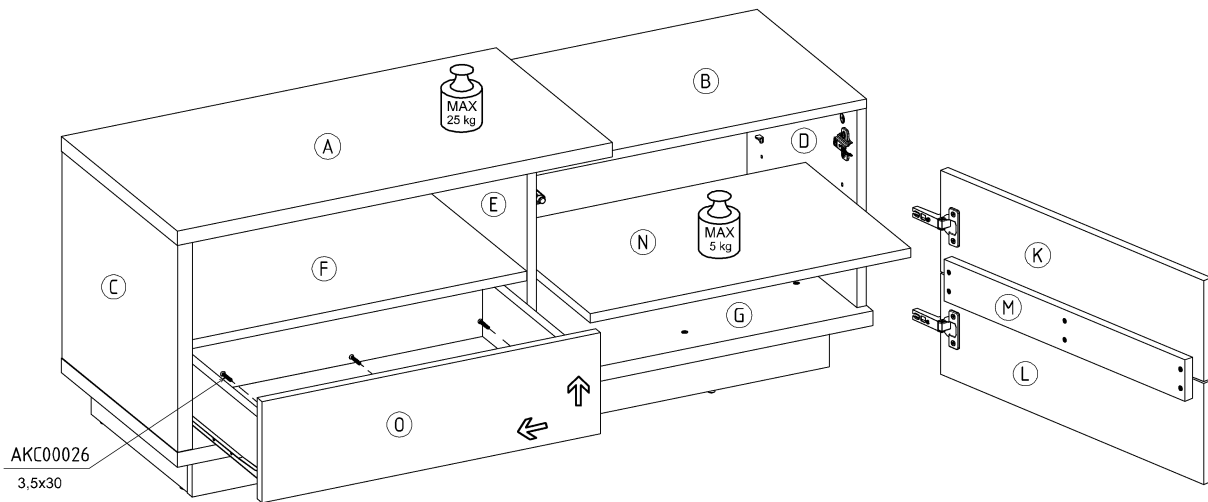
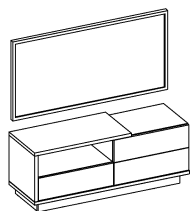
9



10



11 A



11 B

