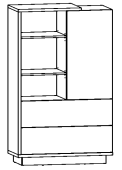




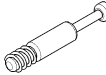



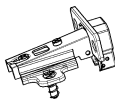


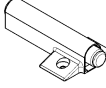
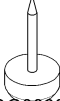




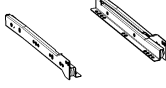


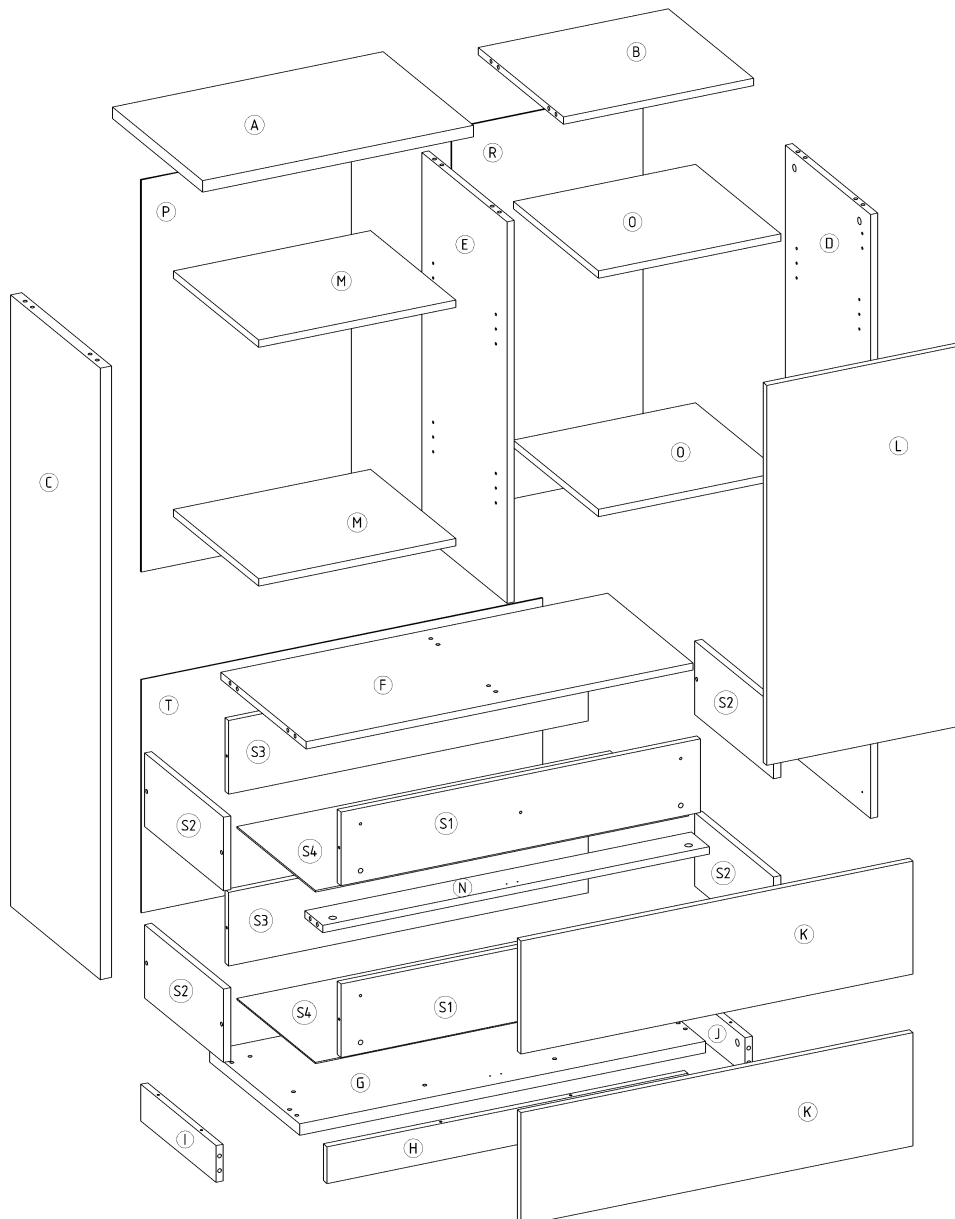
# HYB-17 Regał 1D2S

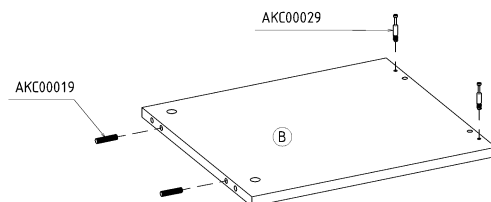
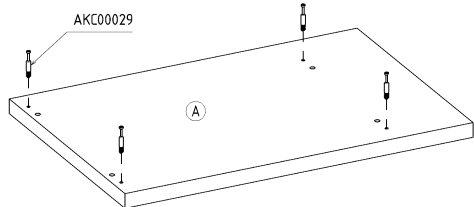
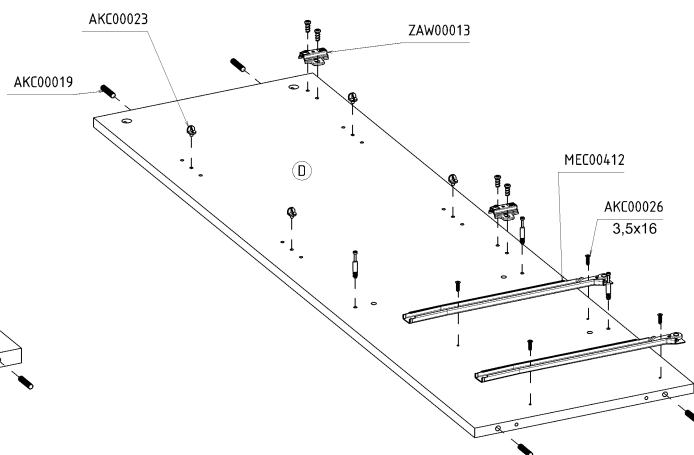
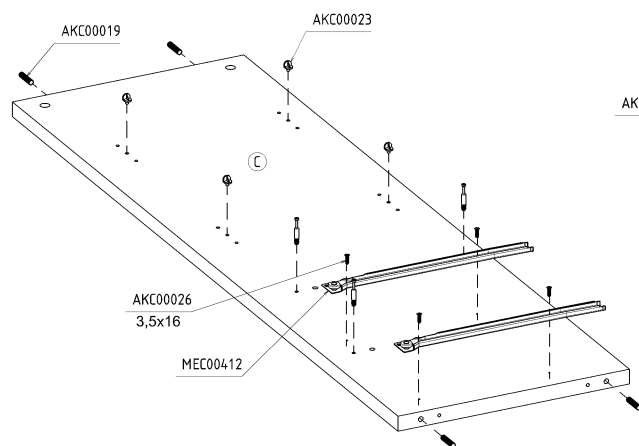
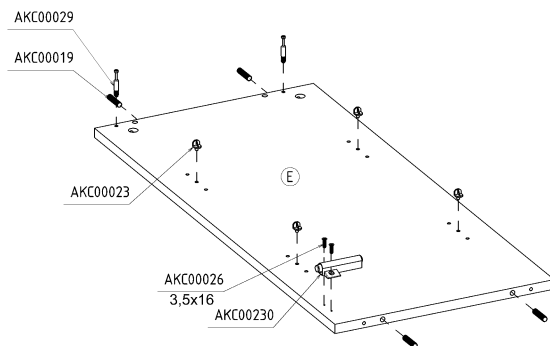
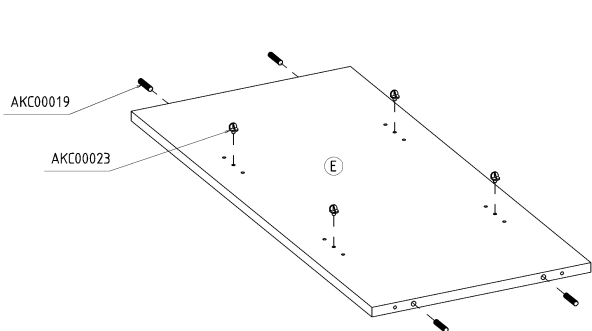
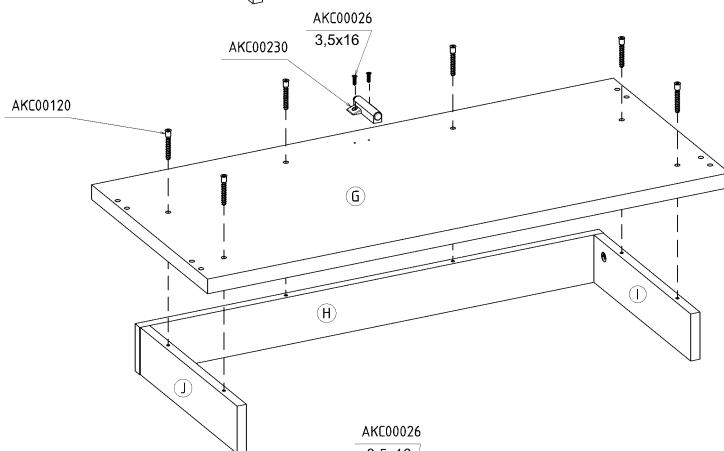
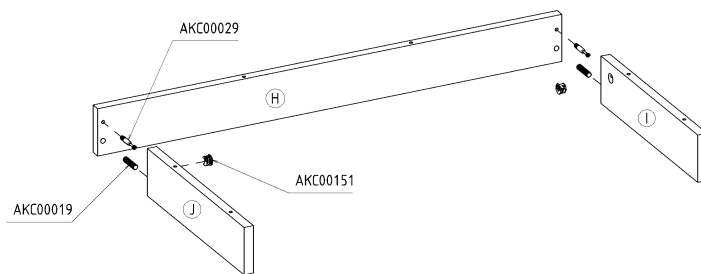
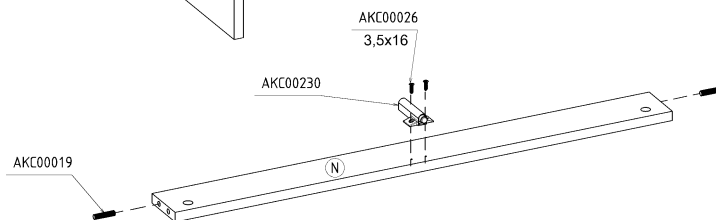
L-90 H-147 D-40



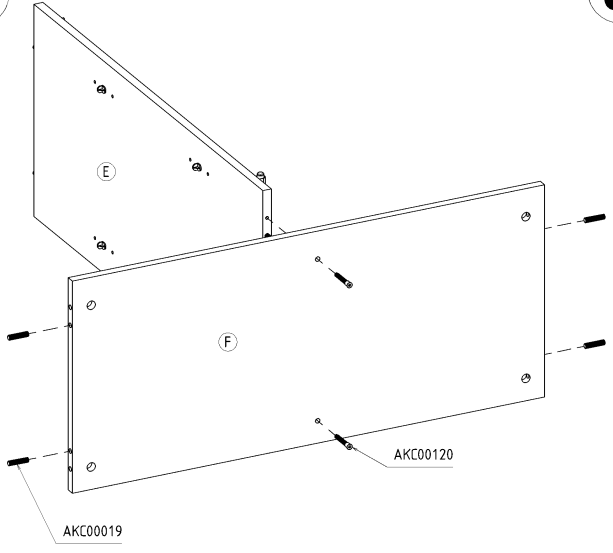
90 min

|  |  |  |  |  |   |
|--|--|--|--|--|---|
| <p><b>x 22</b></p>  <p>AKC00019</p> | <p><b>x 16</b></p>  <p>AKC00120</p> | <p><b>x 4</b></p>  <p>AKC00056</p>  | <p><b>x 20</b></p>  <p>AKC00004</p> | <p><b>x 16</b></p>  <p>AKC00029</p> | <p><b>x 14</b></p>  <p>AKC00151</p>    |
| <p><b>x 2</b></p>  <p>AKC00152</p>  | <p><b>x 16</b></p>  <p>AKC00004</p> | <p><b>x 2</b></p>  <p>ZAW00013</p>  | <p><b>x 16</b></p>  <p>AKC00023</p> | <p><b>x 4</b></p>  <p>AKC00036</p>  | <p><b>x 3</b></p>  <p>AKC00230</p>     |
| <p><b>x 6</b></p>  <p>NOG00033</p>  | <p><b>x 80</b></p>  <p>AKC00018</p> | <p><b>x 34</b></p>  <p>AKC00026</p> | <p><b>x 8</b></p>  <p>AKC00026</p>  | <p><b>x 1</b></p>  <p>AKC00017</p>  | <p><b>x 2</b> 350</p>  <p>MEC00412</p> |

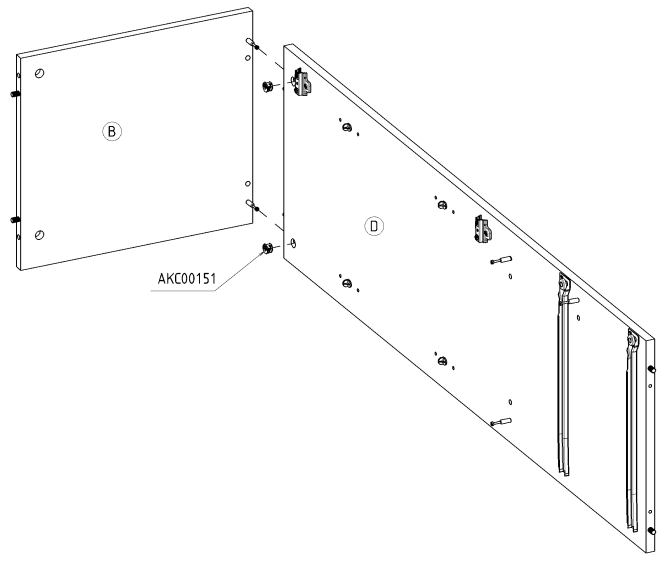


**1****2****3****4****6**

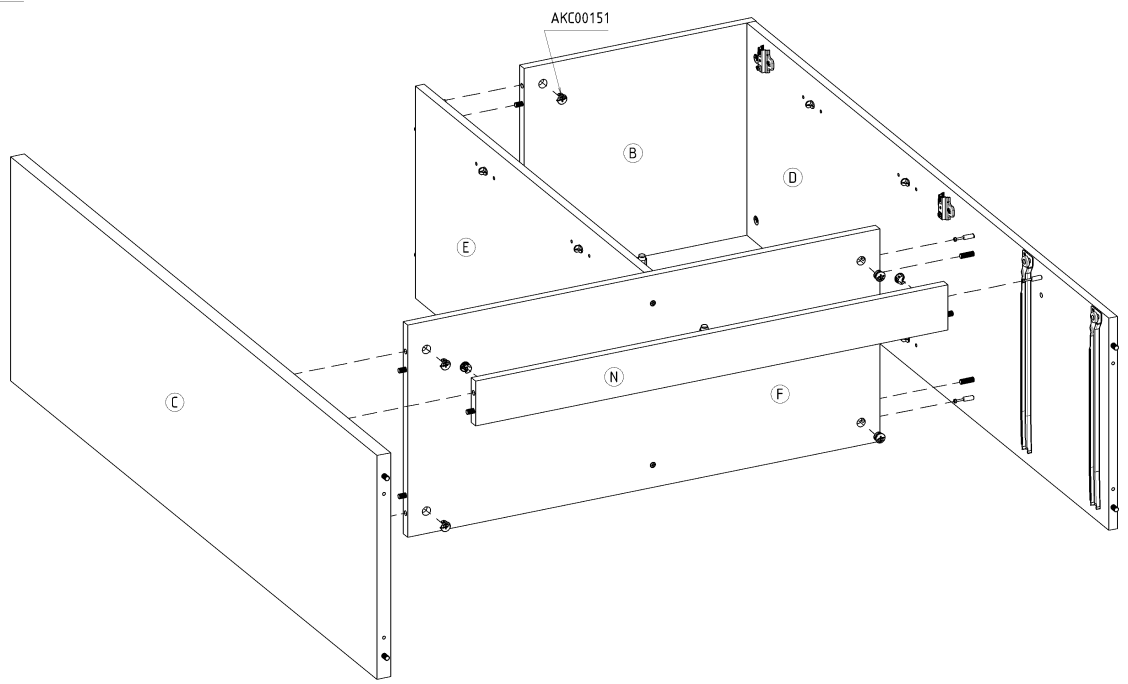
7



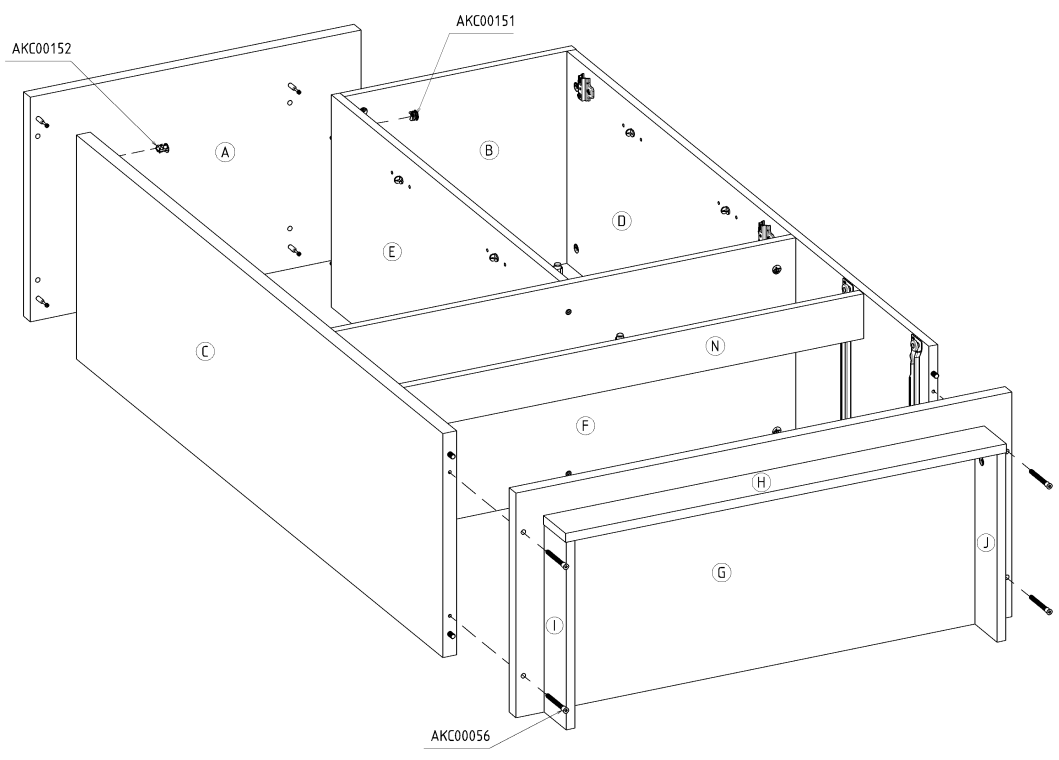
8



9

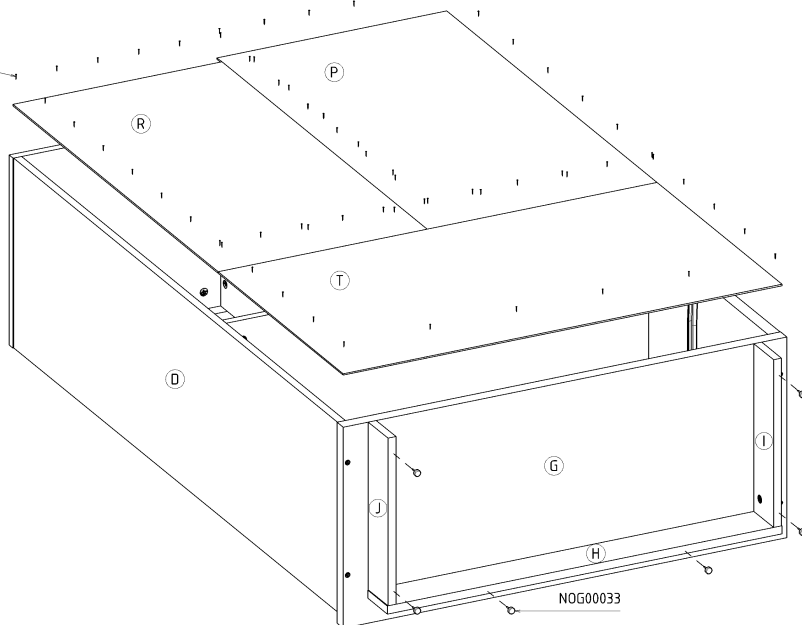


10



11

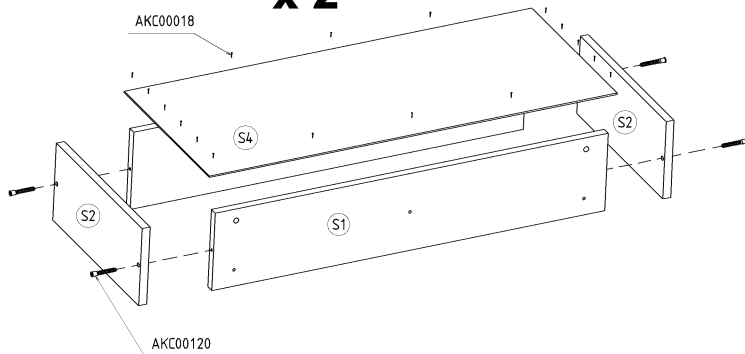
AKC00018



12

x 2

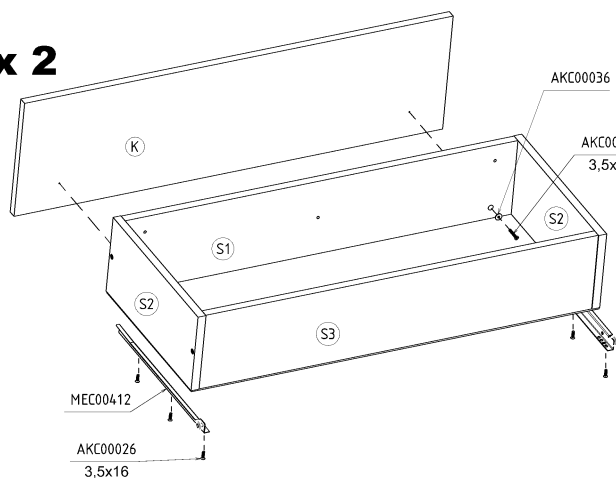
AKC00018



x 2

AKC00036

AKC00026  
3,5x30



13

AKC00026  
3,5x16

ZAW00013

