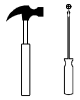




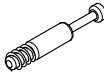






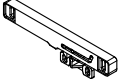







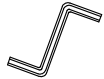
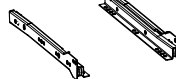
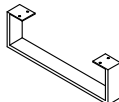


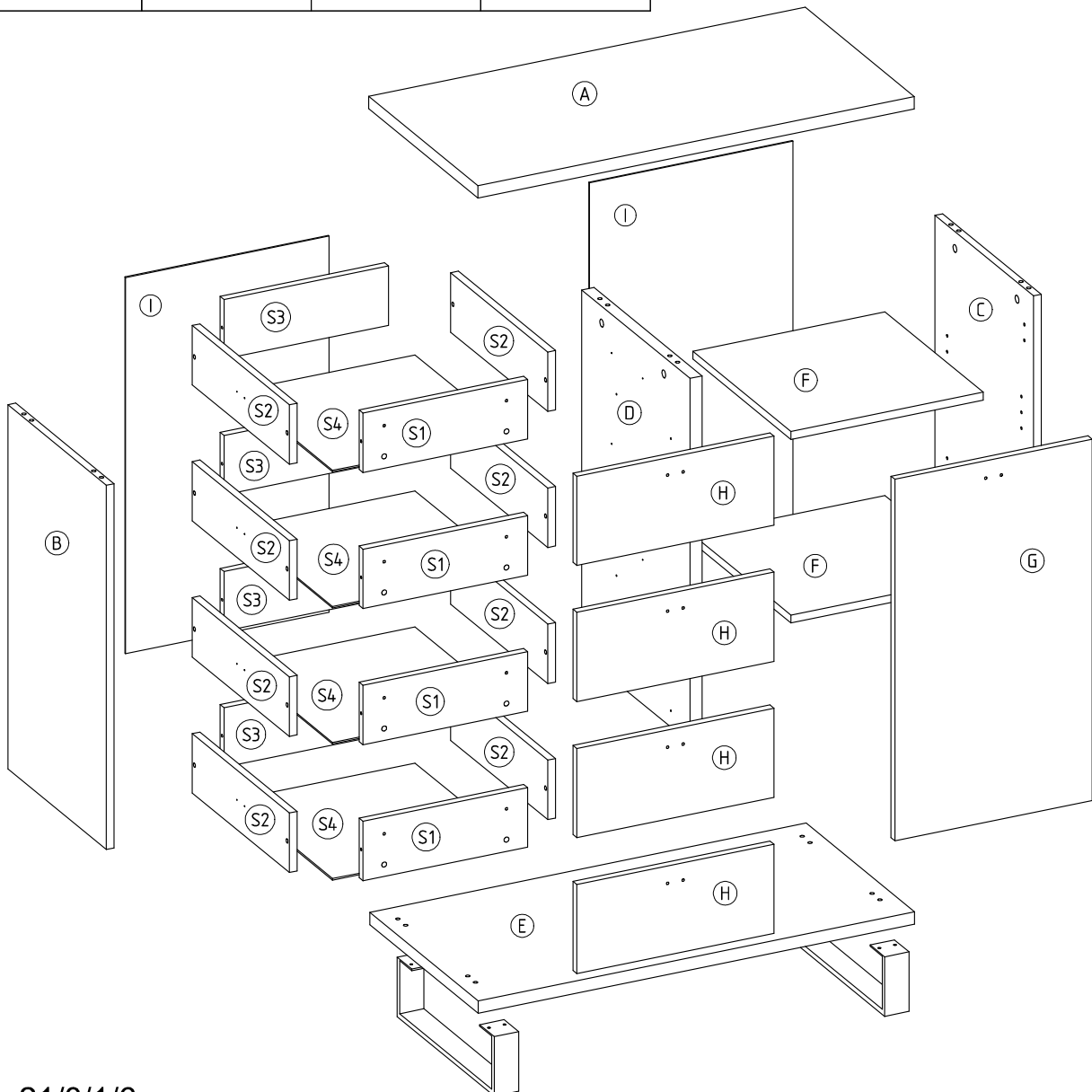
# CRO-04 Komoda 1D4S

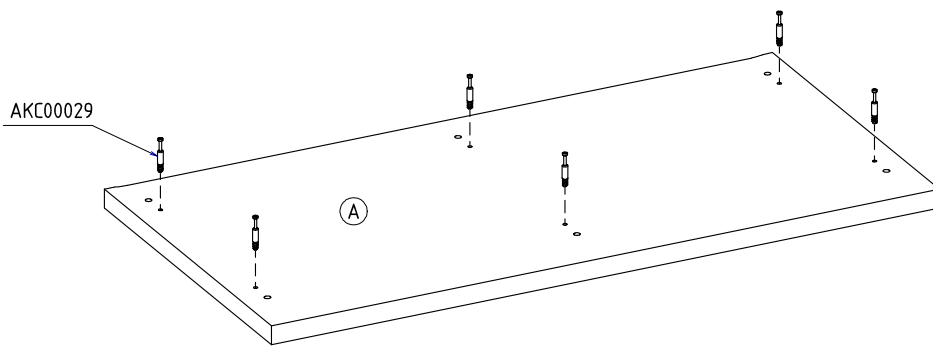
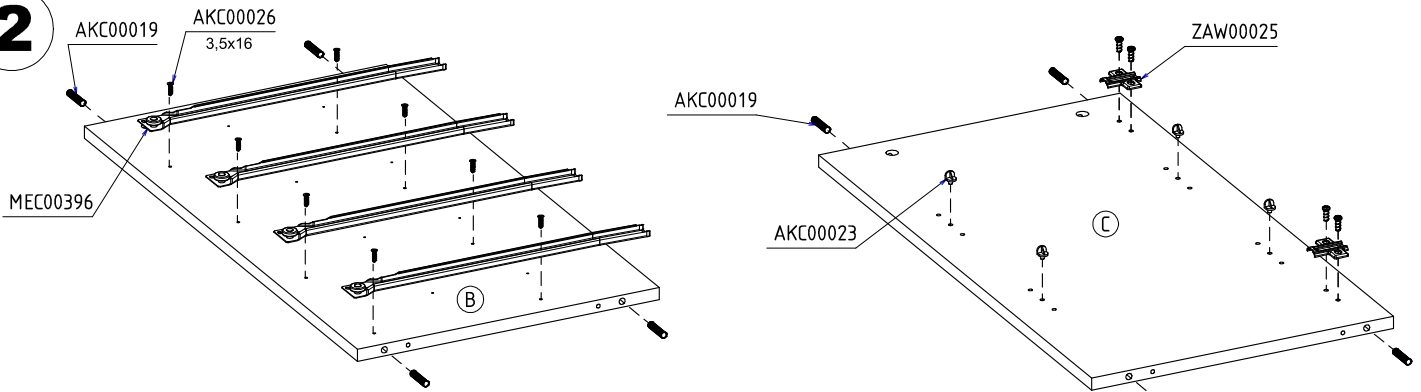
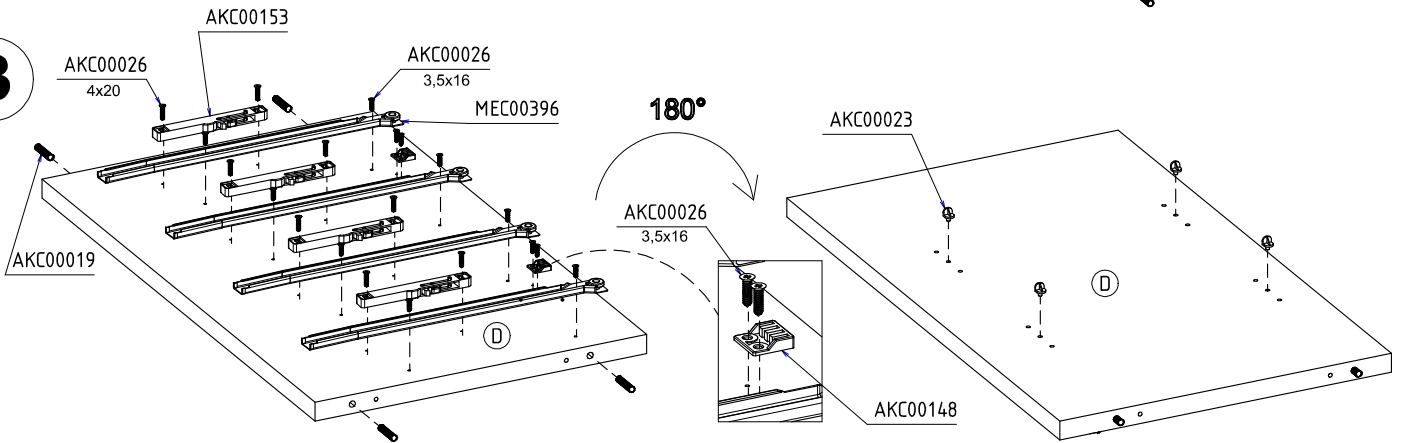
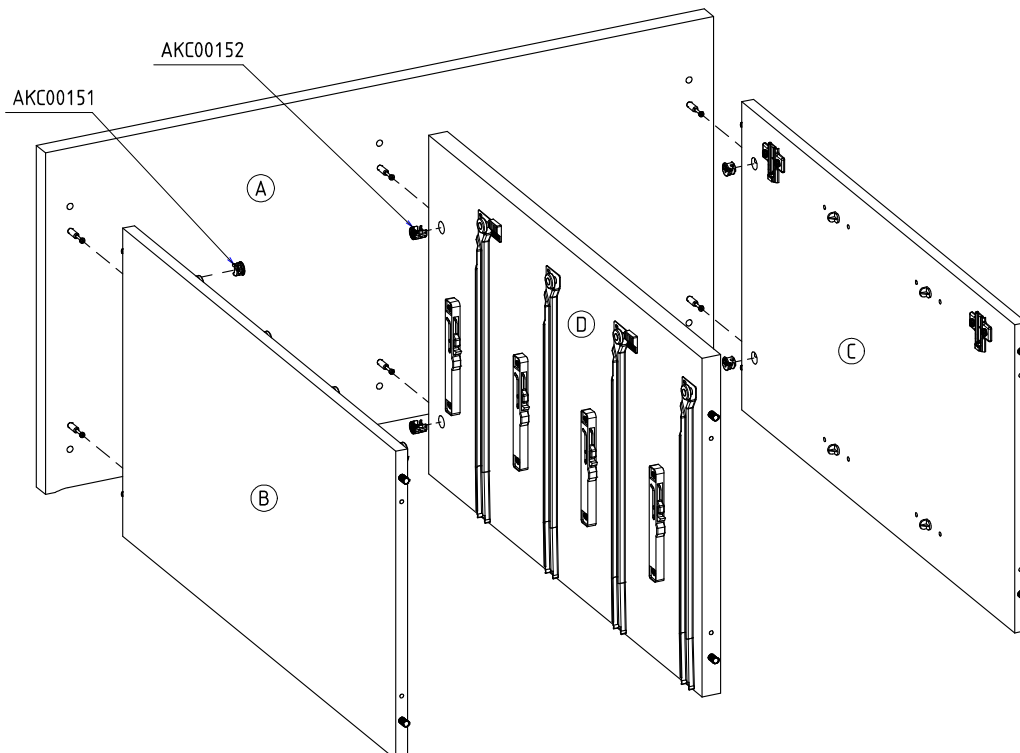
L-90 H-91 D-45



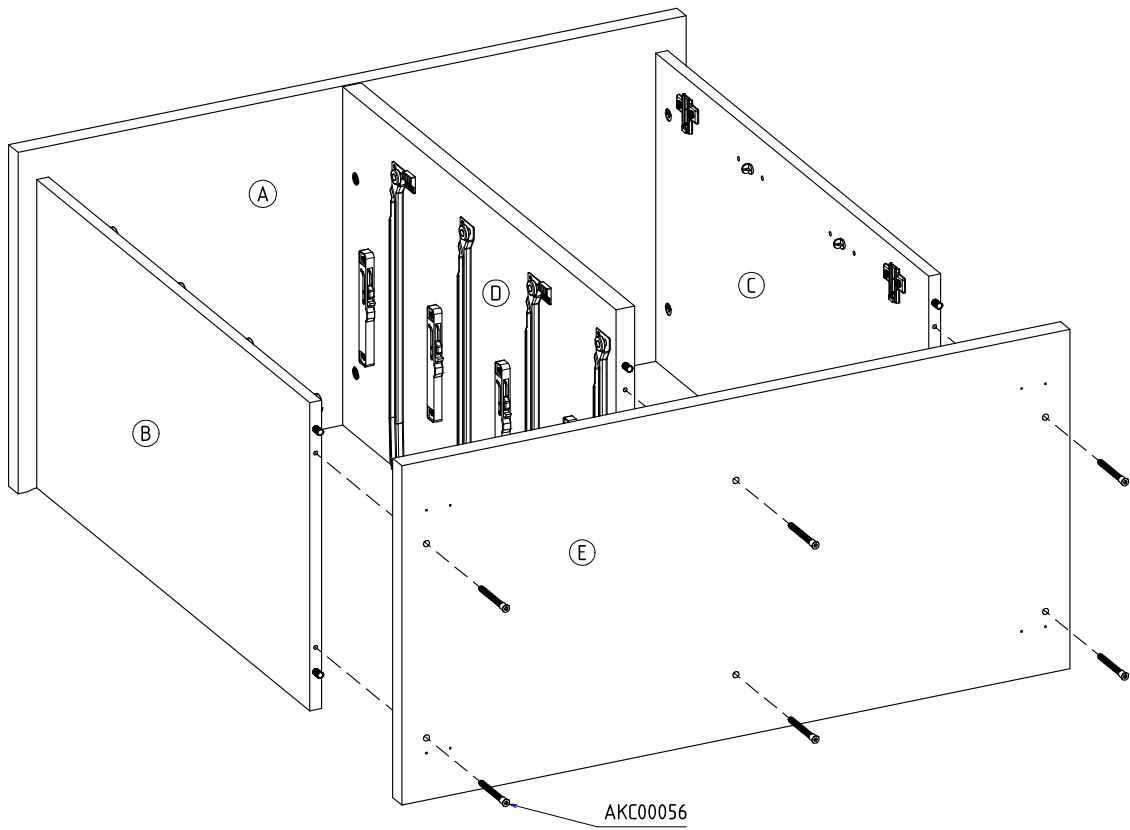
90 min

<b>x 12</b>  AKC00019	<b>x 16</b>  7x50 AKC00120	<b>x 6</b>  7x70 AKC00056	<b>x 22</b>  AKC00004	<b>x 6</b>  AKC00029	<b>x 4</b>  AKC00151
<b>x 2</b>  AKC00152	<b>x 6</b>  AKC00004	<b>x 2</b>  ZAW00025	<b>x 8</b>  AKC00036	<b>x 8</b>  AKC00023	<b>x 4</b>  AKC00153
<b>x 100</b>  AKC00018	<b>x 2</b>  AKC00148	<b>x 64</b>  3,5x16 AKC00026	<b>x 16</b>  4x20 AKC00026	<b>x 16</b>  3,5x30 AKC00026	<b>x 10</b>  4x25 AKC00026
<b>x 5</b>  UCH00056	<b>x 1</b>  AKC00017	<b>x 4</b> L-400 mm  MEC00396	<b>x 2</b> 400x120  NOG00044		

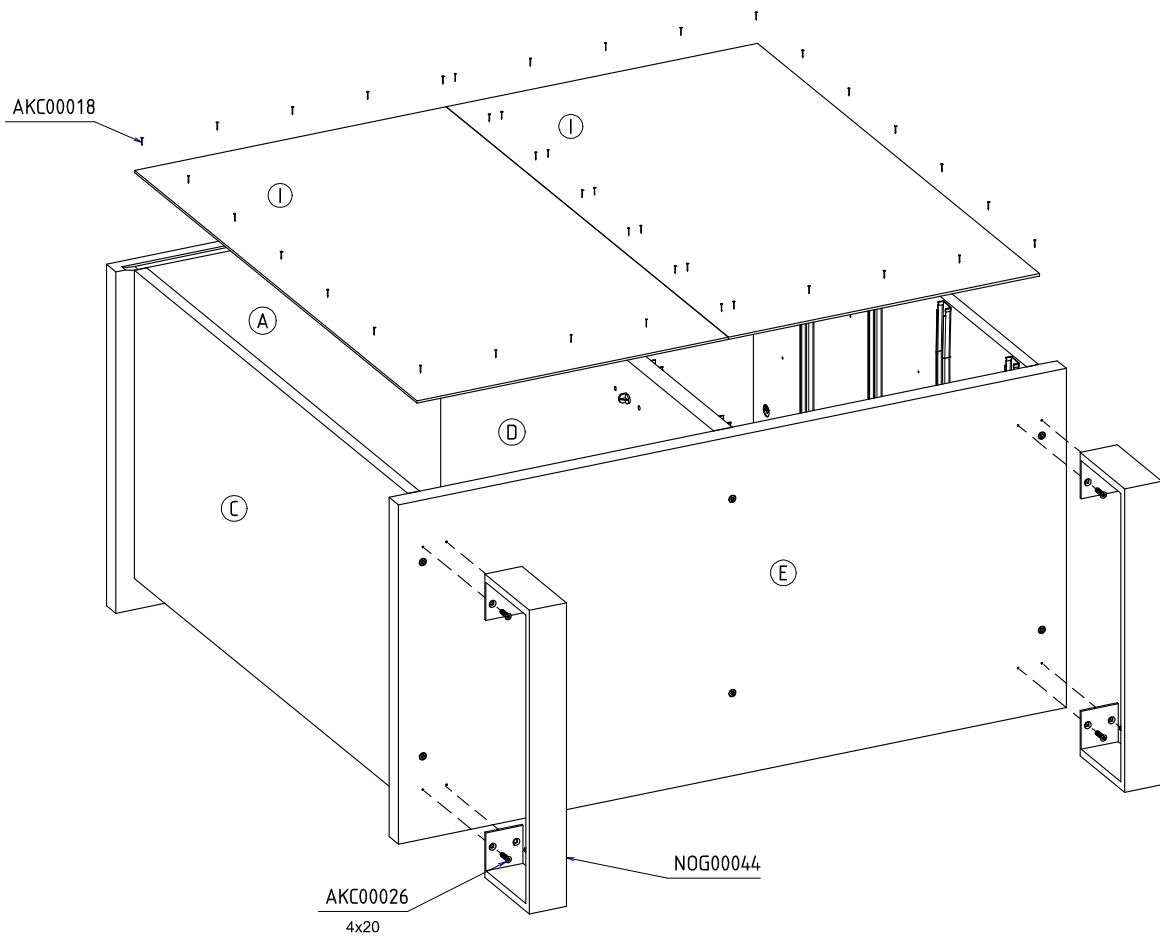


**1****2****3****4**

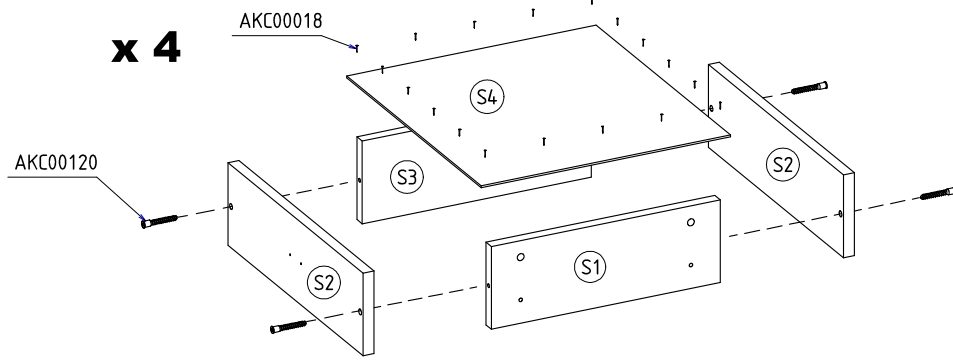
5



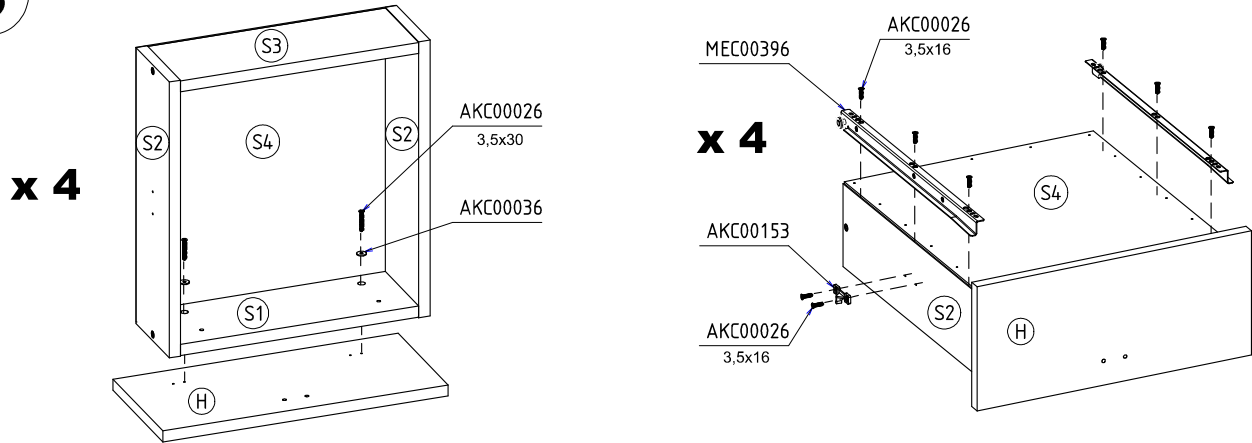
6



7



8



9

