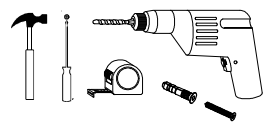
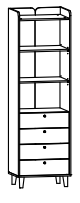

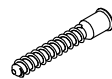

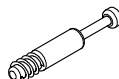



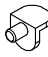
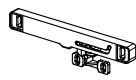

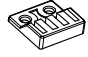








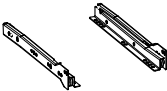
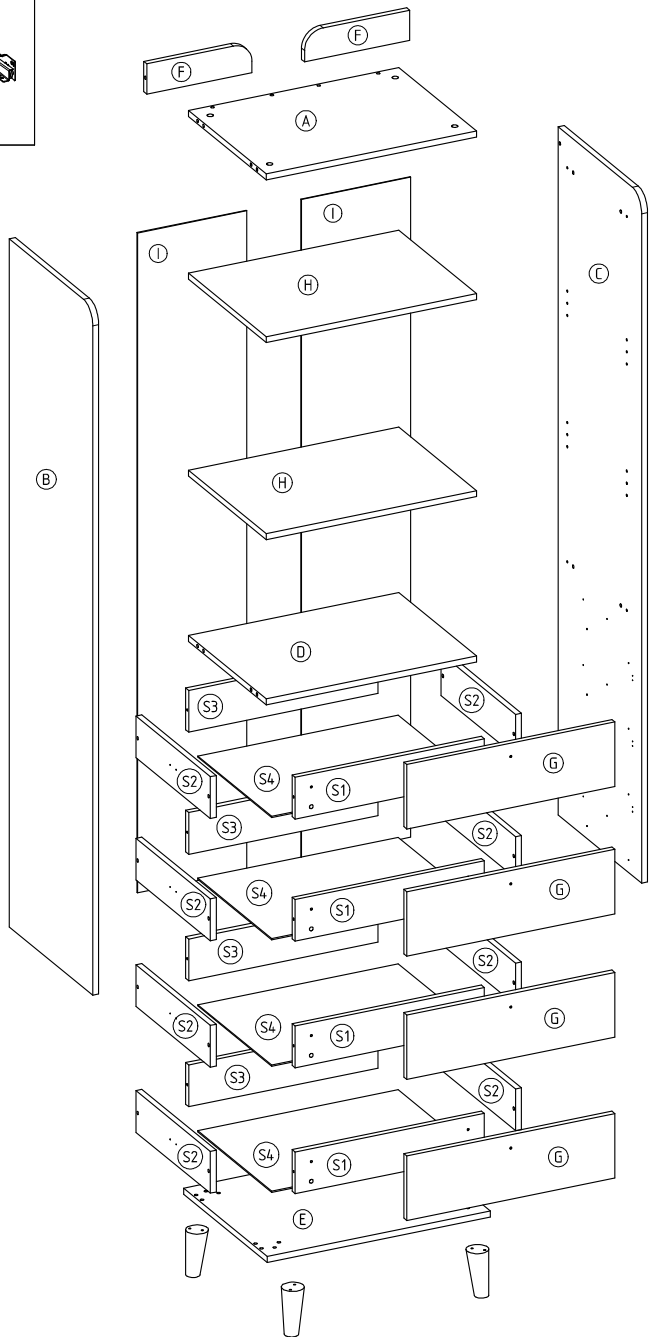


# DOL-16 Regal 4S

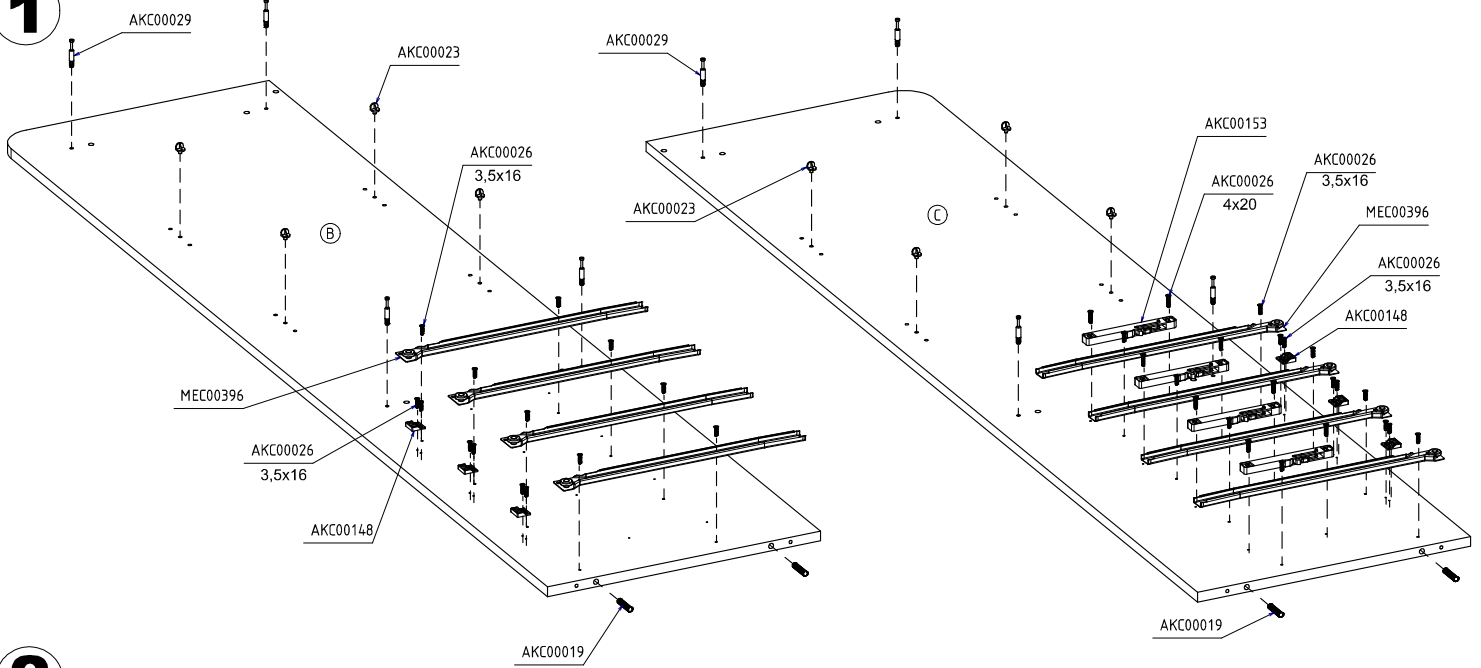
L-60 H-195 D-46



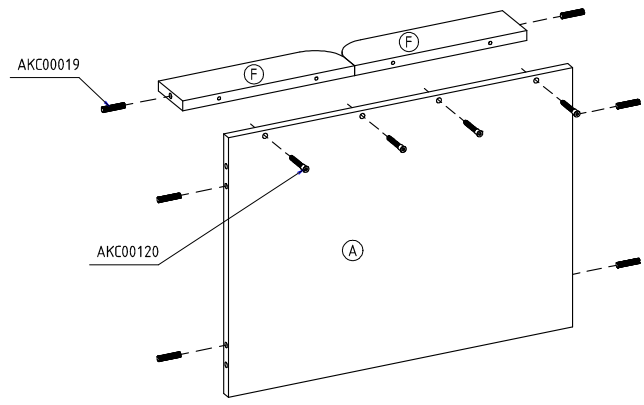
45 min

<b>x 14</b>  AKC00019	<b>x 32</b>  AKC00120	<b>x 32</b>  AKC00004	<b>x 8</b>  AKC00029	<b>x 8</b>  AKC00151	<b>x 8</b>  AKC00004
<b>x 8</b>  AKC00036	<b>x 8</b>  AKC00023	<b>x 4</b>  AKC00153	<b>x 90</b>  AKC00018	<b>x 6</b>  AKC00148	<b>x 1</b>  AKC00040
<b>x 69</b>  3,5x16 AKC00026	<b>x 6</b>  4x20 AKC00026	<b>x 16</b>  3,5x30 AKC00026	<b>x 4</b>  4x25 AKC00026	<b>x 4</b>  UCH00057	<b>x 1</b>  AKC00017
<b>x 4</b> H-120 mm  NOG00048	<b>x 4</b> L-400 mm  MEC00396				

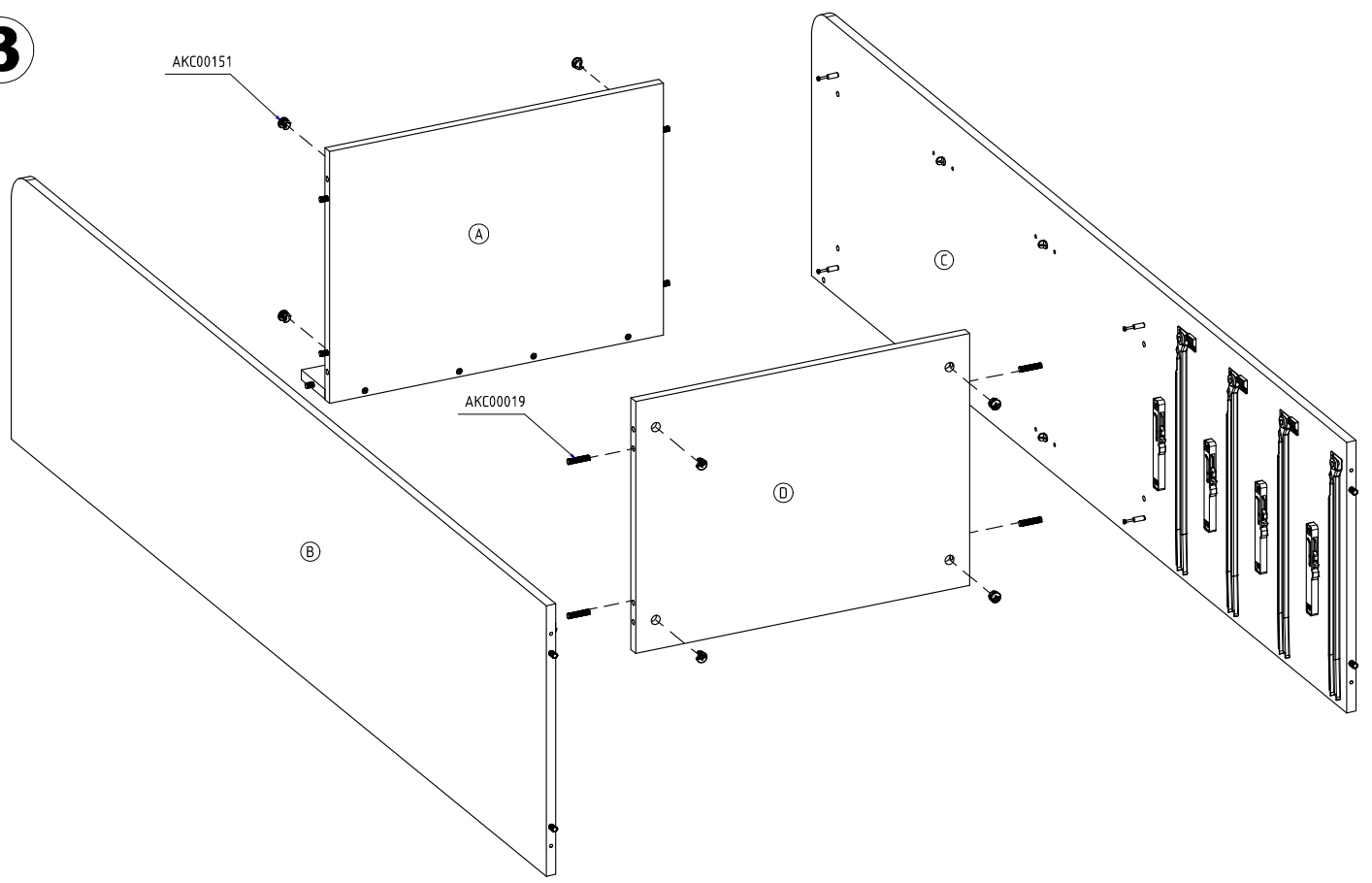
1



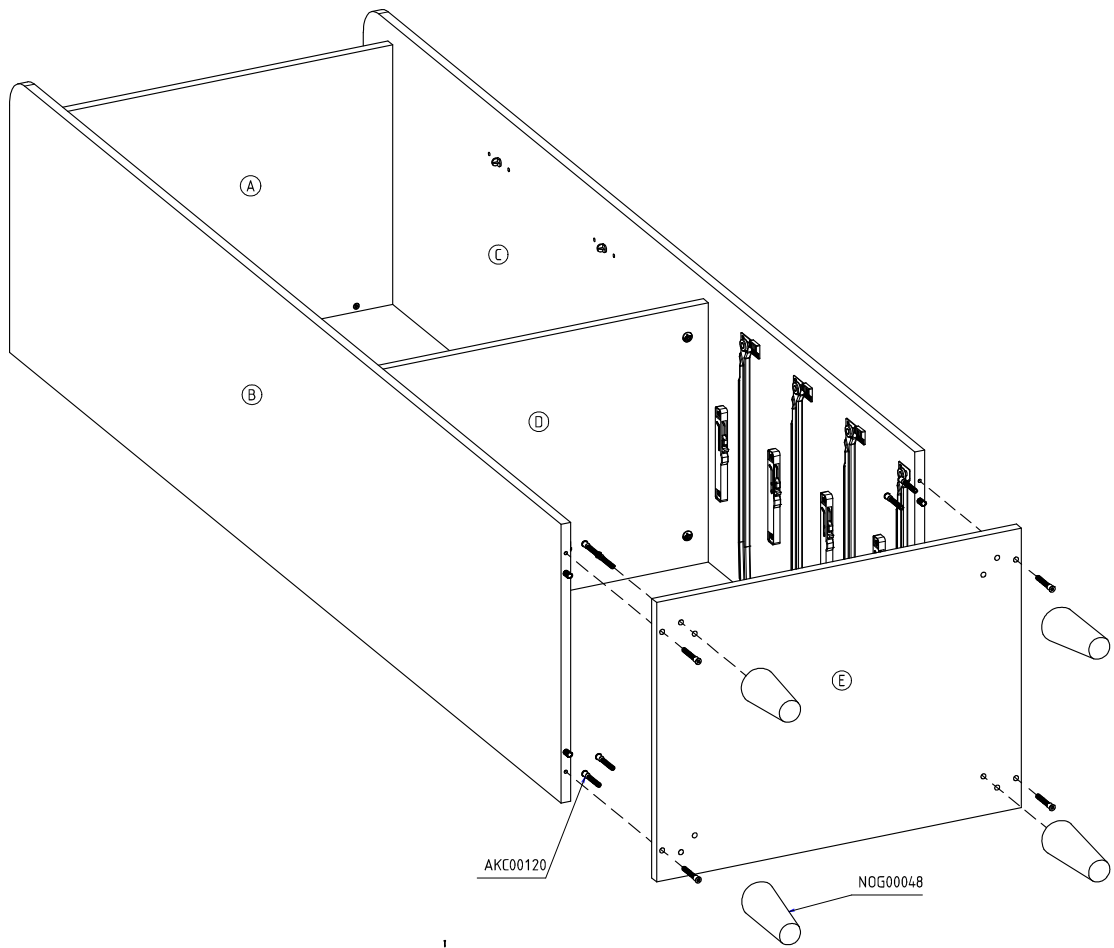
2



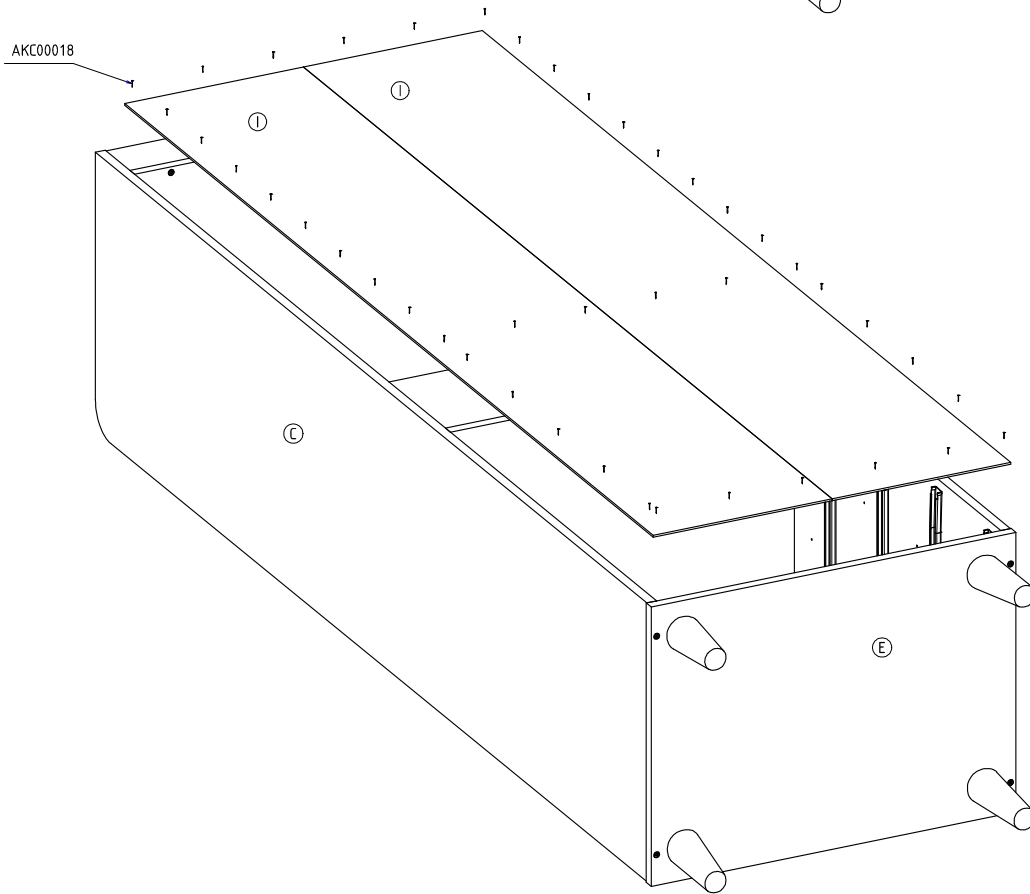
3



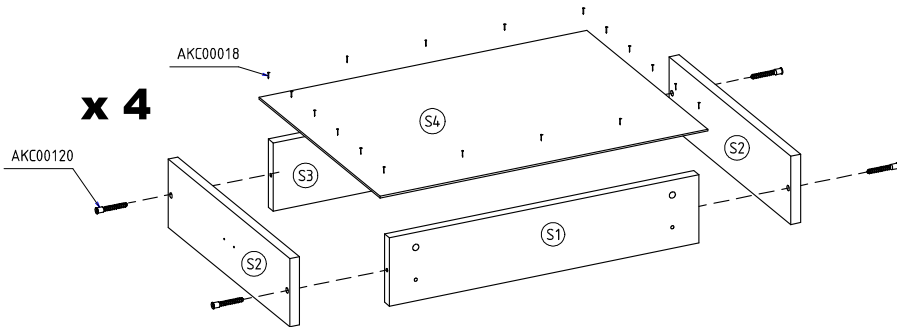
4



5

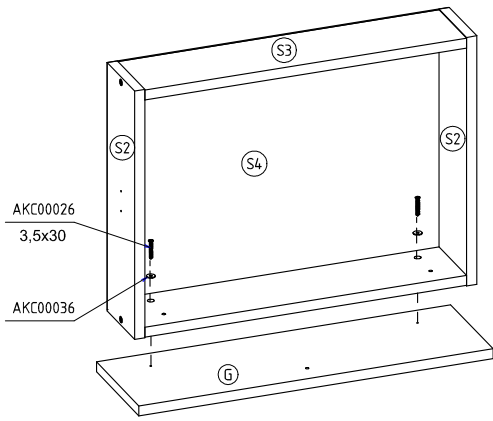


6



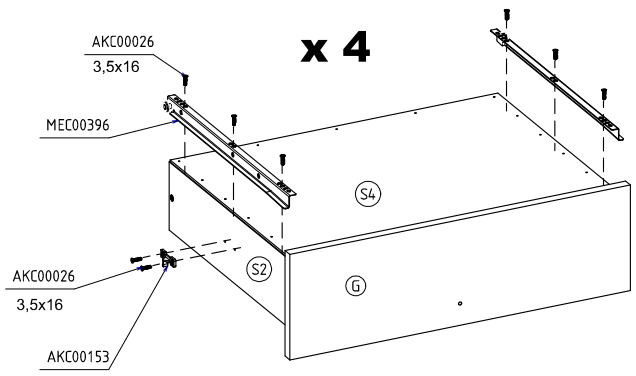
7

x 4



8

x 4



9

