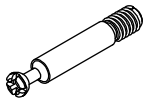
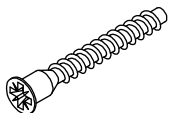

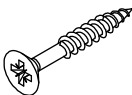
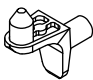
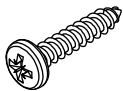
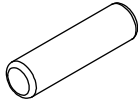
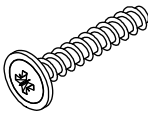
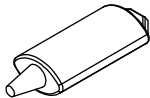

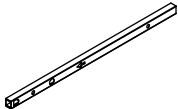
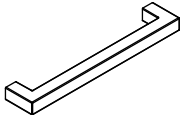

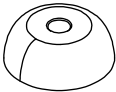

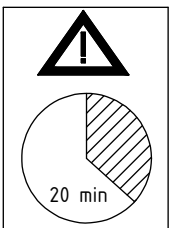
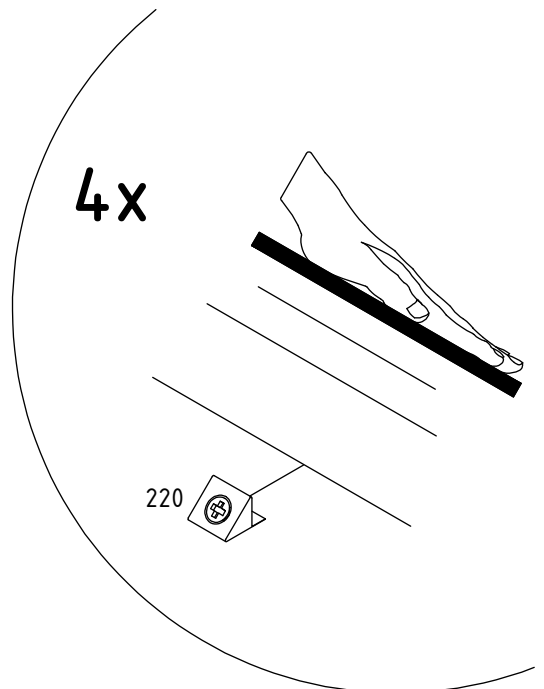
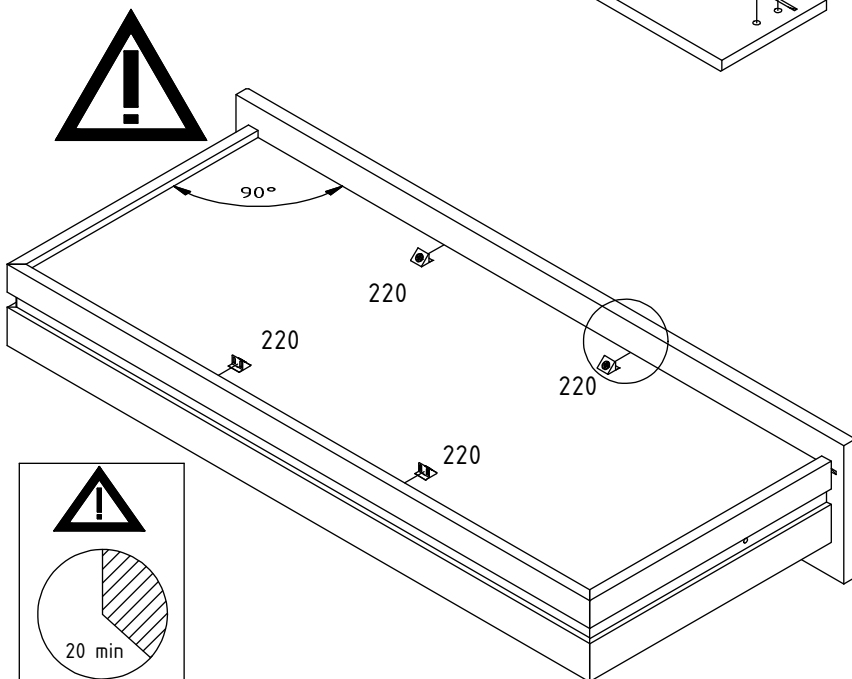
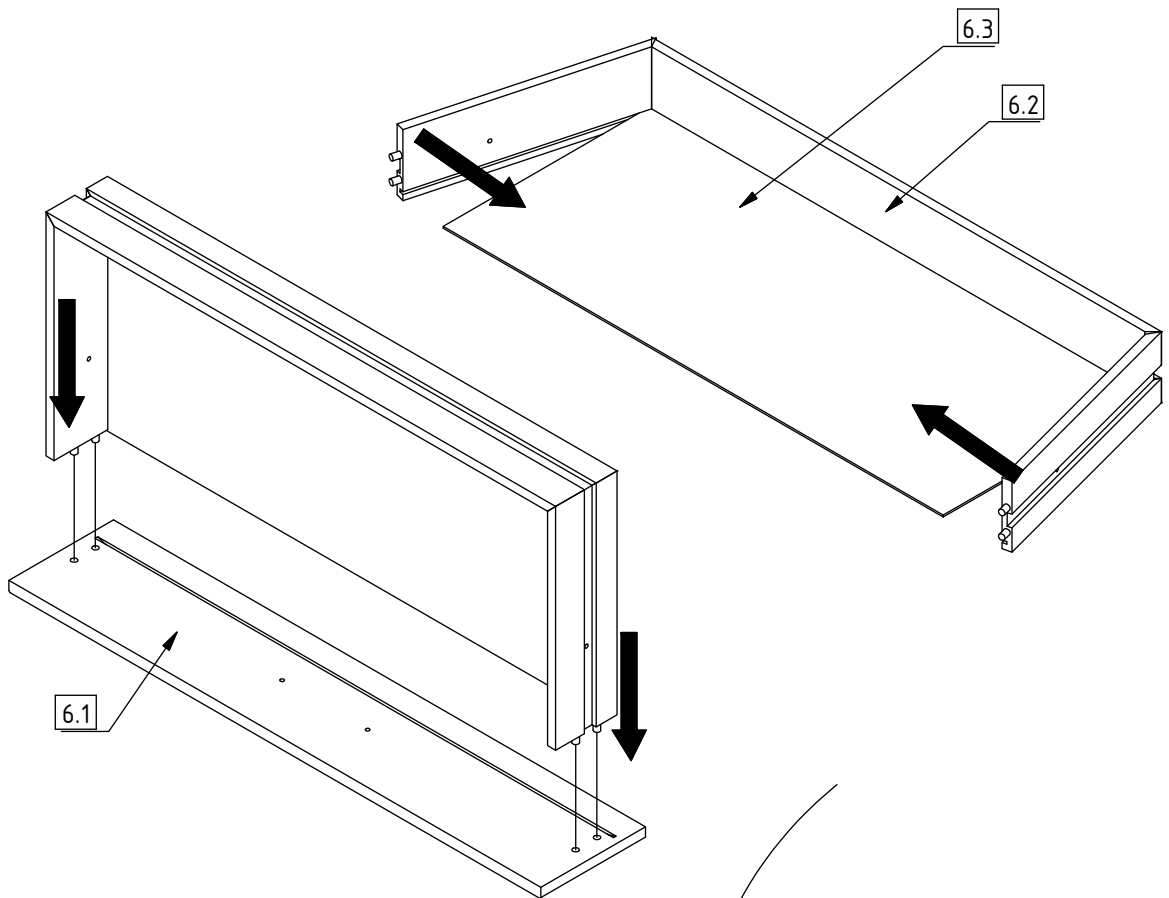
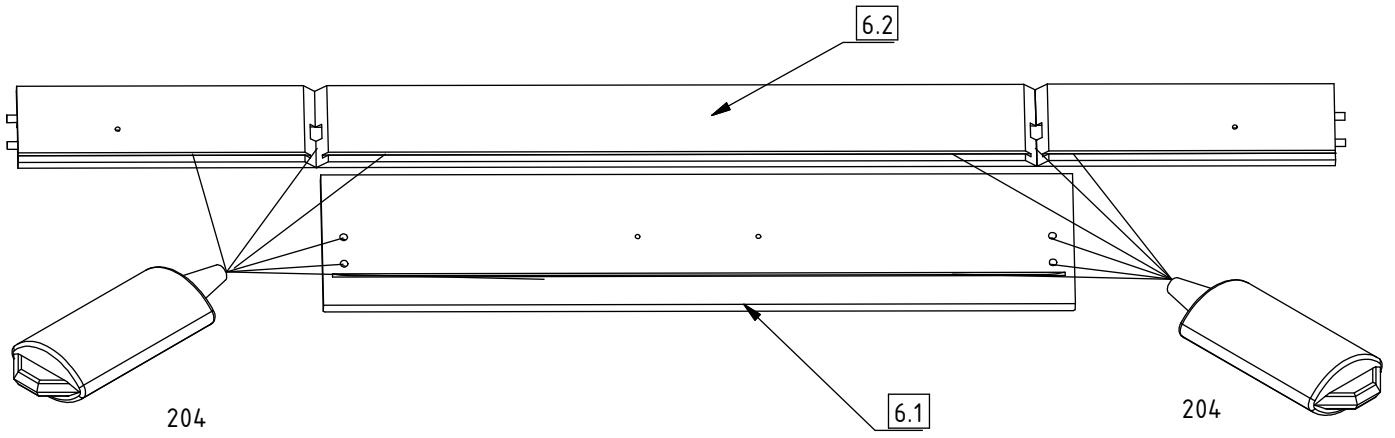
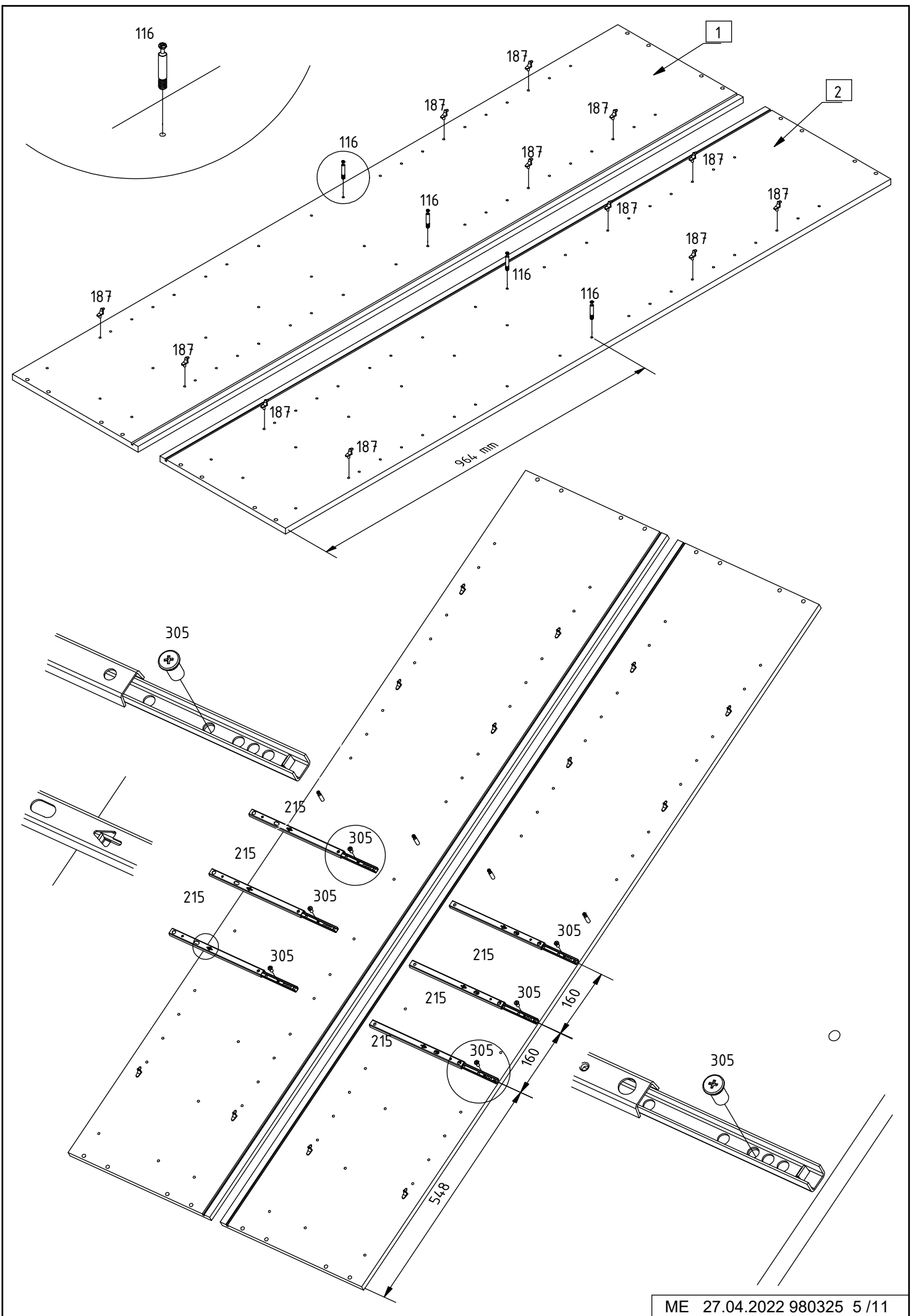
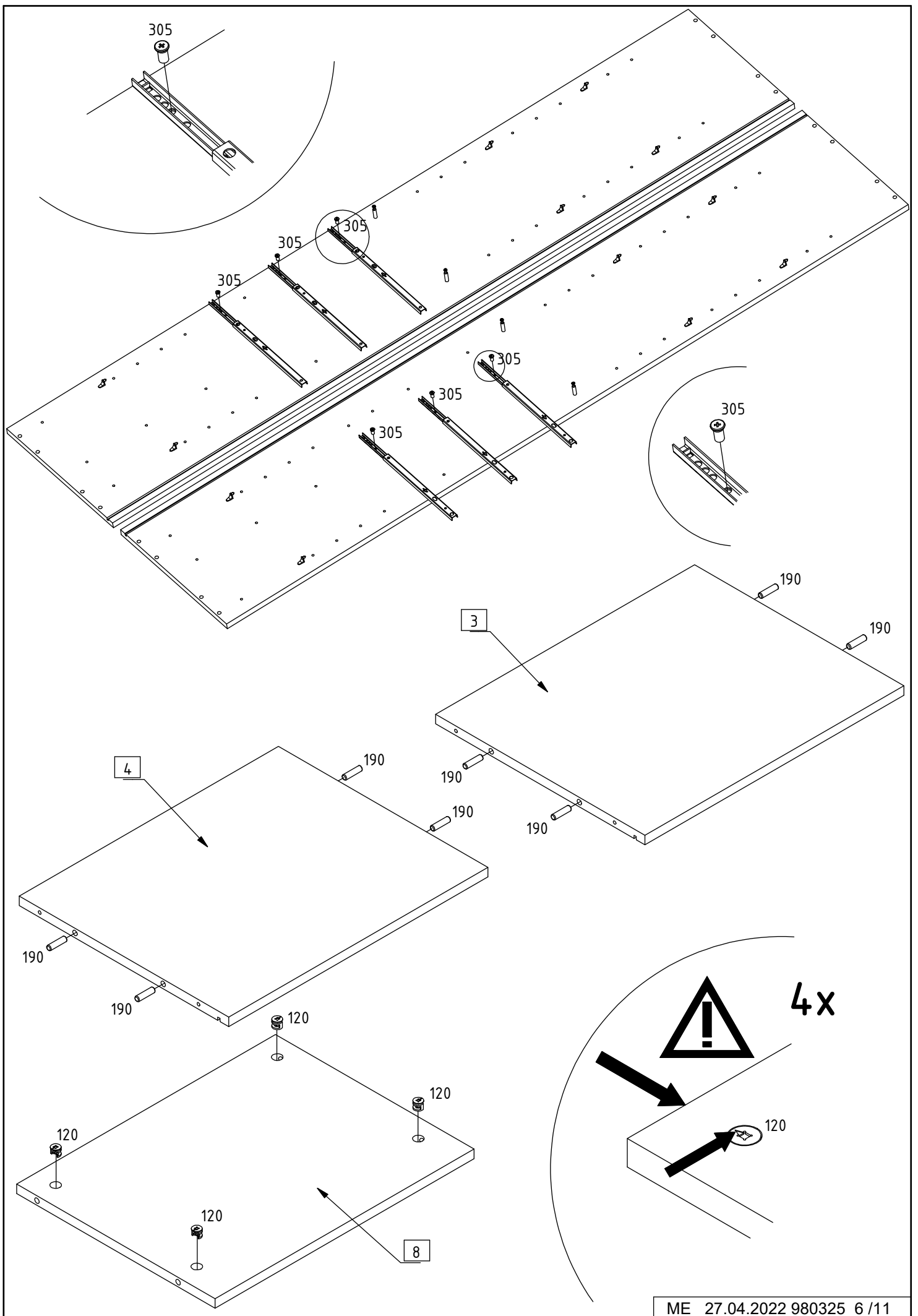
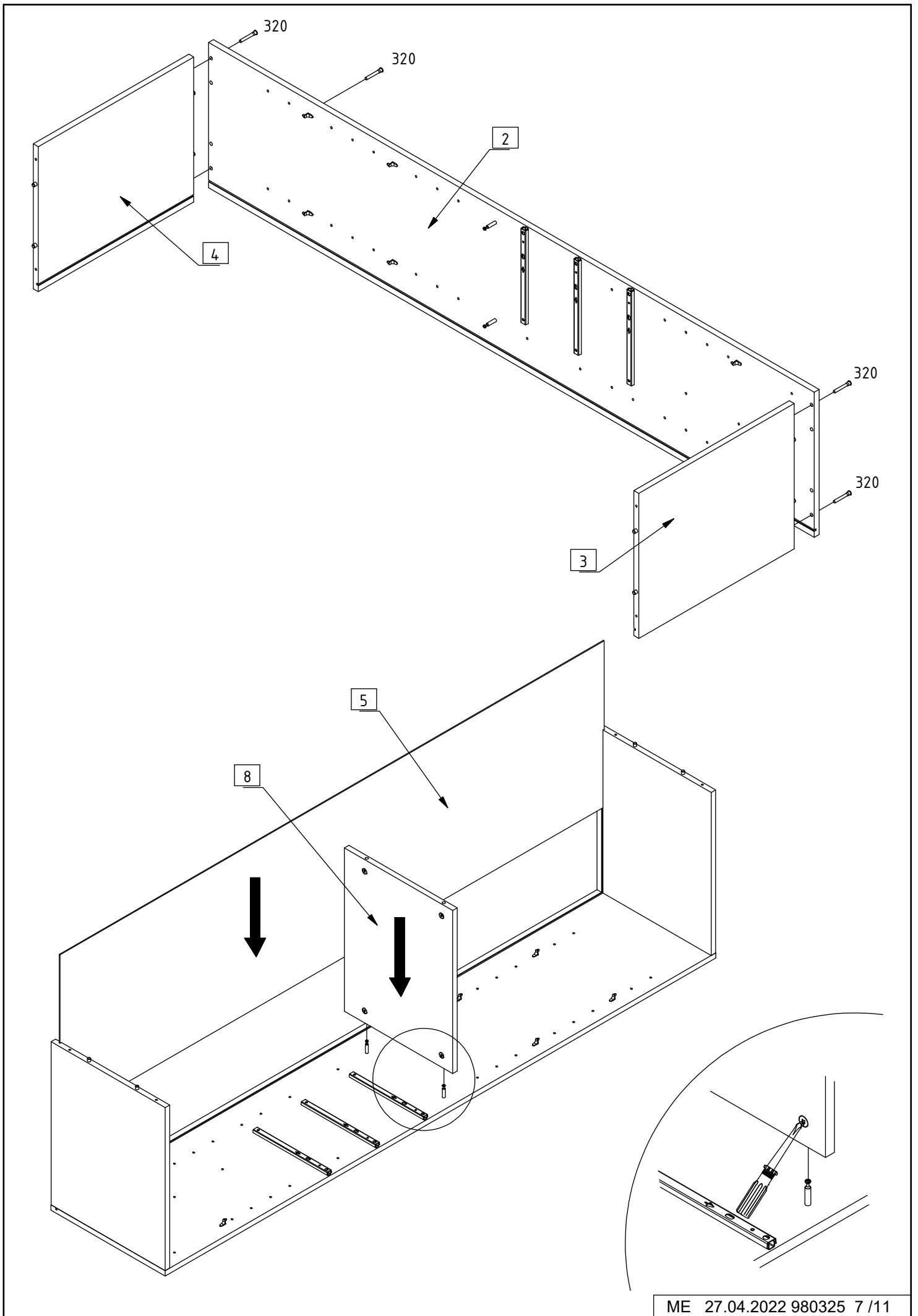


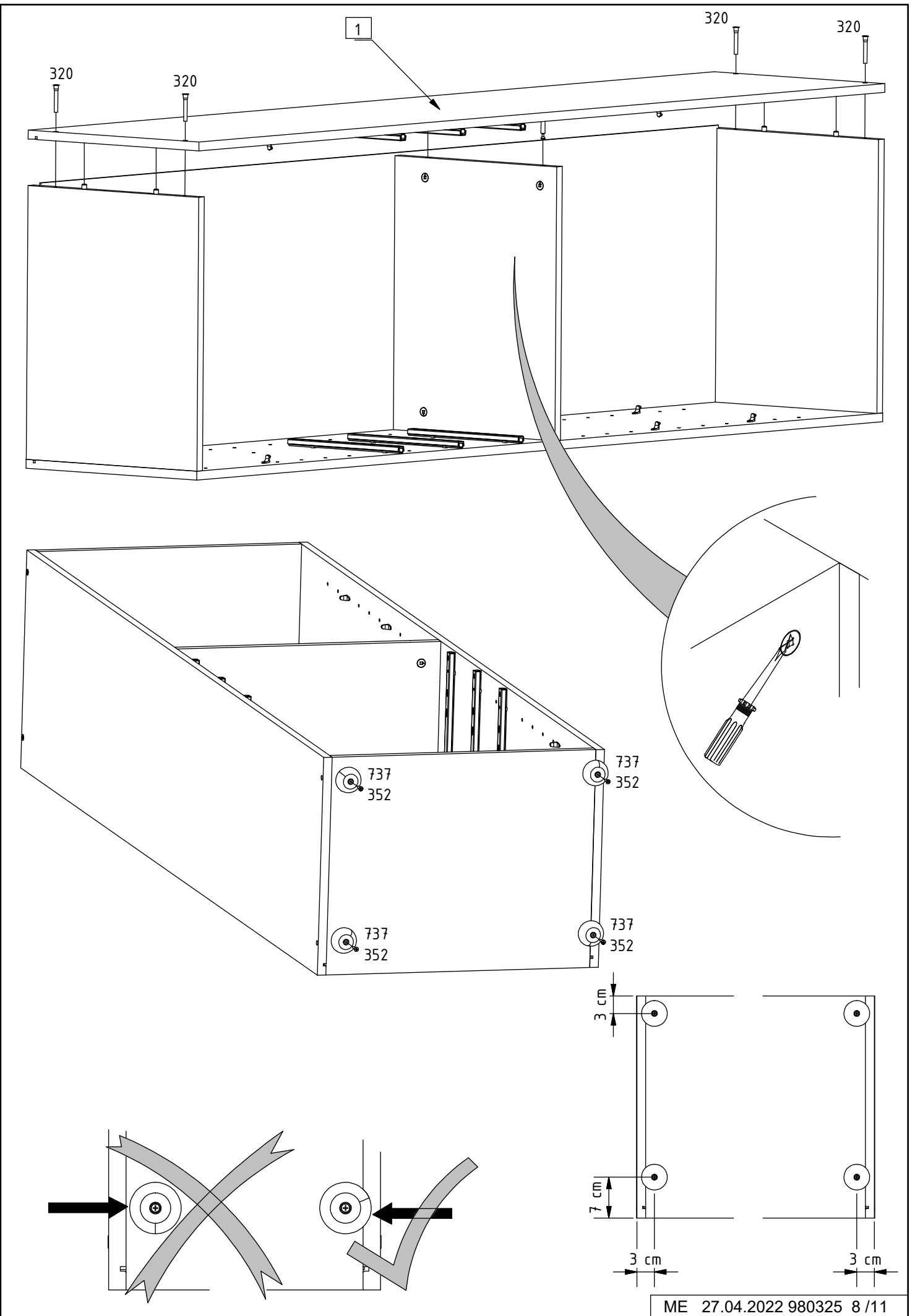
116	4		320	8	
120	4		349	2	 3,5 x 25 mm
187	12		352	4	 4 x 20 mm
190	8	 Ø8 x 30mm	377	6	 4 x 25 mm
204	3		408	6	 M4 x 9mm
215	6		503	3	
220	10		737	4	
305	12	 6 x 9 mm			





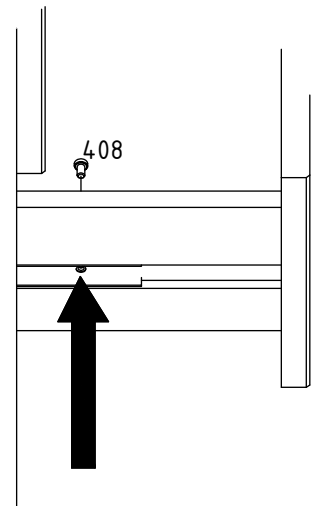
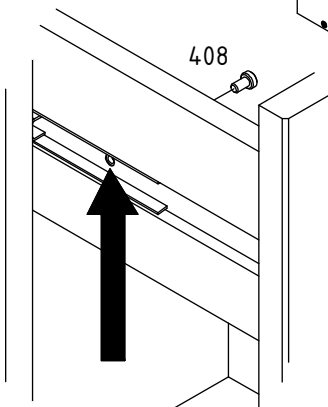
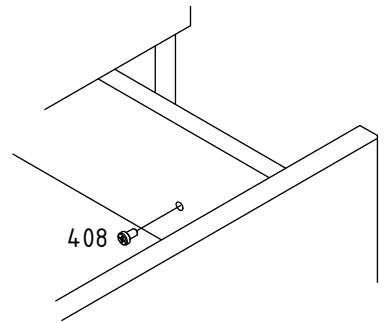
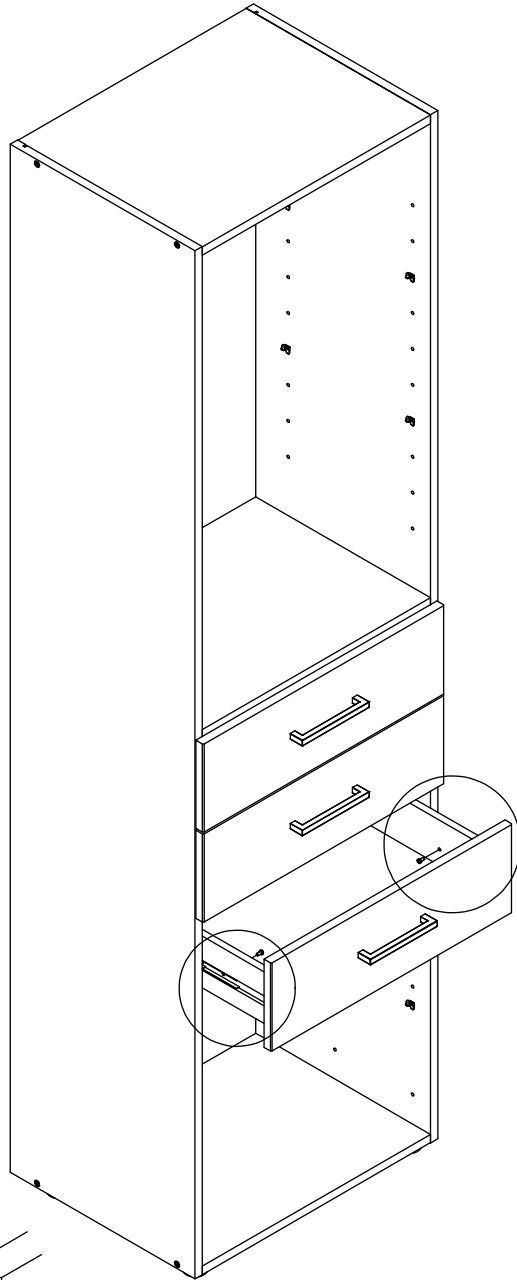
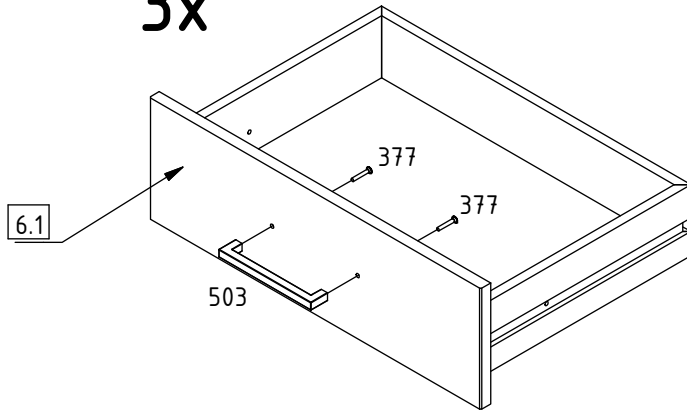


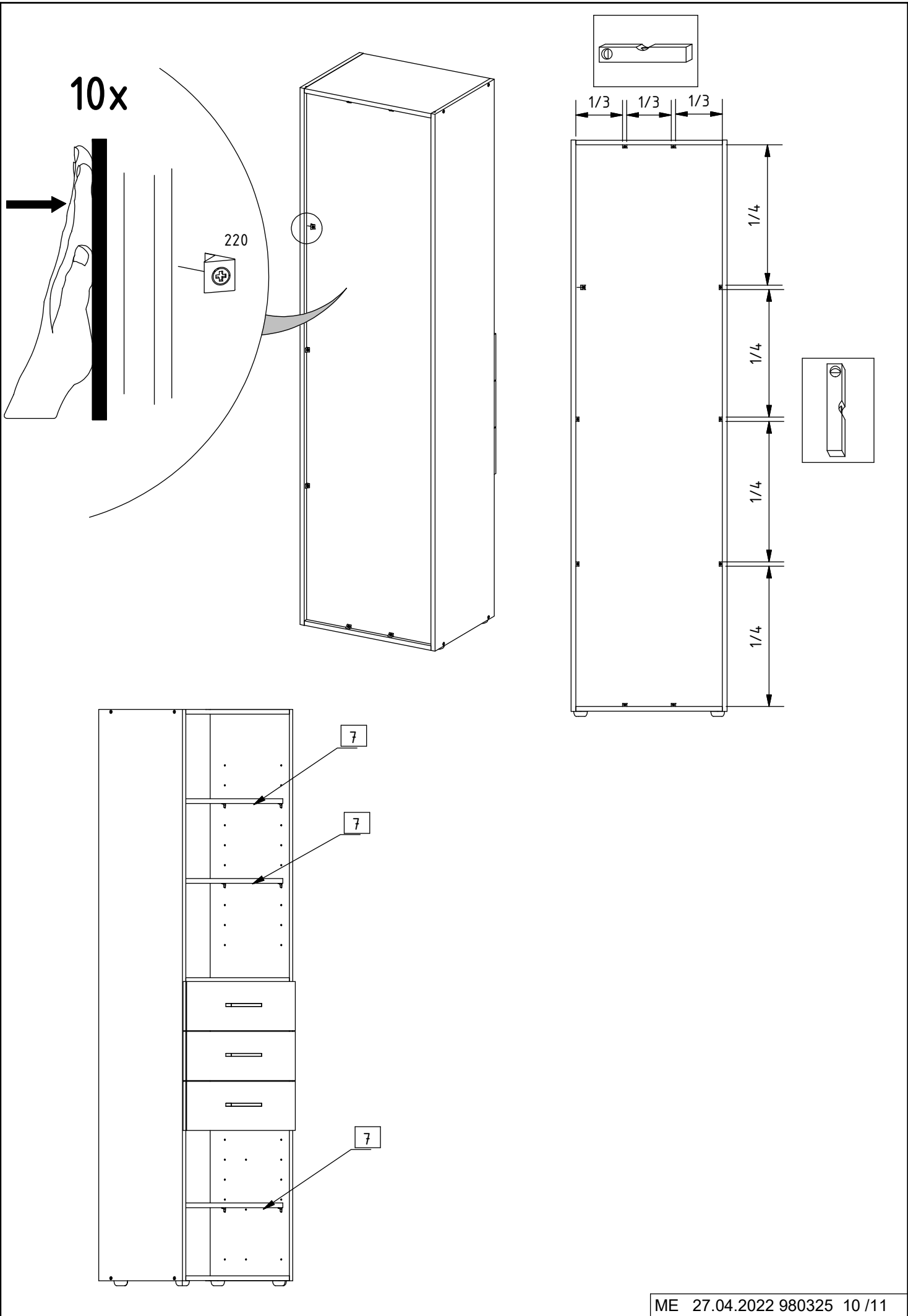


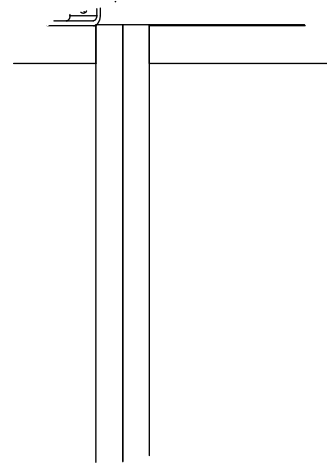
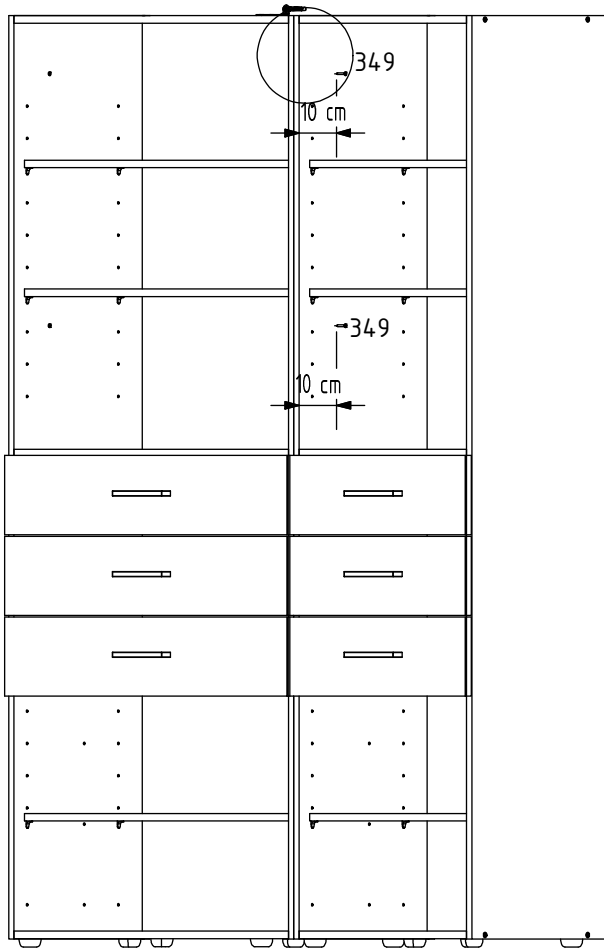




3x







349