

2

6

6

5

6

6

6

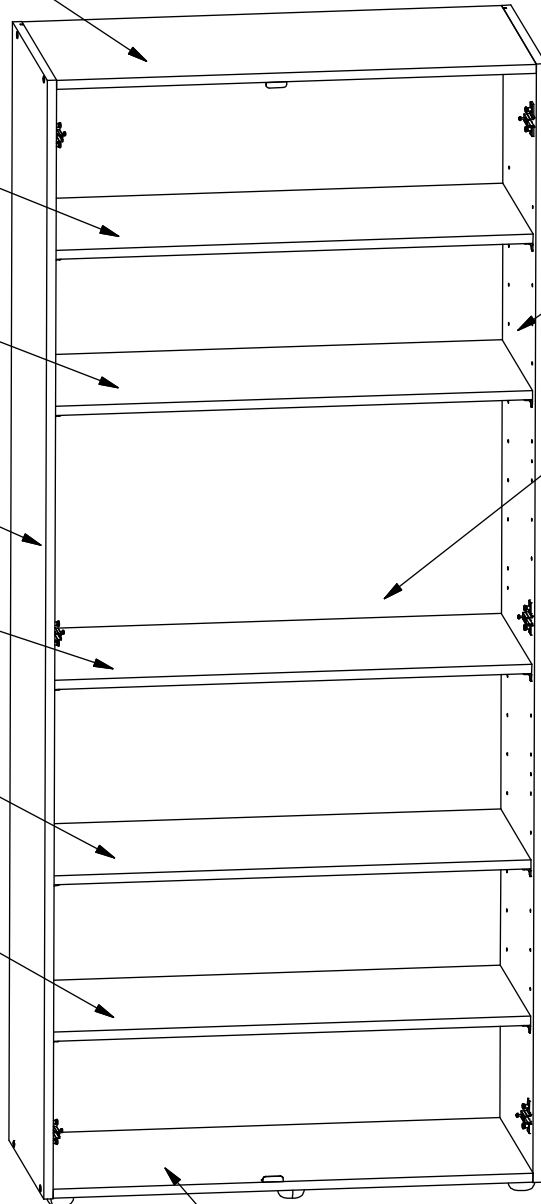
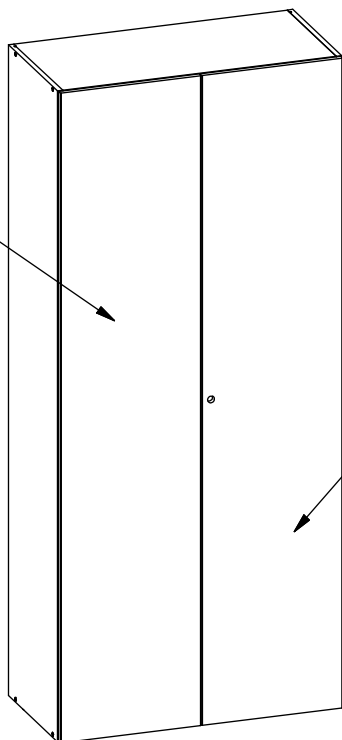
3

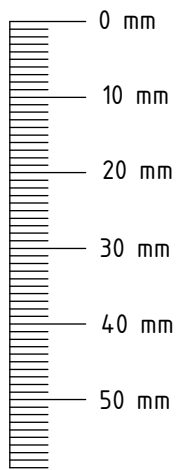
4

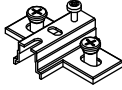

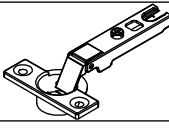
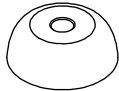

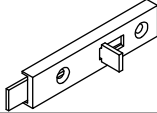
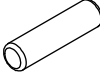
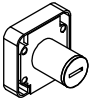


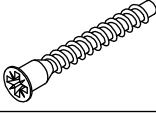

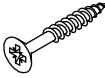
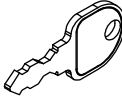

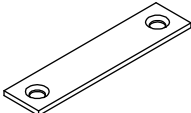
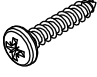
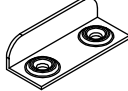

1

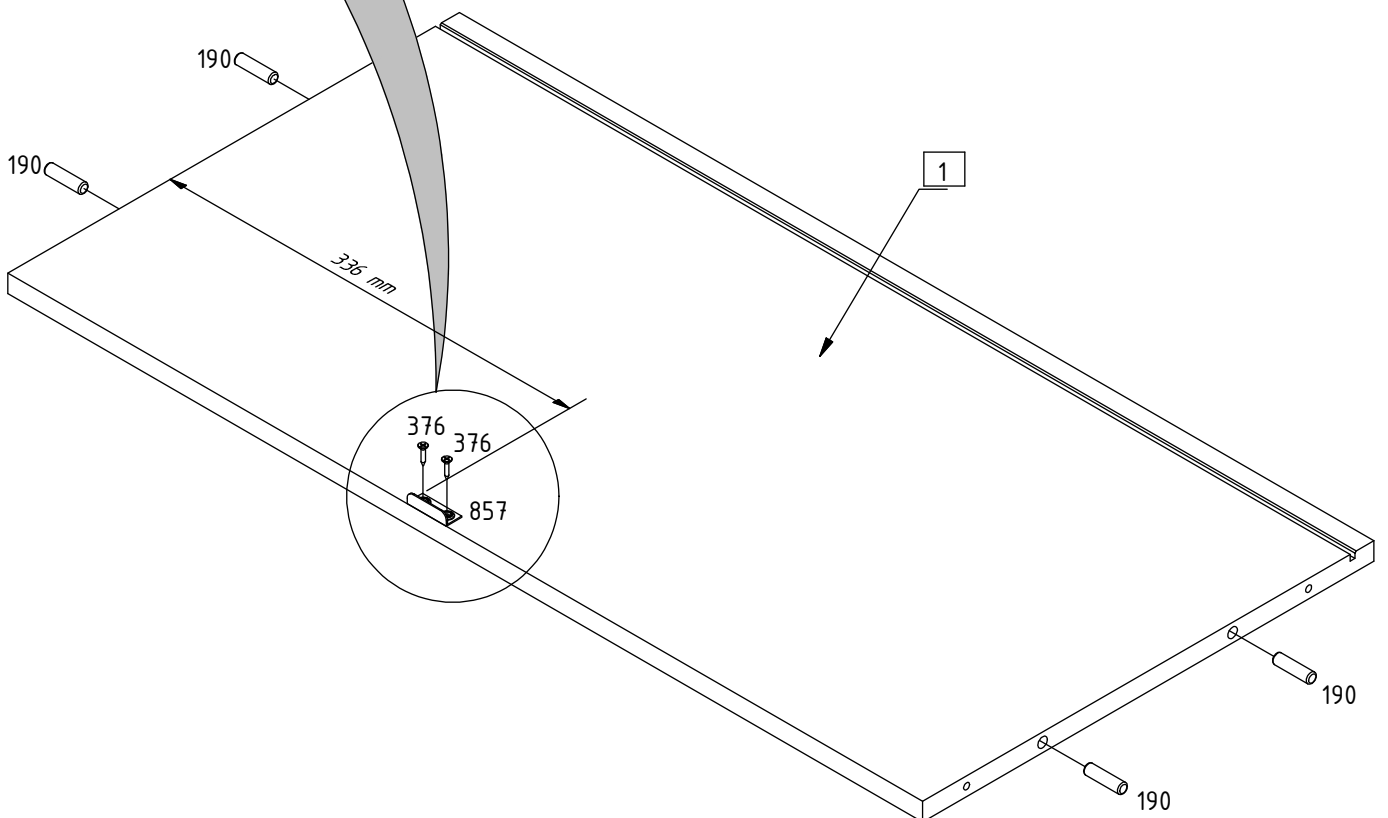
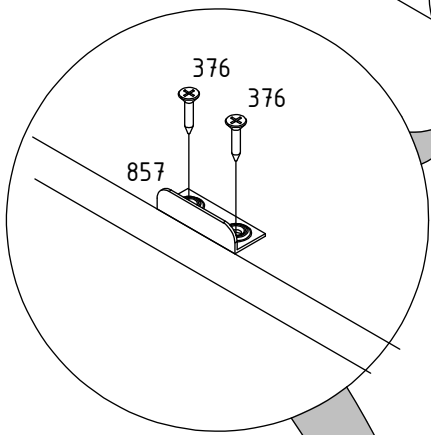
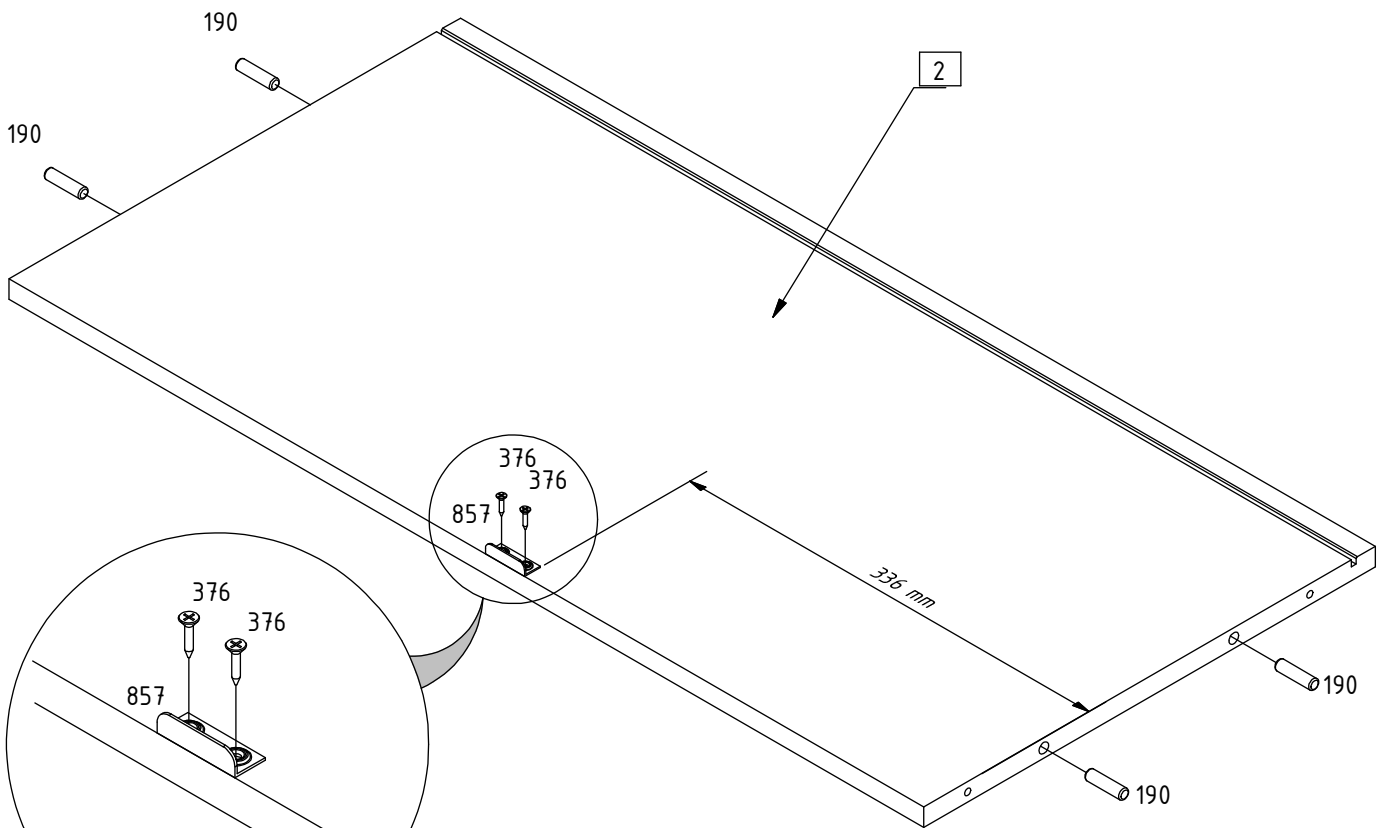
7

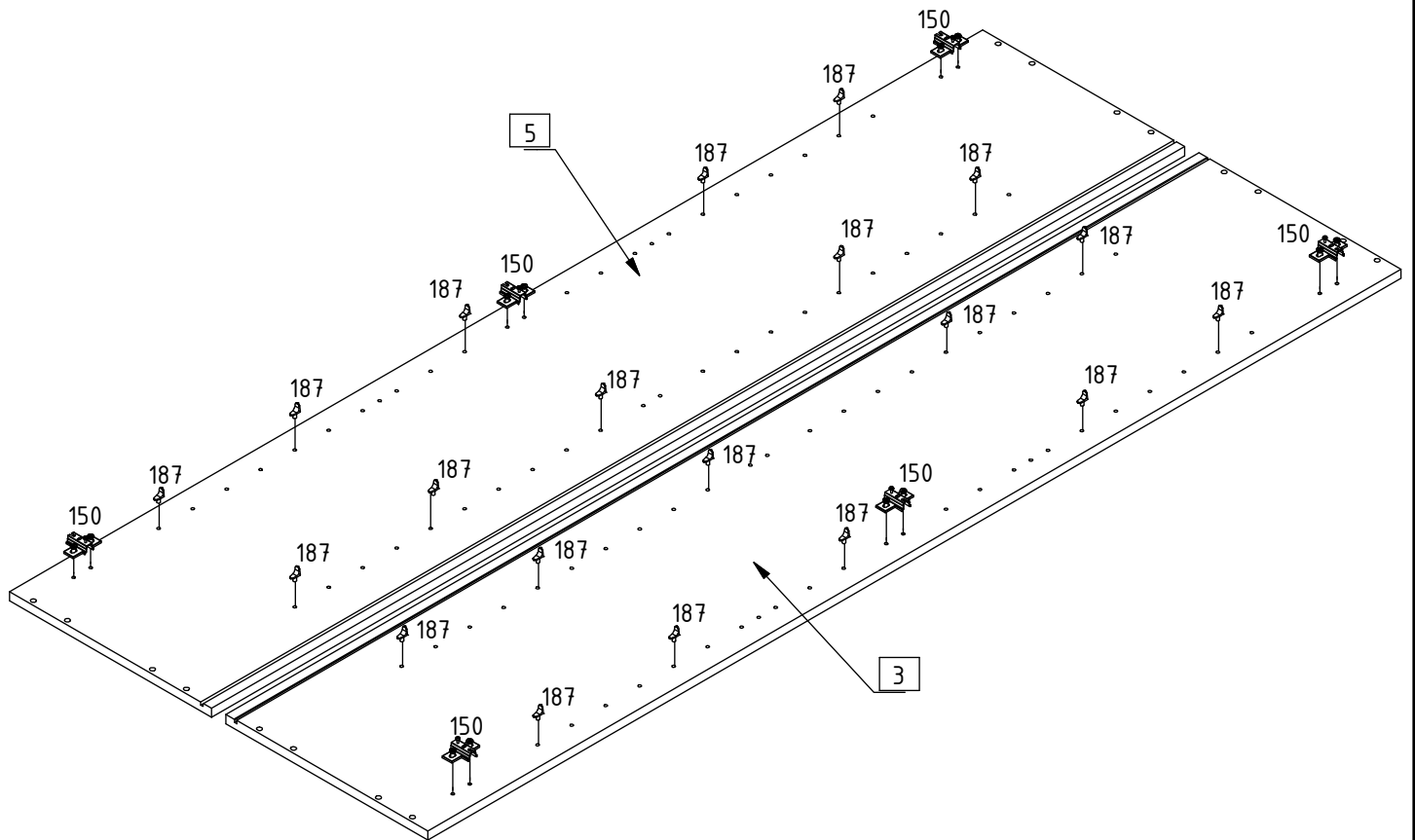
8

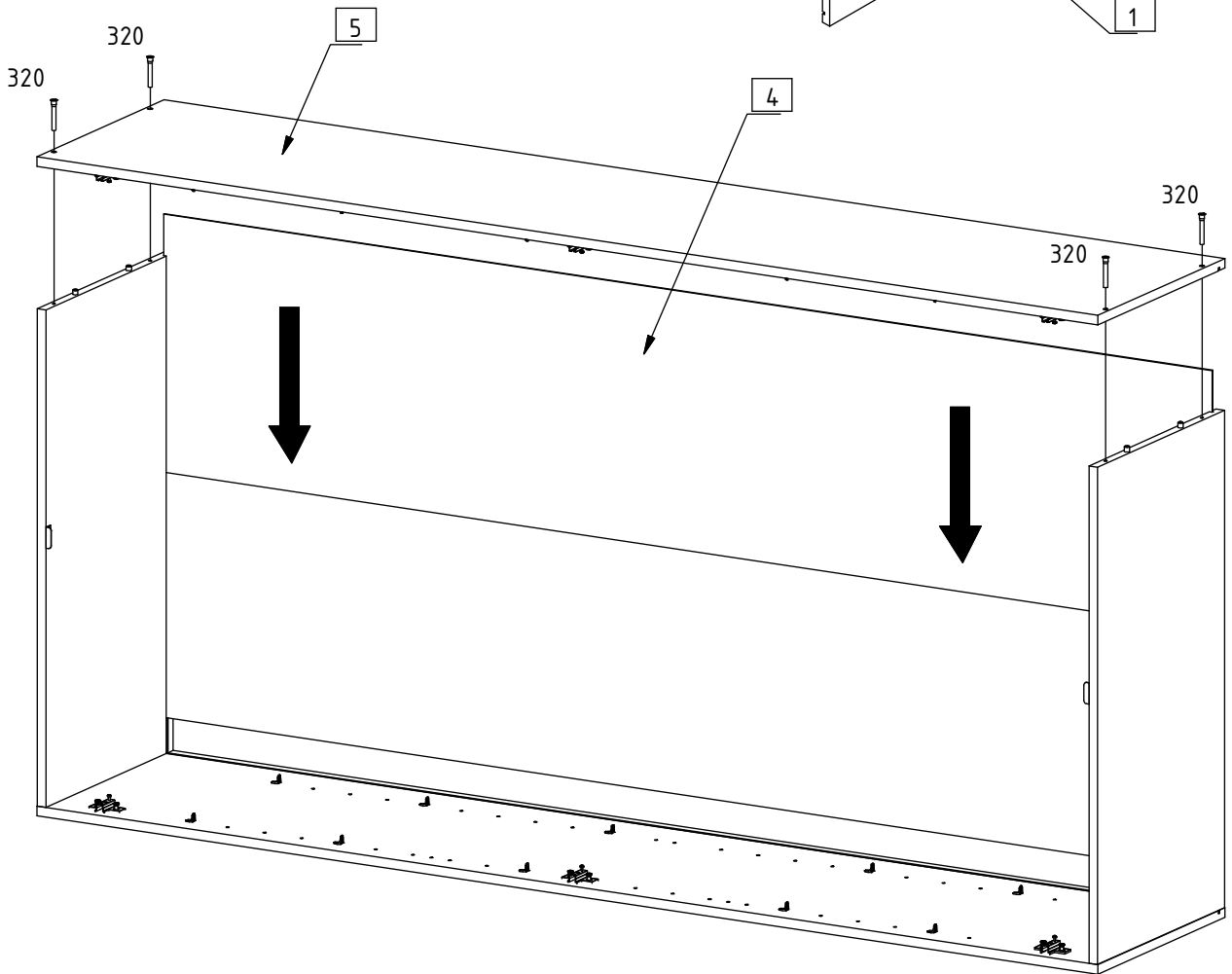
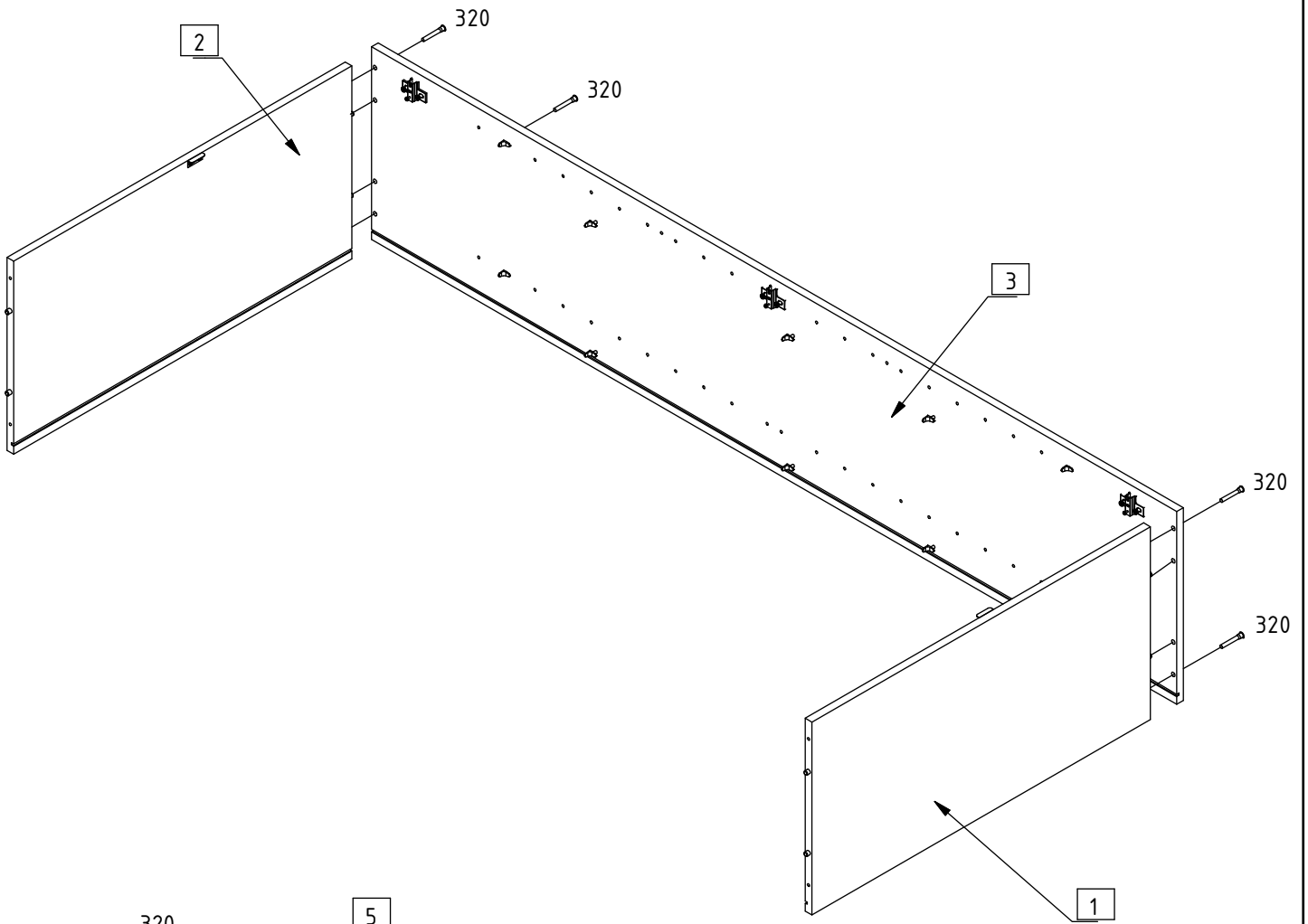


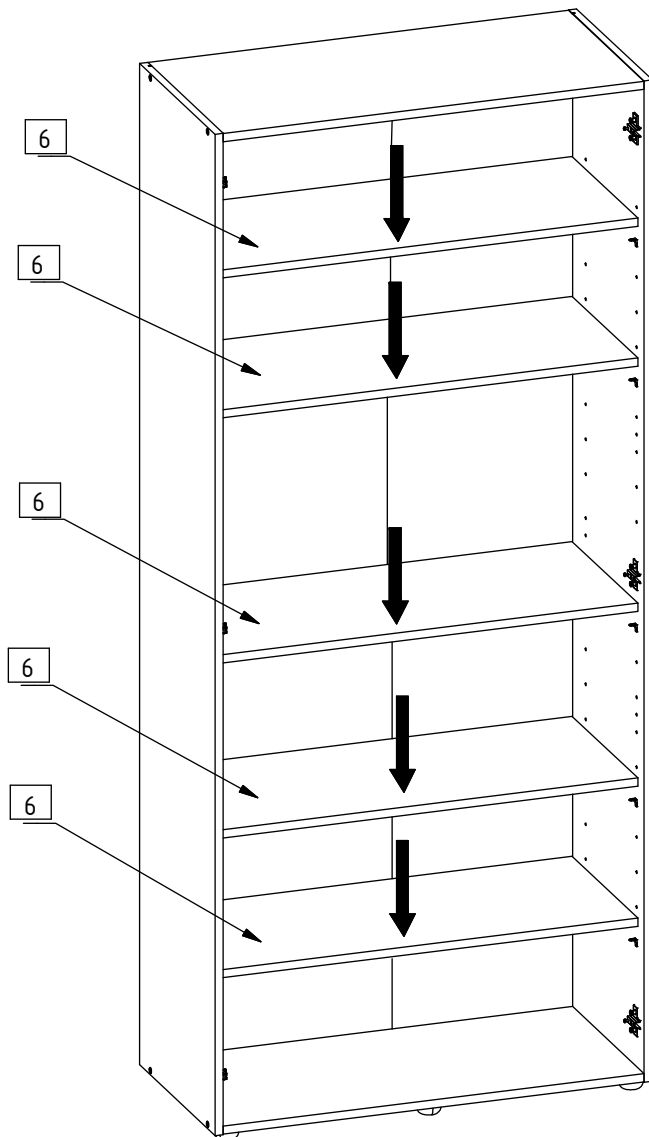
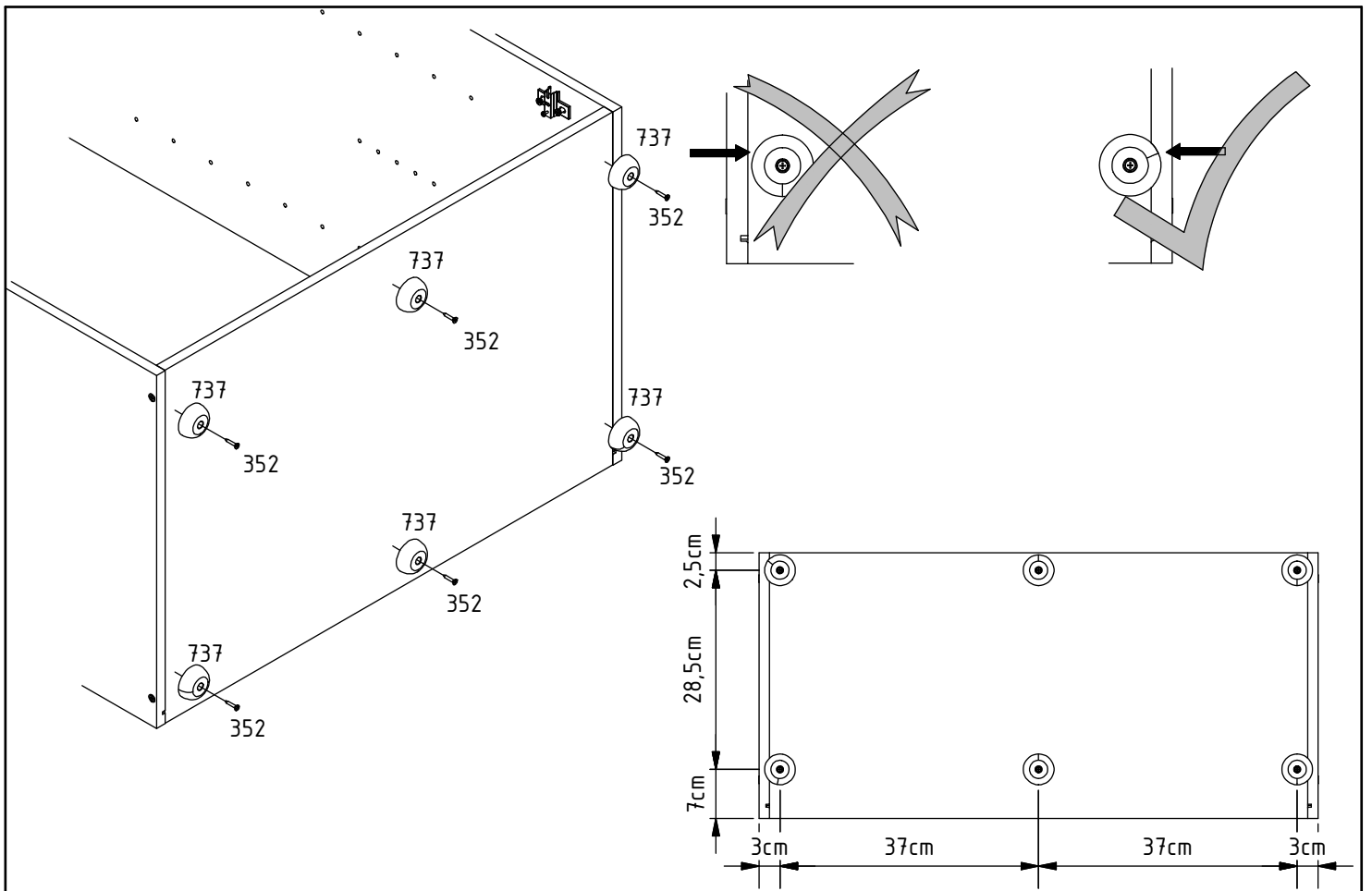


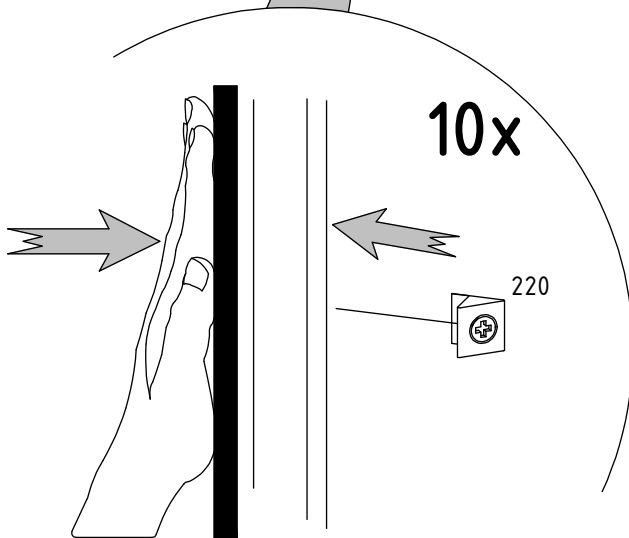
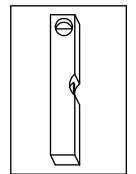
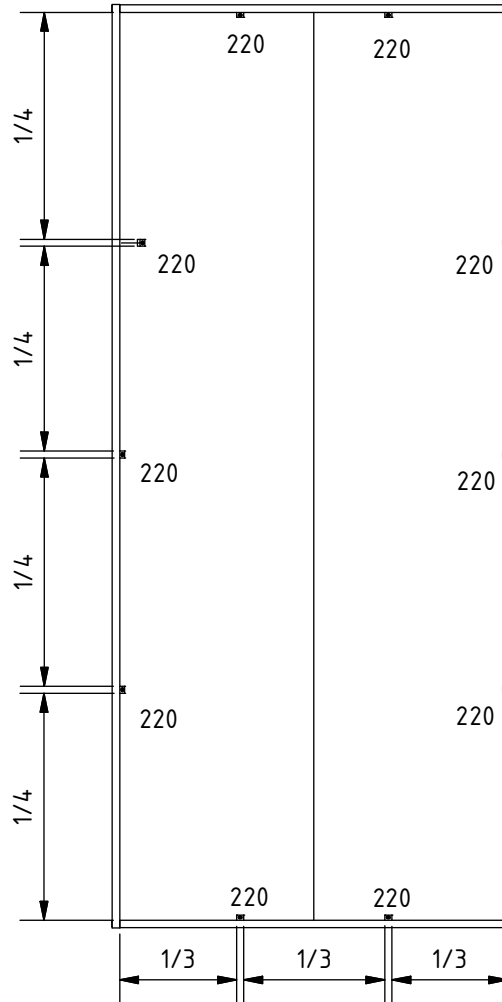
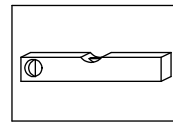
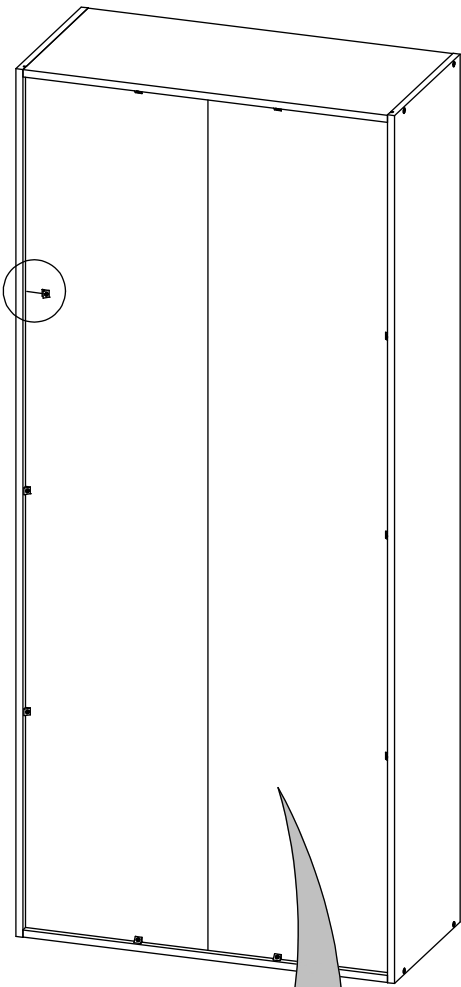
150	6		381	8	 3,5 x 20mm
159	6		737	6	
187	20		850	2	
190	8	 Ø8 x 30mm	851	1	
220	10		852	1	
320	8	 6 x 50mm	853	1	
349	4	 3,5 x 25mm	854	2	
351	12	 3,5 x 15mm	856	2	
352	6	 4 x 20mm	857	2	
376	6	 3 x 15mm			



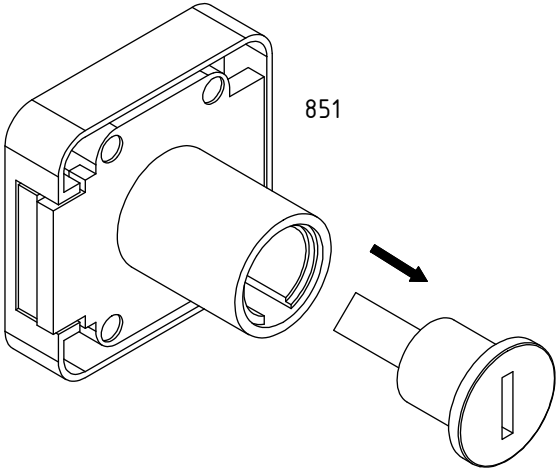




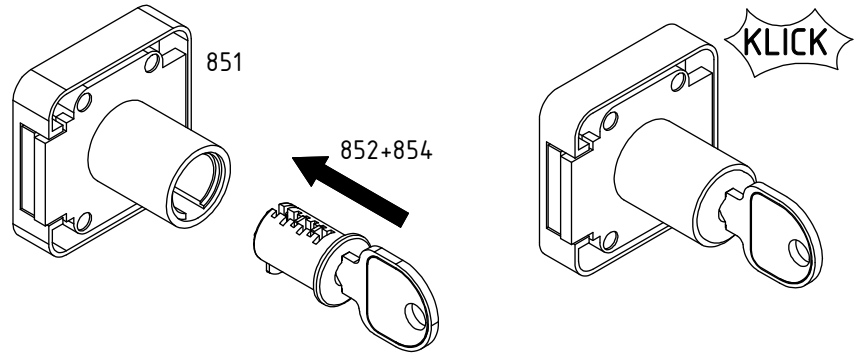
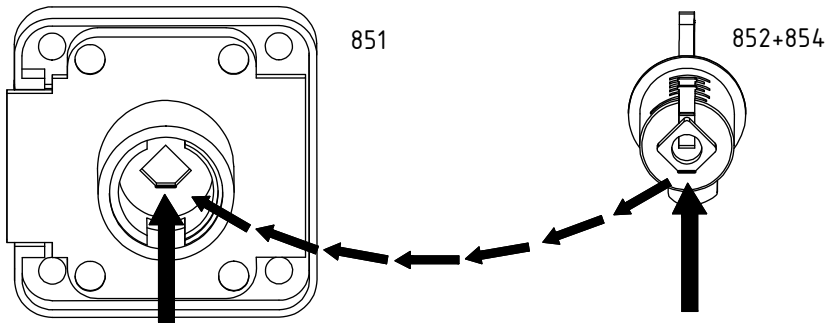


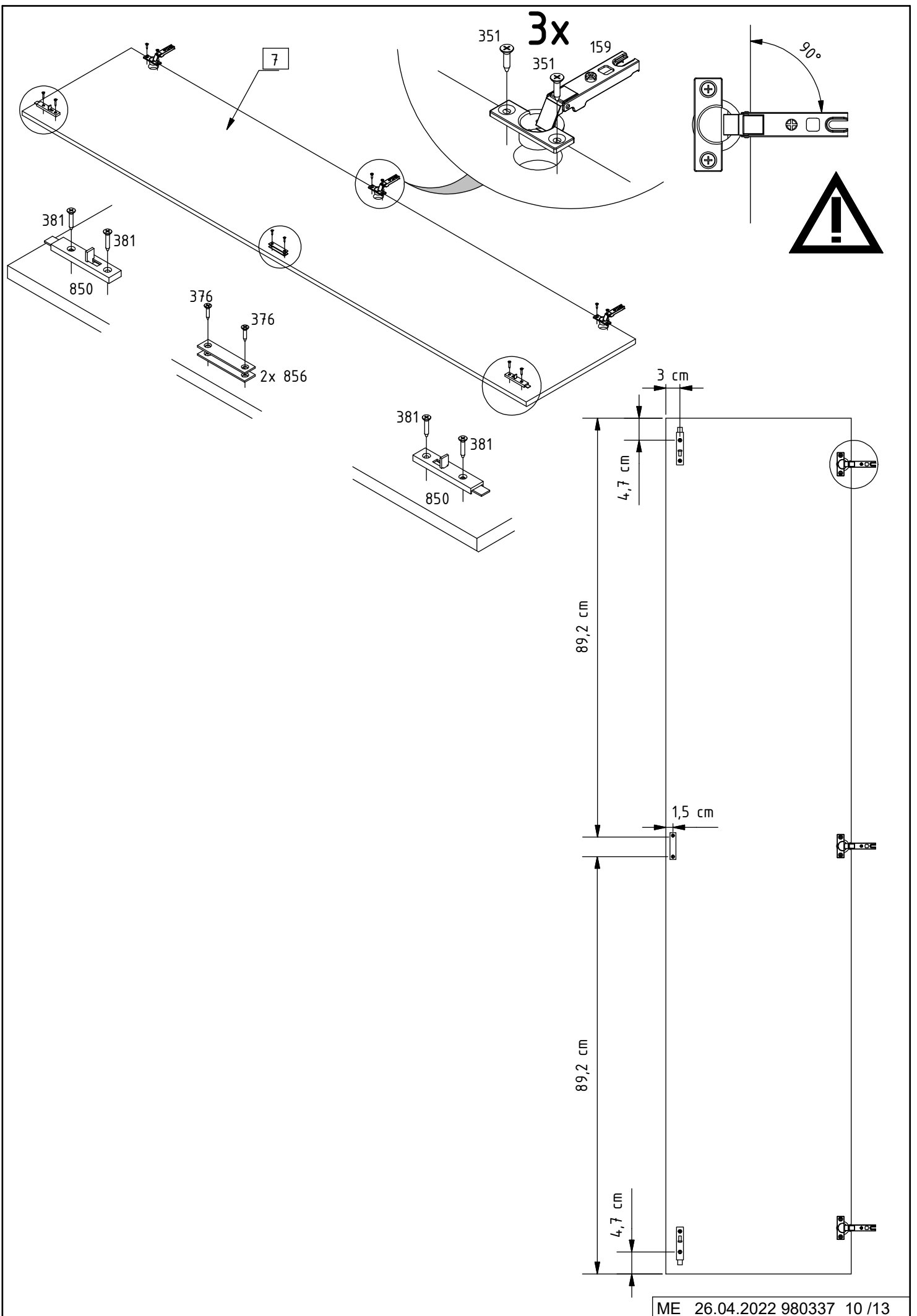


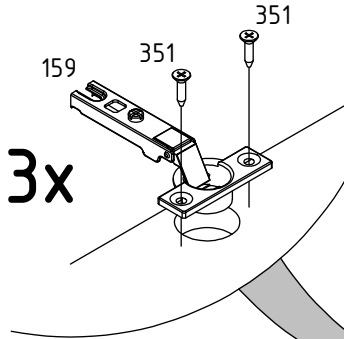
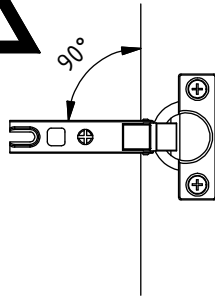
1.



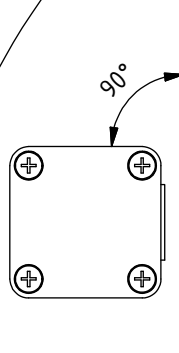
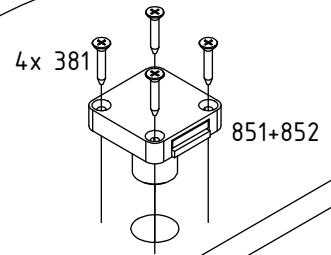
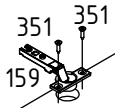
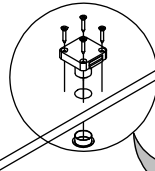
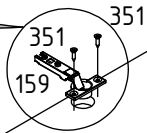
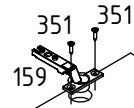
2.







8



6x

