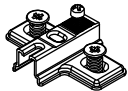

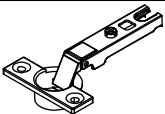

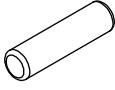
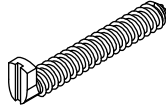

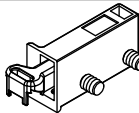
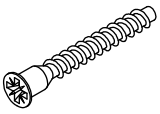
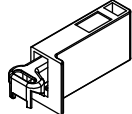

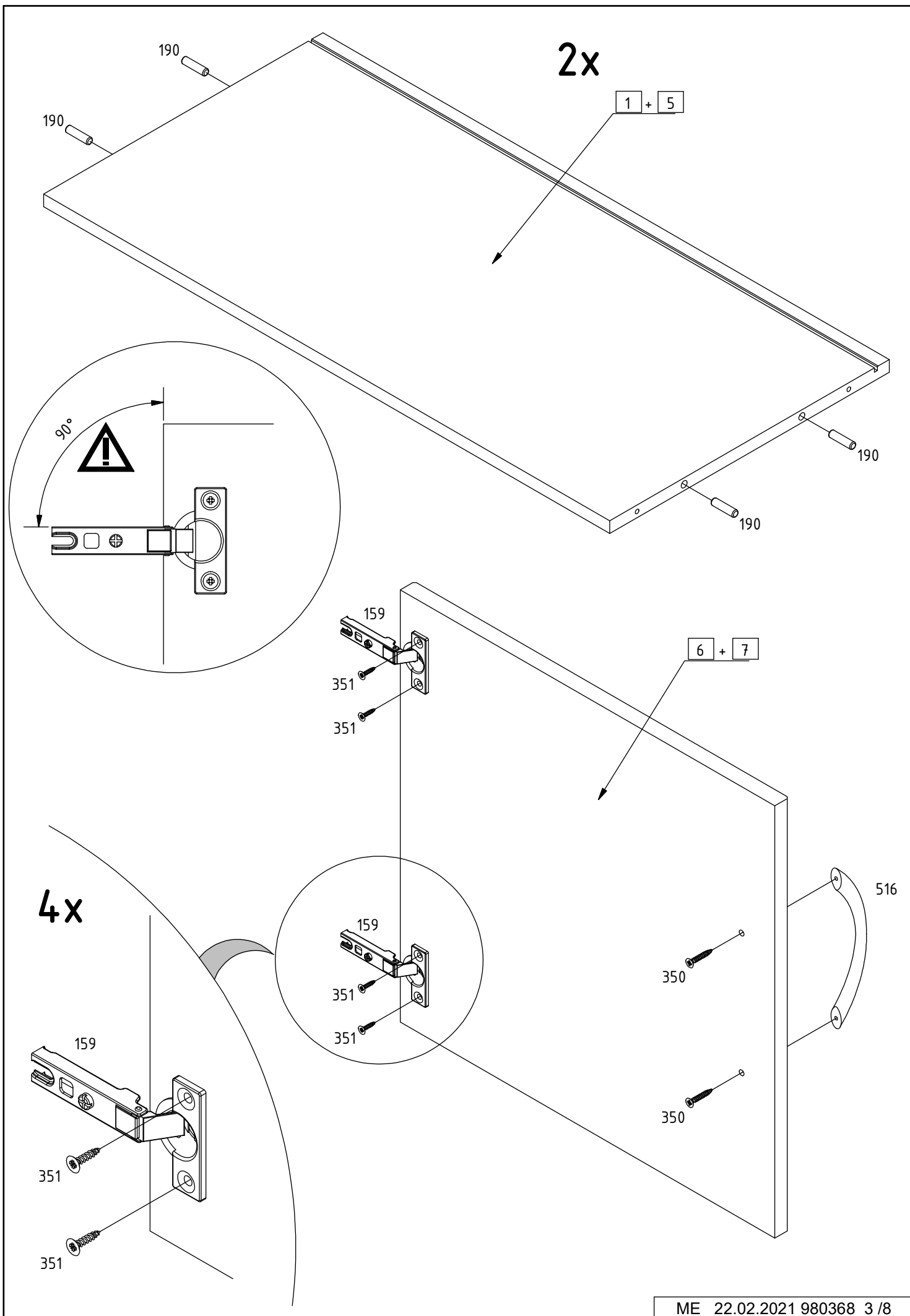


| | | | | | |
|-----|---|--|-----|---|--|
| 150 | 4 |  | 351 | 8 |  3,5 x 15mm |
| 159 | 4 |  | 516 | 2 |  |
| 190 | 8 |  $\varnothing 8 \times 30\text{mm}$ | 740 | 2 |  |
| 220 | 6 |  | 818 | 1 |  L |
| 320 | 8 |  6 x 50mm | 819 | 1 |  R |
| 350 | 4 |  4 x 25mm | | | |



190

2x

1 + 5

190

190

190

90°



159

351

351

6 + 7

4x

516

159

351

351

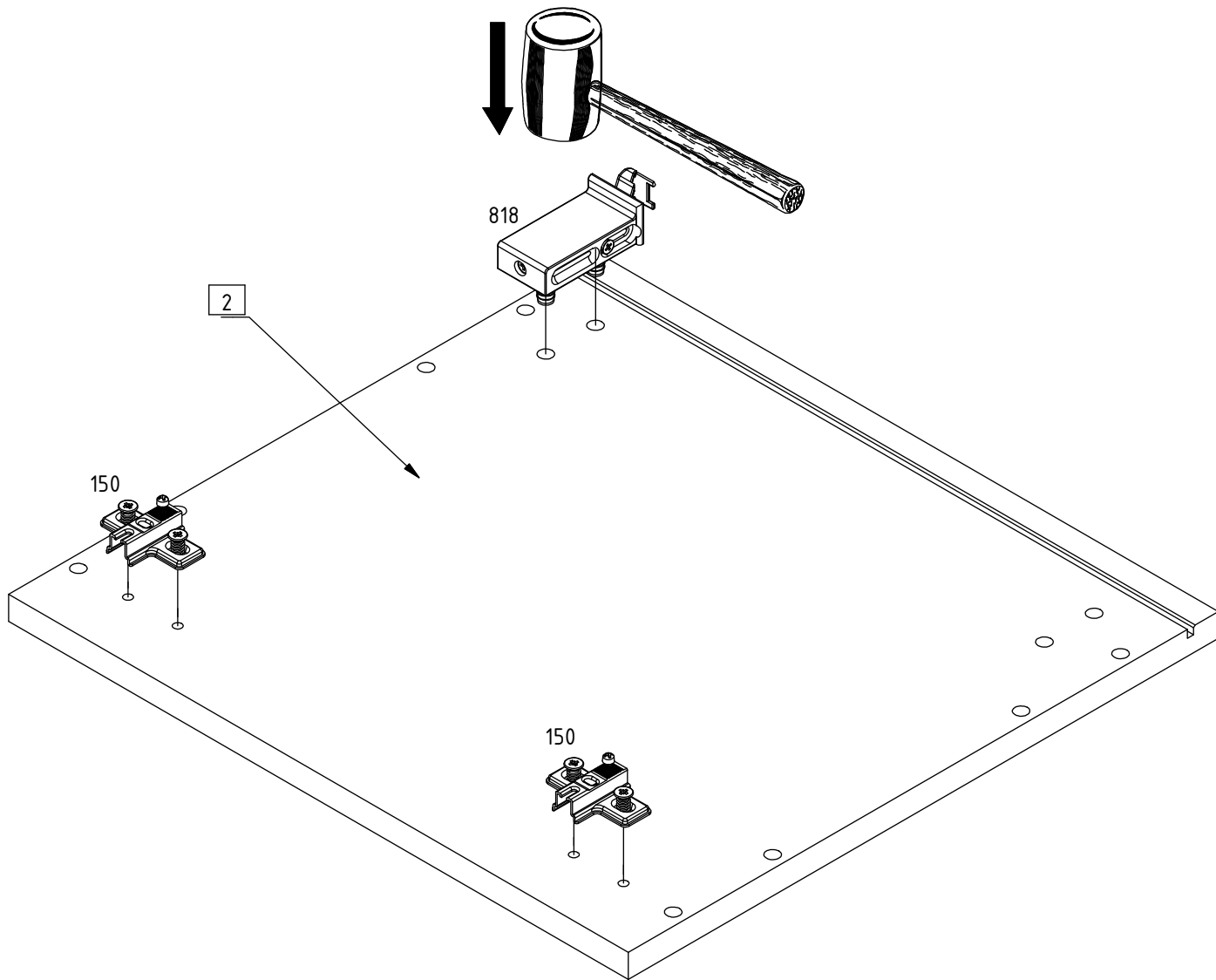
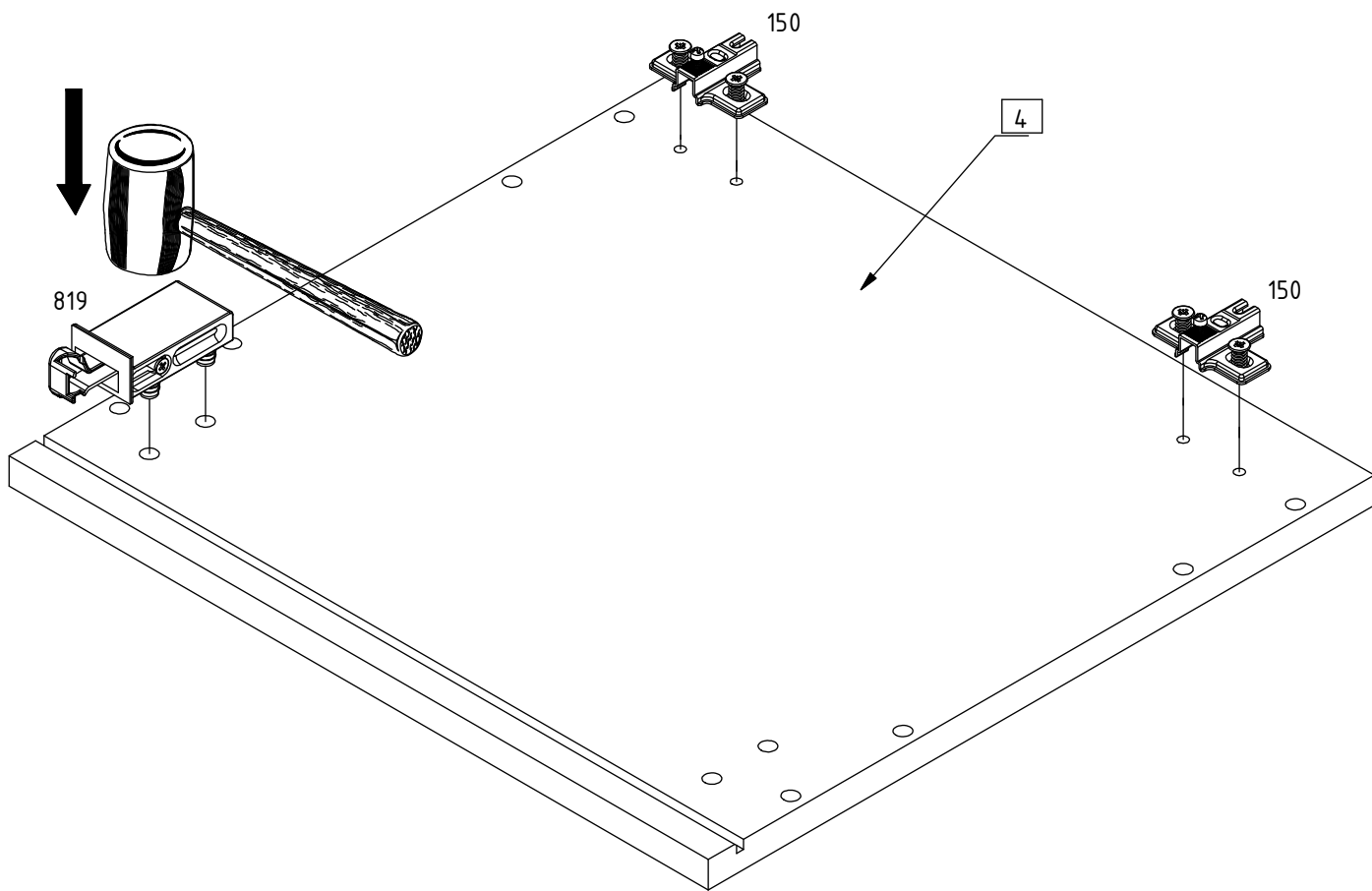
350

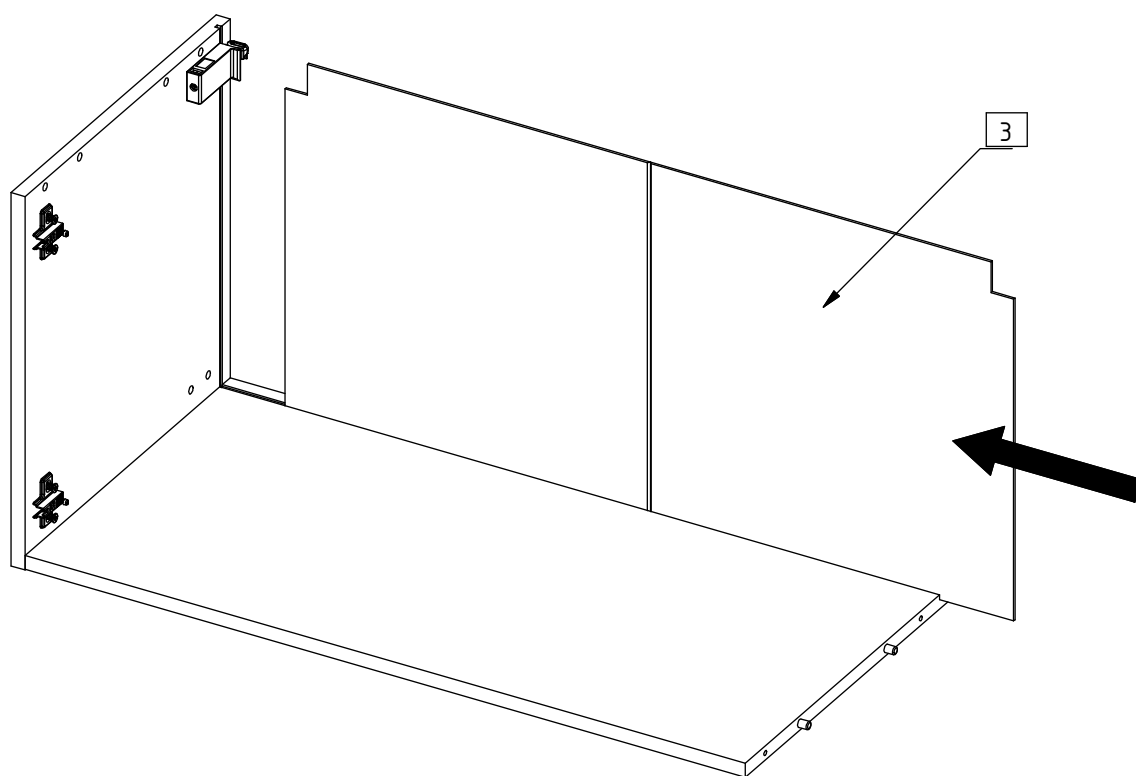
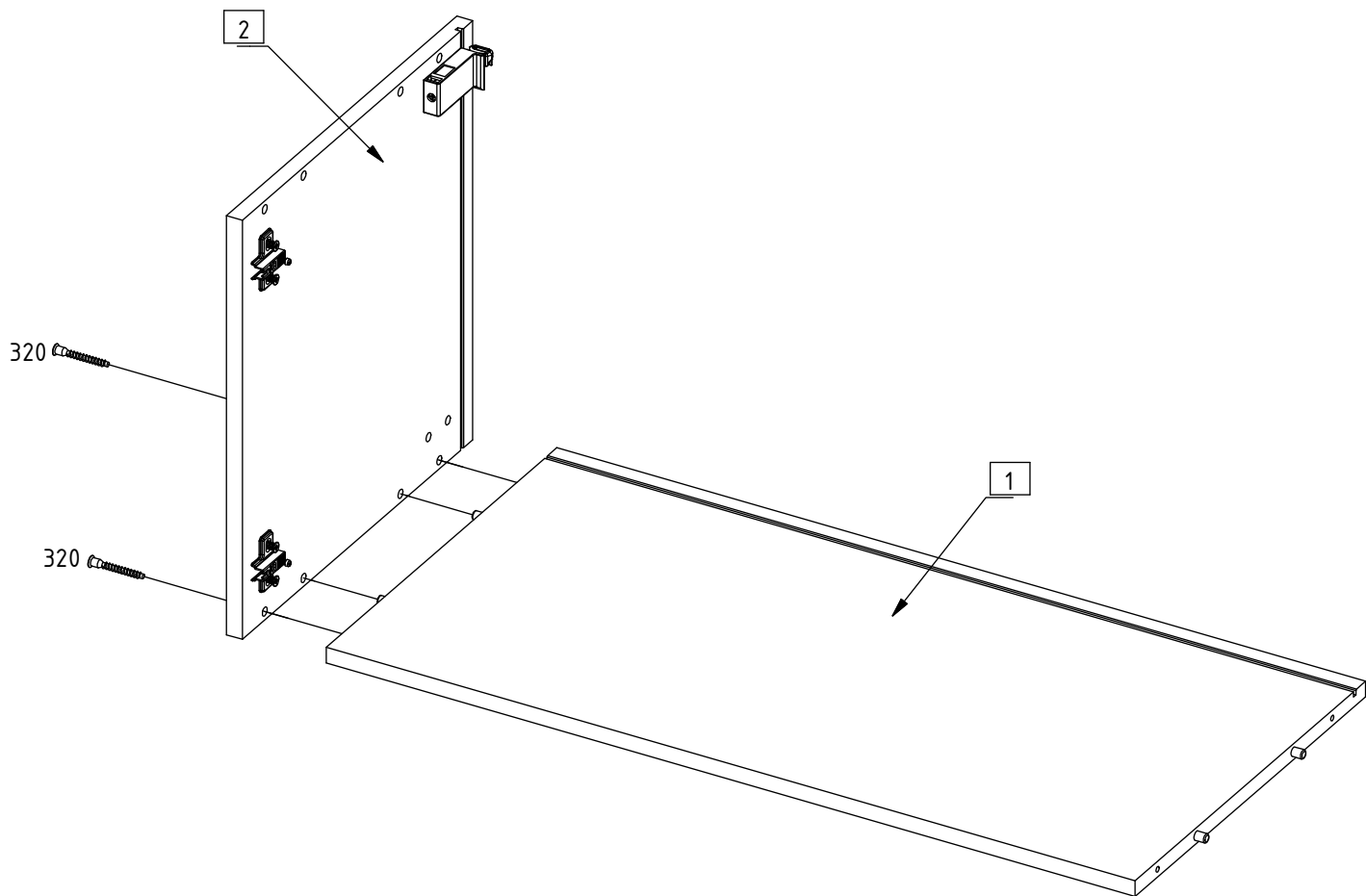
350

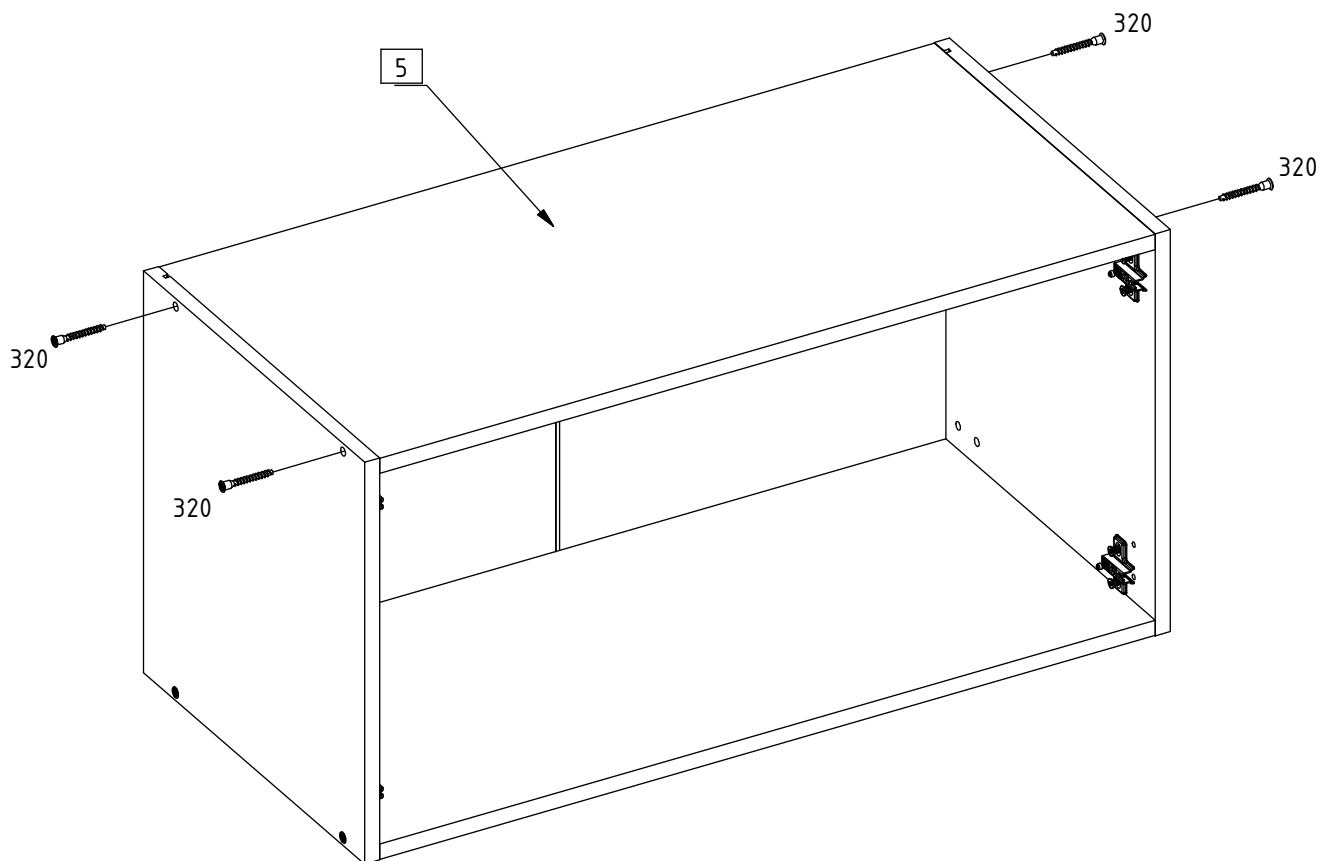
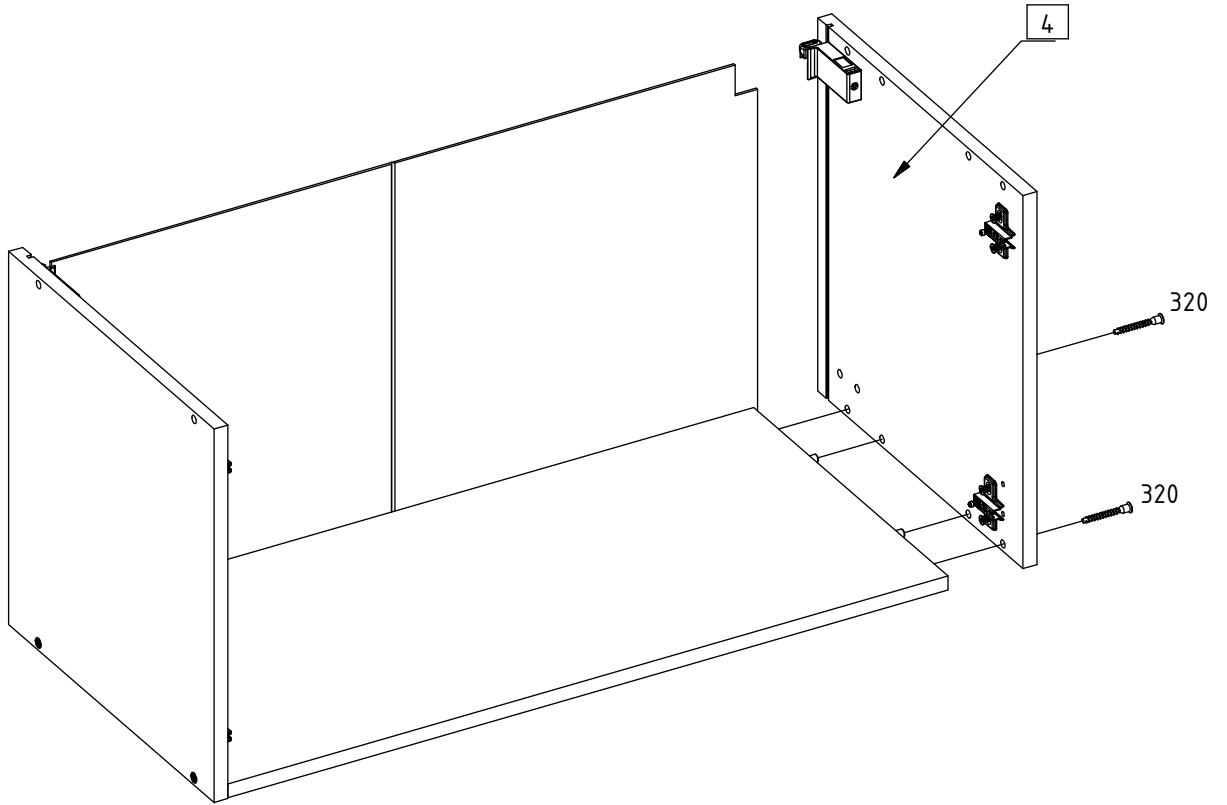
159

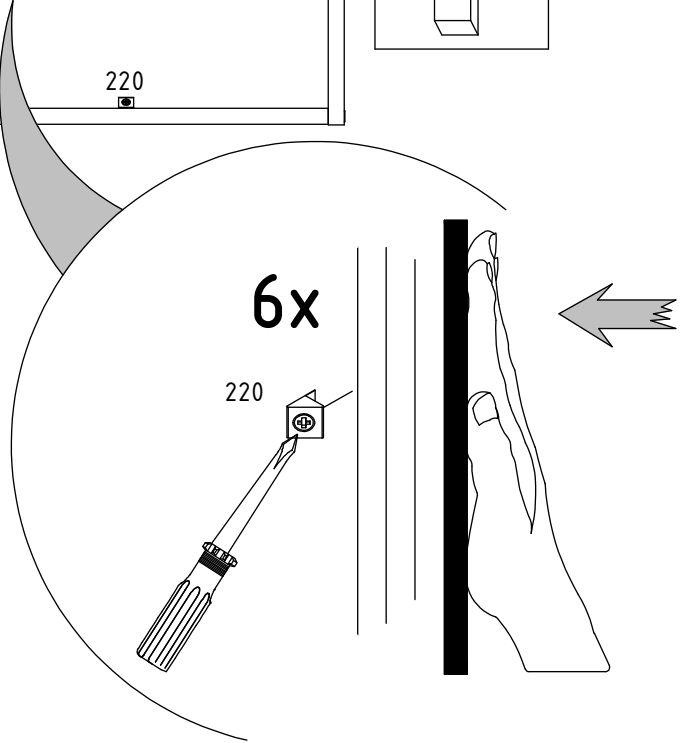
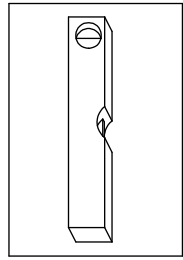
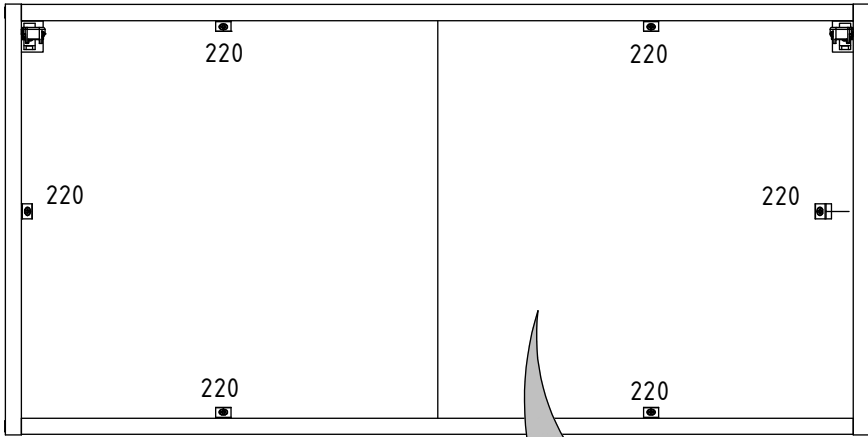
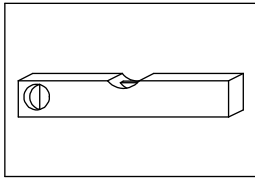
351

351





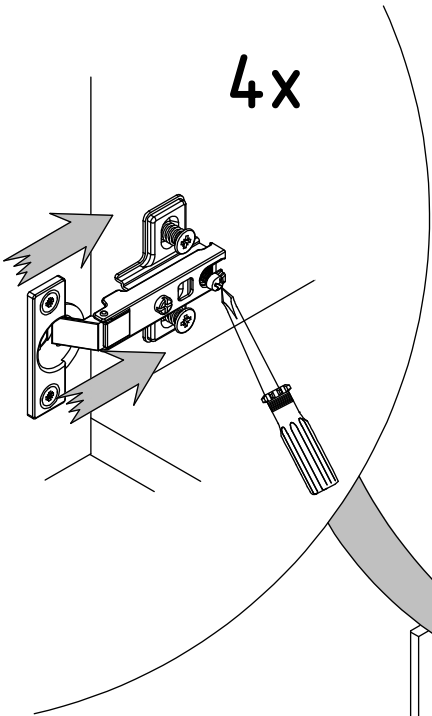




6x

220

4x



6

7

