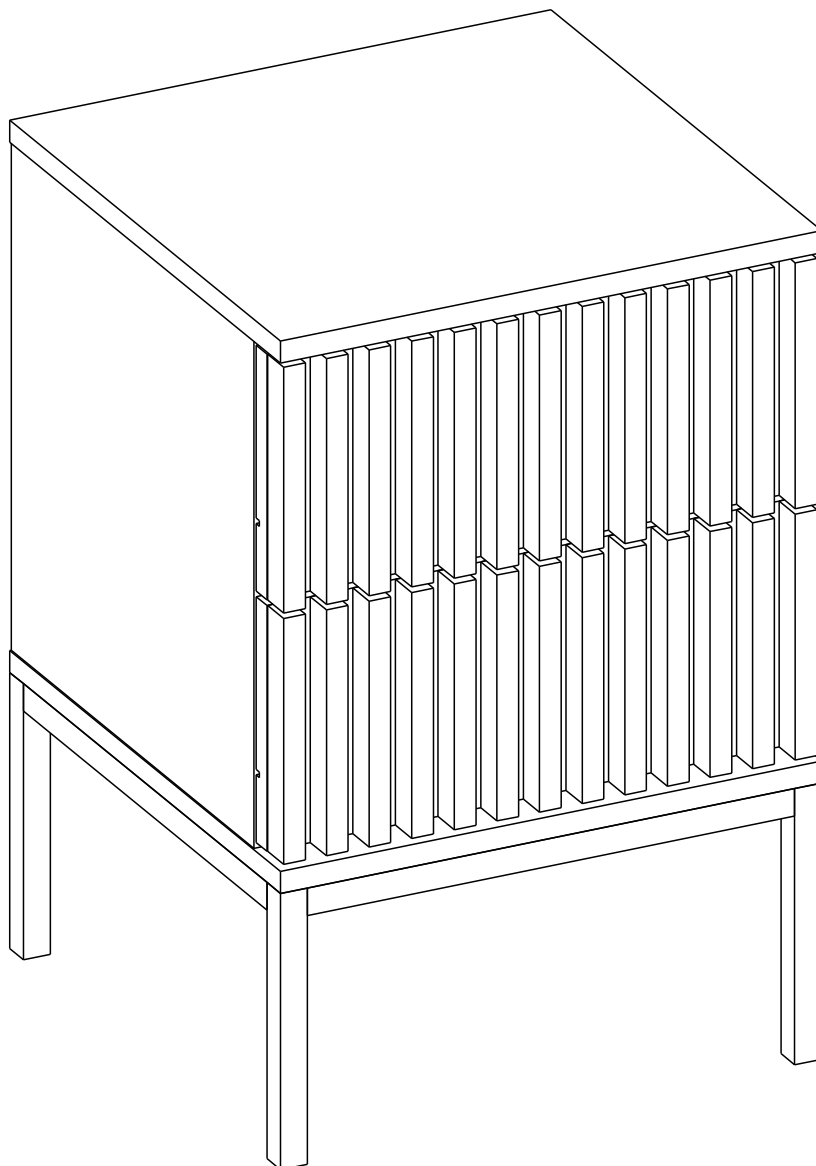
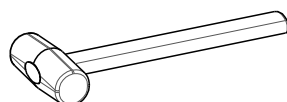
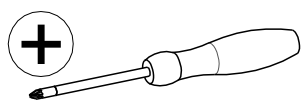
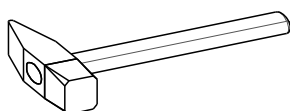
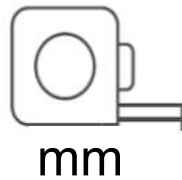
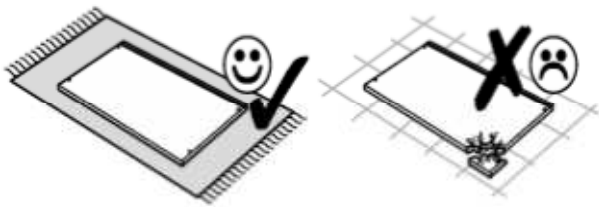


# MEORATI stolik 40

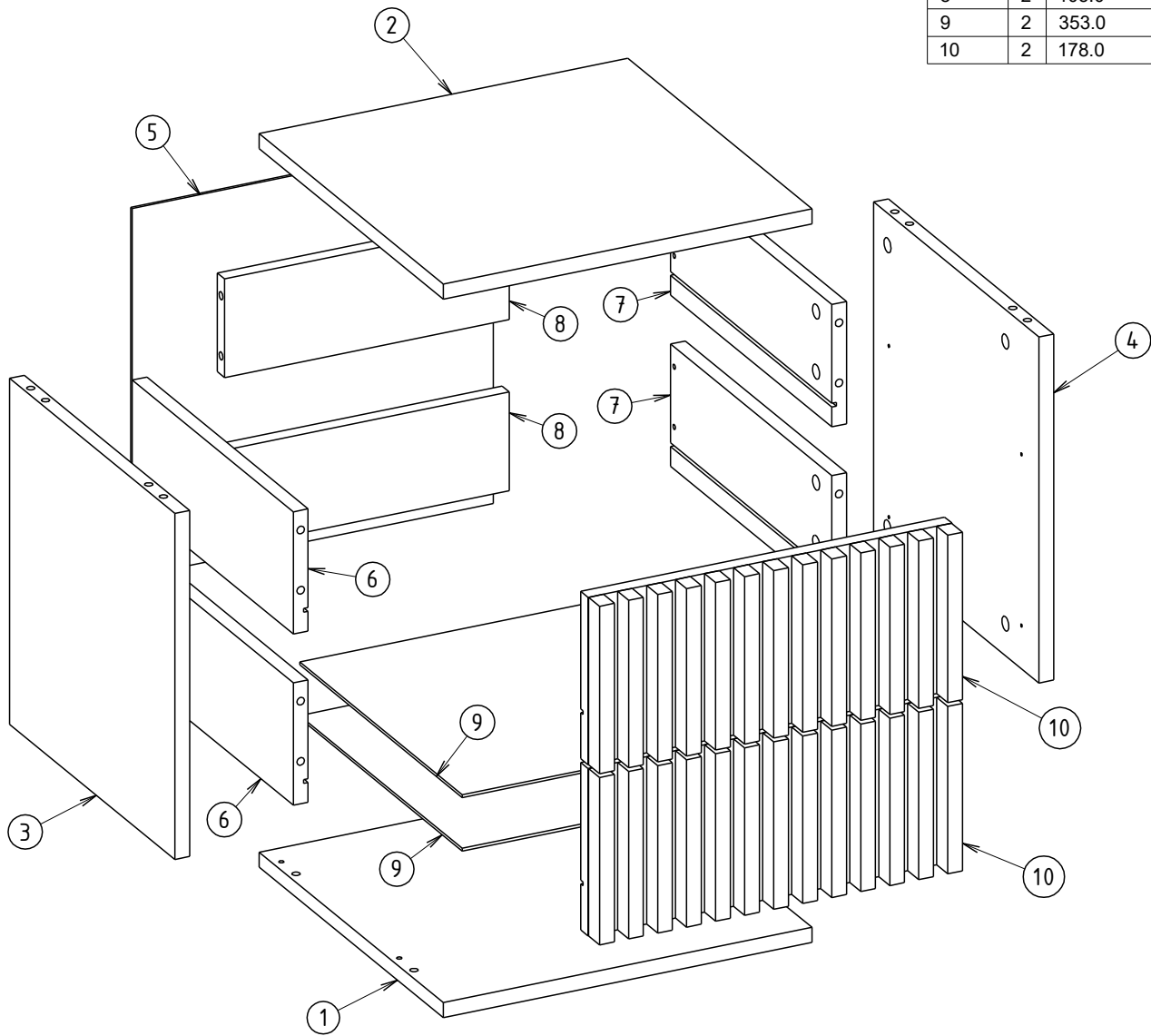


ELTAP Spółka z ograniczoną odpowiedzialnością Sp.k.  
Mroczeń 203, 63-604 Baranów  
[www.eltap.com](http://www.eltap.com)

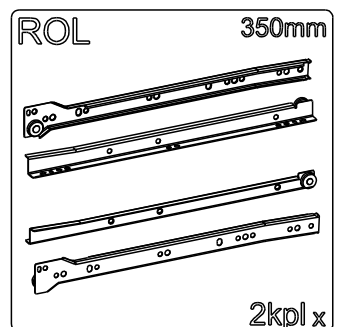
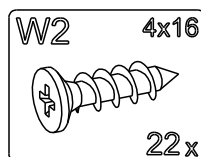
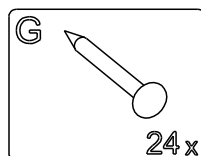
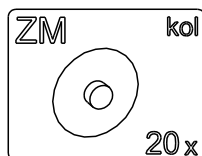
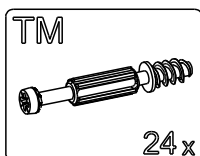
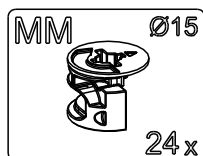
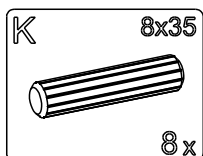




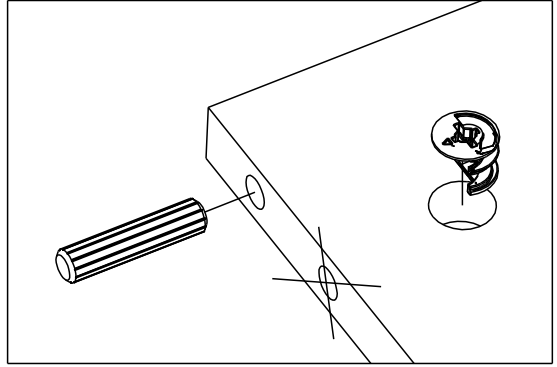
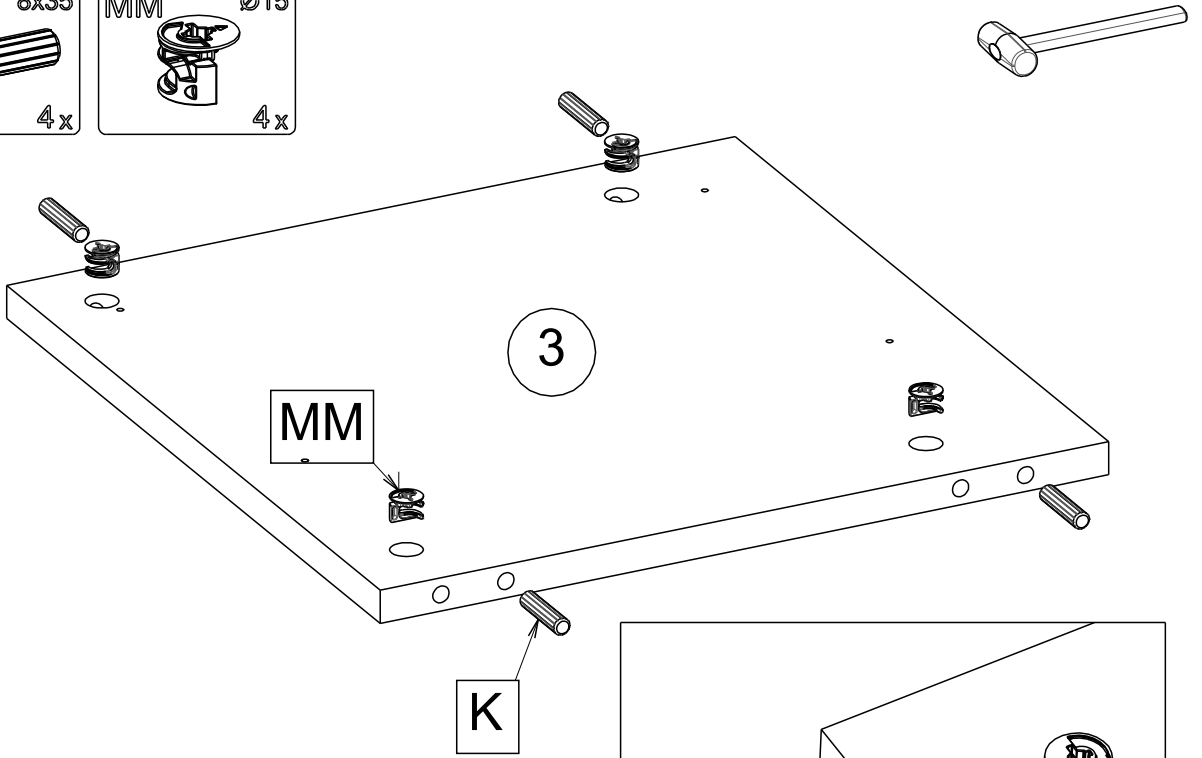
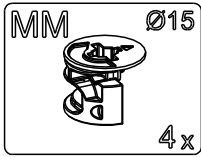
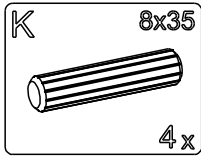
| Indeks | il. | Szer[mm] | Dł [mm] |
|--------|-----|----------|---------|
| 1      | 1   | 400.0    | 400.0   |
| 2      | 1   | 400.0    | 400.0   |
| 3      | 1   | 359.0    | 368.0   |
| 4      | 1   | 359.0    | 368.0   |
| 5      | 1   | 392.0    | 392.0   |
| 6      | 2   | 130.0    | 350.0   |
| 7      | 2   | 130.0    | 350.0   |
| 8      | 2   | 105.0    | 309.0   |
| 9      | 2   | 353.0    | 321.0   |
| 10     | 2   | 178.0    | 395.0   |



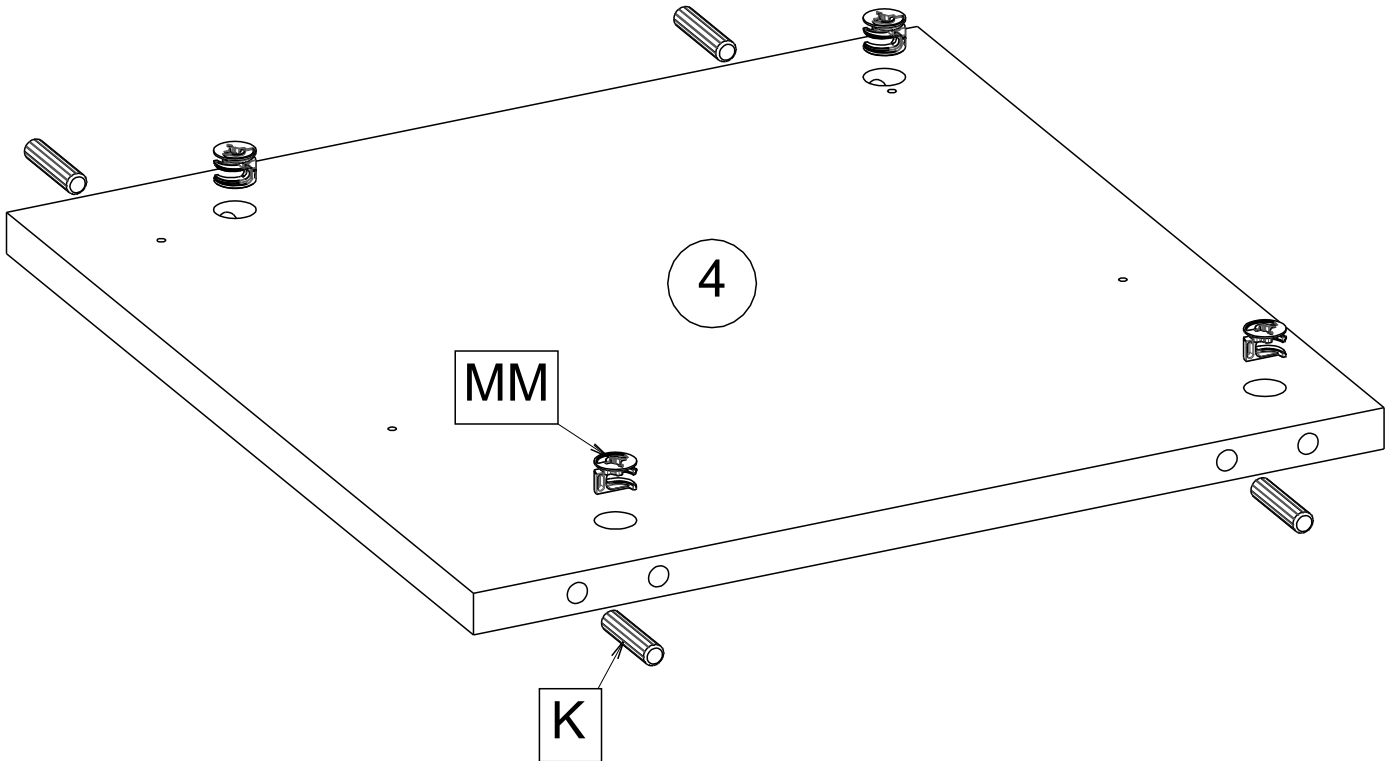
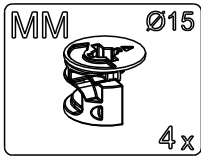
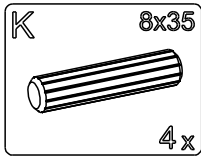
Assembling instruction / Montageanleitung / Notice de montage /  
 Montaje de instrucción / Instrukcja montażu / Сборка инструкция /  
 Montáž instrukce / Montáž inštrukcie / Szerelési utasítás /  
 Сглобяване инструкция / Kurulum Talimatları / Montagem de instrução /  
 Sestavljanje navodila / Montage instructie / Склапање инструкцију /  
 Asamblarea de instrucțiuni / Sastavljanje upute / Montering instruktion /  
 Istruzioni di montaggio / Збірка інструкція / Montāžas instrukcija /  
 Montavimo instrukcija / Paigaldusjuhend / Kokoamisohjeisiin



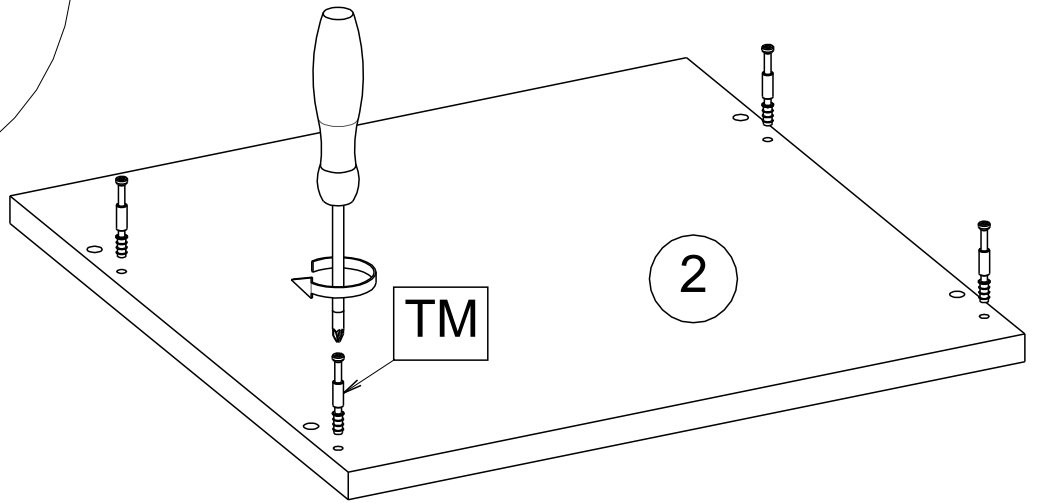
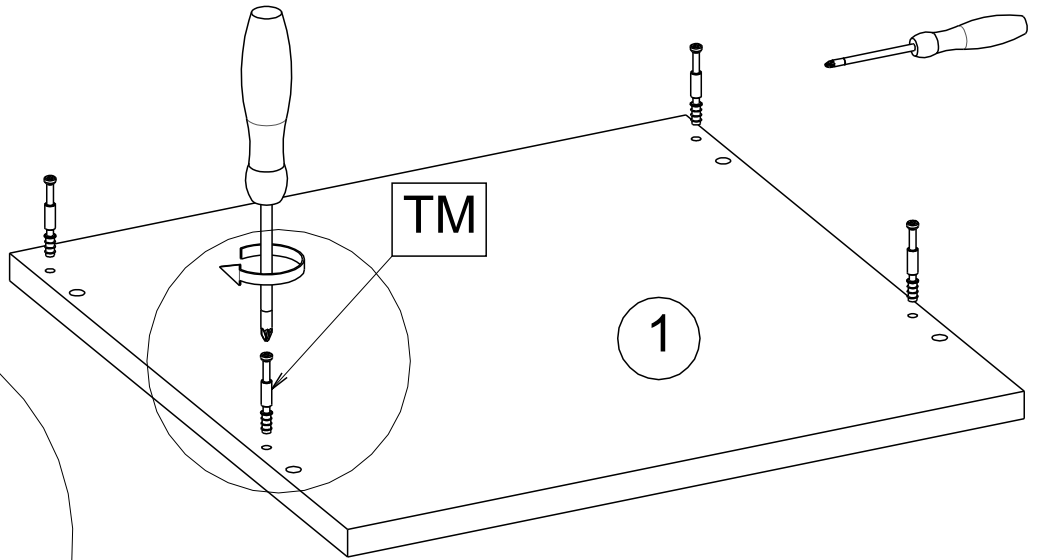
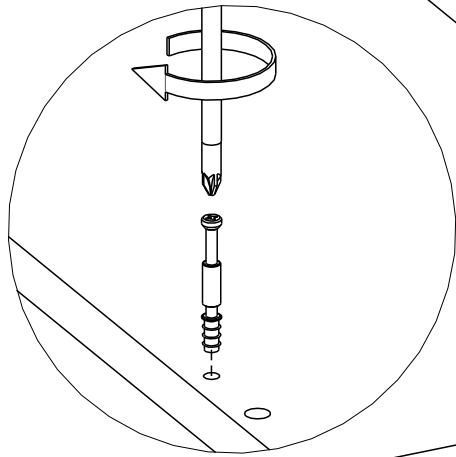
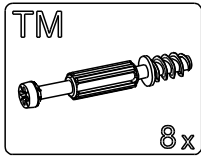
1



2

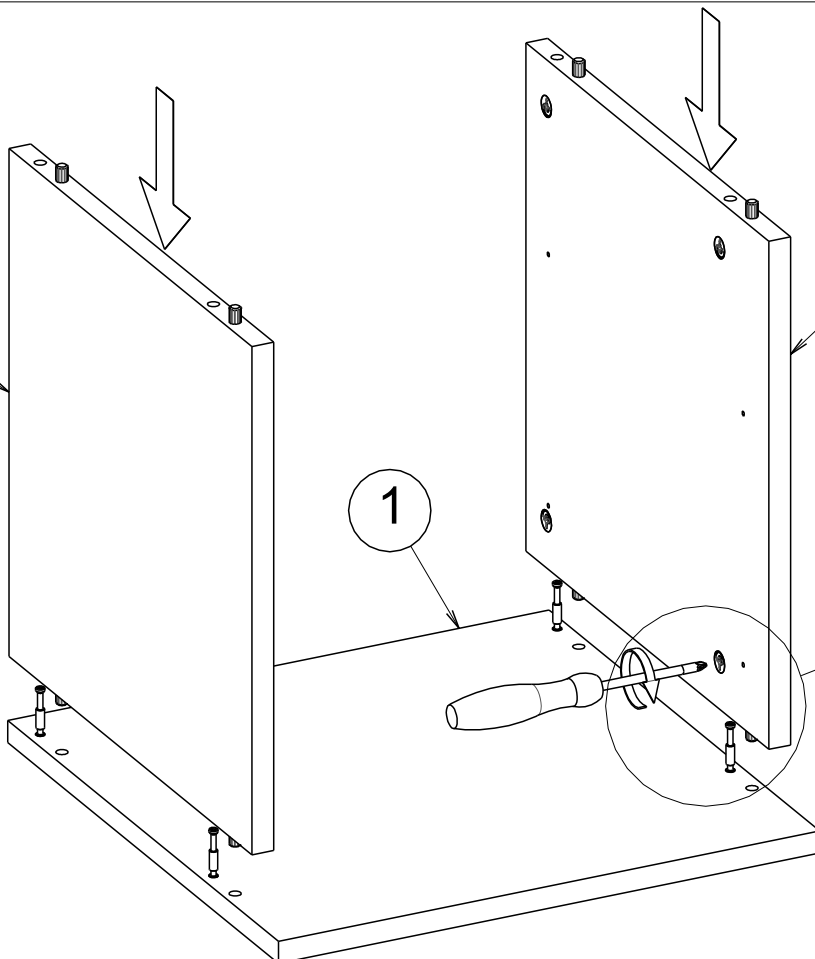


3



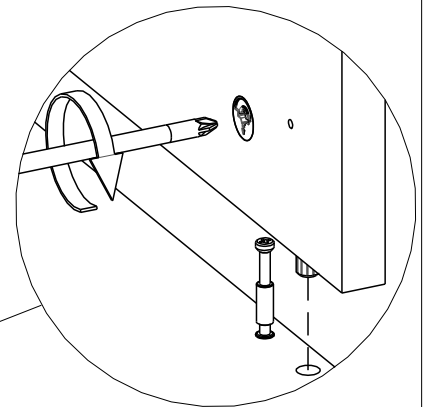
4

3

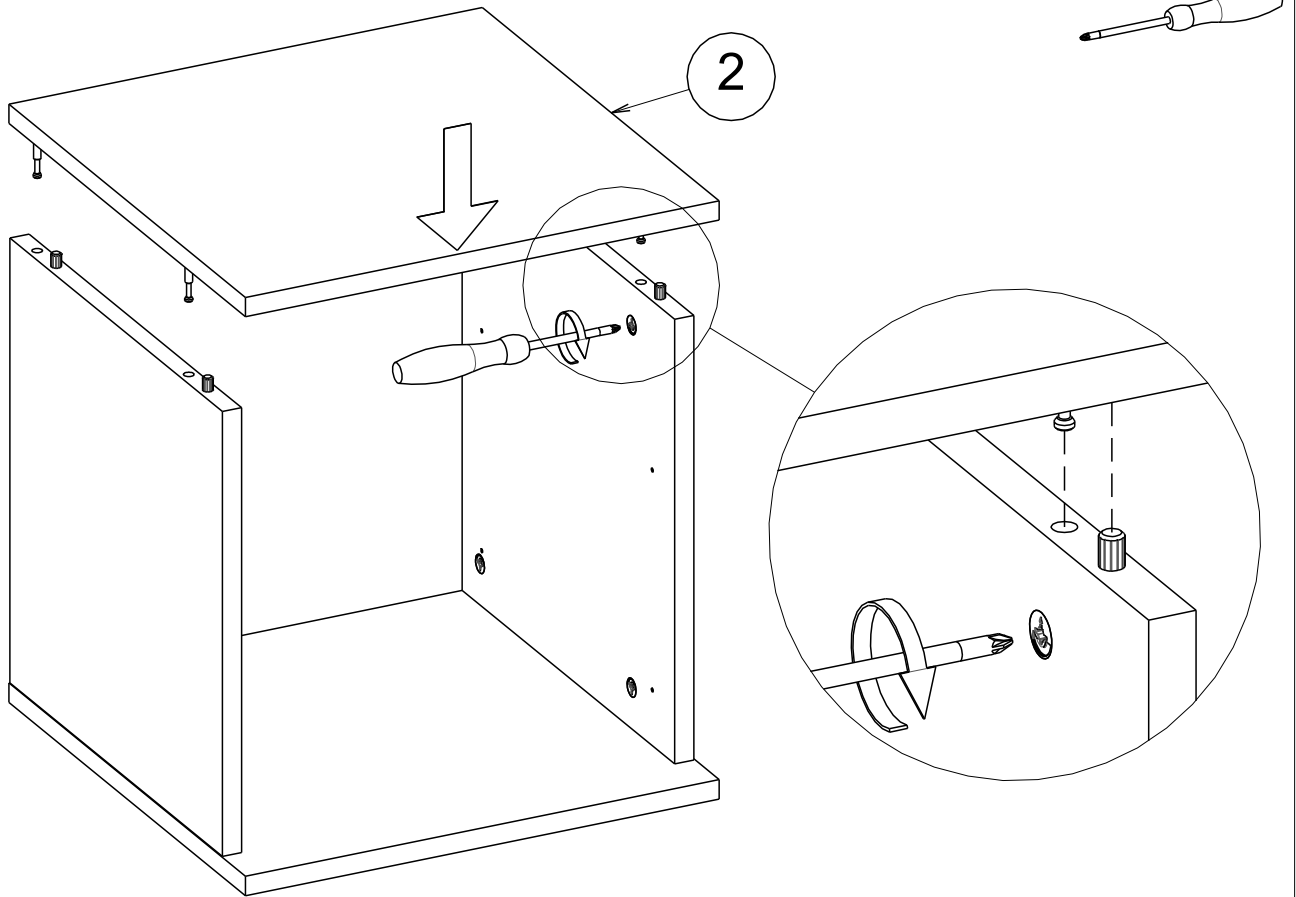


4

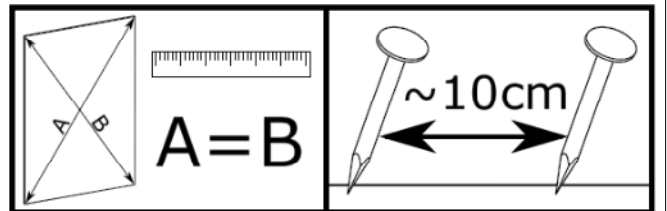
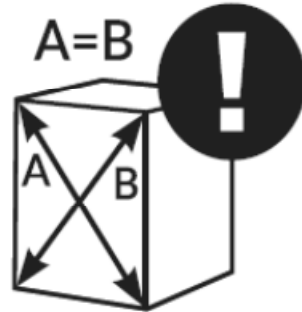
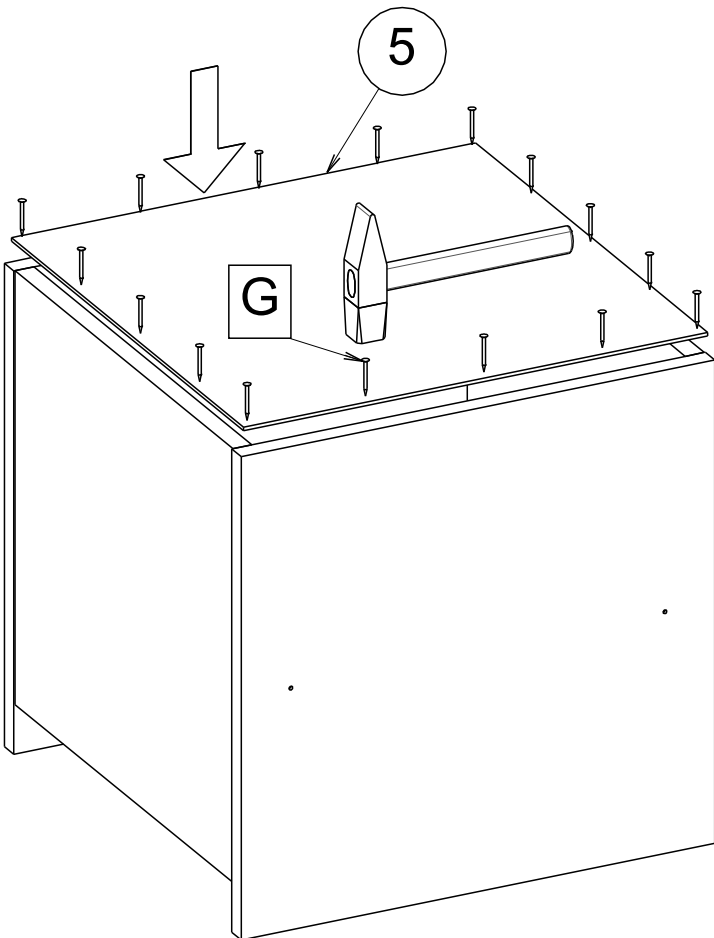
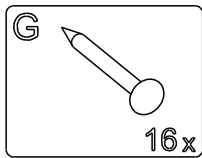
1



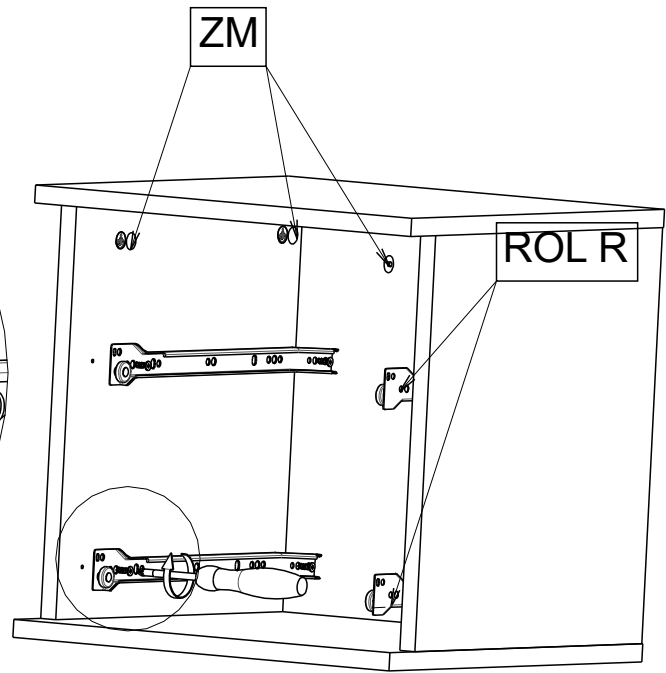
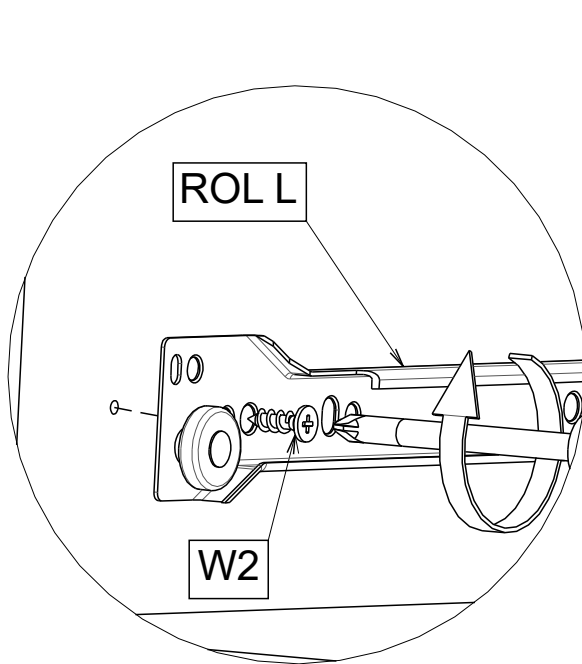
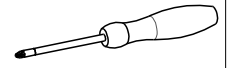
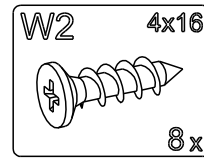
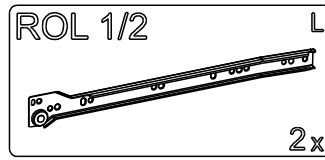
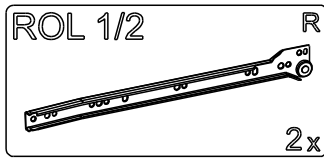
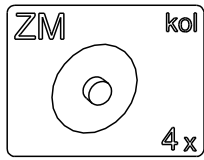
5



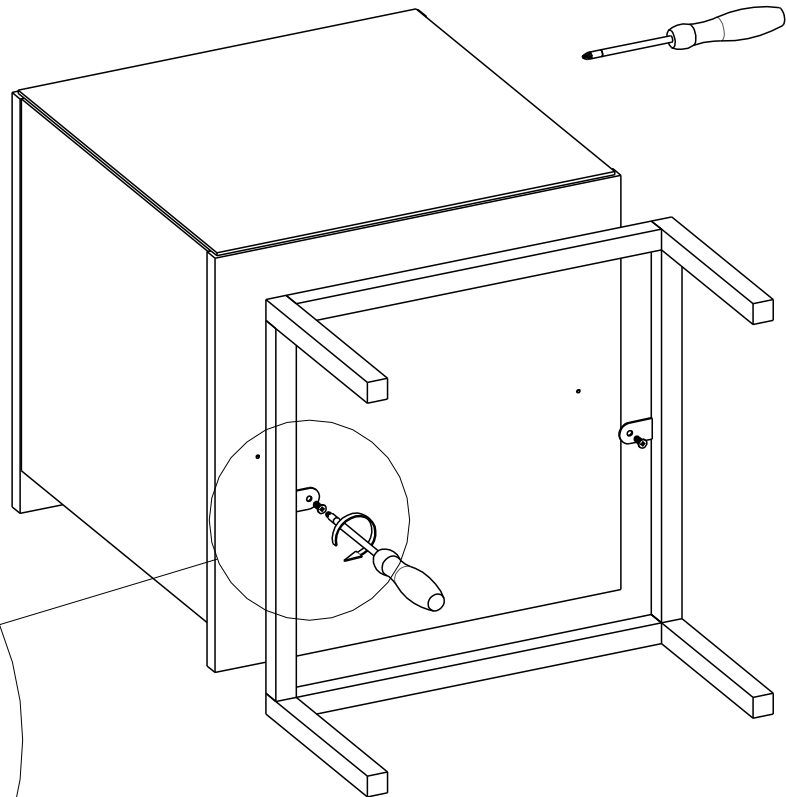
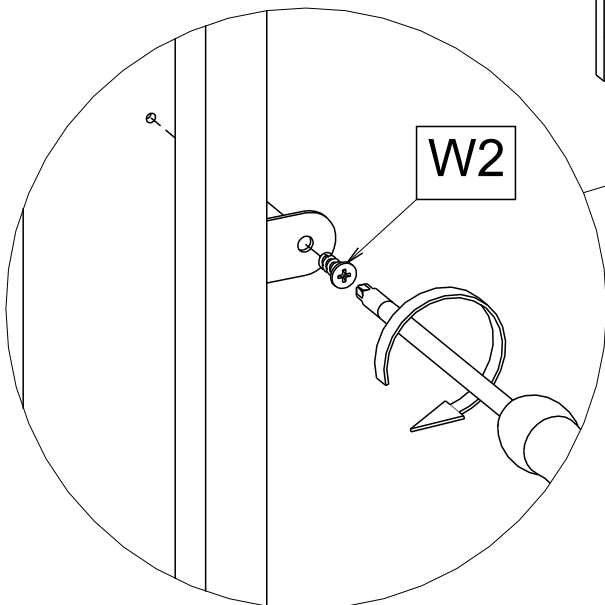
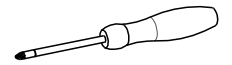
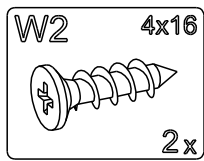
6



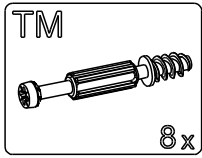
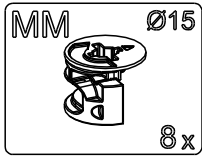
7



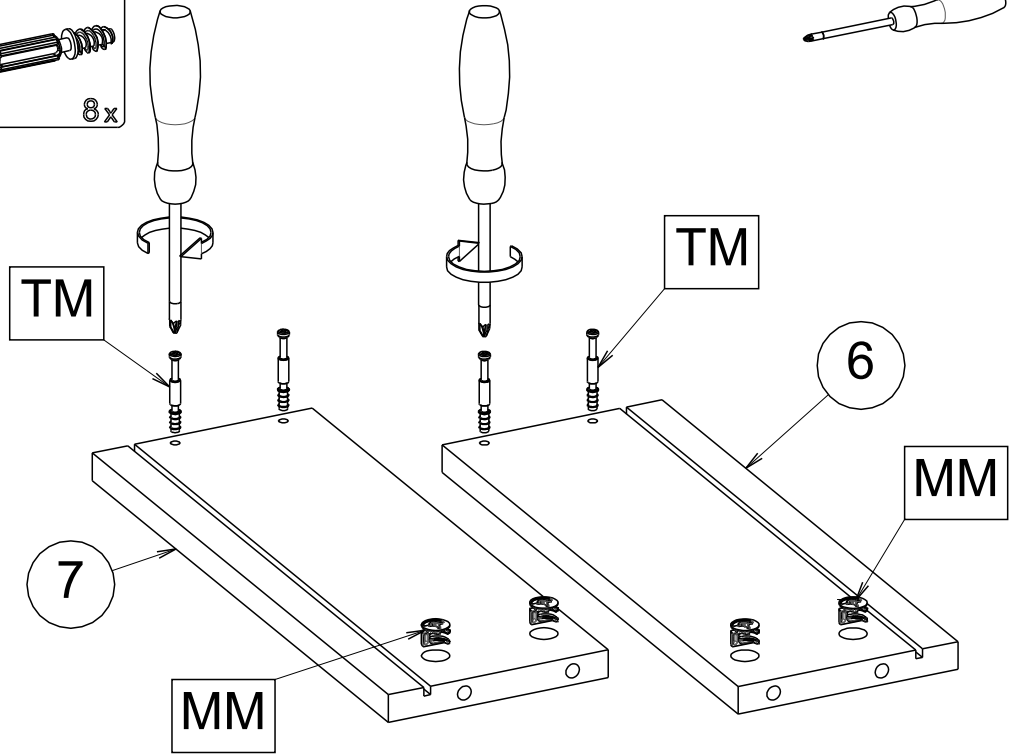
8



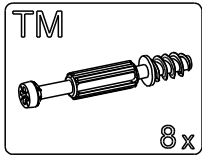
9



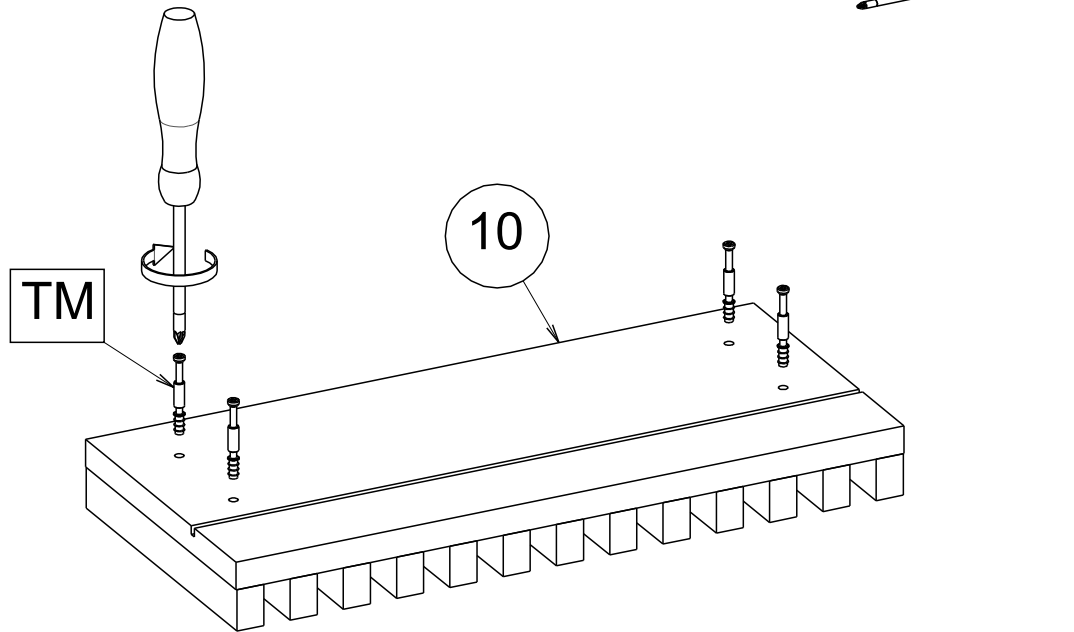
2x



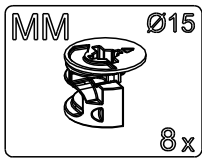
10



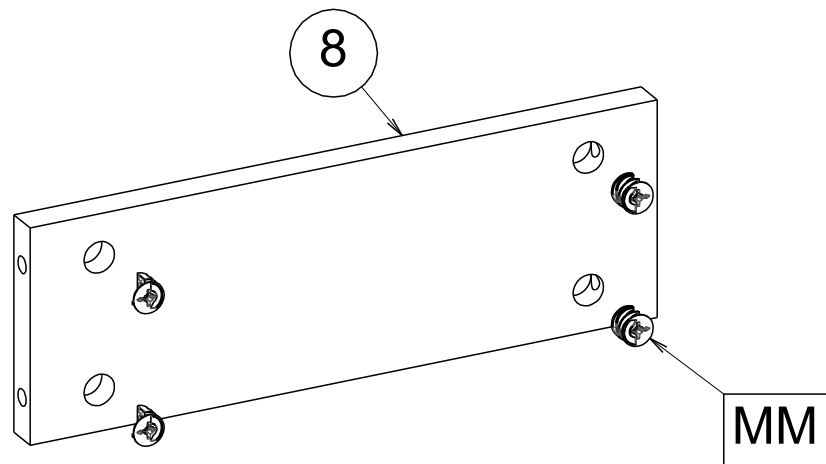
2x

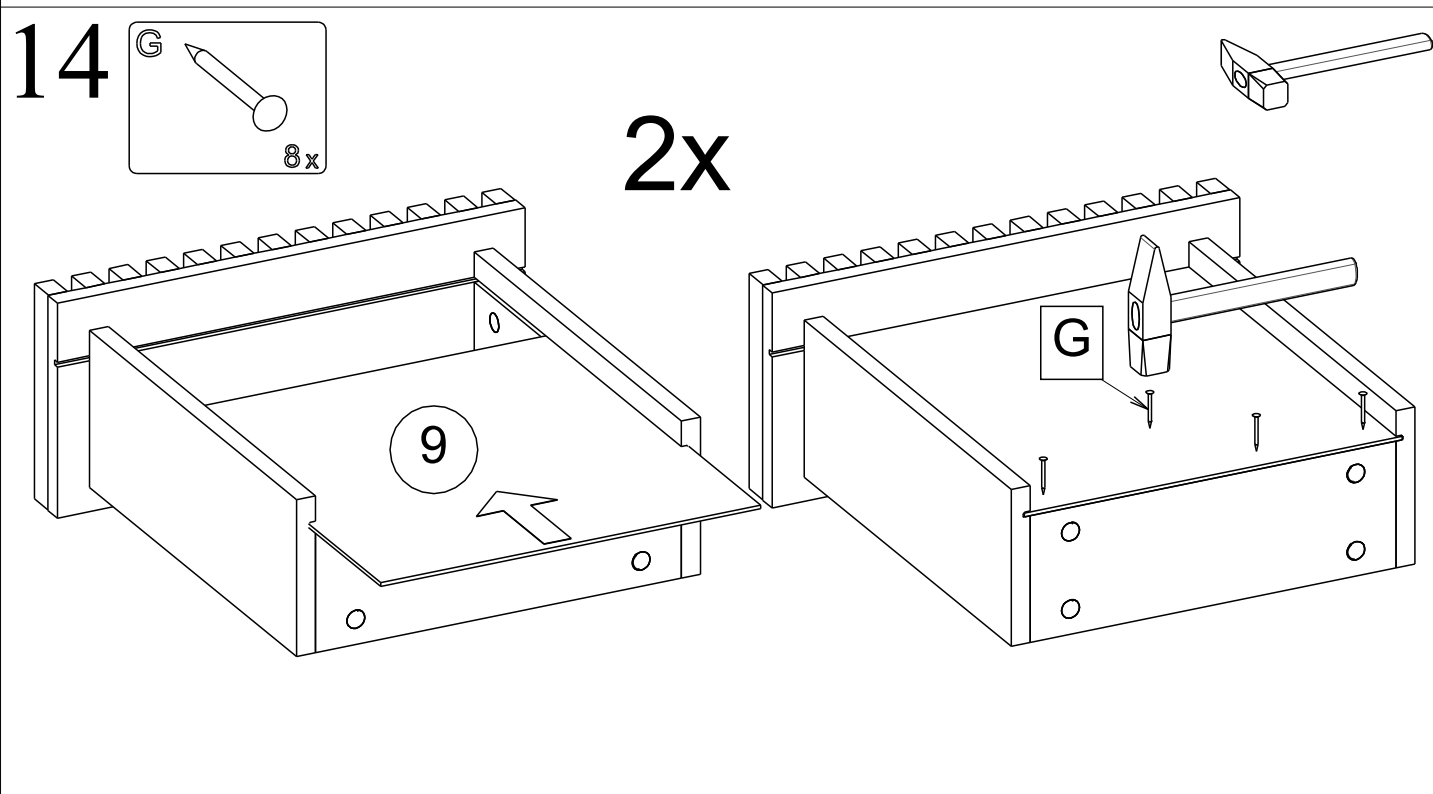
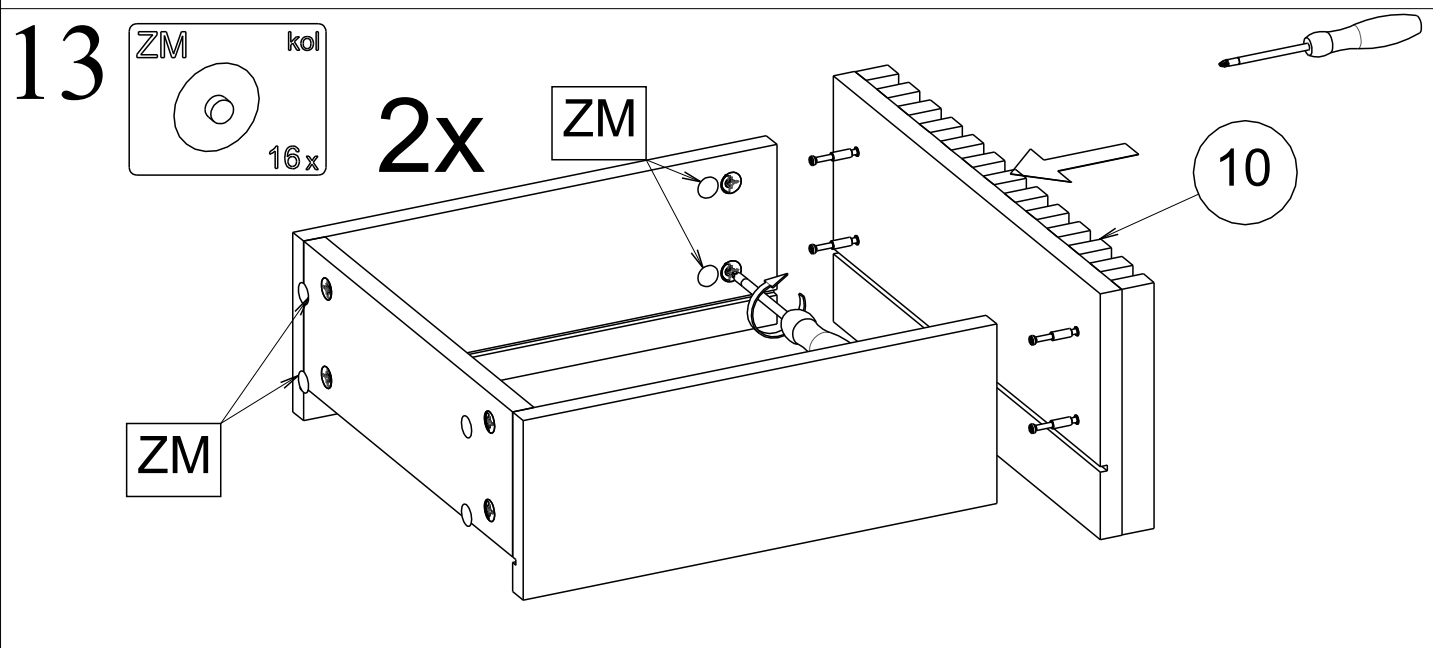
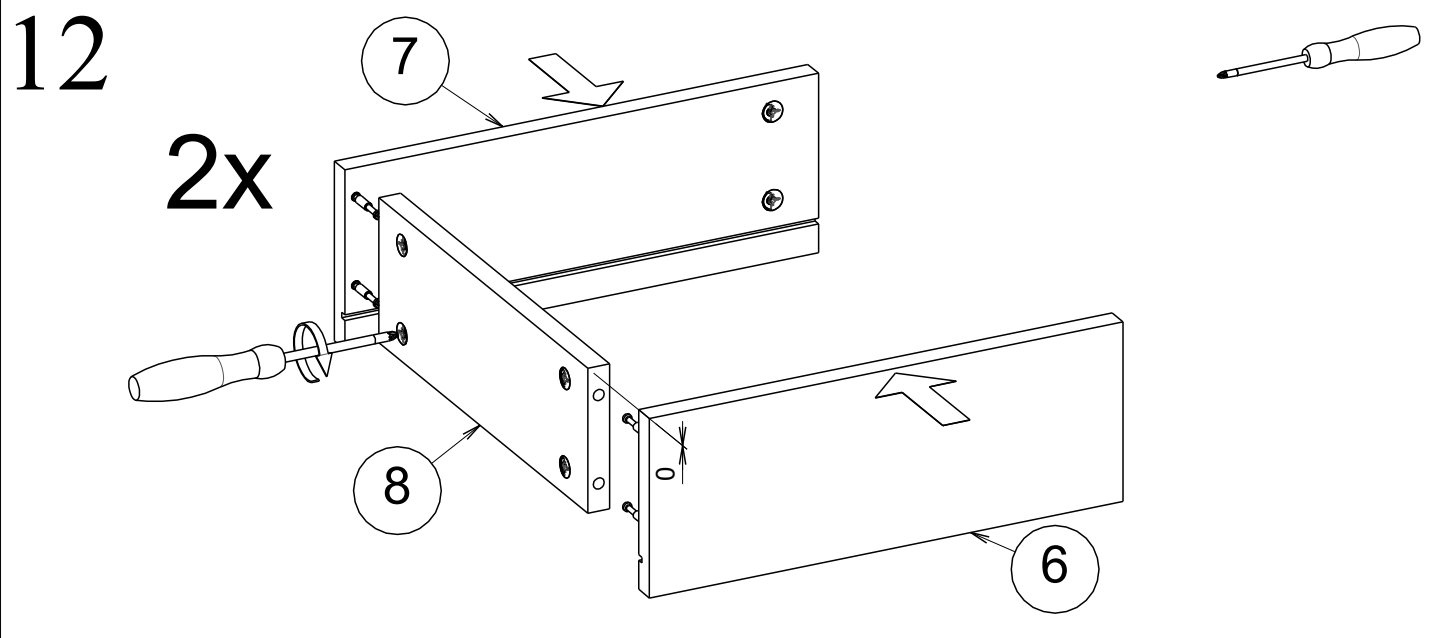


11



2x



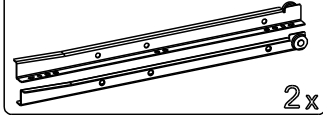




15

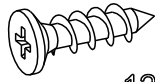
ROL 2/2

L+R

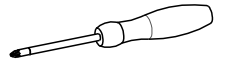


W2

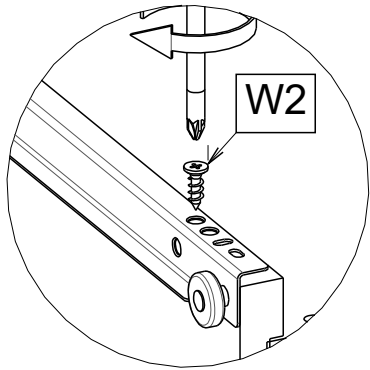
4x16



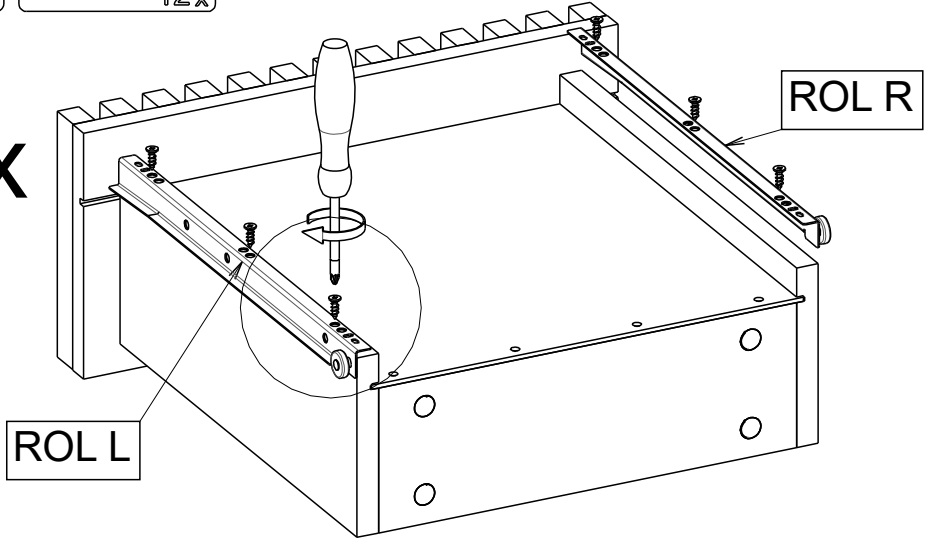
12x



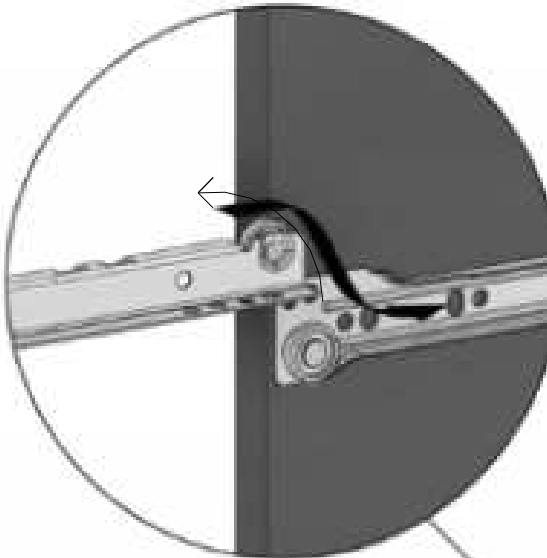
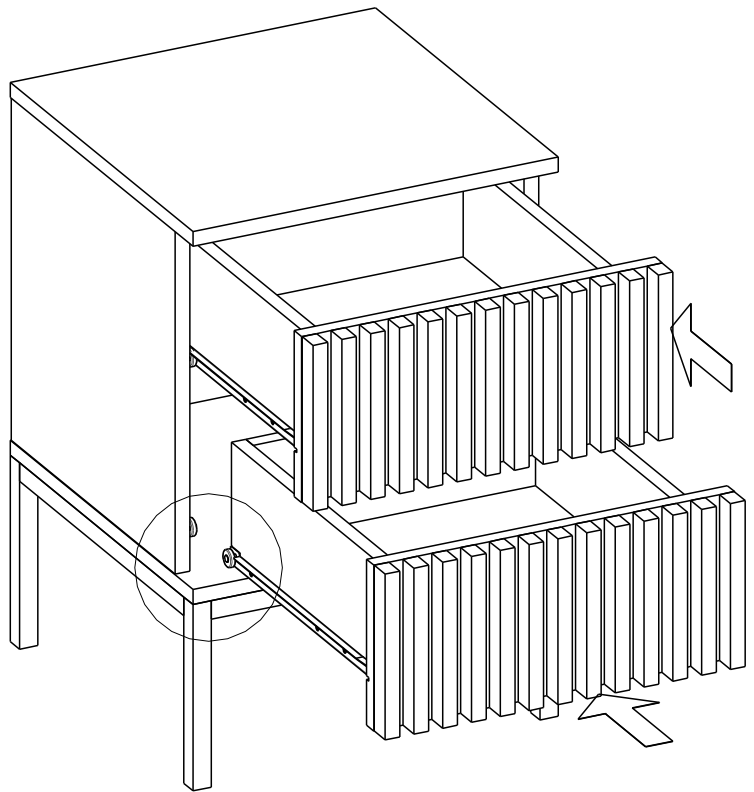
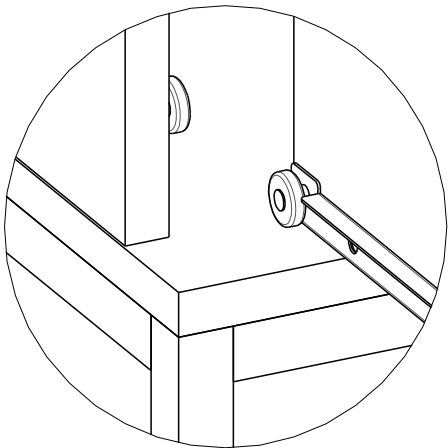
2x

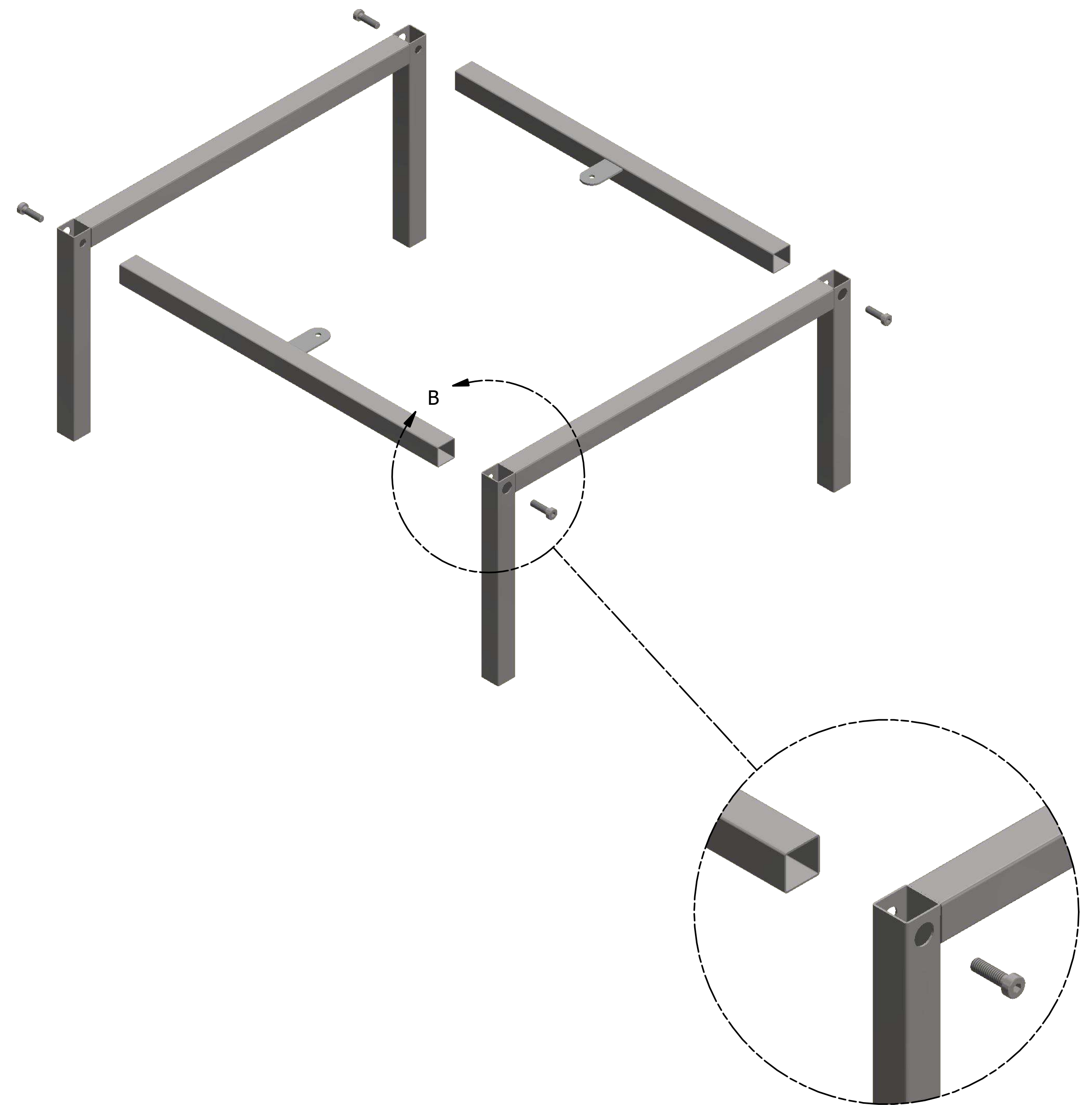
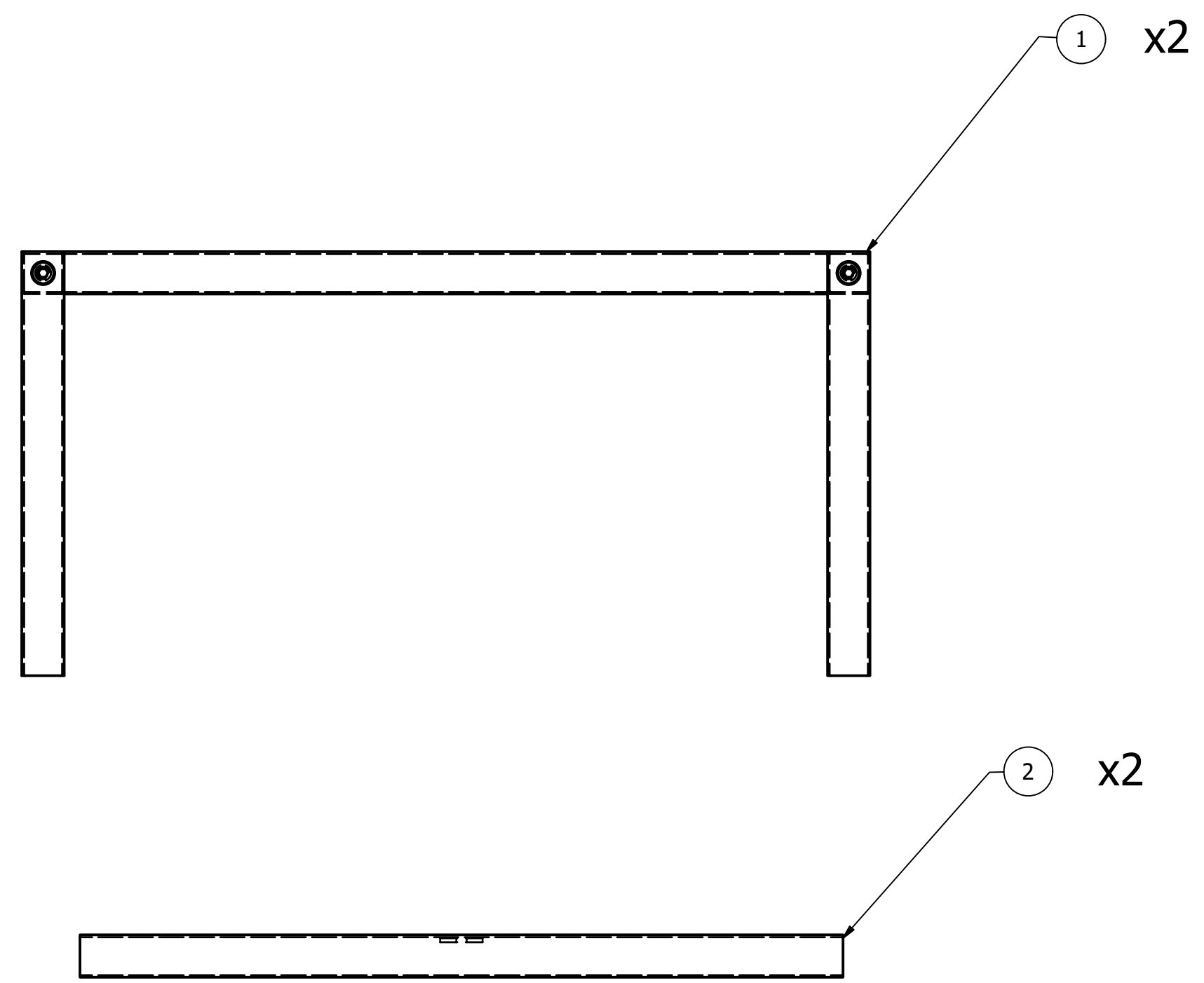


ROL L

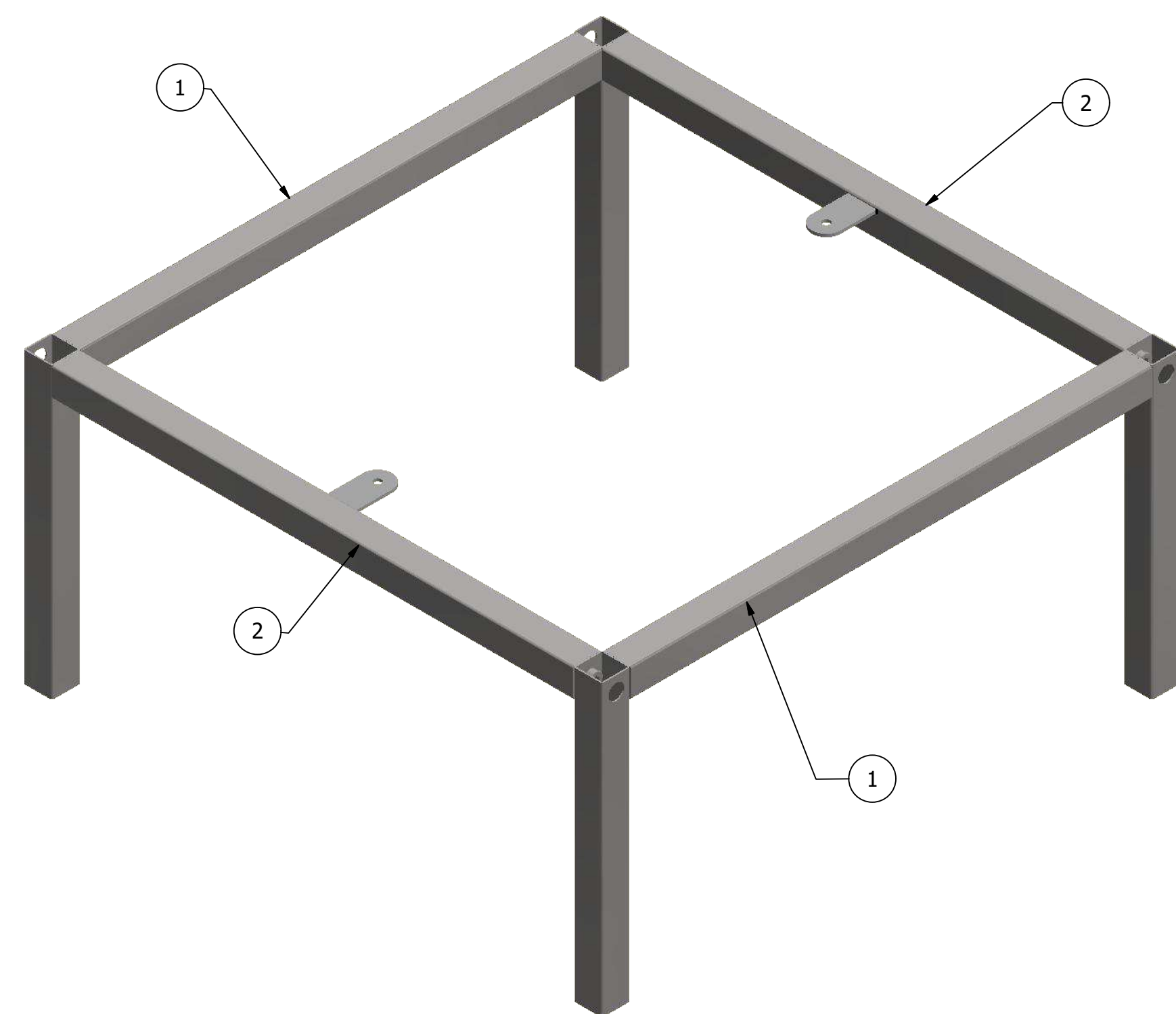


16





SZCZEGÓŁ B



ZESTAW MONTAŻOWY

