

Nützliche Vorbeugungsmaßnahmen Nach einer gewissen Betriebszeit kann es vorkommen, dass einige Metallteile (Scharniere, Schösser usw.) ihre Ausrichtung und Schmierung während der Möbelmontage verlieren. Solch ein Zustand könnte durch Quietschen, schweres Öffnen von Türen oder Schieben von Schubladen etc. folgen. Daher muss das Betätigen der Möbel keine übermäßige Kraft erfordern, um die Türen, Schubladen und andere bewegliche Teile zu öffnen, deren ordnungsgemäßer Betrieb durch rechtzeitige Einstellung der Scharniere sichergestellt werden muss. Schmierung der Führungsschienen durch Paraffin oder ähnliches. Gewindeverbindungen müssen regelmäßig angezogen werden, wenn sie gelöst werden.

Arbeitsplatten

Countertops-Verbindungsnahte müssen mit Silikondichtstoff verkapselt werden. Dichtung des Wandrandes zur Oberkante dicht zusammendrücken. Arbeitsplatten Schnittkanten zum Einsetzen der Ausrüstung (Plattenschnitte, Schneiden für die Platzierung von Spülen) sollten in den Schnittbereichen mit Silikondichtstoff abgedeckt werden. Verwenden Sie Dichtungen, die mit installierten Geräten geliefert werden.

Arbeitsplattenbedienung:

Es wird empfohlen, die Arbeitsplatten in Räumen mit einer Innentemperatur von mindestens +10 ° C und einer relativen Luftfeuchtigkeit von 45 bis 70% zu betreiben.

Arbeitsplatten sollten nicht in der Nähe von durchgehend kalten und dicken Wänden oder Wärmequellen (elektrische Heizungen oder Wasserstrahler) installiert werden.

Die Oberfläche der Arbeitsplatte sollte vor Kontakt mit Flüssigkeiten und insbesondere vor Lösemitteln für Lacke und Farben (z. B. Aceton, Benzin, Alkohol usw.) geschützt werden. Unbeabsichtigte Flüssigkeiten auf der Arbeitsplatte sollten sofort mit einem trockenen Tuch abgewischt werden.

Wasser beschädigt die Arbeitsplatte nicht, kann sich jedoch negativ auf das Grundmaterial auswirken. Es ist notwendig, das Wasser schnell abzuwischen, damit die Feuchtigkeit nicht in das Grundmaterial eindringt (zum Beispiel durch die Fugen).

Arbeitsplatten der Küchenmöbel besonders feuchtigkeitsempfindlich. Es ist daher strengstens verboten, die Dichtschicht der Fugen zu beschädigen. Wenn das Wasser in den Fugenbereich gelangt, sollte es sofort abgewischt werden, um ein Eindringen in das Basismaterial der Tischplatten zu vermeiden.

Kochende Wassertropfen oder heiße Speisen beschädigen die Arbeitsplatte nicht, aber tiefe Flecken sind möglich. Achten Sie darauf, die Arbeitsplatte mit einem feuchten Tuch abzuwischen.

Es wird nicht toleriert, dass auf der Plastikoberfläche angezündete Zigaretten, heißes Bügeleisen, Backbleche und Töpfe usw. gerade aus dem Ofen genommen werden. Verwenden Sie unbedingt Wärmeisolerkissen.

Es wird nicht toleriert, Lebensmittelprodukte aufzutauen und sie für längere Zeit auf der Arbeitsplatte zu belassen, da ein starker Temperaturabfall das Grundmaterial beschädigen könnte.

Es ist nicht toleriert zu behandeln und Produkte auf der Arbeitsplatte Oberfläche, kratzen Sie es mit Messer oder anderen Stücken.

sofort nach dem Kontakt mit dem Rote-Beete-Saft, Saftkonzentraten, Farbstoffen, Chemikalien, aktiven Bleich- oder Reinigungsmitteln die Arbeitsplatte abwischen und anschließend gründlich abwaschen.

Es wird empfohlen, die Oberfläche mit einem leicht angefeuchteten weichen Tuch zu reiben.

Verwenden Sie keine Soda, Pulver und Pastete, die nicht zur Möbelpflege bestimmt sind.

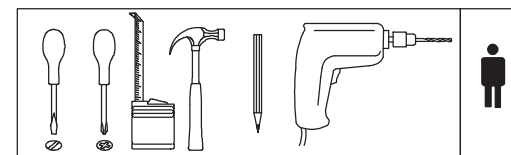
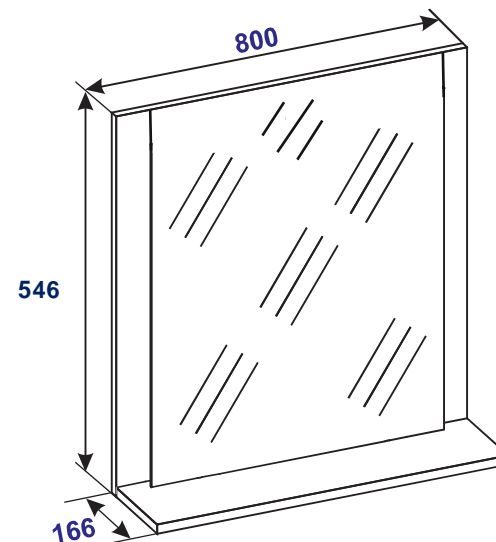
VCM.


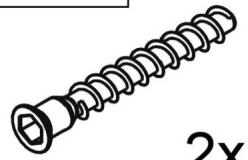



my home

Aufbauanleitung

Artikel: **VCM Spiegel VCB 10 Maxi 80cm**

service Ref.#076



A	8x30mm	B	C
	2x		2x
E		F	G
	2x		2x
			
			1x
			2x

(DE) № Teilenummer	Größe (mm)	Menge (Stück)
1	546 x 800 x 16	1
2	800 x 166 x 16	1
3	530 x 700 x 3 (Mirror)	1

DE. Sehr geehrter Kunde!

Vielen Dank für den Kauf unserer Teile und Rahmen für die Schrankmöbel. Wir sind zuversichtlich, dass die Lebensdauer der Möbelprodukte lange genug sein wird, wenn die Handbücher und Wartungsrichtlinien eingehalten werden. Sie werden mit der Entscheidung zufrieden sein, unsere Produkte zu wählen.

Anleitung für die sichere Verwendung und Pflege von Möbeln

Bevor Sie ein Möbelstück kaufen, prüfen Sie bitte Vollständigkeit und äußere Qualitätseigenschaften. Im Falle von festgestellten Mängeln wenden Sie sich bitte an Ihren Verkäufer. Die Besonderheiten der Möbelemente, die sich aus der Stilrichtung des Herstellers ergeben, gelten nicht als Mängel. Die natürlichen Eigenschaften der Materialien gelten ebenfalls nicht als Fehler (z. B. geringfügige Unterschiede der Texturen und Farbtöne von Massivholz, Furnier, Natursteinen usw.).

Montage von Einzelteilen und Rahmen zum fertigen Produkt.

Die Montage der Möbel für das fertige Produkt muss streng nach der Reihenfolge der Montage der Teile erfolgen. Es wird empfohlen, die oberen Schubladen mit Nylon-Passstiften auf Ziegel- oder Betonwänden zu montieren; im Fall der anderen Wandmaterialien ist es erforderlich, relevante Befestigungsteile zu kaufen. Mängel und Mängel der Möbelemente, die durch Eigenlieferung, Montage und Montage entstanden sind, dürfen vom Hersteller nicht behoben werden.

Allgemeine Voraussetzungen für die sichere Nutzung (Lagerung) und Pflege von Möbeln.

Die Zeit, in der das Möbel sein Aussehen und seinen Zustand in hohem Maße behält, hängt von den Betriebsbedingungen ab. Da die Möbel empfindlich gegen übermäßige Licht-, Feuchtigkeits-, Trockenheits-, Hitze- und Kälteeinflüsse sind, wird empfohlen, längere Einwirkung eines oder mehrerer dieser Einflussfaktoren zu vermeiden, da dies eine beschleunigte Alterung der Farbe, Verzug und Verformung von Holzmöbelementen bewirkt Alterung und Ablösung der Deckschichten.

• Licht

Vermeiden Sie direkte Sonneneinstrahlung auf Möbelprodukte. Anhaltender Sonneneinfluss auf einige Möbelteile könnte ihre chromatischen Eigenschaften im Vergleich zu anderen Teilen reduzieren, die weniger der Sonneneinstrahlung ausgesetzt sind. Im Falle eines weiteren Austauschs und / oder Hinzufügens der zusätzlichen Komponenten in der Zukunft könnte ein Färbungsunterschied der Möbelemente auftreten. Dieser Unterschied, der sich im Laufe der Zeit weniger bemerkbar macht, ist völlig natürlich und darf daher nicht als Zeichen für schlechte Qualität der Möbelprodukte betrachtet werden.

• Temperatur

Hohe Wärme- oder Kälteeinwirkungen und starke Temperaturabfälle können Möbelprodukte oder Teile davon ernsthaft beschädigen. Möbelstücke dürfen nicht näher als 1 m von den Wärmequellen entfernt sein.

Bei der Montage der Möbelemente in unmittelbarer Nähe von Heizquelle und Heizkörpern müssen deren Oberflächen während des Betriebs vor Wärmeeinwirkung geschützt werden. Die Temperatur der Möbelemente sollte + 40 ° C nicht überschreiten.

Vermeiden Sie Kontakte mit Gegenständen mit hoher Temperatur (z. B. heißem Bügeleisen, Geschirr mit abgekochtem Wasser usw.) oder längere Einwirkung der Lichteinstrahlung (Licht von Glühbirnen mit hoher Kapazität, nicht abgeschirmte Mikrowellenquellen usw.).

• Feuchtigkeit

Die empfohlene relative Raumluftfeuchtigkeit für die Möbelplatzierung beträgt 60% bis 70%. Lange Perioden von hoher Feuchtigkeit oder extreme Trockenheit in den Räumlichkeiten und vor allem periodische Änderungen dieser Bedingungen sollten vermieden werden. Im Laufe der Zeit können solche Bedingungen die Integrität der Möbelstücke oder ihrer Komponenten beeinträchtigen. Wenn Sie jedoch aus bestimmten Gründen solche Bedingungen geschaffen haben, empfiehlt es sich, den Raum häufig zu lüften und, wenn möglich, Luftentfeuchter oder Luftbefeuchter zu verwenden, um den Feuchtigkeitsgehalt der Innenräume zu normalisieren. Möbeloberflächen vollständig trocken halten. Oberflächen von Möbelementen sollten mit einem trockenen weichen Stoff (z. B. Flanell, Stoff, Plüsch, Musselin) ausgewischt werden. Die Pflege der Arbeitsflächen (d. H. Tischplatten, Spülen usw.) sollte in der Regel mit einem weichen, nassen Tuch, einem Schaumswamm oder speziellen Bürsten erfolgen, die möglicherweise entsprechende Waschmittel verwenden. Es wird empfohlen, alle Möbelstücke so bald wie möglich nach der Verschmutzung zu reinigen. Wenn Sie den Schutz für eine Weile belassen, erhöht sich das Risiko von Streifen und Fleckenbildung und Beschädigung von Möbelementen und -teilen erheblich. Bei hartnäckiger Verschmutzung wird empfohlen, spezielle Reinigungsmittel zu verwenden. Befolgen Sie die Anweisungen des Herstellers der Reinigungsmittel für die Verwendung und den Anwendungsbereich (d. H. Welche Oberflächen und Materialien für die Reinigungsmittel vorgesehen sind).

• Aggressive Umgebung und abrasive Materialien.

Setzen Sie die Möbelemente unter keinen Umständen aggressiven Flüssigkeiten (Säuren, Laugen, Öle, Lösungsmittel usw.) aus, die solche Flüssigkeiten oder deren Dämpfe enthalten. Solche Substanzen oder Verbindungen sind chemisch aktiv und die Reaktion mit ihnen könnte zu negativen Folgen für Ihr Eigentum oder sogar Ihren Gesundheitszustand führen. Man sollte sich auch daran erinnern, dass einige spezielle Reinigungsmittel hohe Konzentrationen von korrosiven Chemikalien und (oder) abrasiven Verbindungen enthalten können. Die Verwendung solcher Reinigungsmittel ist nicht akzeptabel!

• Lüftung.

Es wird empfohlen, die Lufteinlassgitter und Öffnungen für die Belüftung von Elektrogeräten nicht zu blockieren.

Schrankmöbel verwenden Besonderheiten.

Alle schweren Gegenstände sollten so in den Schränken platziert werden, dass eine gleichmäßige Lastverteilung über die gesamte Fläche gewährleistet ist und das notwendige Gleichgewicht der gleitenden Teile gewährleistet ist.

Gegenstände in den Regalen sollten wie folgt platziert werden: am schwersten - näher an den Kanten (Beine), leichter - nahe der Mitte. Um eine bessere Stabilität der hohen Elemente (Säulen, gestapelte Schränke usw.) zu gewährleisten, empfehlen wir, zuerst in den unteren Abschnitten zu laden.

Statische Vertikallasten werden während des Möbelbetriebs nicht toleriert (besonders bei der punktförmigen Belastungskraft): Schubladenboden n - mehr als 5 kg, Regale (Schränke, Regale) mehr als 10 kg. Standardtüren öffnen Kraft - bis zu 3 kg; herausziehen Kraft für die Schublade - bis zu 5 kg.

Schieben Sie nicht zu viel Schiebe- oder Flügeltüren und Zubehör. Dies könnte zu Möbelzubehör, Komponentenschäden oder sogar zu menschlichen Verletzungen führen.

Berühren oder berühren Sie Möbeloberflächen nicht mit scharfen (schneidenden) oder schweren Werkzeugen.

Wir möchten Ihre Aufmerksamkeit darauf lenken, dass Elemente der Küchengeräte, die neben Gas- oder Elektroherden platziert sind, Gegenstand von erhöhten Wärmebelastungen sind. Daher wird empfohlen, diese von Wärmequellen mit entsprechenden Wärmedämmstoffen zu trennen.

Wir möchten, dass Sie auch darauf achten, dass nur speziell entwickelte "Built-in" - Geräteden Möbeln installiert werden können. Solche Geräte werden nach gültigen Normen und technischen Spezifikationen hergestellt.

BITTE BEACHTEN SIE! Verwenden Sie niemals herkömmliche Haushaltsgeräte als eingebaute Werkzeuge, da sie sonst eine Gefahr für das Leben und die Gesundheit von Personen und / oder die Aufbewahrung von Gegenständen darstellen könnten!

Kabinett Möbel Pflege Verfahren Besonderheiten.

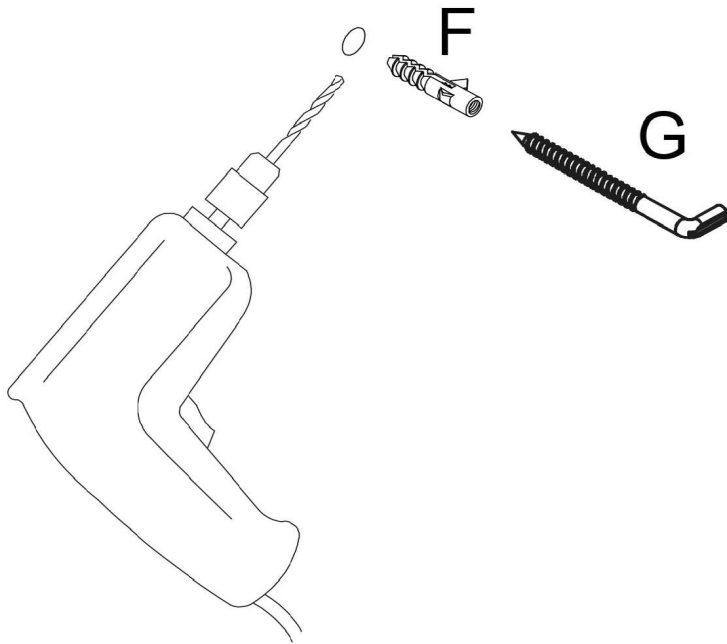
Die Wartung der dekorativen und Arbeitsflächenbeschichtung erfordert von Natur aus einige Werkzeuge, die zu Beschichtungsmaterialien passen.

Laminierte Oberflächen Neben den allgemeinen Pflegemitteln (siehe oben) ist es auch zulässig, Polierer für Kunststoffe zu verwenden.

Holzoberflächen (einschließlich mit Naturfurnier überzogene Oberflächen). Man sollte bedenken, dass alle Holzoberflächen nicht nur aufgrund der Umgebungsbedingungen, sondern auch aufgrund des Pflegeansatzes des Eigentümers ihre Erscheinungsform ändern können. Neben den allgemeinen Pflegebedingungen (siehe oben) wird auch die Verwendung von weichem oder Wildleder empfohlen. Am Ende des Reinigungsvorganges immer gründlich angefeuchtete Stellen (auswischen mit einem trockenen Tuch). Eine sinnvolle Alternative dazu ist eine regelmäßige Trockenreinigung unter Verwendung eines Staubsaugers, der mit einer Düse mit "weicher Bürste" ausgestattet ist.

Es wird empfohlen, Polierer für Holzwerkstoffe zu verwenden.

Lackierte Oberflächen. Man sollte bedenken, dass alle lackierten Oberflächen nicht nur wegen der klimatischen Bedingungen und der Pflege, sondern auch wegen der Lichtexposition die Farbe im Laufe der Zeit verändern können. Zu Reinigungszwecken wird empfohlen, hauptsächlich Trocken- oder Wildledergewebe mit Spezialreinigern zu verwenden. Die Verwendung der Polierer für lackierte Oberflächen ist akzeptabel. Für alle Arten von Oberflächen, Polieren (Behandlung) ist es nicht zulässig, Polierer (andere Haushaltschemikalien) zu verwenden, die für den Kontakt mit Lebensmitteln verboten sind. Gebrauchsanweisung für Chemikalien bitte sorgfältig lesen! Es ist strengstens verboten, harte Werkzeuge zum Reinigen zu verwenden (z. B. Schaber, Schwämme aus Kunststoff- oder Metallfaserwerkstoffen).



Wichtige Information
Sorgfältig lesen
Diese Information aufbewahren

DE ACHTUNG

Wenn Möbelstücke umkippen, können ernste oder lebensgefährliche Verletzungen durch Einklemmen die Folge sein. Um zu verhindern, dass das Möbelstück umkippt, muss es fest an der Wand verankert werden.

Beschläge für die Wandbefestigung sind nicht beige packt, da sie von der jeweiligen Wandbeschaffenheit abhängig sind. Befestigungsbeschläge benutzen, die für die heimischen Wände geeignet sind. Bei diesbezüglichen Fragen den örtlichen Fachhandel zu Rate ziehen.

