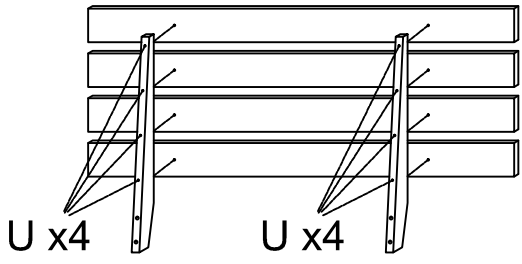
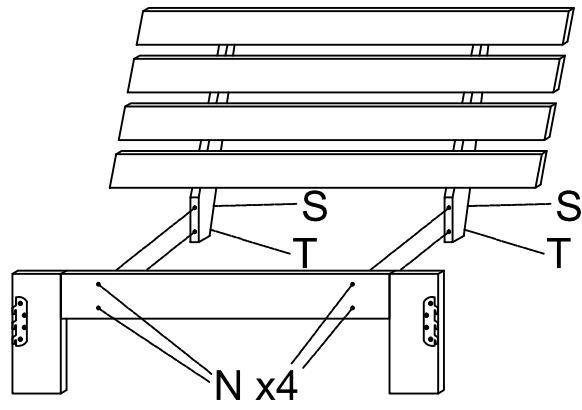


1.

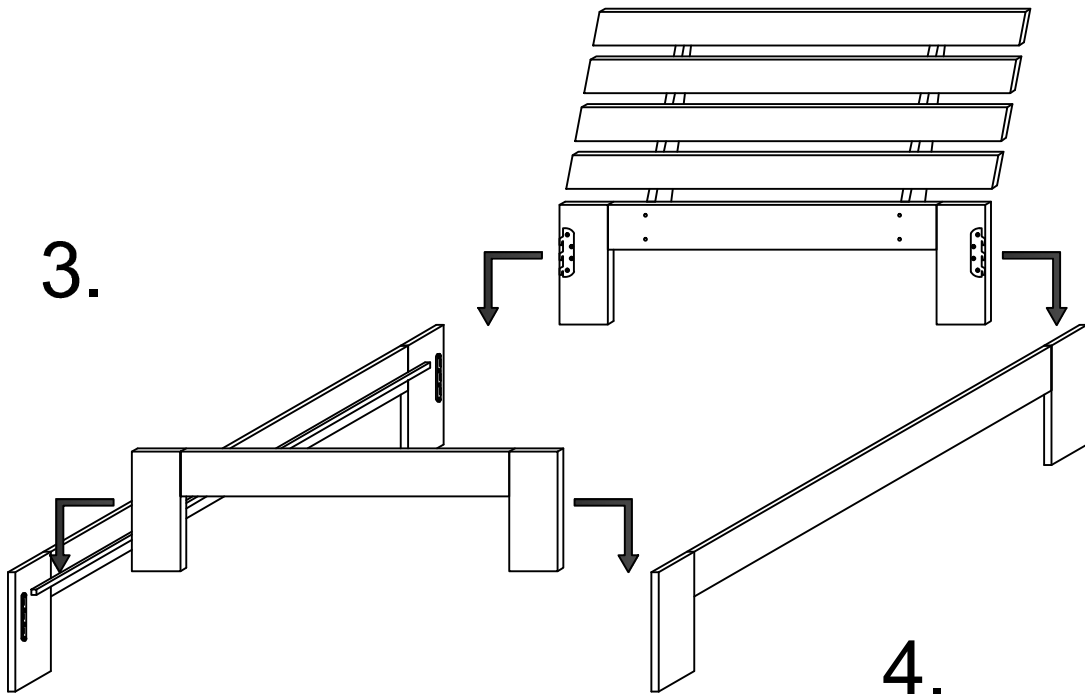


2.



H		1
R	3x30	22-30
U	4x45	8
N	M6	4
S	M6x50	2
T	M6x70	2

3.



4.

