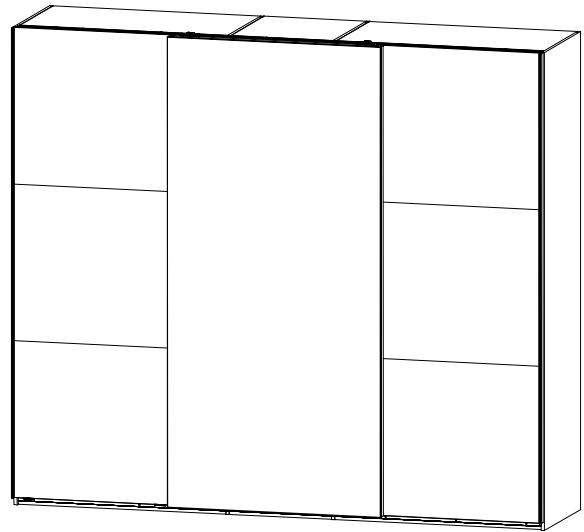
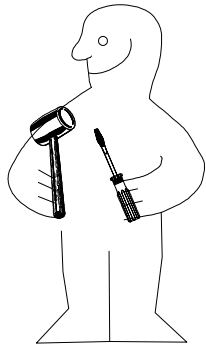
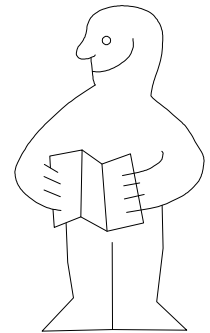
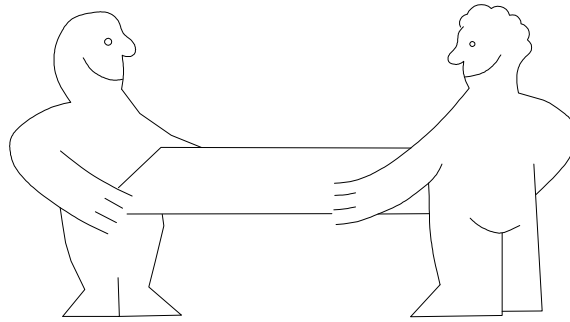
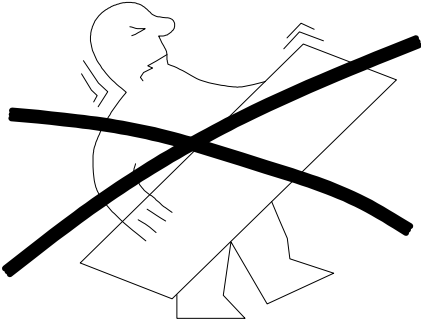




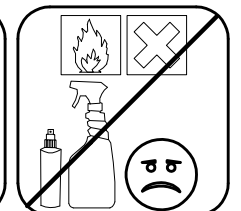
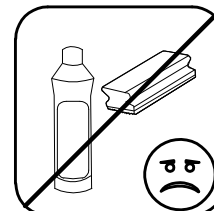
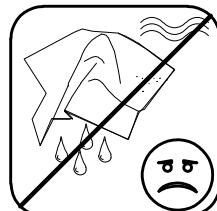
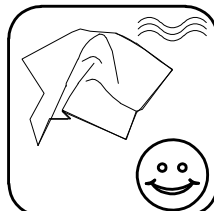
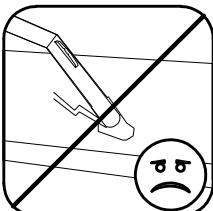
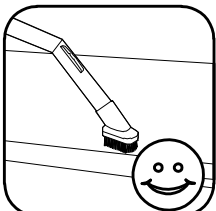
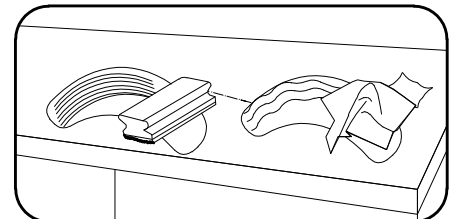
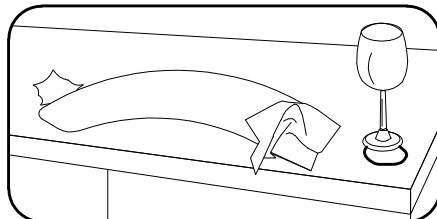
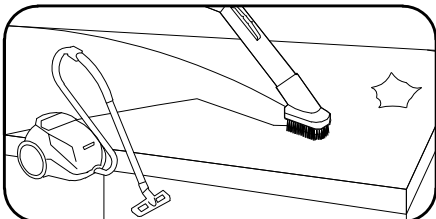
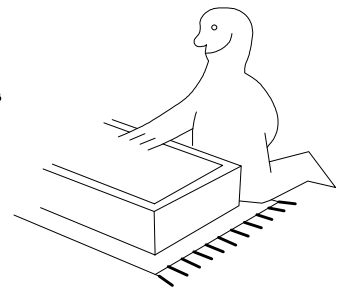
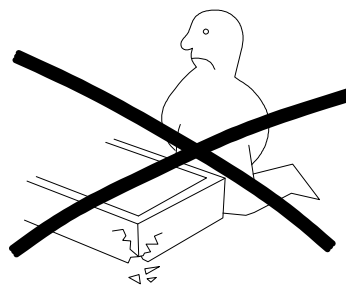
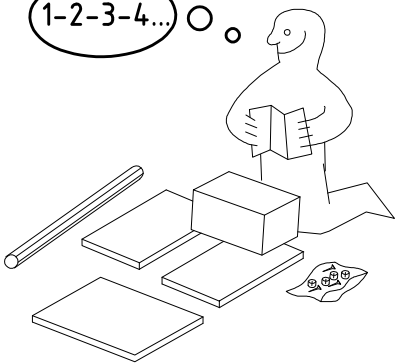
980717

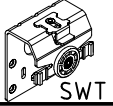



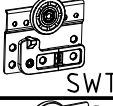
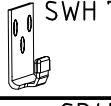
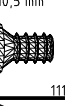
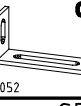
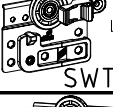



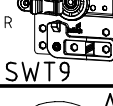
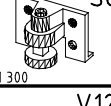

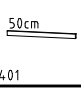
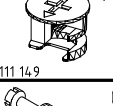
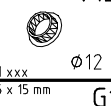

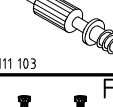
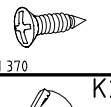






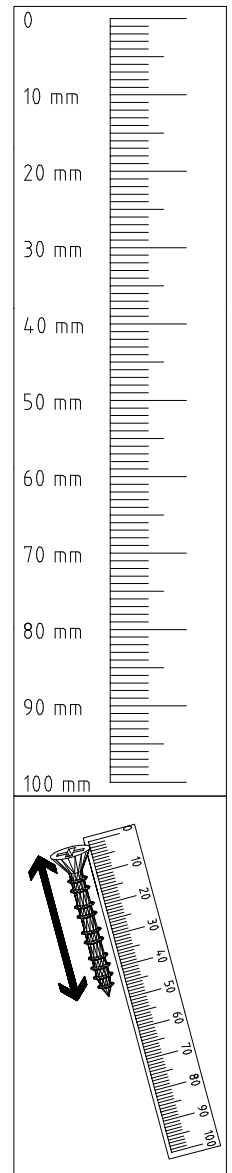
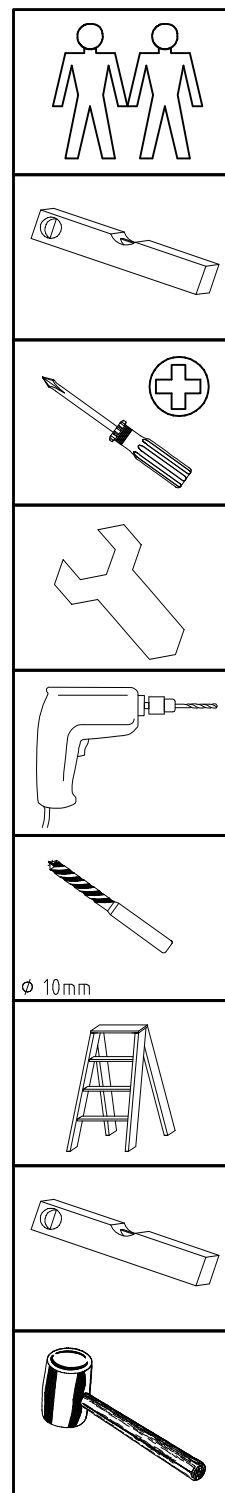
HSP 250 3trg 1x 1tlg



1-2-3-4... ○

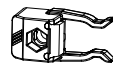
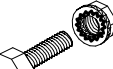
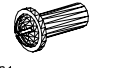
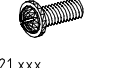



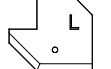

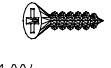
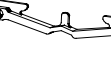
 SWT 1	2x	 SWH 6	2x	 SP13 4 X 13mm 121 122	94x	 L8 111 607	12x
 SWT 2	2x	 SWH 7	4x	 T2 6,3 x 10,5 mm 111 030	42x	 o10 111 052	1x
 SWT 8	1x	 SP45 121 116 4 X 45 mm	20x	 H5 114 183	4x	 SP15 4 X 15mm 121 120	3x
 SWT 9	1x	 S0 111 300	14x	 SBV	20x	 K11 50cm 112 401	1x
 A1 111 14,9	24x	 V12 111 xxx φ12	14x	 K10 100cm 112 400	2x		
 C 111 103	8x	 G1 121 370 3,5 x 15 mm	44x	 J2 111 611 6,3 x 10,5 mm	10x		
 F3	8x	 K2 117 002	6x	 T1 112 055 6,3 x 10,5 mm	38x		

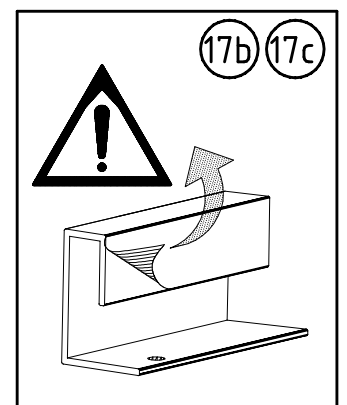
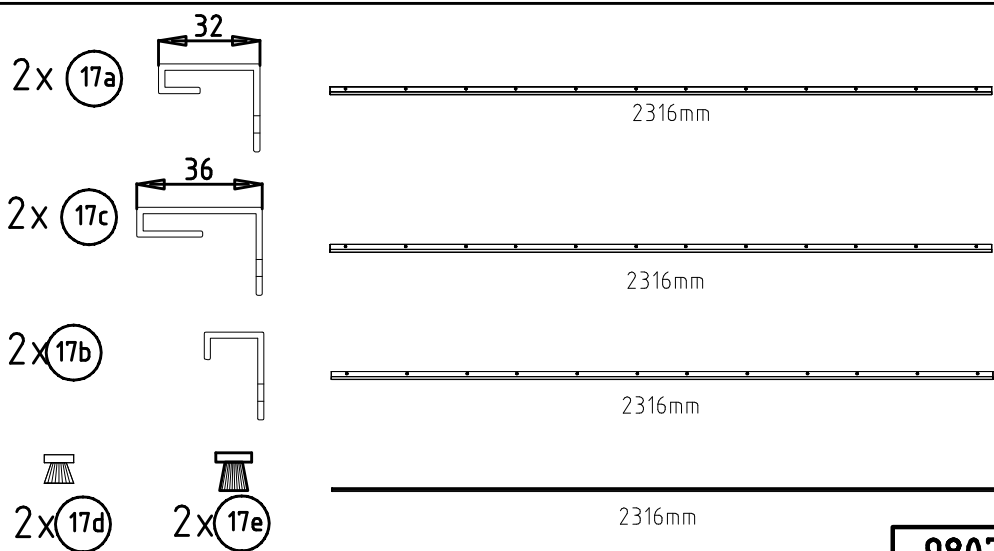
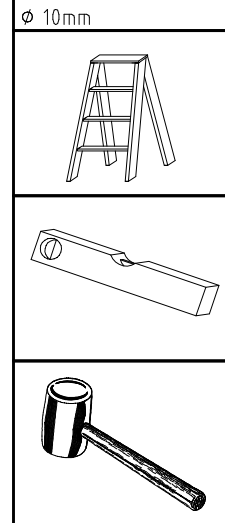


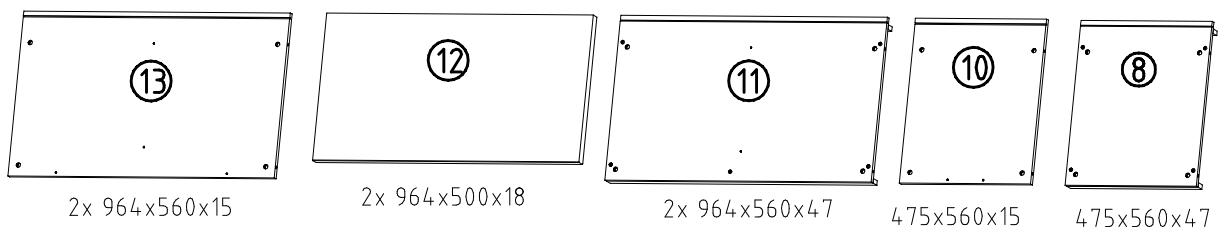
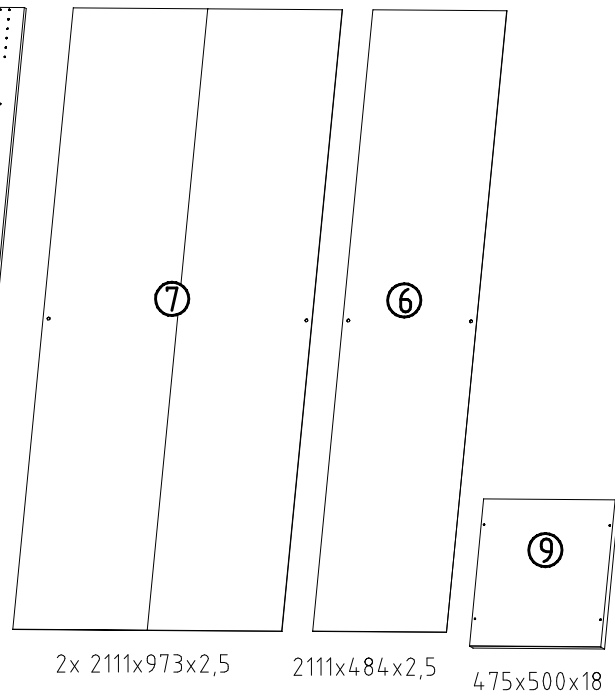
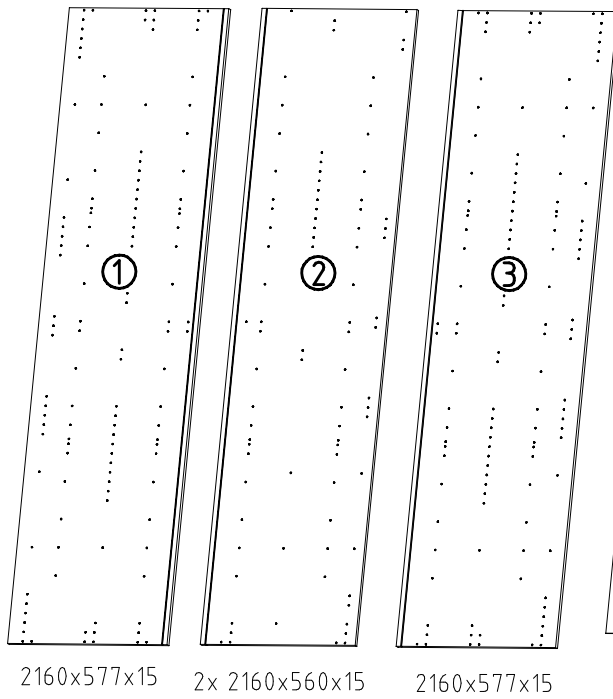
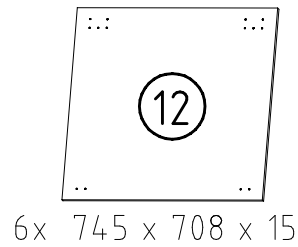
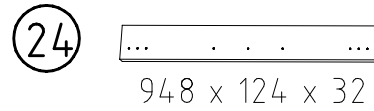
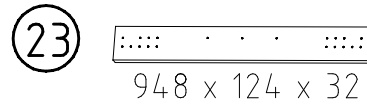
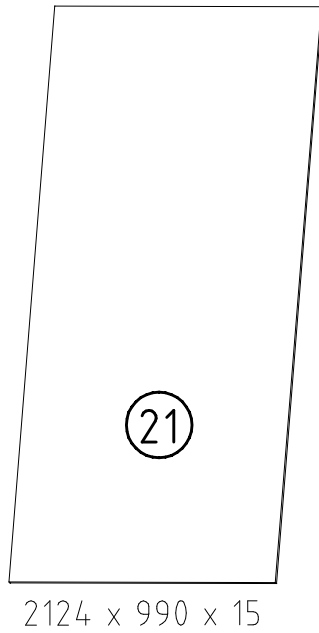
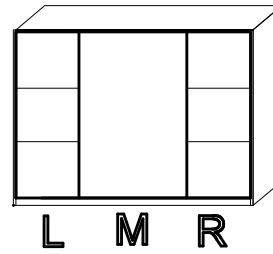
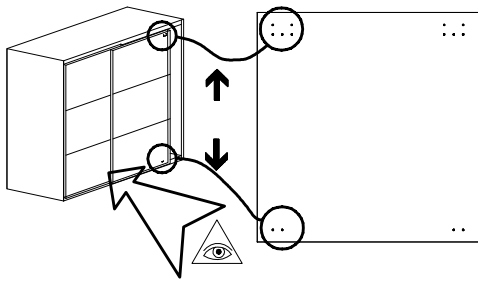
1x **FPK**
1453/1940/2430/2920/3408

1x **SWT-LP**
1453/1940/2430/2920
/3410 SY

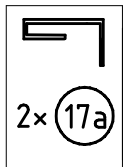
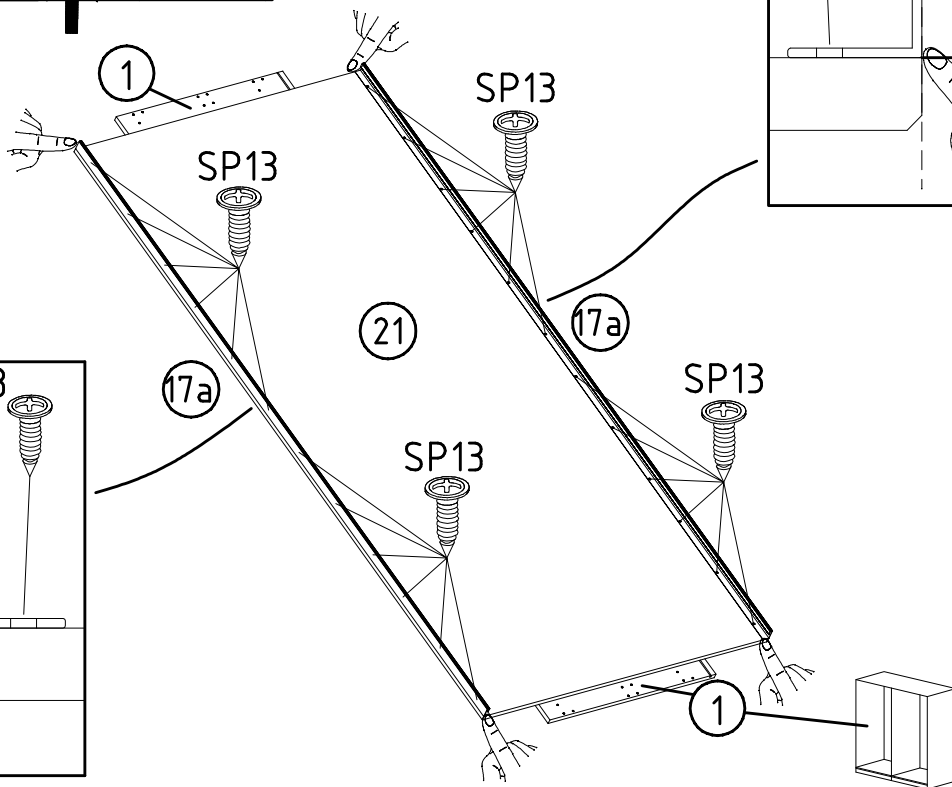
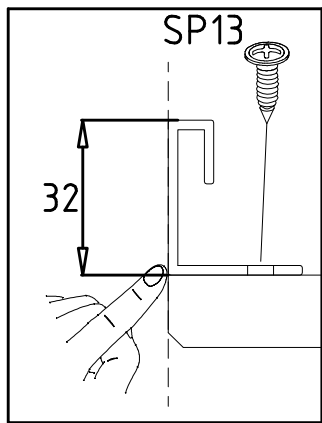
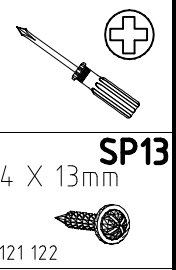
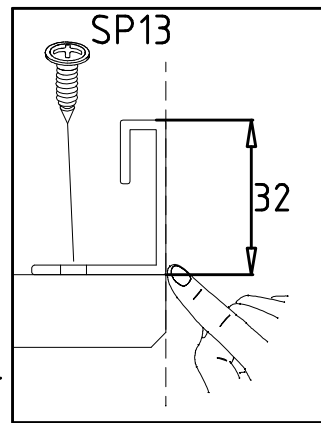
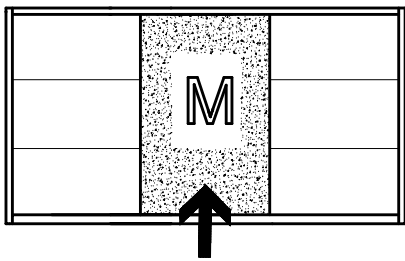
 SWT-ST	2x
 SWT-SM5 M4 x 13 mm GH13	2x
 G13 121 xxx M4 x 10 mm	6x
 G43 121 xxx M4 x 10 mm	6x
 G14 121 375 3,5 x 35 mm	4x

 SWH-SKL L	1x
 SWH-SKR R	1x
 G24 3,5 x 22 mm 121 004	9x
 SW-STM	1x

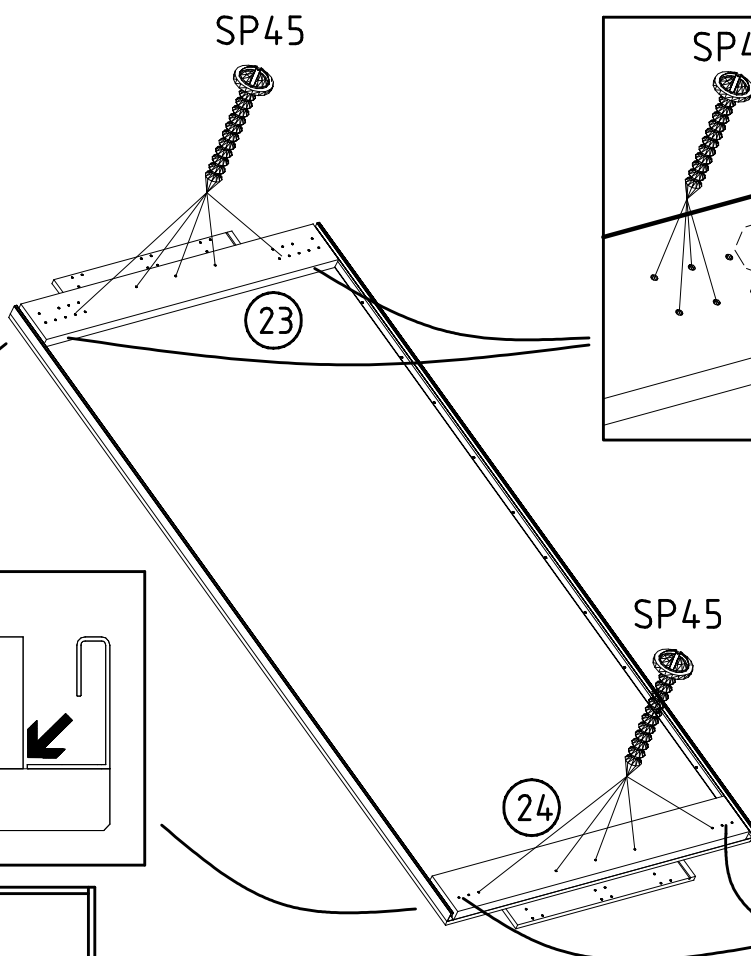
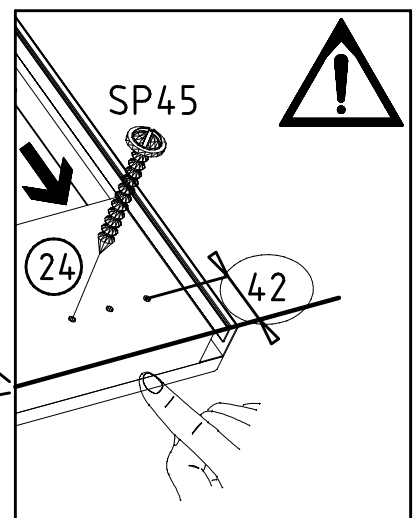
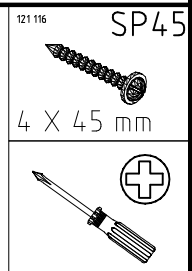
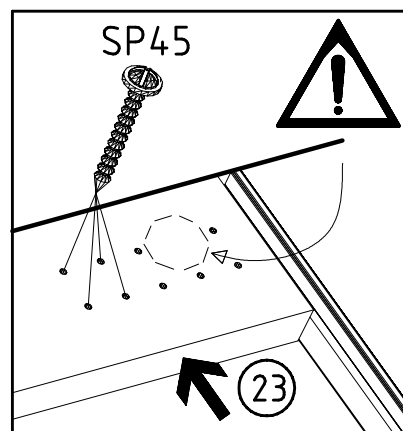
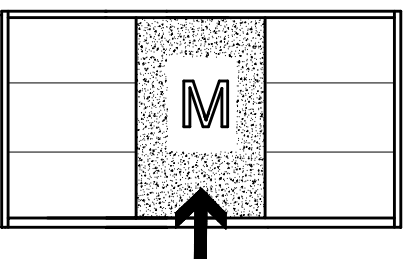
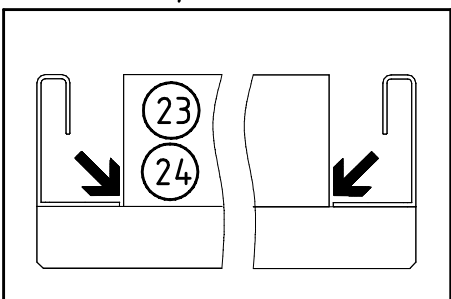




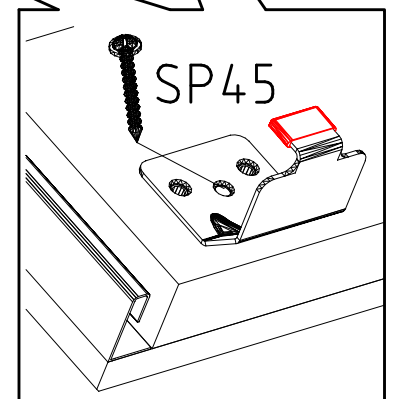
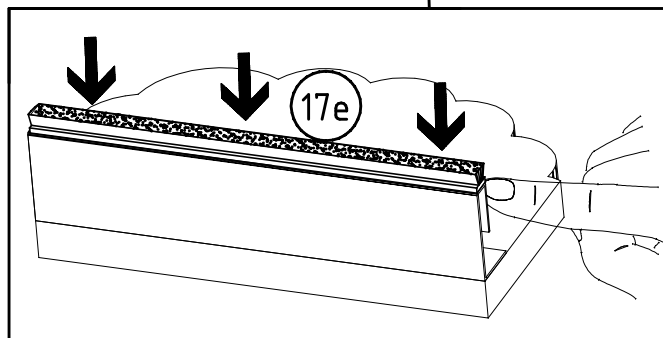
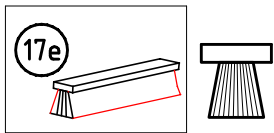
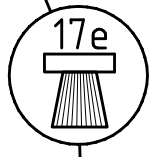
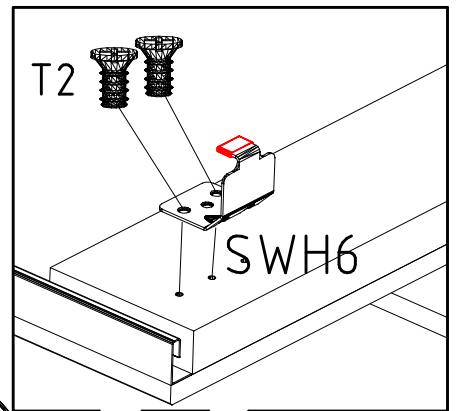
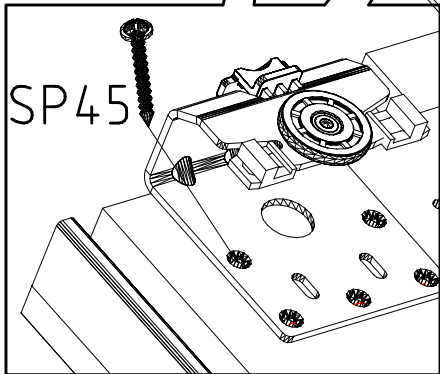
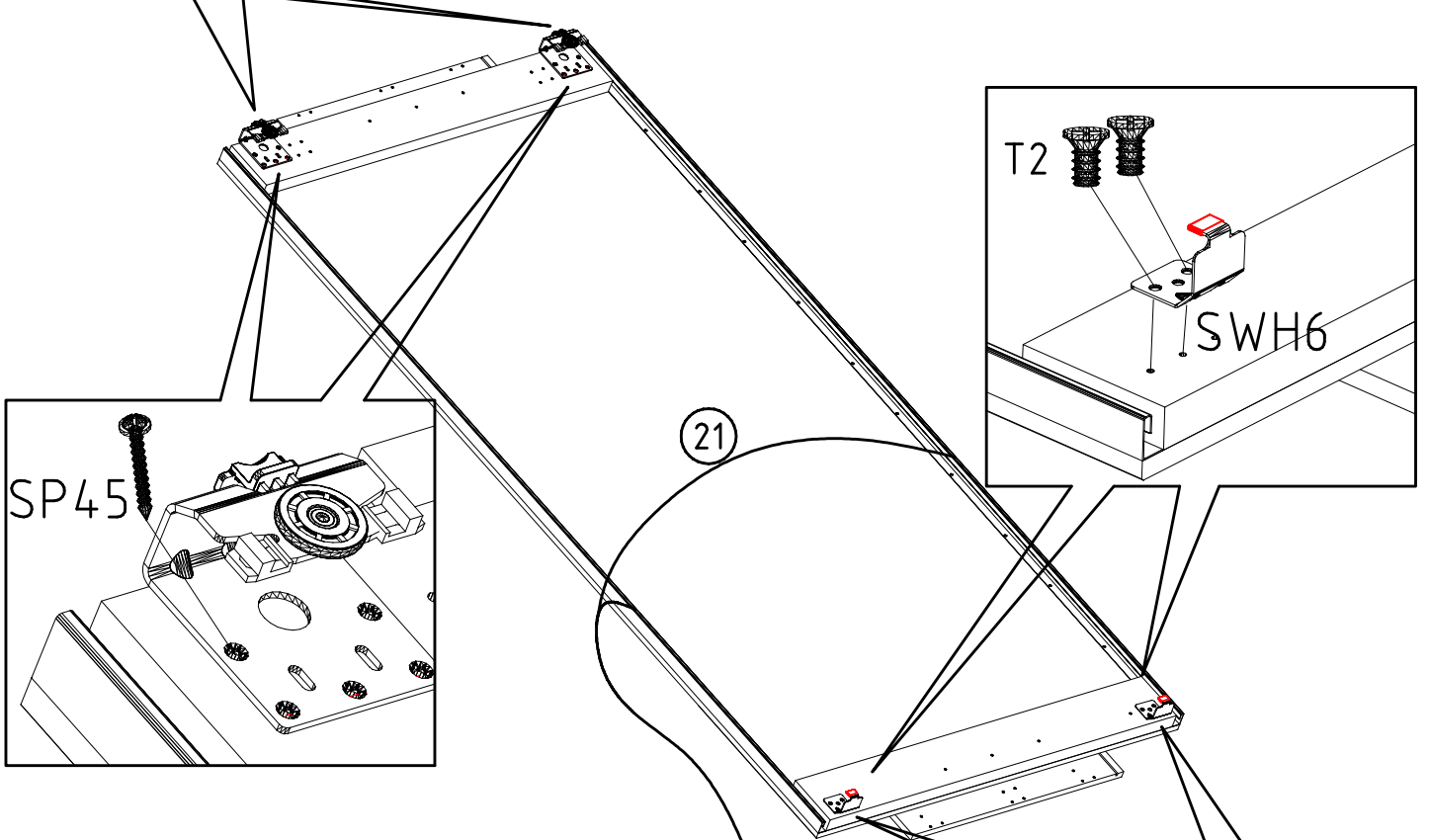
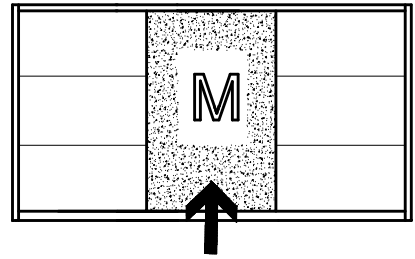
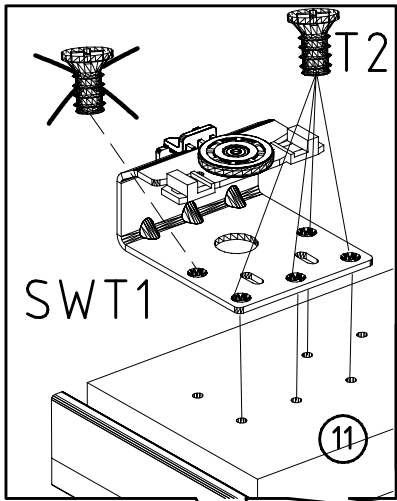
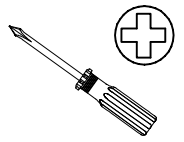
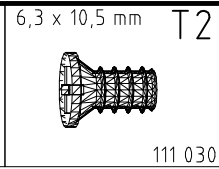
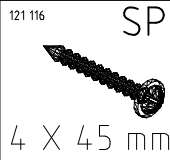
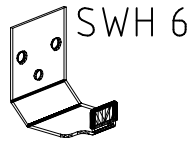
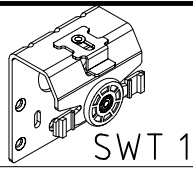
1



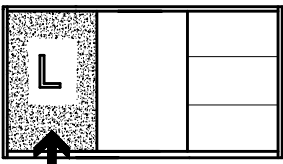
2



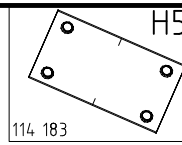
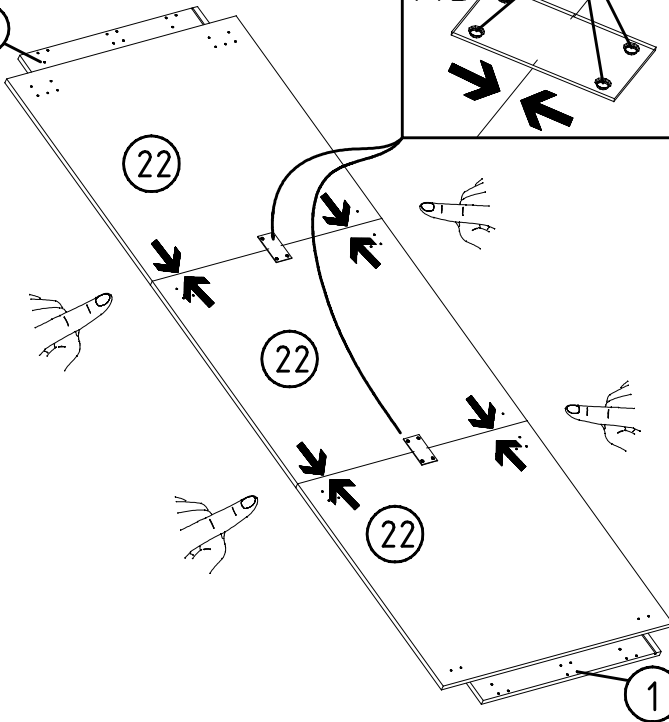
3



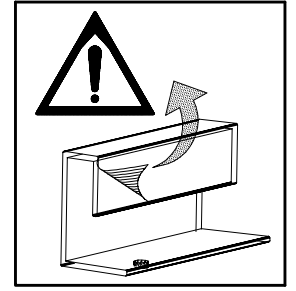
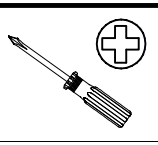
4



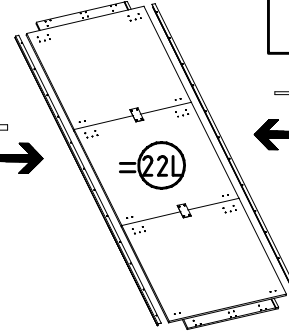
1



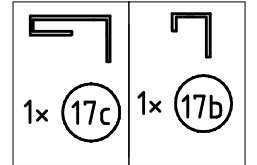
SP13
4 X 13mm
121 122



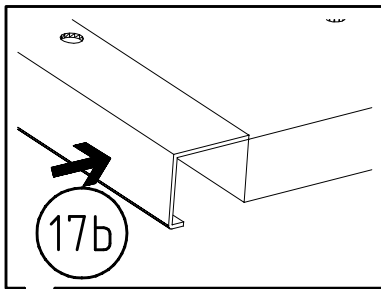
17b



17c

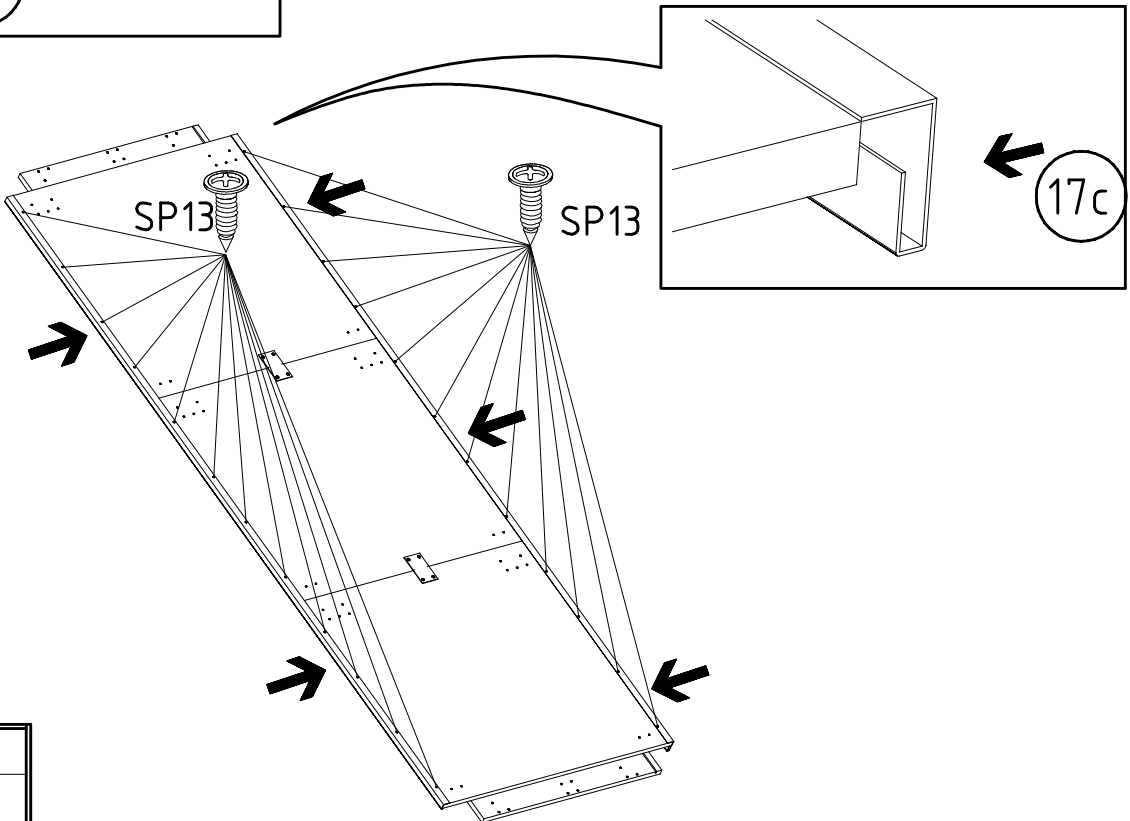


5

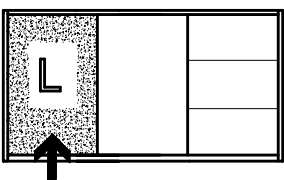


17b

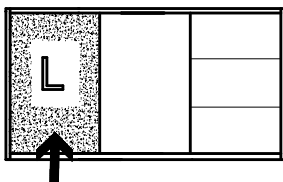
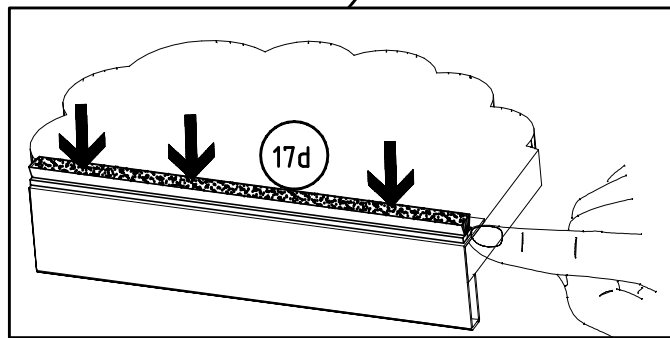
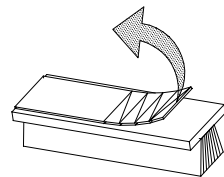
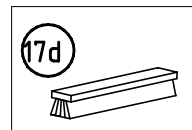
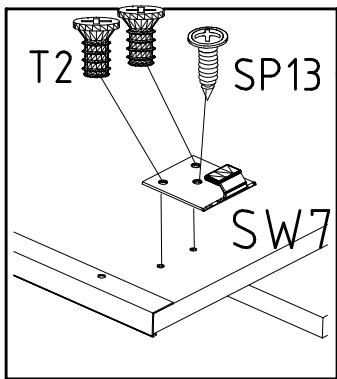
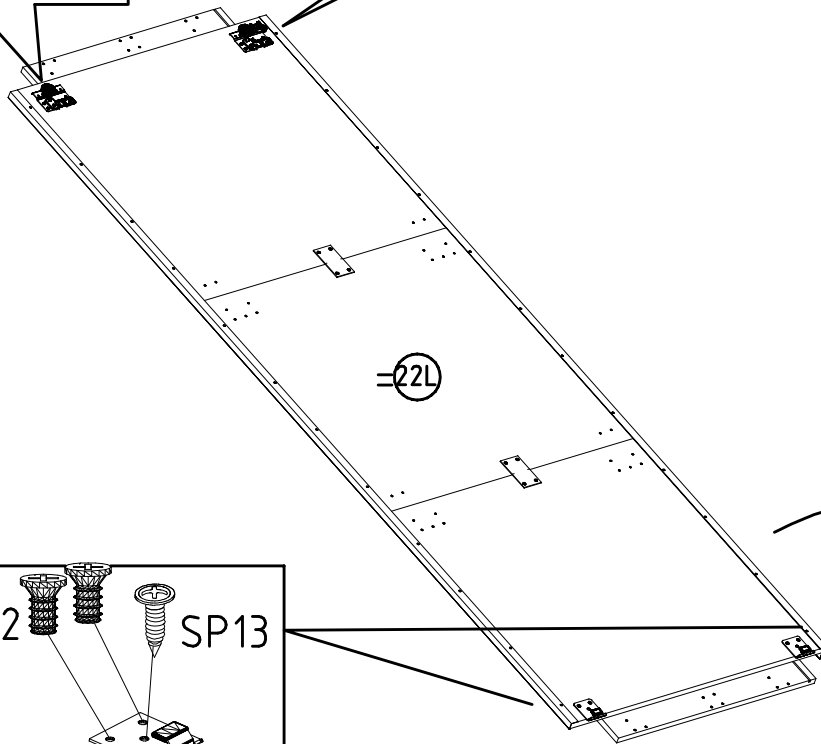
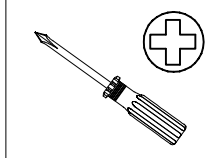
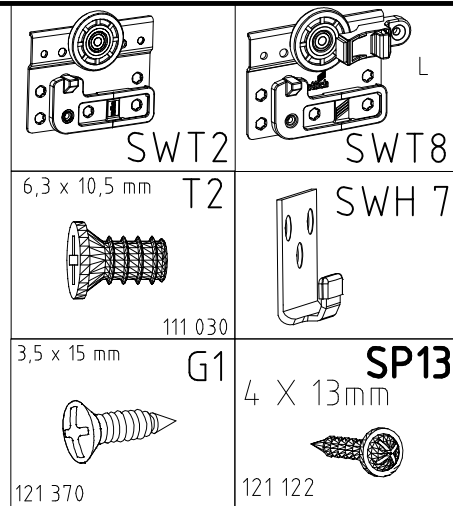
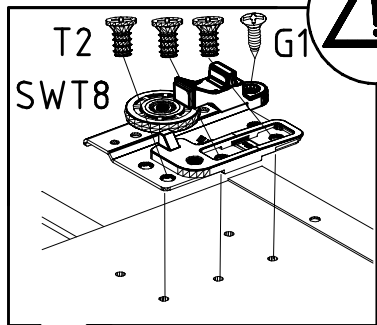
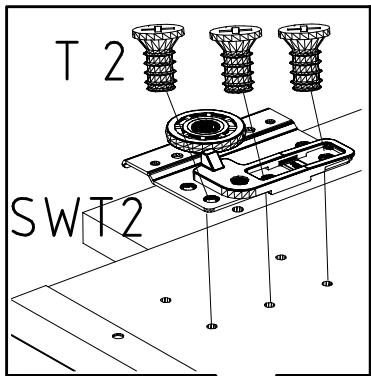
SP13
4 X 13mm
121 122



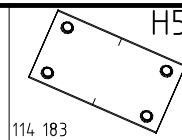
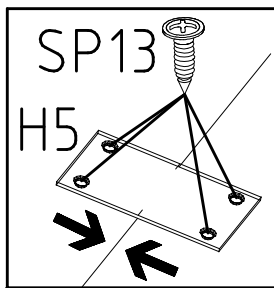
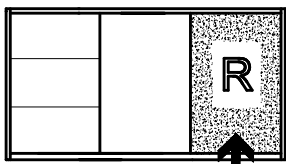
17c



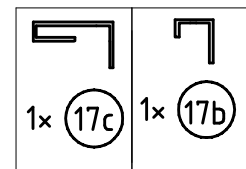
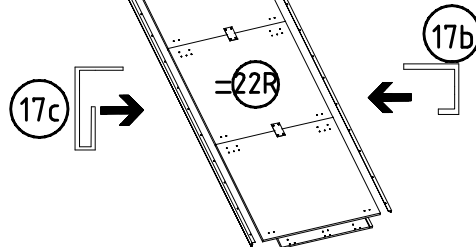
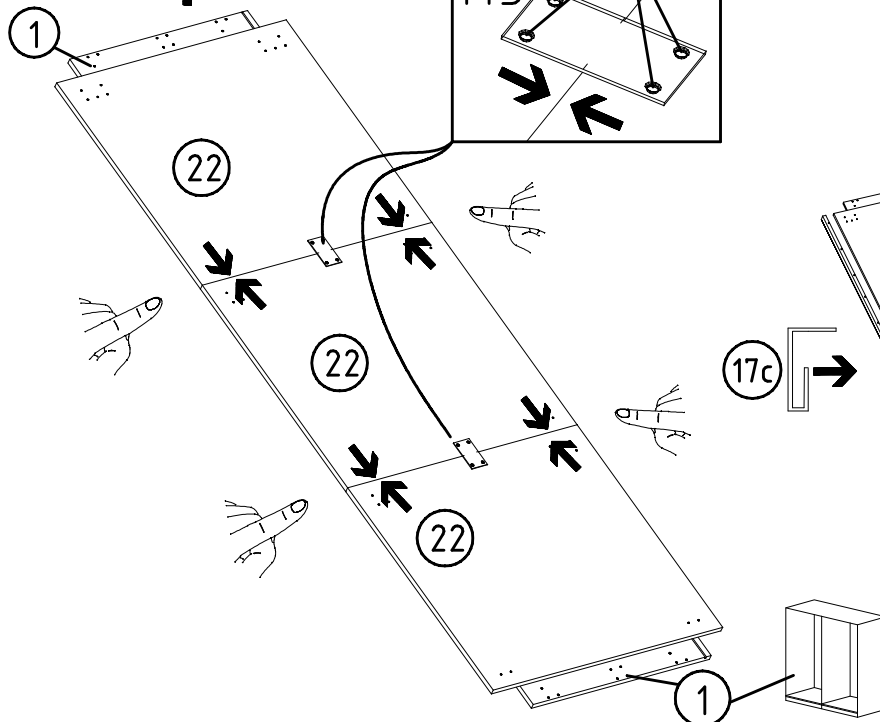
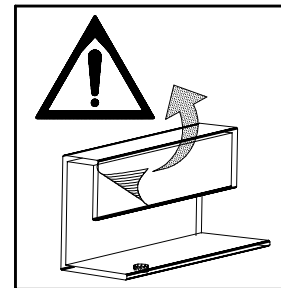
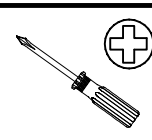
6



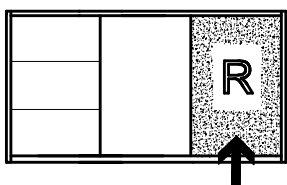
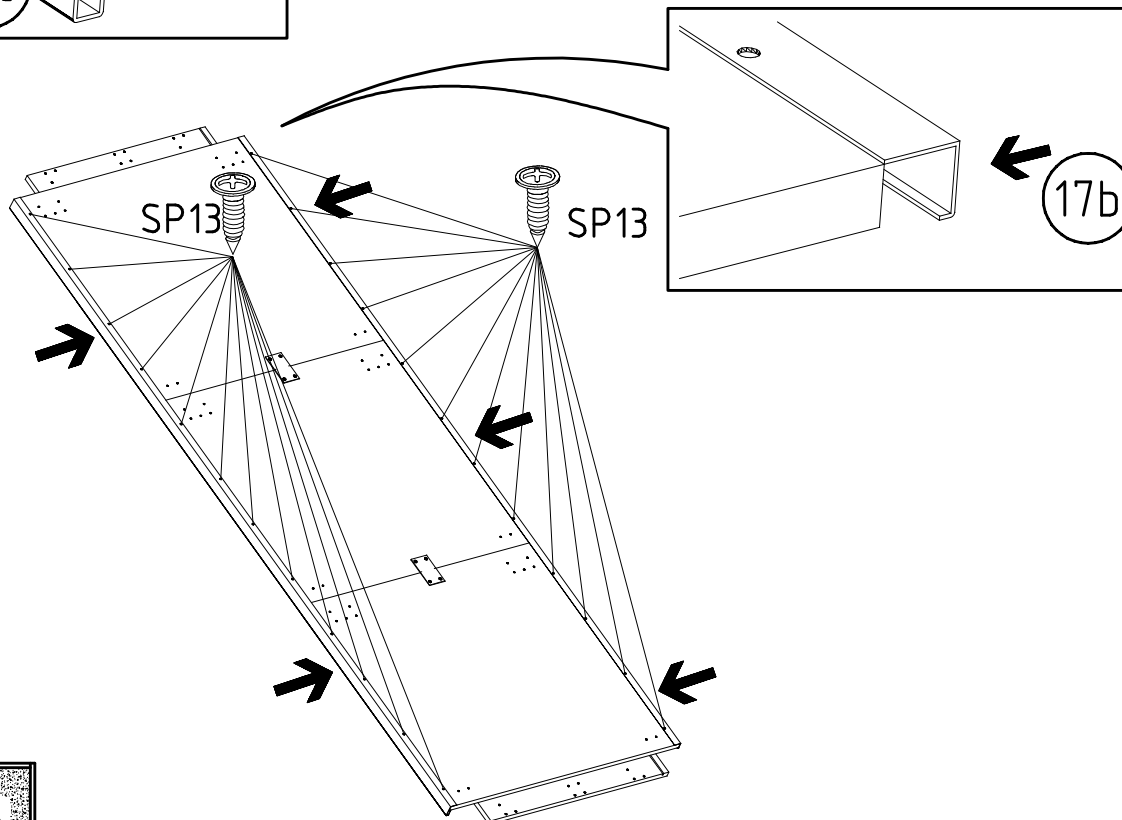
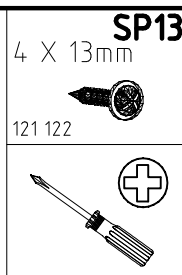
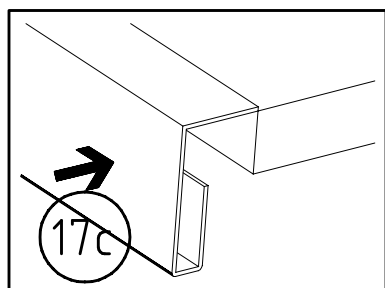
7



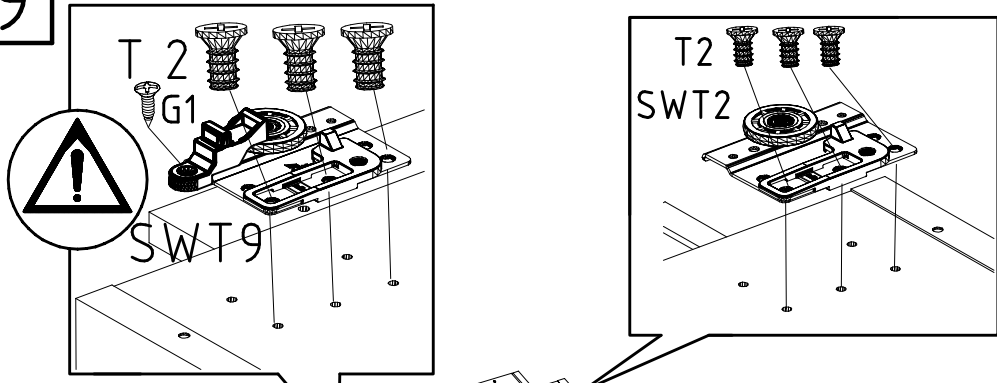
SP13
4 X 13mm
121 122



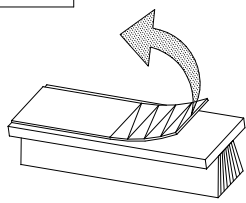
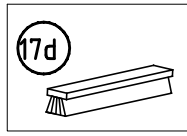
8



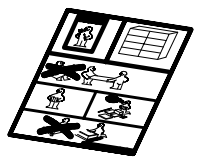
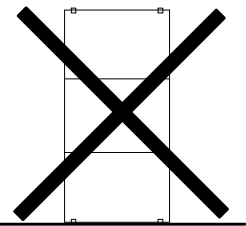
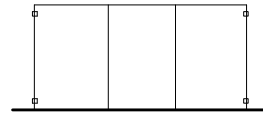
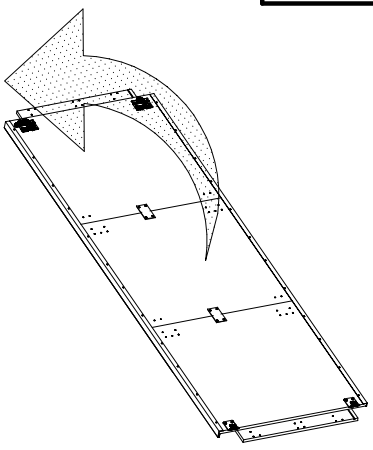
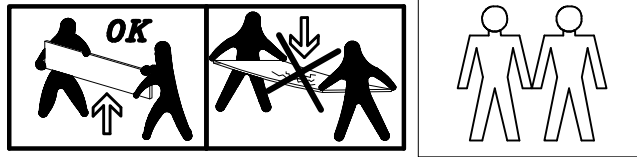
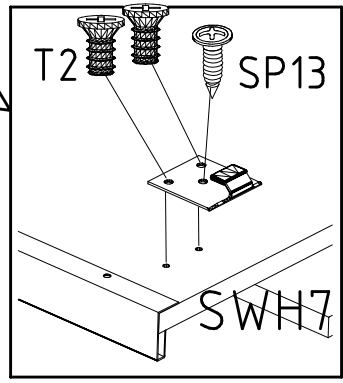
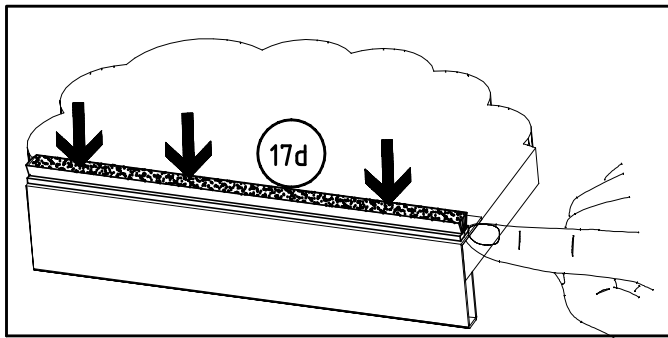
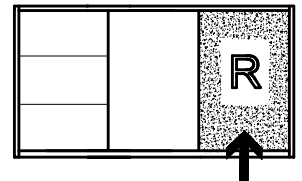
9



SWT2	SWT8
6,3 x 10,5 mm T2	SWH 7
111 030	
3,5 x 15 mm G1	SP13
	4 X 13mm
121 370	
	121 122



=22R



10

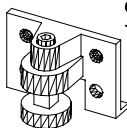
3,5 x 15 mm

G1



121 370

S0



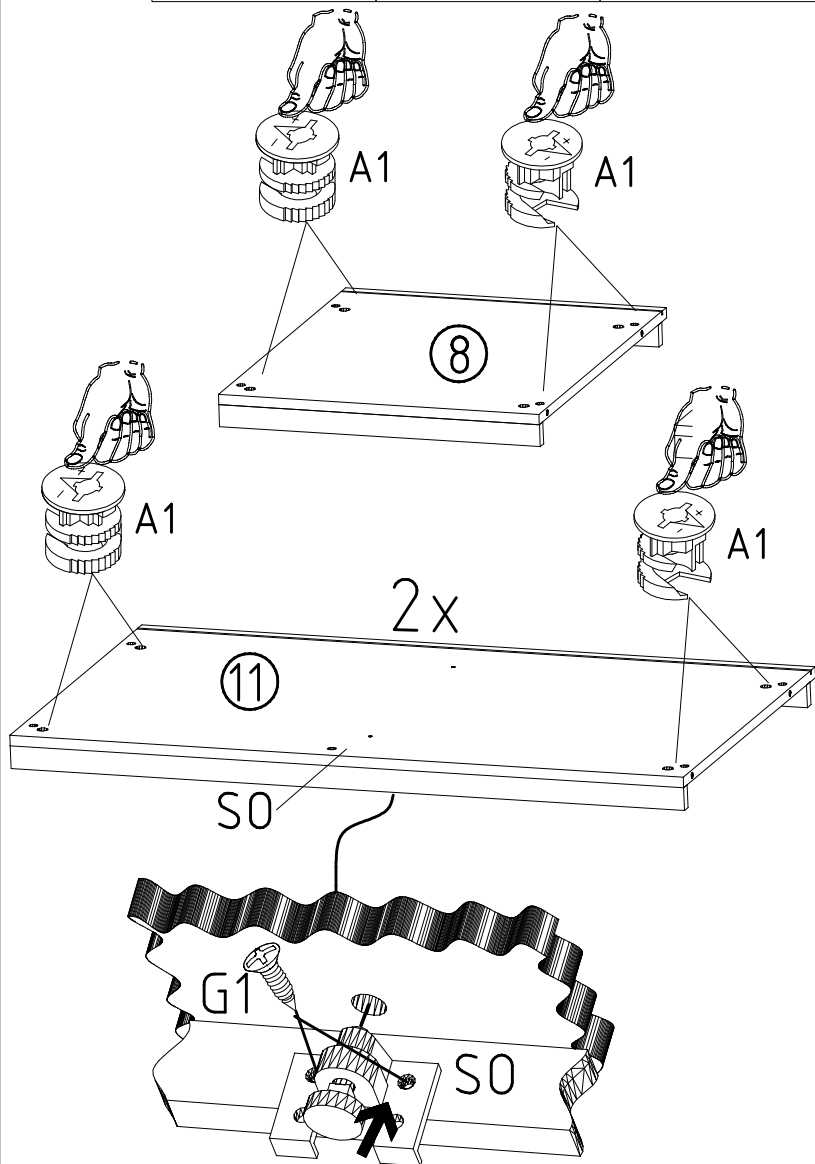
111 300

A1



111 149

12

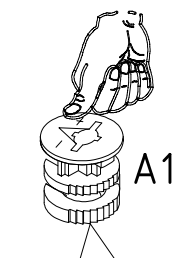
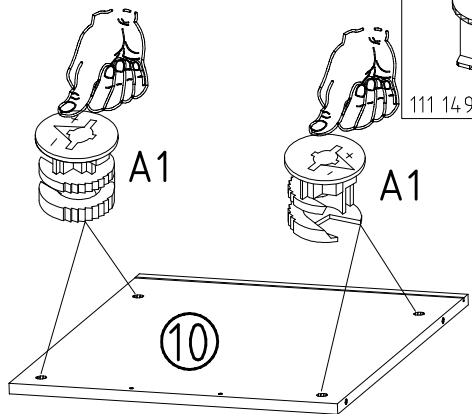


11

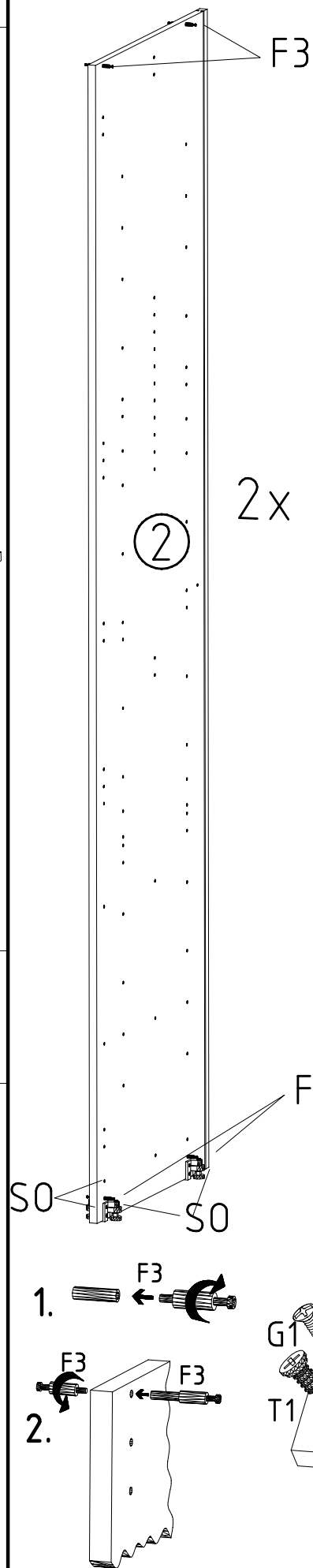
A1



111 149



13



6,3 x 10,5 mm T1

112 055

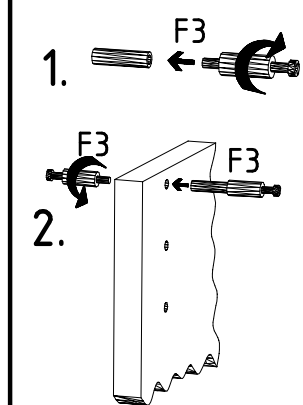
3,5 x 15 mm G1

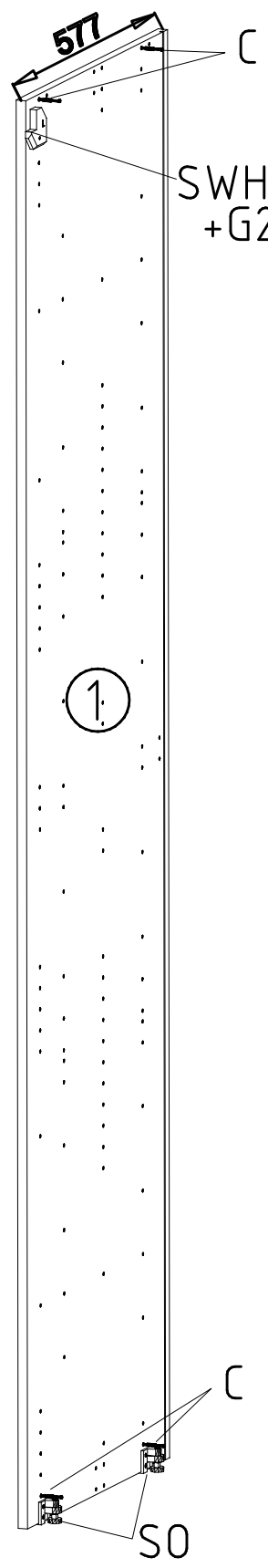
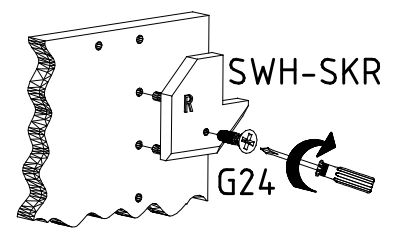
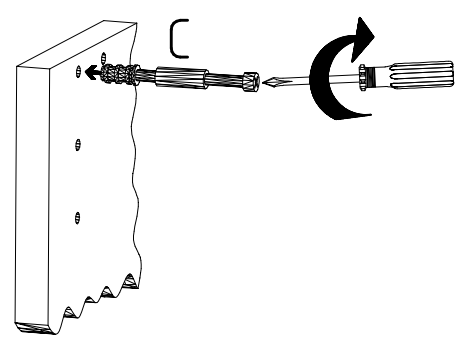
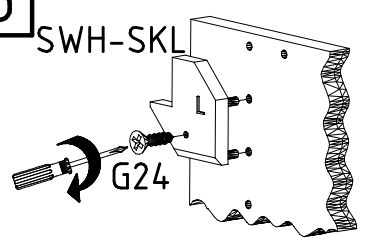
121 370

S0

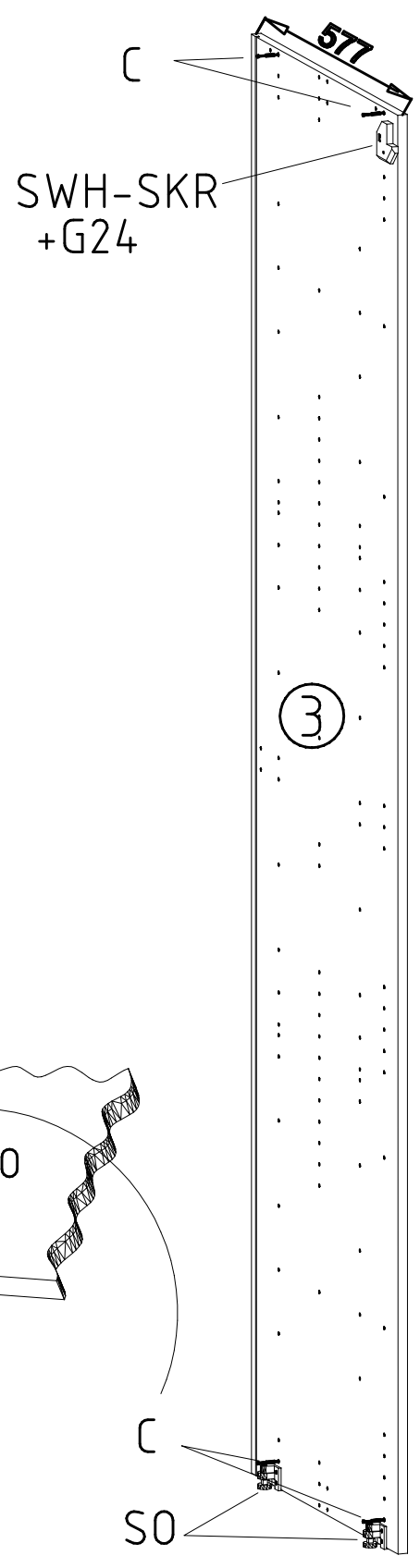
111 300

F3

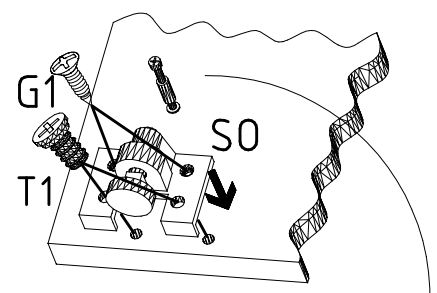




SWH-SKL
+G24

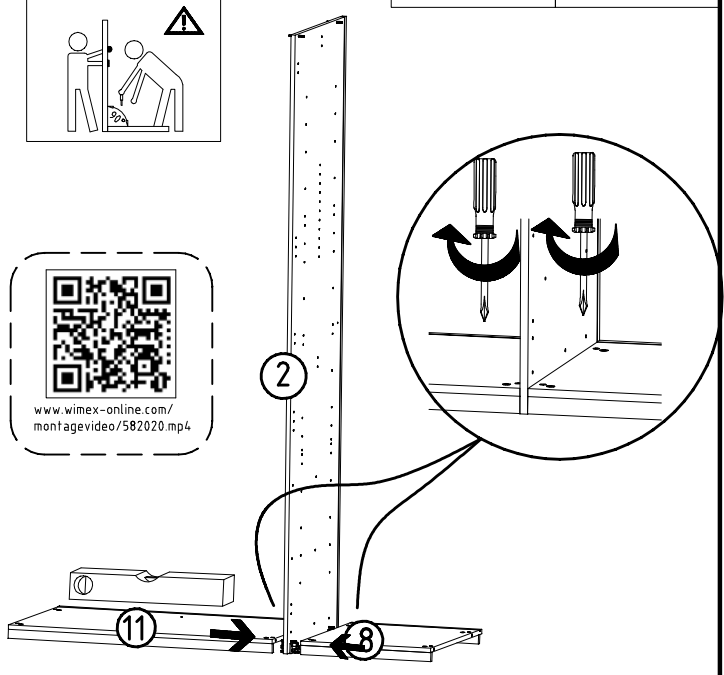
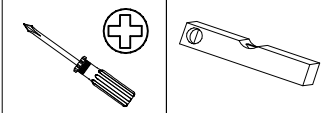


SWH-SKR
+G24

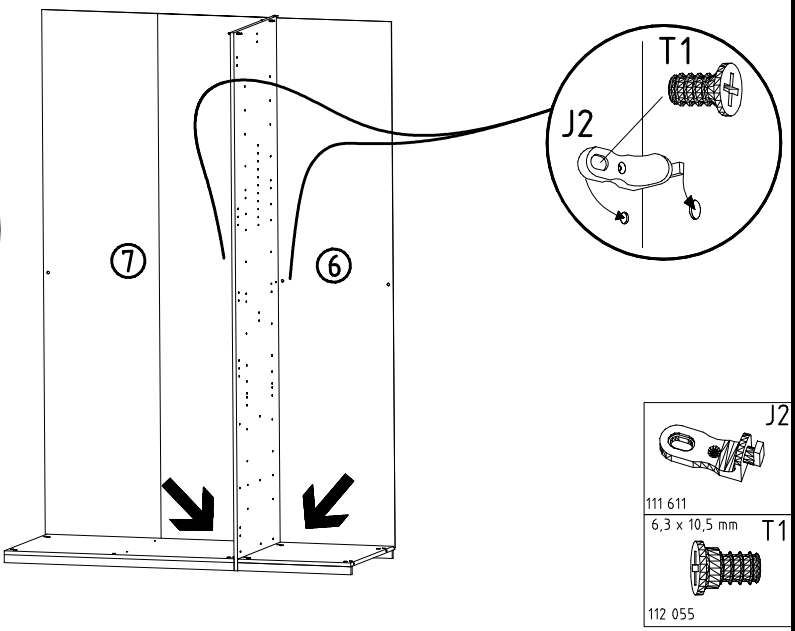
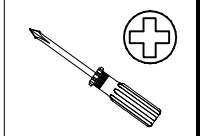


-
- SWH-SKL**
- SWH-SKR**
- 3,5 x 22 mm **G24**
- 121 004
6,3 x 10,5 mm **T1**
- 112 055
3,5 x 15 mm **G1**
- 121 370
C
- 111 103
S0

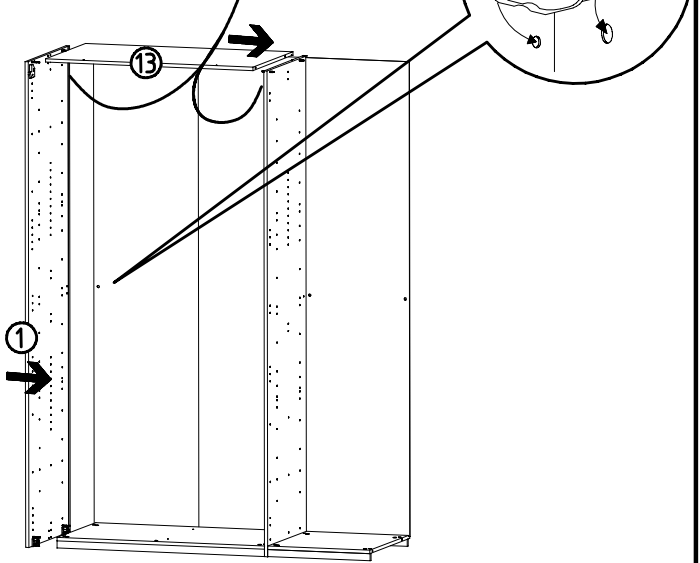
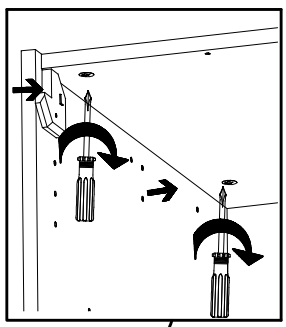
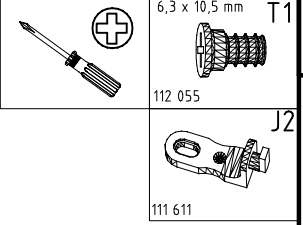
14



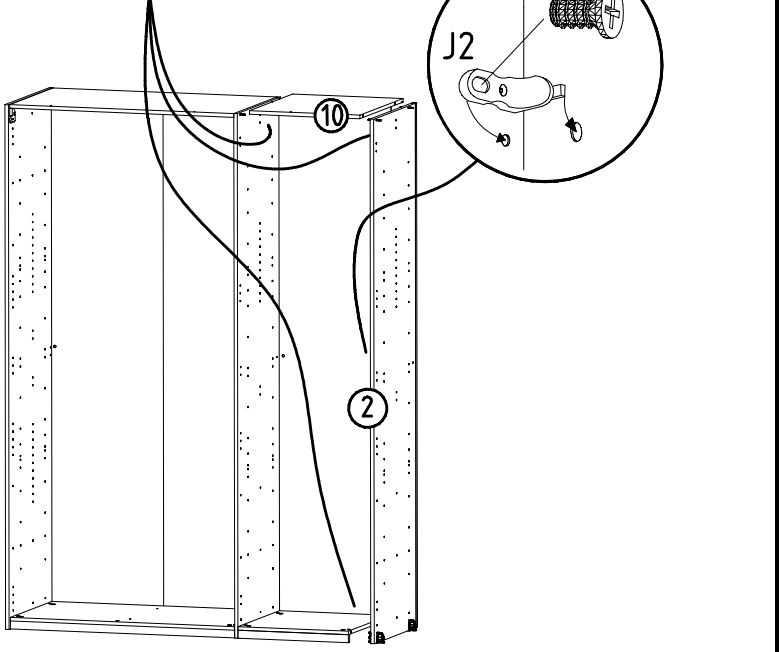
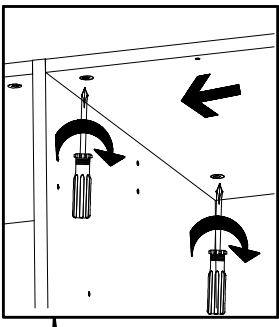
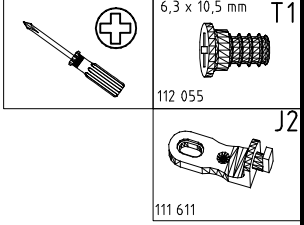
15



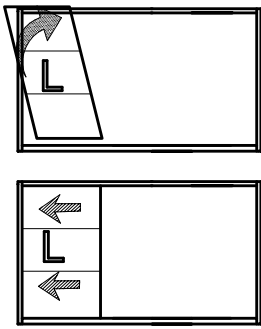
16



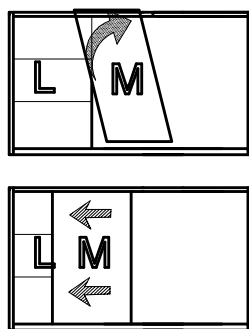
17



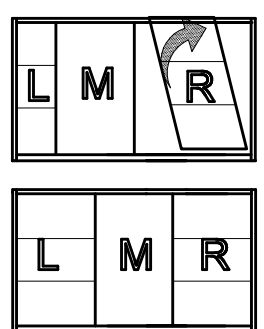
24



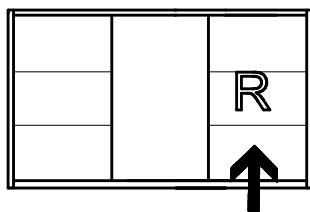
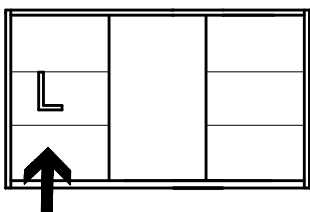
25



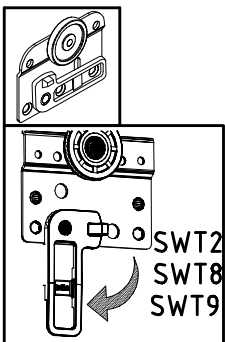
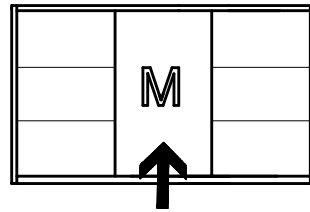
26



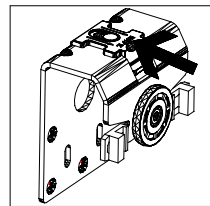
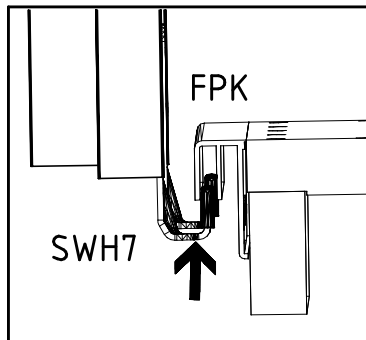
24 + 26



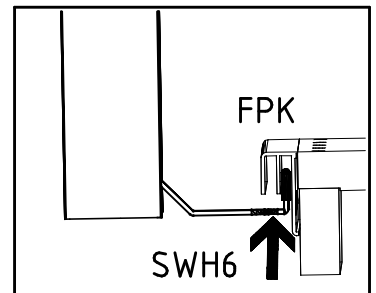
25



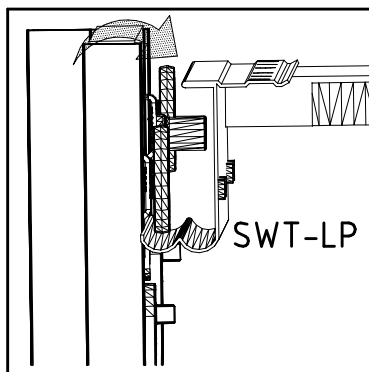
I.



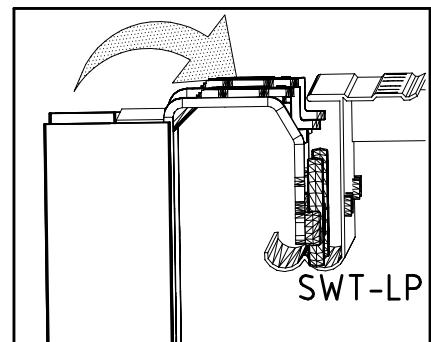
I.



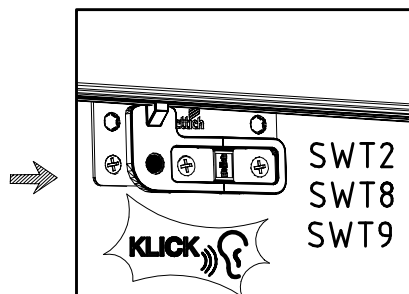
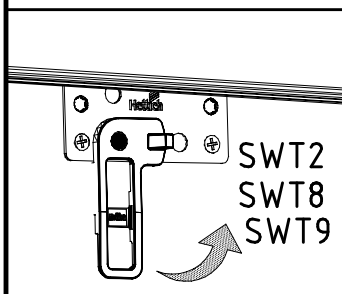
II.



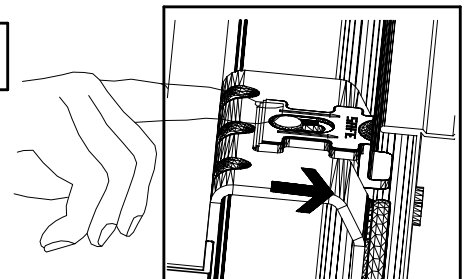
II.



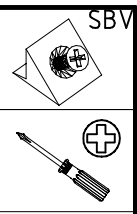
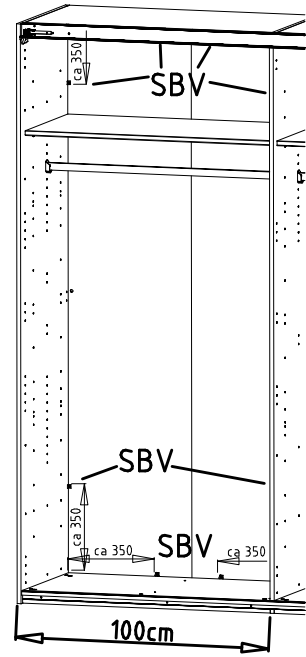
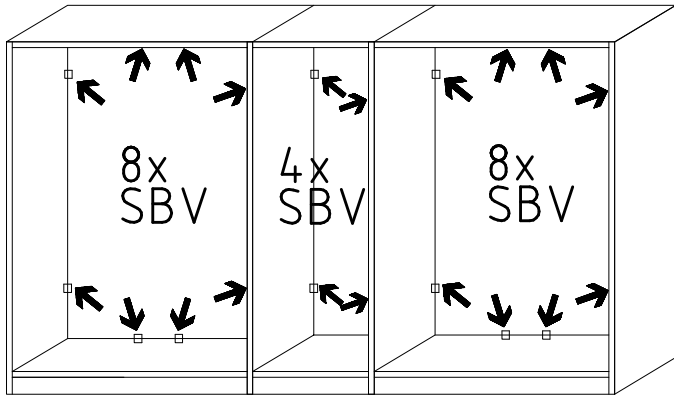
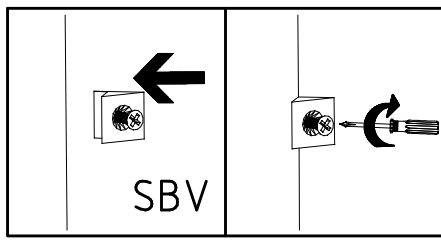
III.



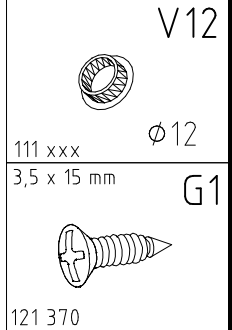
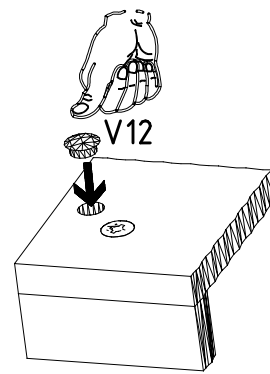
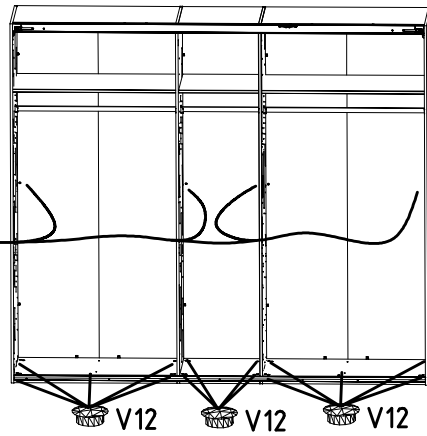
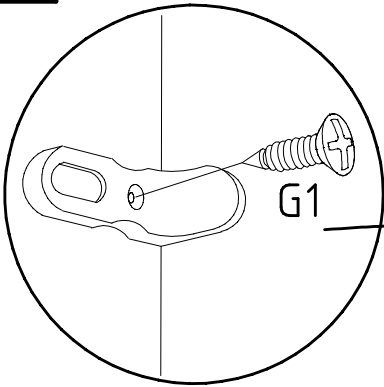
III.



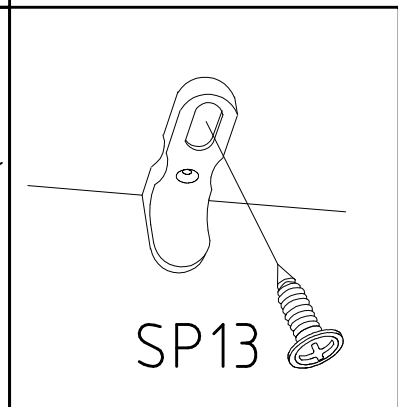
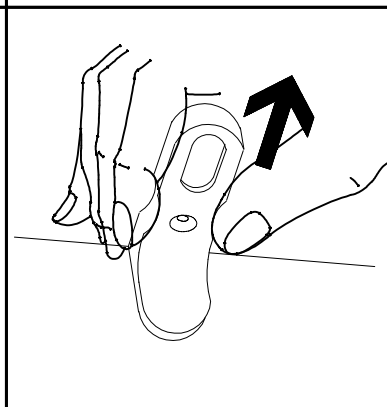
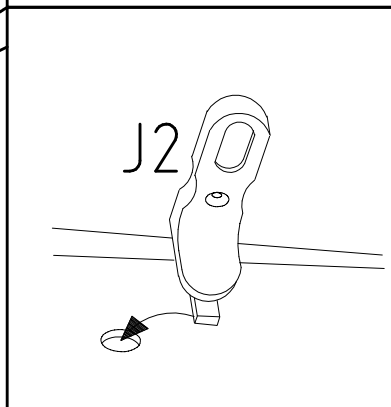
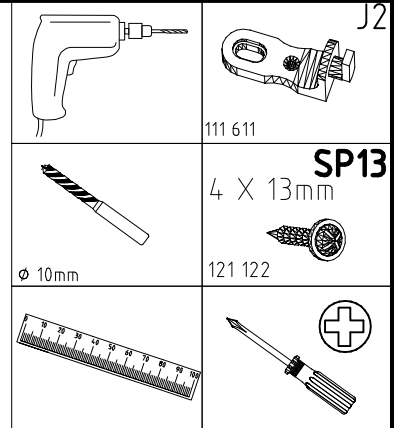
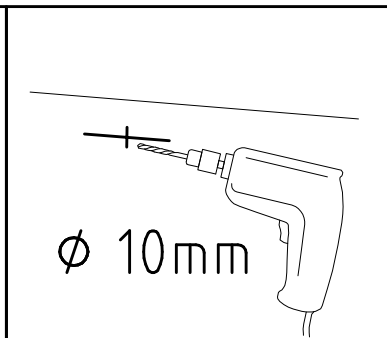
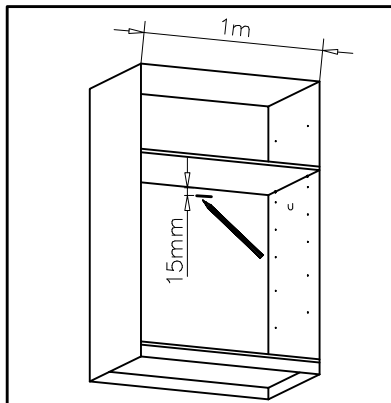
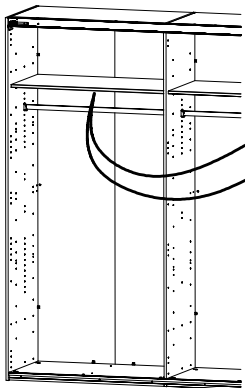
27

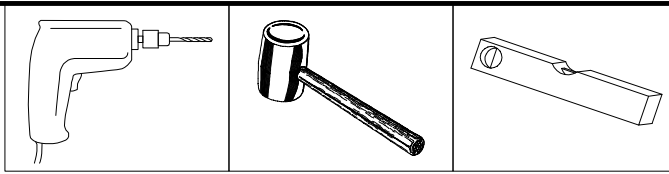


28



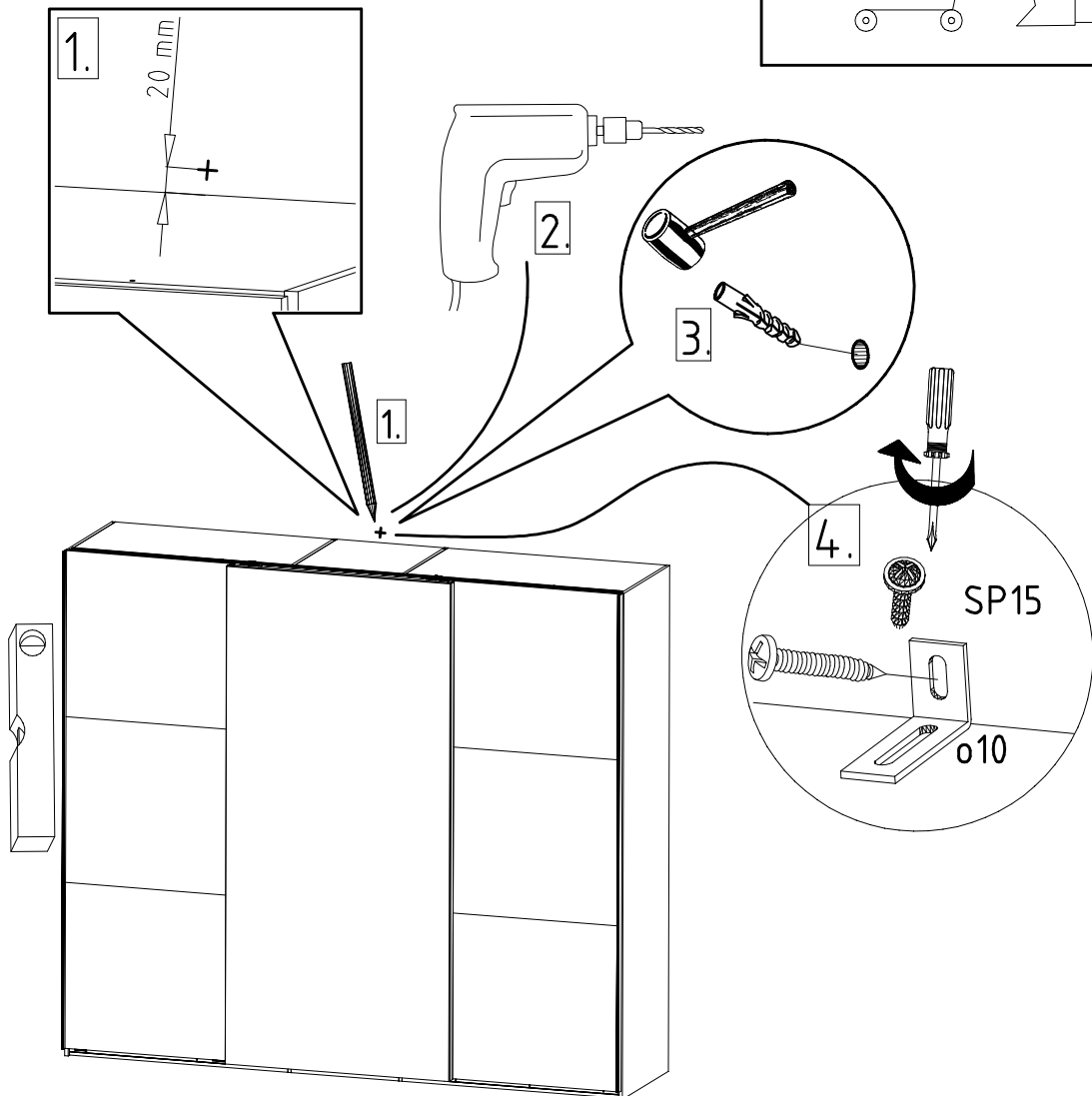
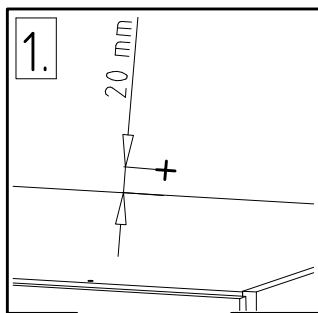
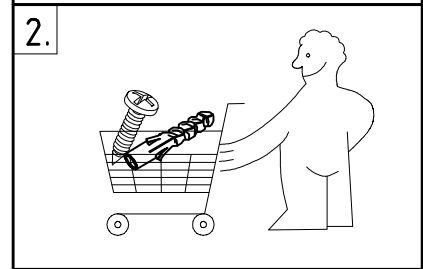
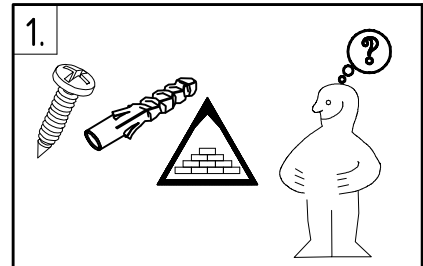
29

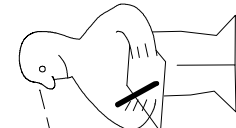
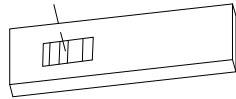
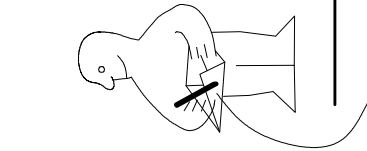
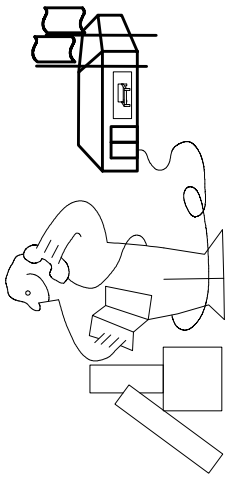
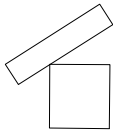
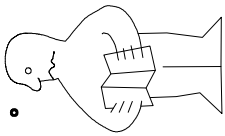




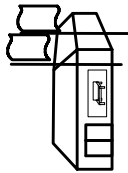
SP15
4 X 15mm
121 120

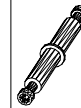
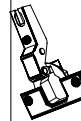
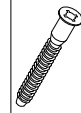
o10
111 052





Modell/Model/Modèle





<121 370>	< G 1 >	<4x>

Änderungen die dem technischen Fortschritt geschuldet sind, behalten wir uns vor!
 Bei nicht vorschriftsmäßiger und/ oder nicht fachmännischer Montage wird bei Personen- und/ oder Sachschäden keinerlei Haftung übernommen.

made by

WIMEX Wohnbedarf// Import Export Handels GmbH/ Postfach 14.07/ 49112 Georgsmarienhütte/ Germany