

(A) ZAGŁOWIE - 1 SZT.

(C) CZOŁO - 1 SZT.

(E) AUTOMAT - 2 SZT.

(H) PŁYTA HDF - 3 SZT.

(B) BOKI - 2 SZT.

(D) PRZEGRODA - 1 SZT.

(F) STELAŻ - 1 SZT.

(I) LISTEWKA HDF - 1 SZT.



1

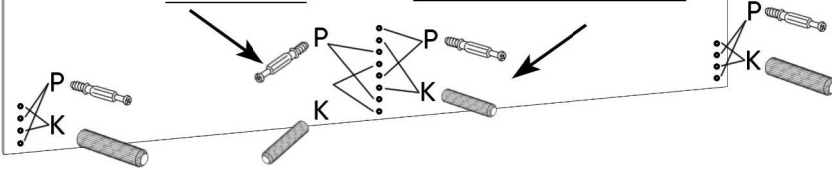
(A)

Mocowanie środkowej przegrody.

Rozmieszczenie kołków oraz „Prętów” w łóżku:

z automatem:

bez automatu (na stelażu):



UWAGA!

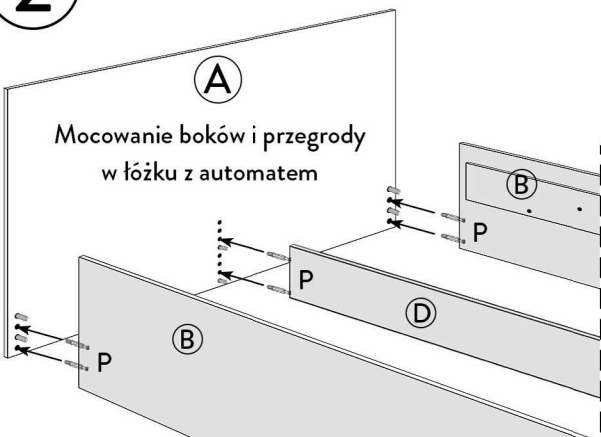
Kołki wciskamy w zagłowie palcem a nie wbijamy młotkiem!



2

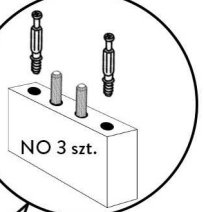
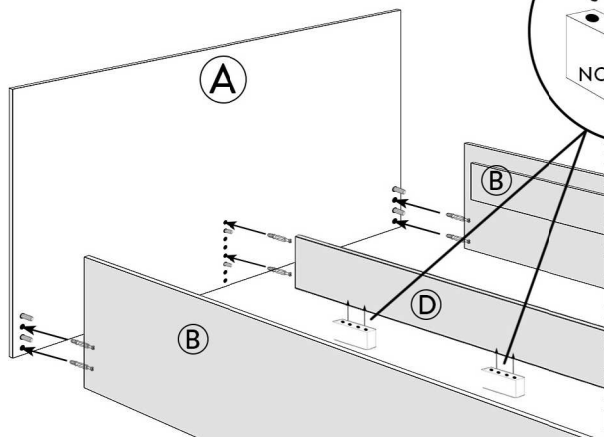
(A)

Mocowanie boków i przegrody w łóżku z automatem

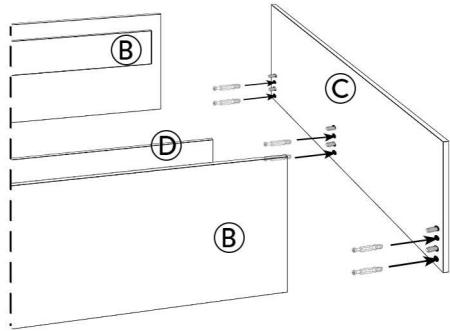


2A

W łóżku bez automatu przykręcamy najpierw 3 nogi do przegrody

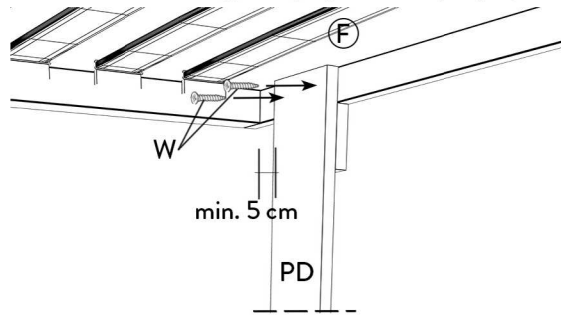


3

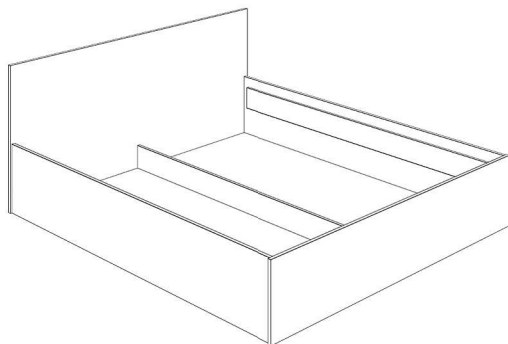


3A

W wersji łóżka z automatem najpierw przykręć obie podpory do stelaża.

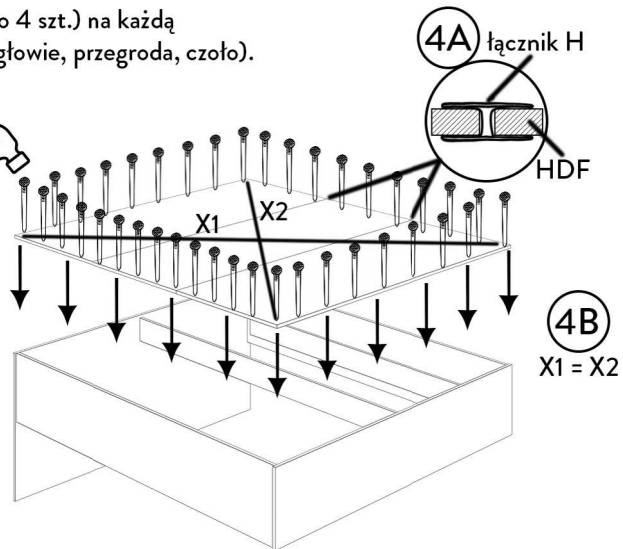


4



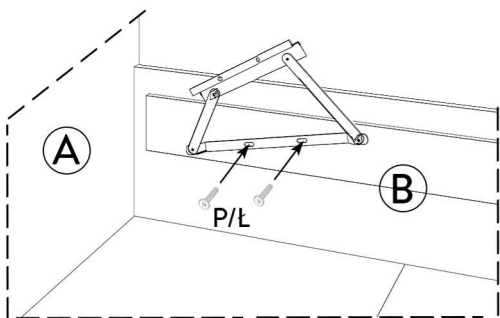
4D

Przybij ślizgi (po 4 szt.) na każdą deskę (boki, zagłowie, przegroda, czoło).



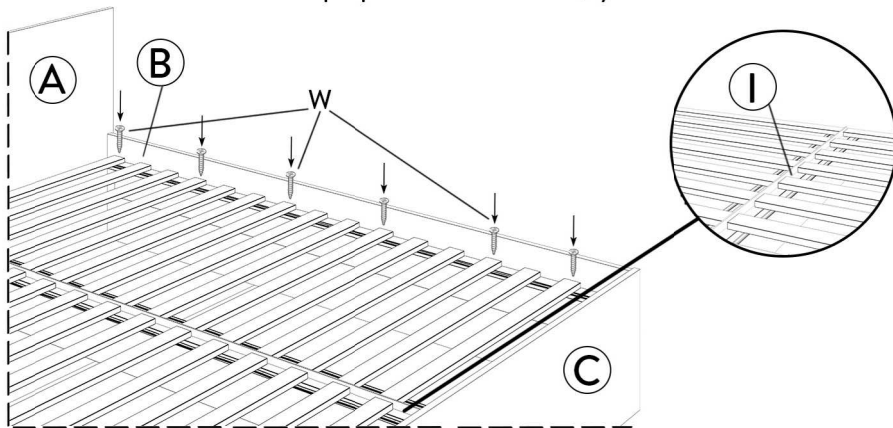
5

Obróć łóżko na prawą stronę i przykręć automat.



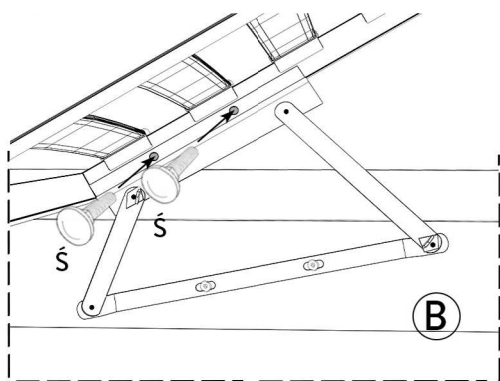
5A

W wersji łóżka bez automatu połóż stelaż na deskach z boku łóżka i przykręć go do nich. Stelaż opiera się jeszcze na środkowej podporze oraz na dwóch podporach na czole łóżka, rys 3A.



6

Zmontuj stelaż wg instrukcji dołączonej do stelaża. Przykręć stelaż na podniesionym automacie.



7

Założ sprężynę

