

DE Montageanleitung**WICHTIG - AUFMERKSAM LESEN - ZUR SPATEREN EINSICHTNAHME AUFZUBEWAHREN**

- a) **WARNUNG** Hochbetten und das obere Bett bei Etagenbetten sind wegen des Verletzungsrisikos durch Stürze nicht für Kinder unter sechs Jahren geeignet.
- b) **WARNUNG** Wenn sie nicht richtig verwendet werden, können Hochbetten und Etagenbetten ein schweres Verletzungsrisiko durch Strangulierung darstellen. Es dürfen niemals Elemente an Teilen des Hochbetts befestigt oder aufgehängt werden, die nicht zur Verwendung mit besagtem Bett bestimmt sind. Diese Elemente umfassen, sind aber nicht beschränkt auf, Seile, Fäden, Schnüre, Haken, Gürtel und Taschen.
- c) **WARNUNG** Kinder können sich zwischen dem Bett und einer Wand, einer gekippten Wandstelle, der Decke, Möbeln in der Nähe (zum Beispiel Schränke) oder anderem einklemmen. Um jedes Risiko einer schweren Verletzung zu vermeiden, darf der Abstand zwischen der oberen Sicherheitsschranke und den Elementen in der Umgebung 75 mm nicht überschreiten oder muss größer als 230 mm sein.
- d) **WARNUNG** Das Hochbett oder das Etagenbett darf nicht verwendet werden, wenn ein Teil des Aufbaus fehlt oder beschädigt ist. Ersatzteile müssen beim Hersteller oder im Laden bestellt werden.
- e) Die Montage- und Gebrauchsanweisungen des Herstellers müssen unbedingt immer befolgt werden.
- f) Die empfohlene Größe der mit dem Bett zu verwendenden Matratze beträgt 2000 mm x 900 mm. **Höchststärke der Matratze: 153 mm.**
- g) Es ist notwendig, den Raum zu lüften, um einen geringen Feuchtigkeitsgrad aufrechtzuerhalten und die Entwicklung von Schimmel im Bett und seiner Umgebung zu verhindern.
- k) Die Montagevorrichtungen müssen immer angemessen festgezogen und regelmäßig überprüft werden. Wenn nötig, erneut festziehen.
- l) Entspricht den europäischen Sicherheitsanforderungen der Norm EN 747-1:2012+A1 : 2015.
- m) Wenn ein Nachtlicht vorhanden ist, kann dies dem im oberen Bett schlafenden Kind mehr Sicherheit geben.

F Notice de montage**IMPORTANT - LIRE ATTENTIVEMENT - A CONSERVER POUR REFERENCE ULTERIEURE**

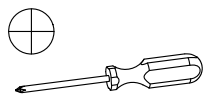
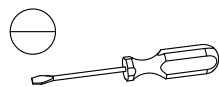
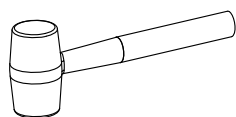
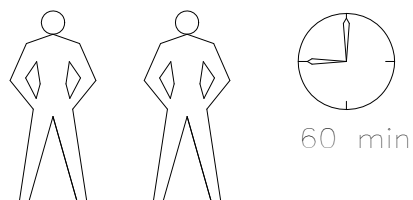
- a) **AVERTISSEMENT** Les lits surélevés et le lit supérieur des lits superposés ne conviennent pas pour les enfants de moins de six ans en raison du risque de blessures liées à des chutes,
- b) **AVERTISSEMENT** S'ils ne sont pas utilisés correctement, les lits superposés et les lits surélevés peuvent présenter un sérieux risque de blessure par étranglement. Ne jamais attacher ou suspendre des éléments à des parties du lit superposé qui ne sont pas destinés à être utilisés avec ledit lit. Ces éléments comprennent, sans toutefois s'y limiter, les cordes, les ficelles, les cordons, les crochets, les ceintures et les sacs,
- c) **AVERTISSEMENT** Les enfants peuvent se retrouver coincés entre le lit et un mur, une partie d'un toit incliné, le plafond, des meubles adjacents (par exemple, des placards) ou autre. Pour éviter tout risque de blessure grave, la distance entre la barrière de sécurité supérieure et les éléments environnants ne doit pas dépasser 75 mm ou doit être supérieure à 230 mm,
- d) **AVERTISSEMENT** Ne pas utiliser le lit superposé ou le lit surélevé si une pièce de la structure est manquante ou cassée. Les pièces de rechange doivent être demandés auprès du fabricant ou du magasin.
- e) Il est impératif de toujours suivre les instructions de montage et d'utilisation du fabricant,
- f) La taille recommandée du matelas à utiliser avec le lit est de 2000mm x 900mm, **Epaisseur du matelas maximum : 153mm,**
- g) Il est nécessaire de ventiler la pièce afin de maintenir un niveau peu élevé d'humidité et d'empêcher le développement de moisissure dans le lit et sa périphérie,
- k) Les dispositifs d'assemblage doivent toujours être convenablement serrés et régulièrement vérifiés. Les resserrer si nécessaire.
- l) Conforme aux exigences européennes de sécurité de la norme EN 747-1:2012+A1 : 2015.
- m) la présence d'une veilleuse de nuit peut procurer plus de sécurité à l'enfant couchant dans le lit haut

GB Assembling instructions**IMPORTANT - READ CAREFULLY - KEEP FOR FUTURE REFERENCE**

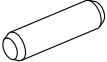
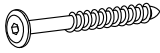
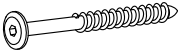





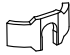
- a) **WARNING** Raised beds and the upper bed in a bunk bed assembly are not good for children under 6 years old because of the risk of injury from falling from such beds,
- b) **WARNING** If the raised and bunk beds are not used correctly, they can present a serious risk of injury from strangulation. Never attach or suspend things from the upper bunk bed that are not going to be used with that bed. Such things include - but are not limited to - cords, string, sashes, hooks, belts and bags.
- c) **WARNING** Children can find themselves trapped between the bed and wall, or inclined roof wall, ceiling, adjacent pieces of furniture (such as cupboards) or other items. To avoid any risk of serious injury, the distance between the upper safety barrier and surrounding items should not exceed 75 mm - or the distance should be greater than 230 mm.
- d) **WARNING** Do not use the upper bunk bed or a raised bed if a part of the structure is missing or broken. Spare parts should be requested from the manufacturer or shop.
- e) It is essential that the manufacturer's instructions on assembly and use are followed.
- f) The recommended size of the mattress to be used with the bed is 2000mm x 900mm, Maximum mattress thickness: 153mm,
- g) Mattresses must be aired to maintain a low humidity and to stop moisture building up in the bed and its surroundings.
- k) The fastenings put in place on assembly should all be properly tightened and regularly checked. Retighten the fastenings as necessary.
- l) This complies with the requirements of the European Safety Standard EN 747-1:2012+A1: 2015.
- m) The presence of a night light could give more safety for a child sleeping in an upper bed.


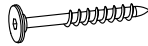


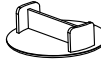




I Istruzioni per montaggio**IMPORTANTE - LER ATENTAMENTE - A GUARDAR PARA REFERENCIA FUTURA**

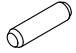




- a) **AVVERTENZE** I letti a soppalco ed il letto superiore dei letti a castello non sono adatti ai bambini di età inferiore ai sei anni per i rischi di lesioni dovute a cadute,
- b) **AVVERTENZE** Se non utilizzati correttamente, i letti a castello ed i letti a soppalco possono rappresentare un importante rischio di lesioni da strangolamento. Non legare o sospendere mai elementi a delle parti del letto a castello che non siano previsti per essere utilizzati con il suddetto letto. Questi elementi comprendono, senza tuttavia esserne limitati, le corde, gli spaghi, i cordoncini, i ganci, le cinghie ed i sacchi,
- c) **AVVERTENZE** I bambini possono ritrovarsi bloccati tra il letto ed un muro, la parte di un tetto inclinato, il soffitto, i mobili adiacenti (per esempio gli armadi) o altro. Per evitare qualsiasi rischio di lesione grave, la distanza tra la sponda di sicurezza superiore e gli elementi circostanti non deve superare 75 mm o deve essere superiore a 230 mm,
- d) **AVVERTENZE** Non utilizzare il letto a castello o il letto a soppalco se un pezzo della struttura manca o se è rotto. I pezzi di ricambio devono essere richiesti al fabbricante o al negozio.
- e) Seguire rigorosamente le istruzioni di montaggio e d'uso del fabbricante,
- f) La misura consigliata del materasso da usare con il letto è di 2000mm x 900mm, **Spessore massimo del materasso: 153mm,**
- g) Per mantenere un livello poco elevato di umidità, e per impedire lo sviluppo di muffa nel letto e intorno al letto, ventilare la stanza,
- k) I dispositivi d'assemblaggio devono sempre essere adeguatamente stretti e regolarmente verificati. Ristringere se necessario.
- l) Conforme alle esigenze europee di sicurezza della norma EN 747-1:2012+A1: 2015.
- m) la presenza di una luce notturna può dare più sicurezza al bambino che dorme nel letto superiore








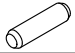
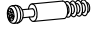




1	2006x145x40	x2
2	2006x145x20	x1
3	2006x115x20	x1
4	833x145x20	x2
5	802x145x20	x2
6	802x145x20	x2
7	802x115x20	x1
8	802x115x20	x1
9	1744x90x38	x1
10	1744x90x38	x1
11	1744x90x38	x1
12	1744x90x38	x1
13	1720x90x20	x2
14	360x68x25	x3
15	360x68x25	x2
16	858x625x16	x1
17	957x348x16	x1
18	699x221x16	x1
19	901x218x16	x2
20	310x60x15	x2
21	865x85x15	x1
22	320x80x15	x1
23	320x80x15	x1
24	800x80x15	x1
25	810x314x3	x1
26	895x90x17	x15

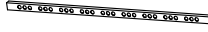


A		10x40	x48
B		6,3x70	x4
C		6,3x80	x2
D		M6x75	x4
E		M6x10x13	x4
F		15x12	x4
G		7x34	x4
H		7x60	x4
J		D35	x4

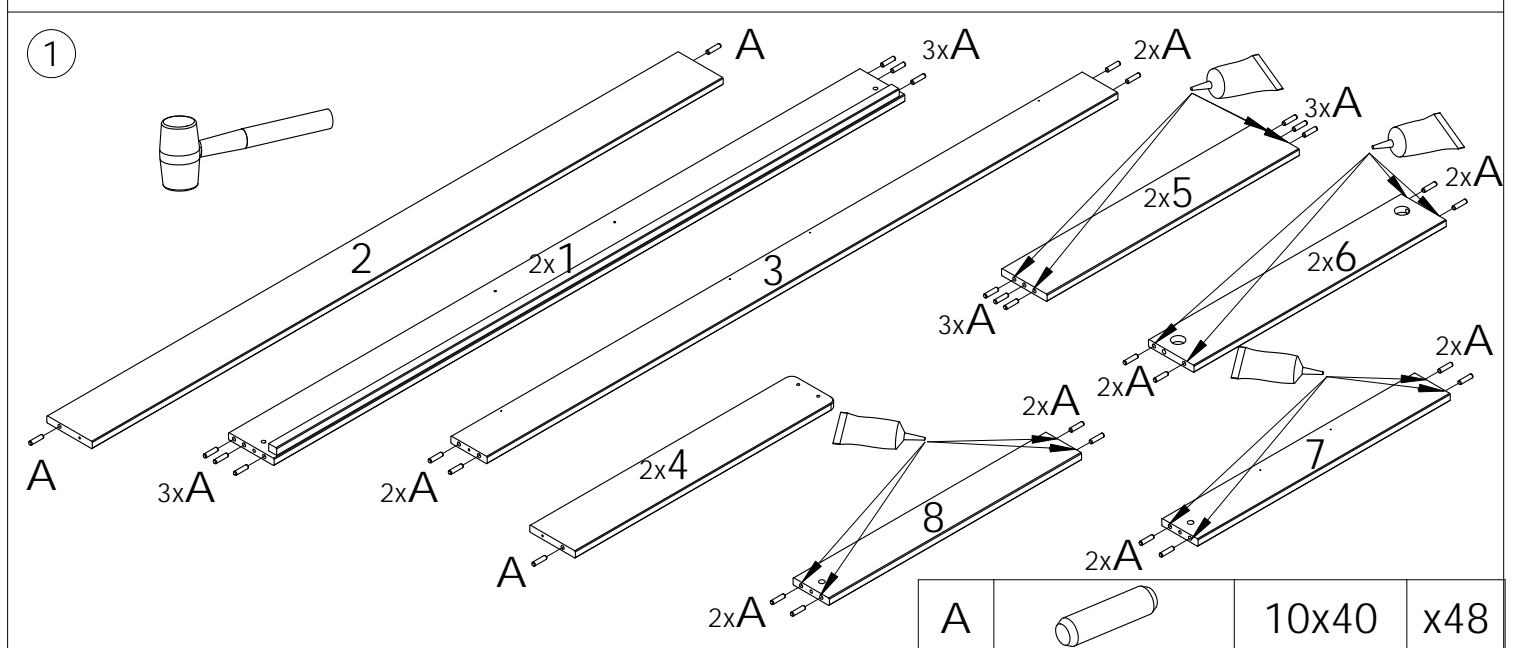
K		7x50	x20
L		55x12,5x5	x6
M		3,5x40	x30
P		D15x18x3	x4
Z		D35	x4
X		D4x13	x20
Y		D15	x10
		GLUE	x1
		4mm	x1

A1		8x30	x14
F		15x12	x7
G		7x34	x7
D1		3,5x35	x2
E1		5x38	x3

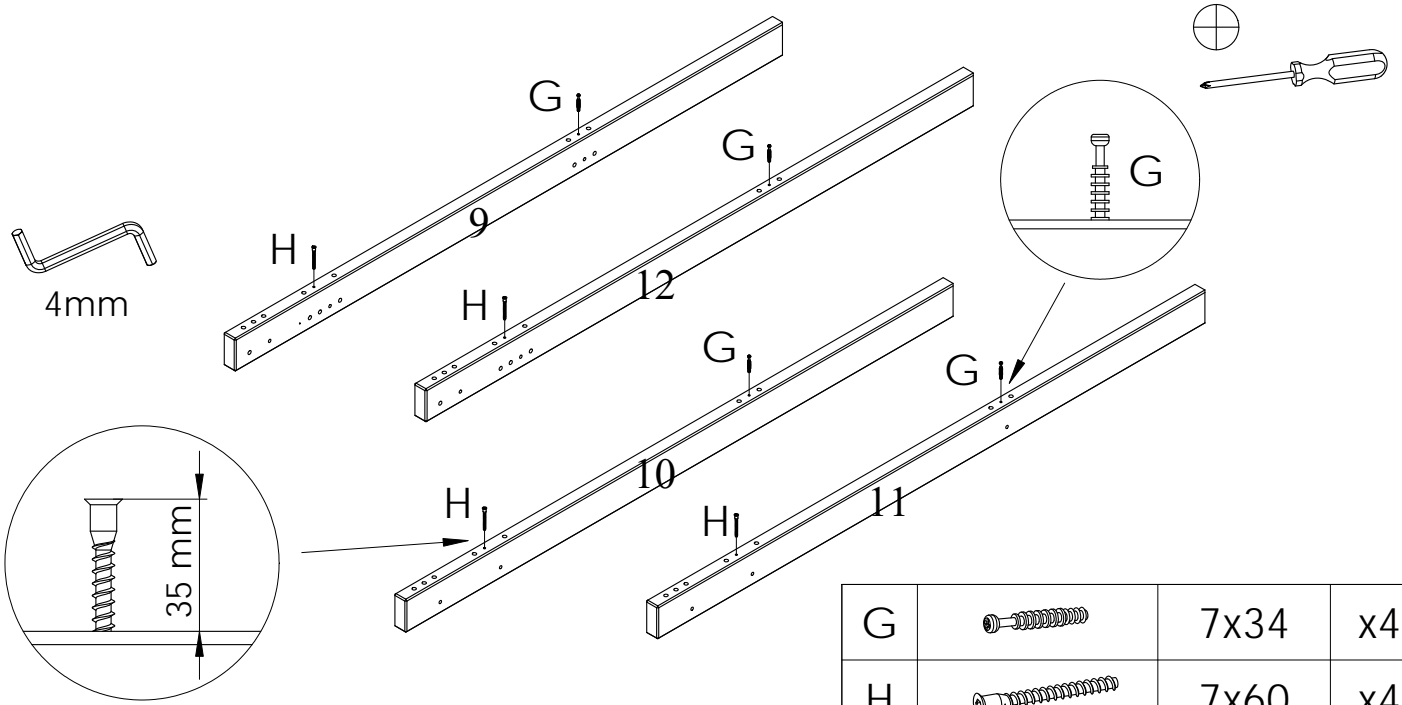
F1		D4x17	x4
G1		D8x13	x6
H1		21x21x16	x3
J1		3,5x15	x6
Q		D12x2	x1


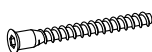
A1		8x30	x6
N		6,1x24x35	x2
R		12x10	x2
D1		3,5x35	x4
S		9x5,8x6,5	x4
T		4,5x30	x2

U		310mm	x2
V		M4x12	x2
		GLUE	x1

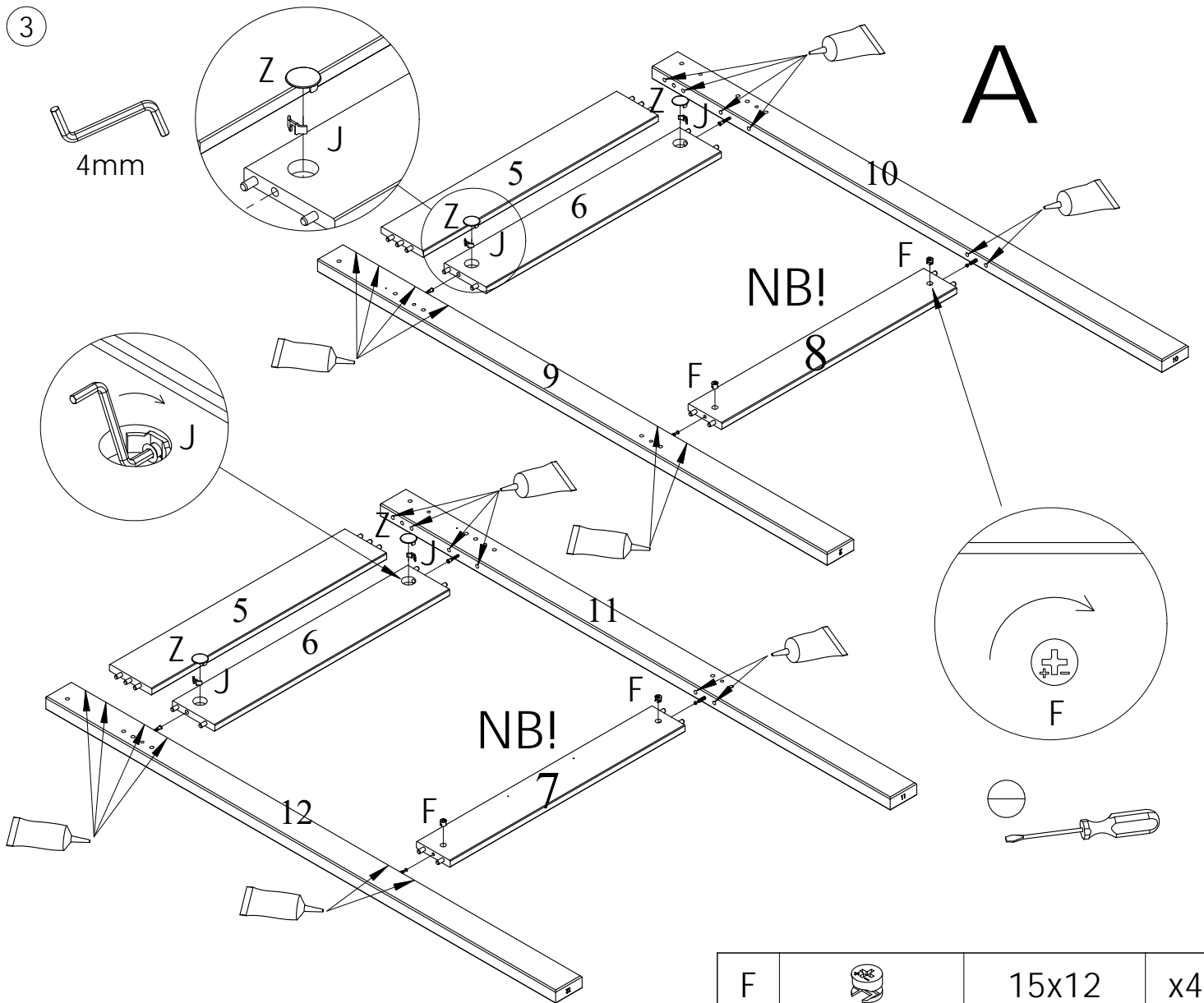


2





G		7x34	x4
H		7x60	x4

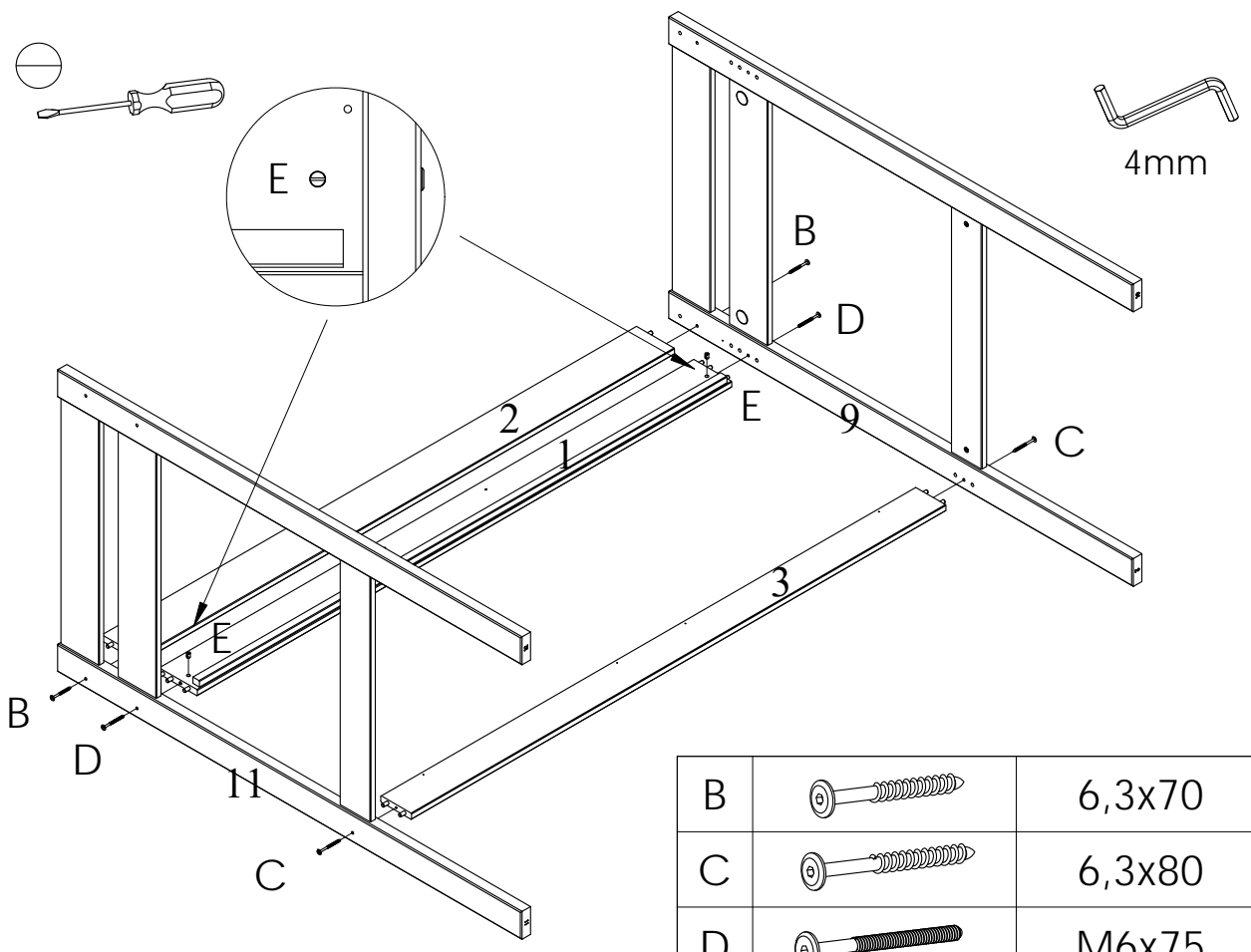
3



Z		D35	x4
---	-------------------------------------------------------------------------------------	-----	----

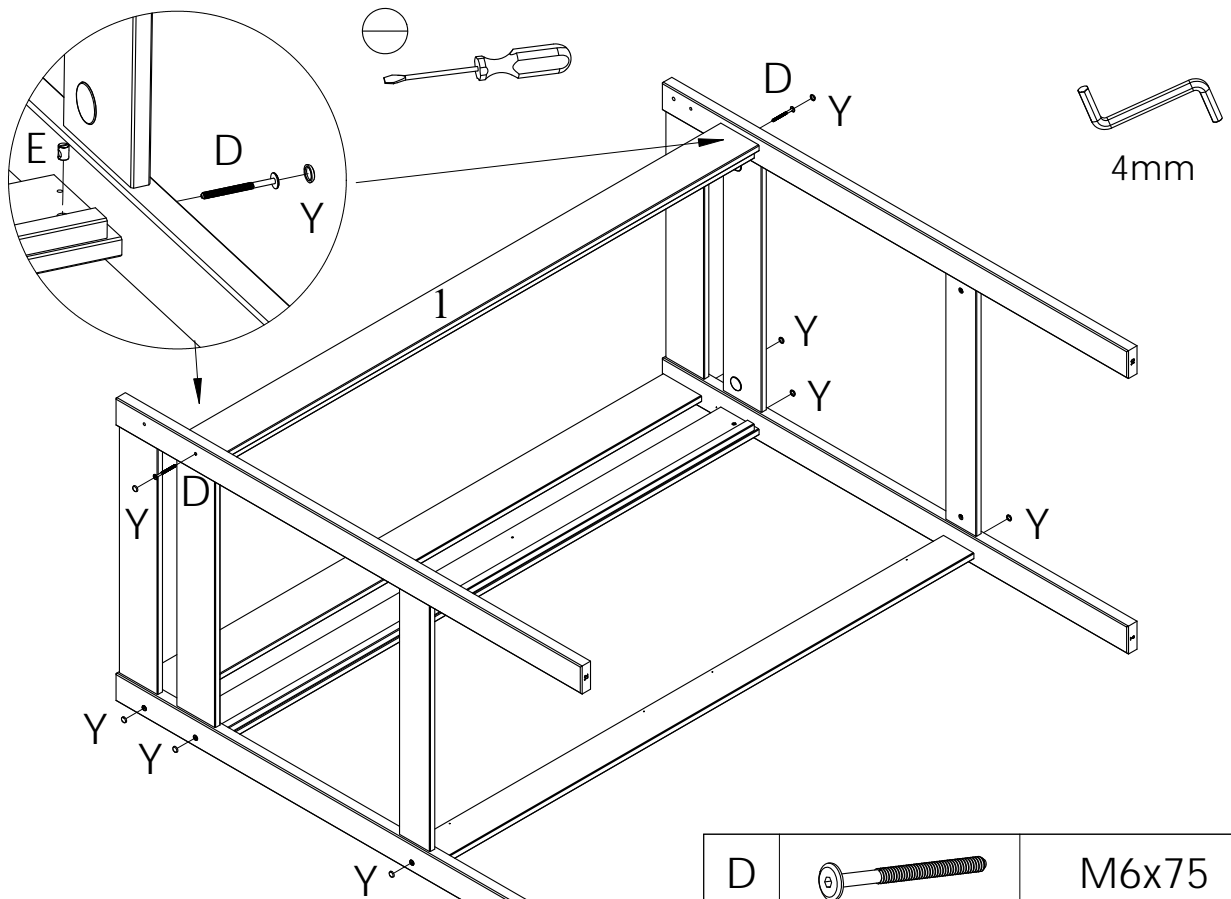
F		15x12	x4
J		D35	x4

4



B		6,3x70	x2
C		6,3x80	x2
D		M6x75	x2
E		M6x10x13	x2

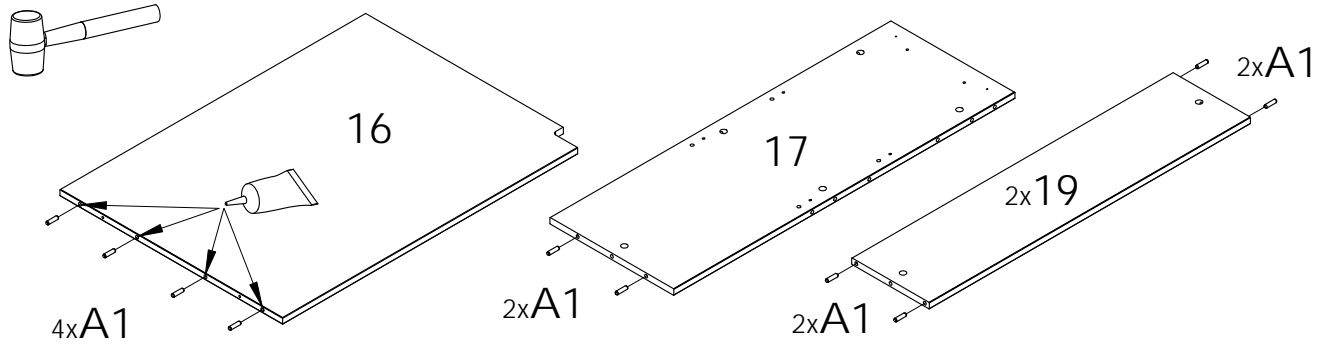
5



D		M6x75	x2
E		M6x10x13	x2

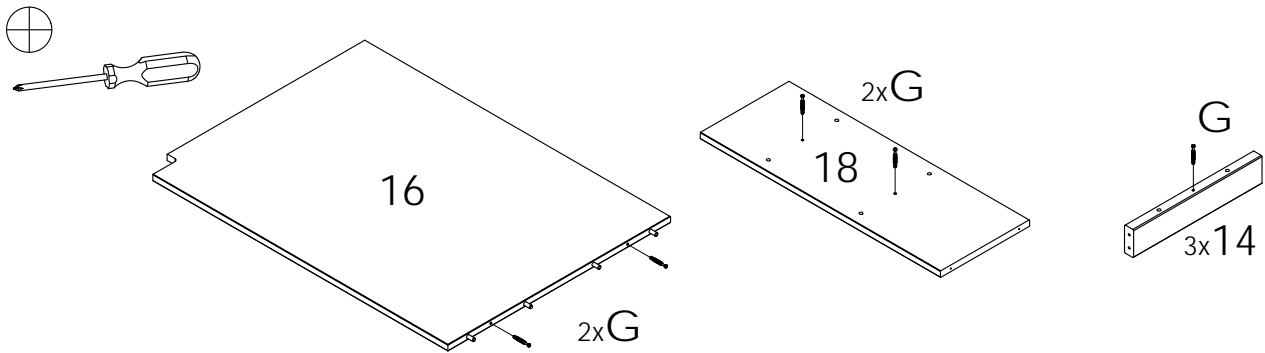
Y		D15	X8
---	--	-----	----

6



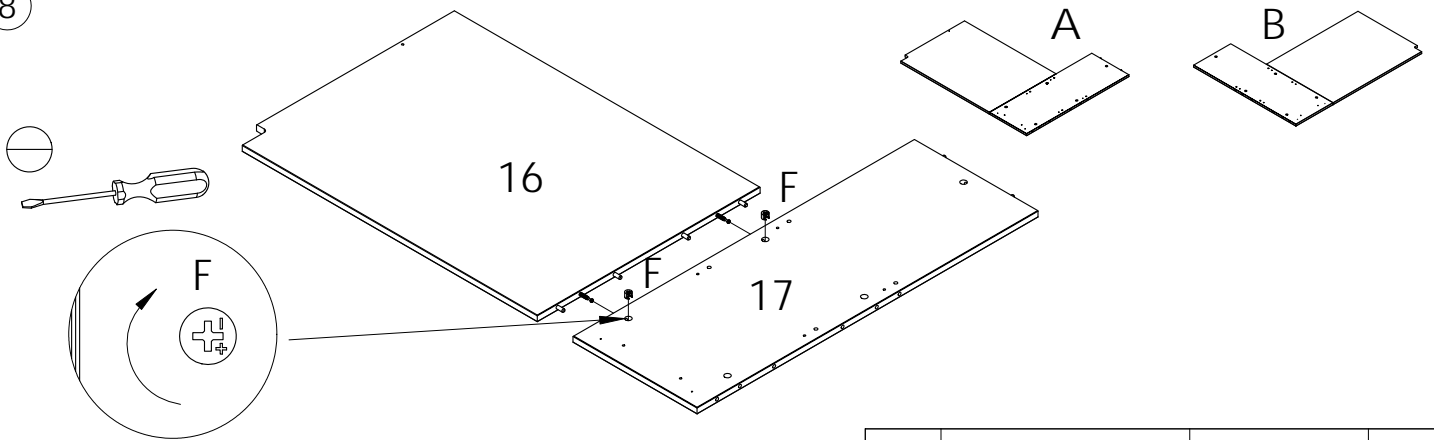
A1		8x30	x14
----	--	------	-----

7



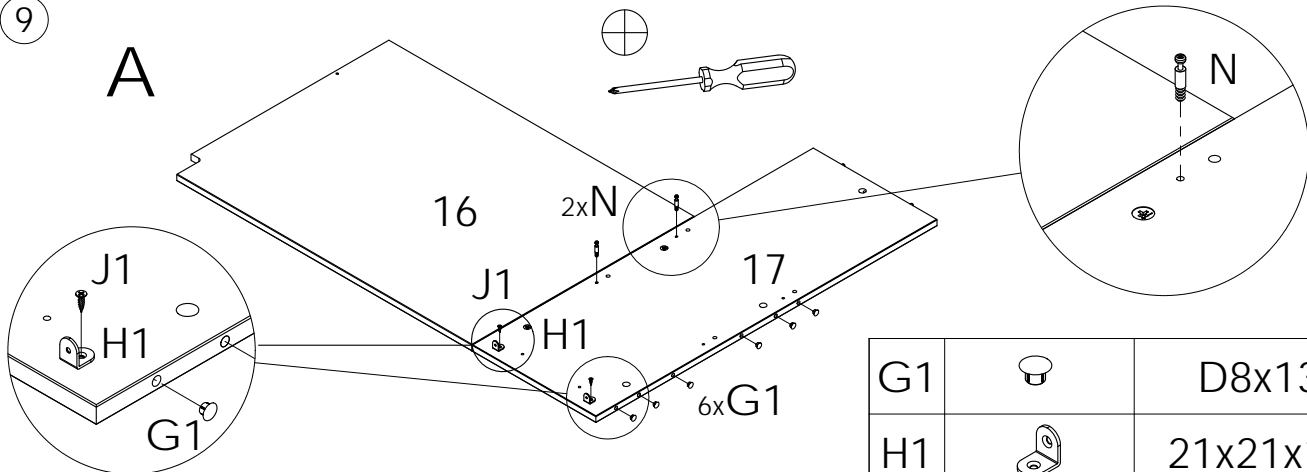
G		7x34	x7
---	--	------	----

8



F		15x12	x2
---	--	-------	----

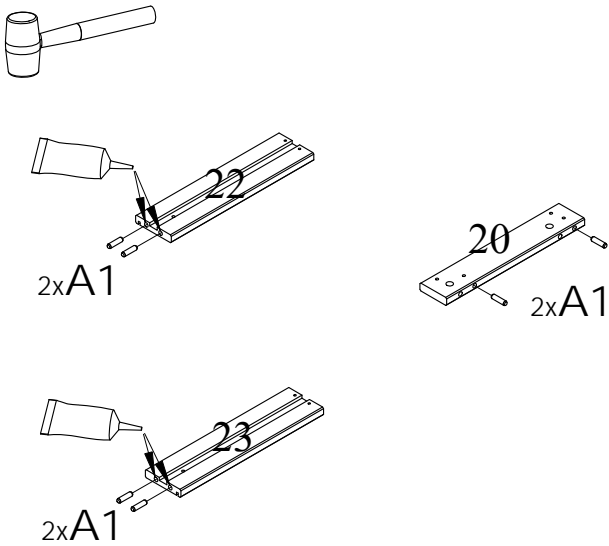
9




G1		D8x13	x6
H1		21x21x16	x2
J1		3,5x15	x2

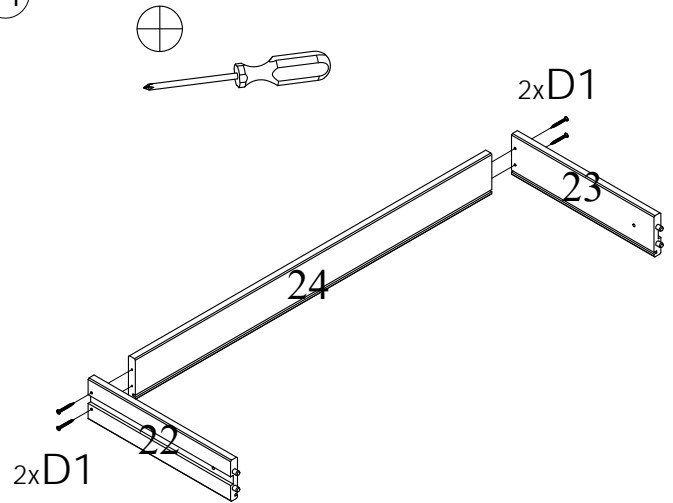
N		6,1x24x35	x2
---	--	-----------	----


10



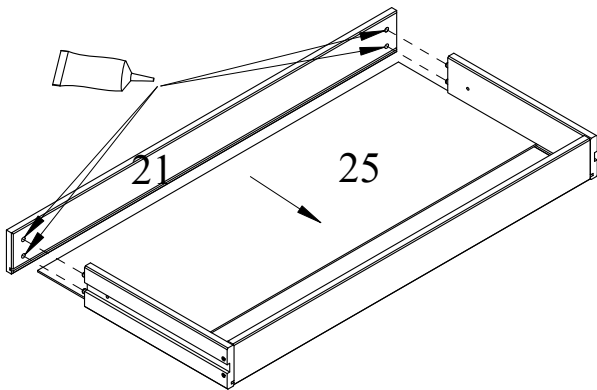
A1		8x30	x6
----	-----------------------------------------------------------------------------------	------	----

11

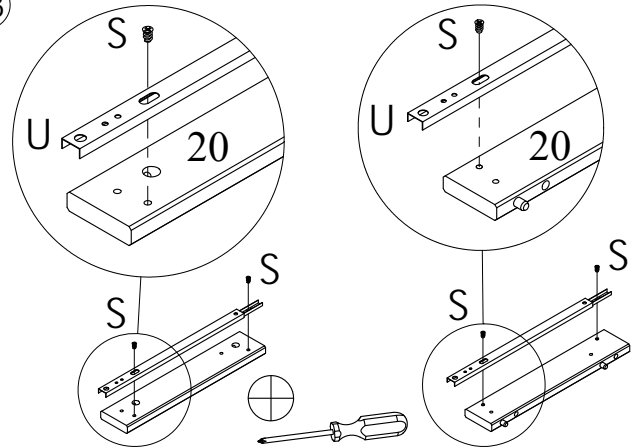


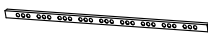

D1		3,5x35	x4
----	-------------------------------------------------------------------------------------	--------	----

12

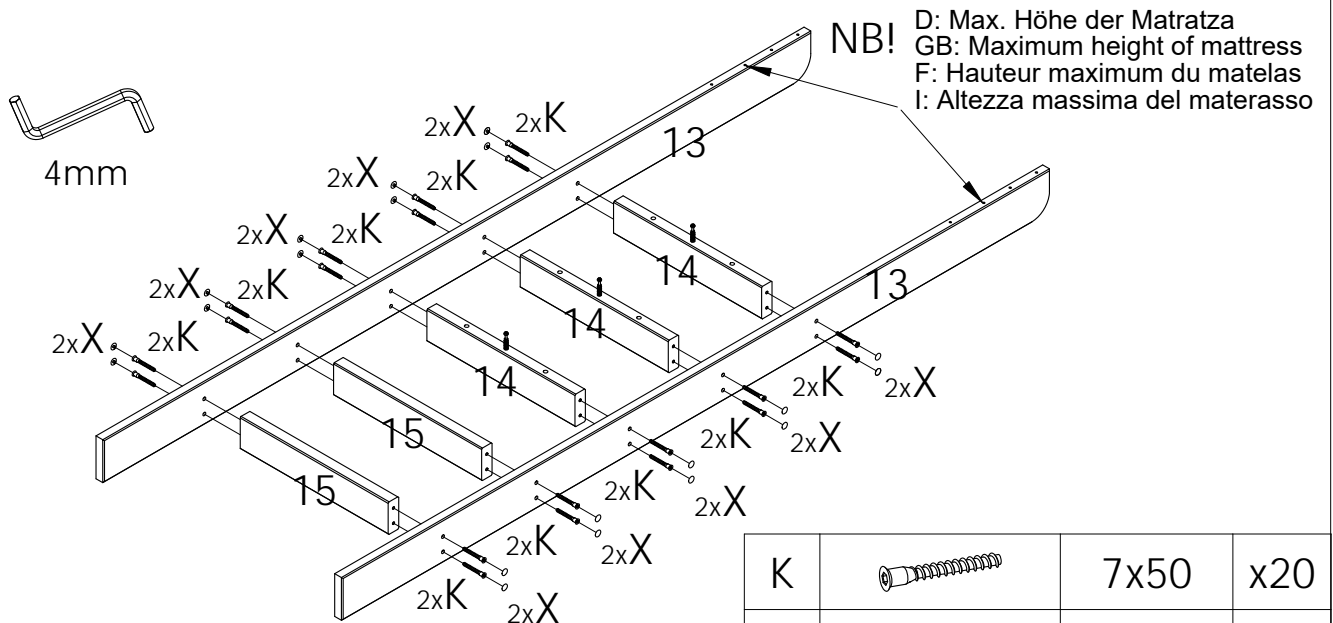




13



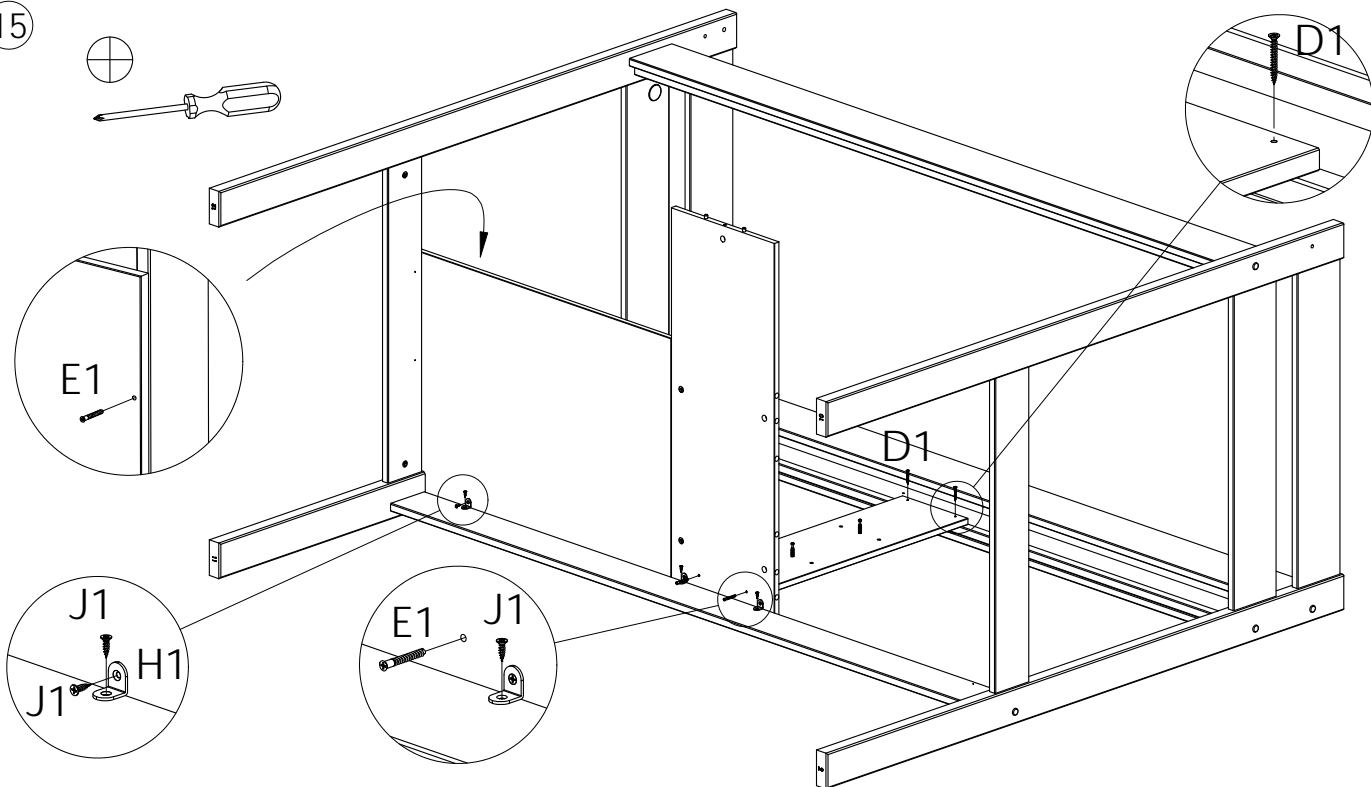
U		310 mm	x2
S		9x5,8x6,5	x4



14





K		7x50	x20
X		D4x13	x20

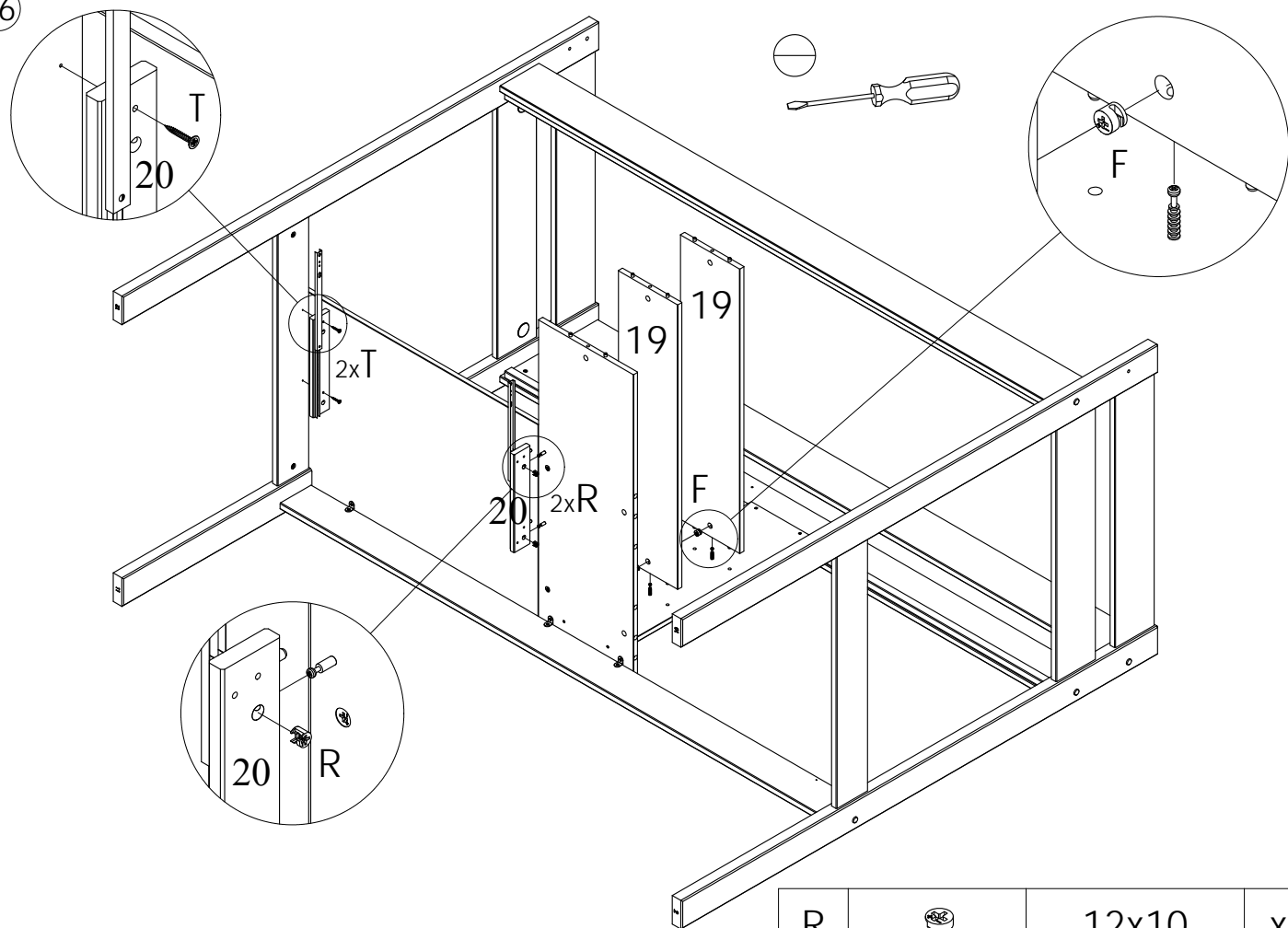
15





E1		5x38	x3
D1		3,5x35	x2

H1		21x21x16	x1
J1		3,5x15	x4

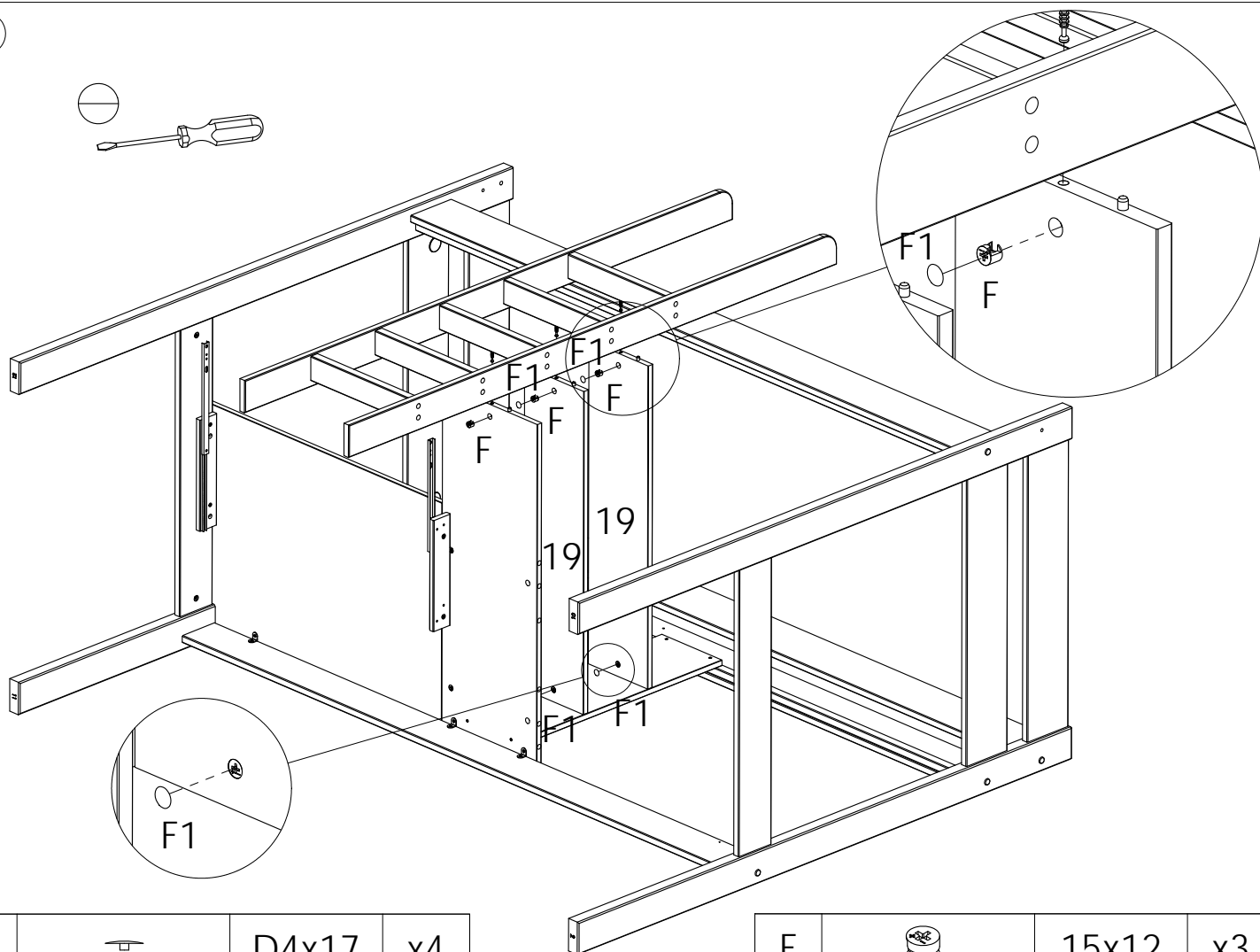
16



F		15x12	x2
---	-------------------------------------------------------------------------------------	-------	----

R		12x10	x2
T		4,5x30	x2

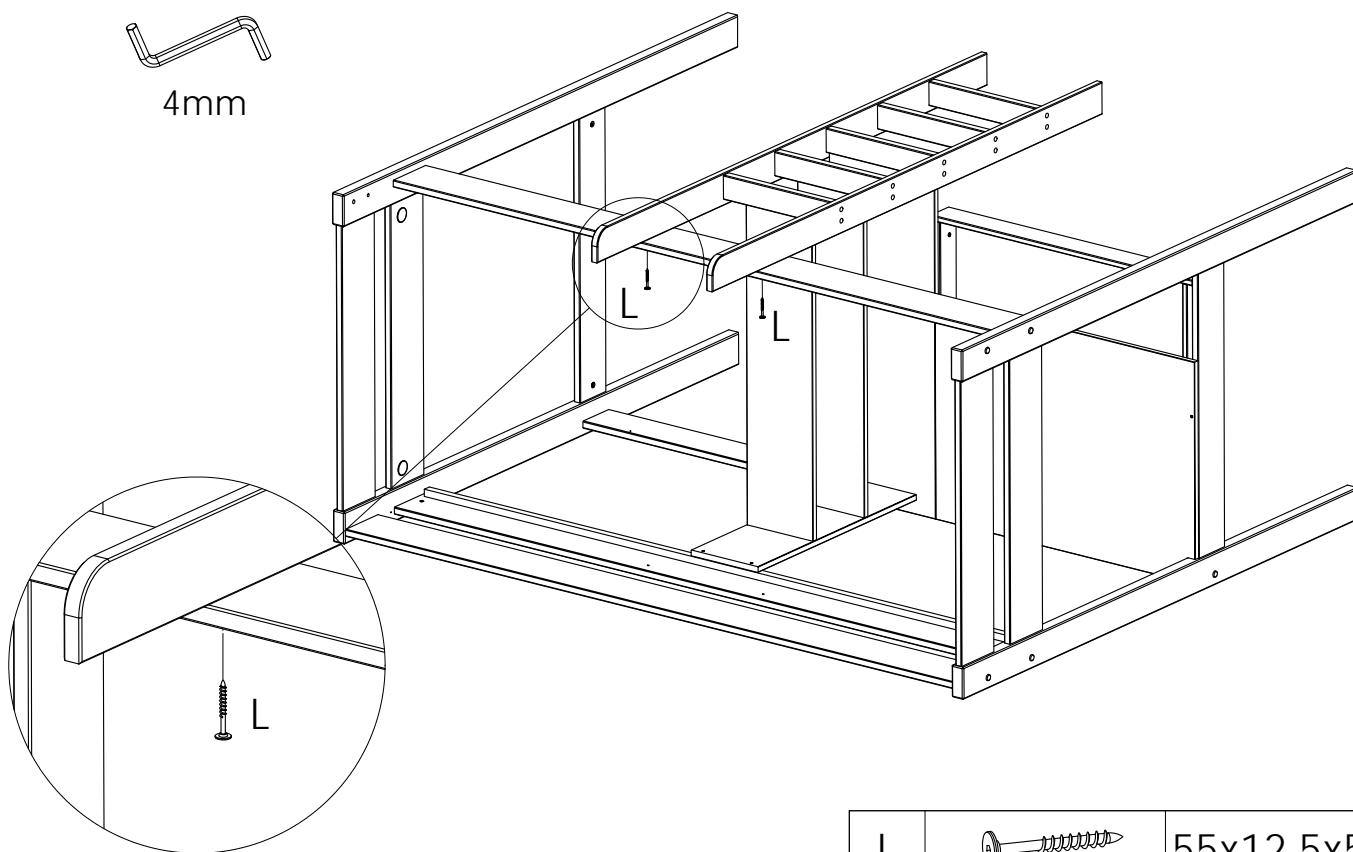
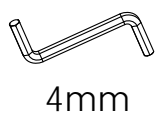
17

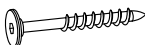


F1		D4x17	x4
----	-------------------------------------------------------------------------------------	-------	----

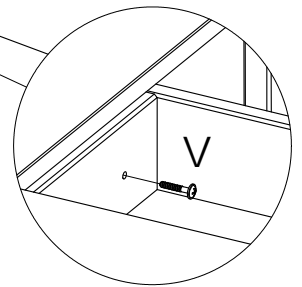
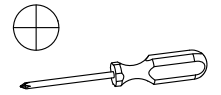
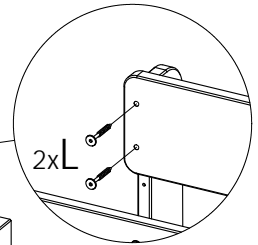
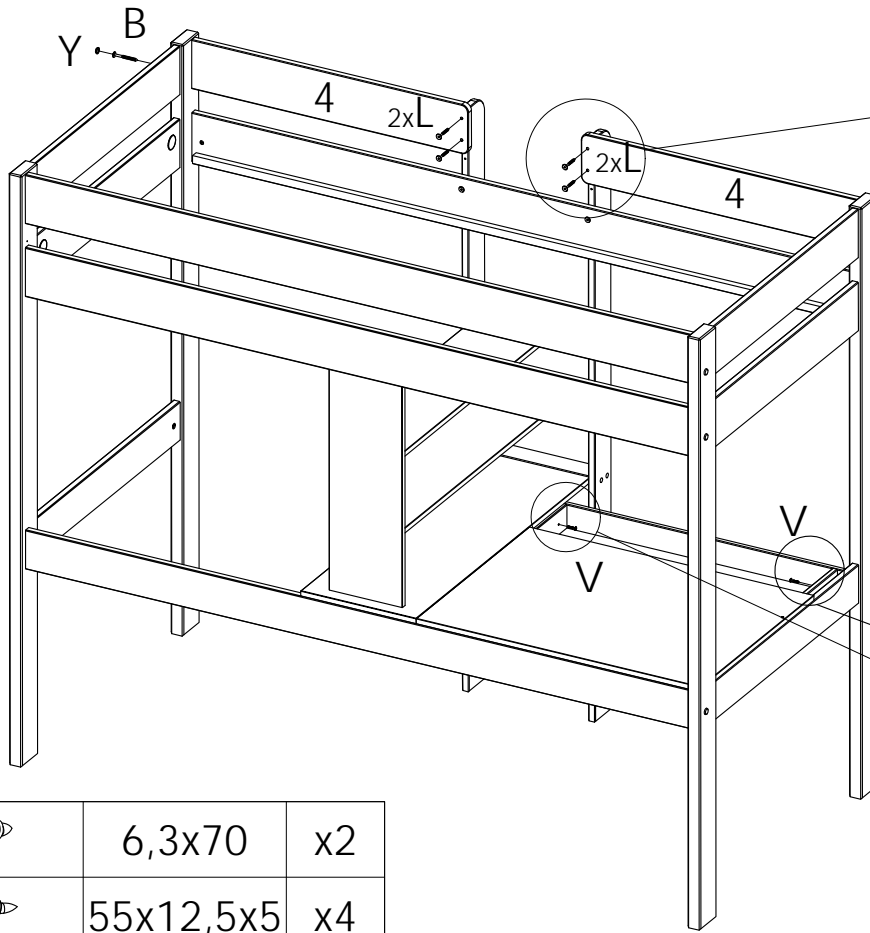
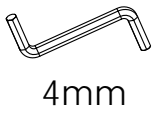
F		15x12	x3
---	---------------------------------------------------------------------------------------	-------	----

18



L		55x12,5x5	x2
---	---------------------------------------------------------------------------------------	-----------	----

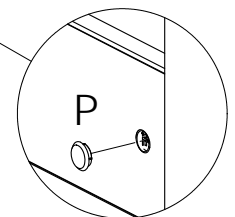
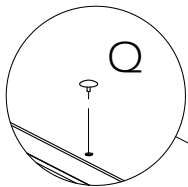
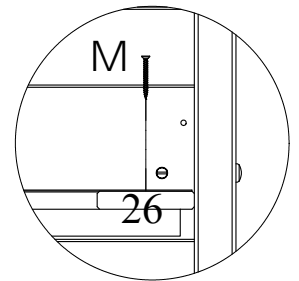
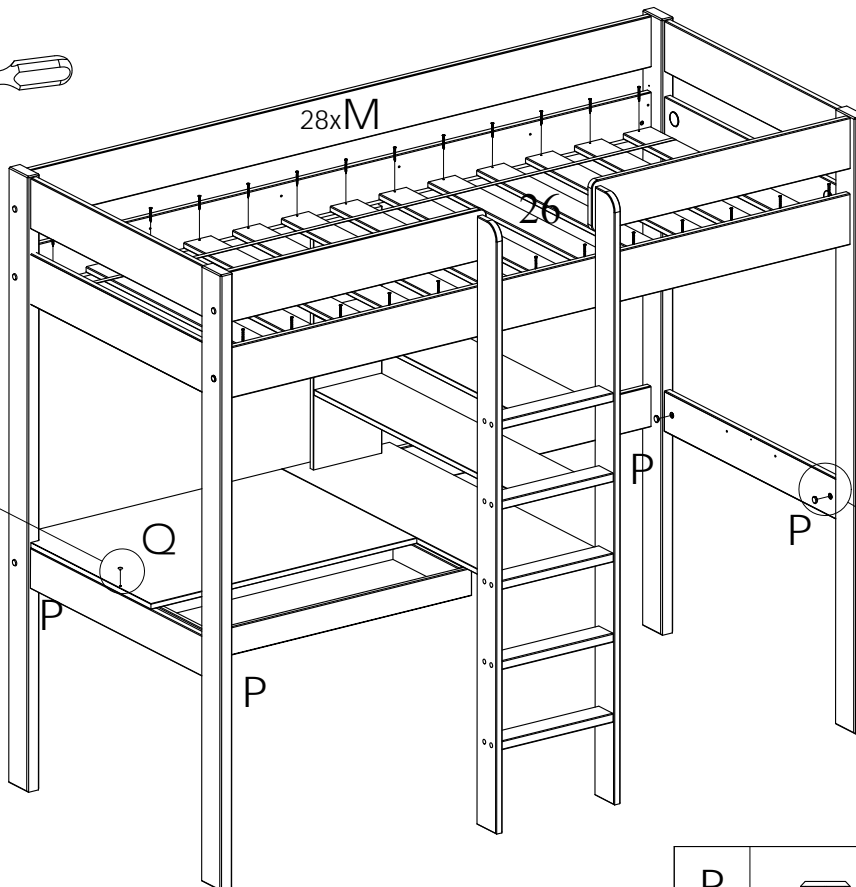
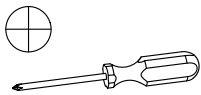
19



B		6,3x70	x2
L		55x12,5x5	x4
Y		D15	x2

V		M4x12	x2
---	--	-------	----

20



M		3,5x40	x28
---	--	--------	-----

P		D15x18x3	x4
Q		D12x2	x1