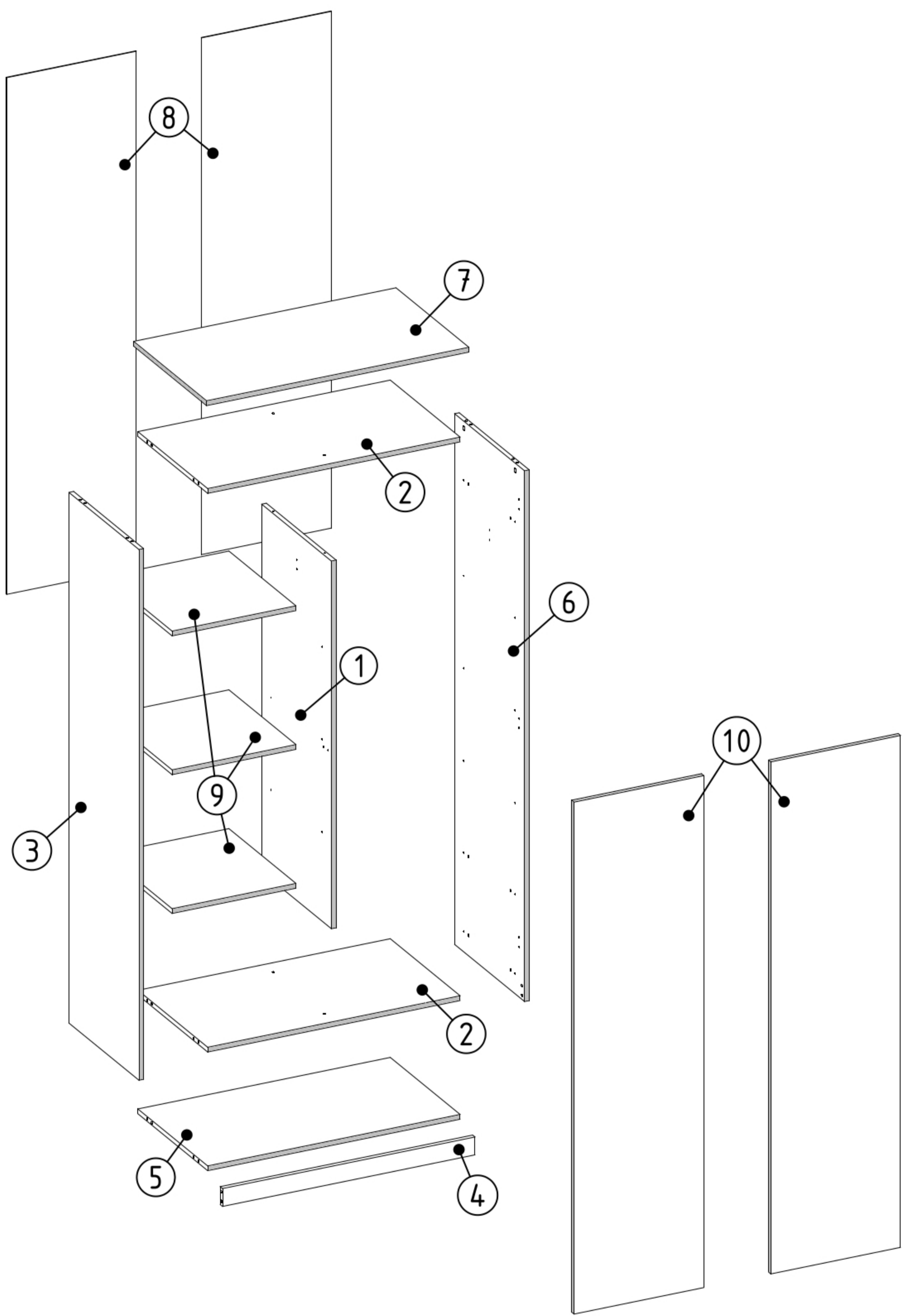
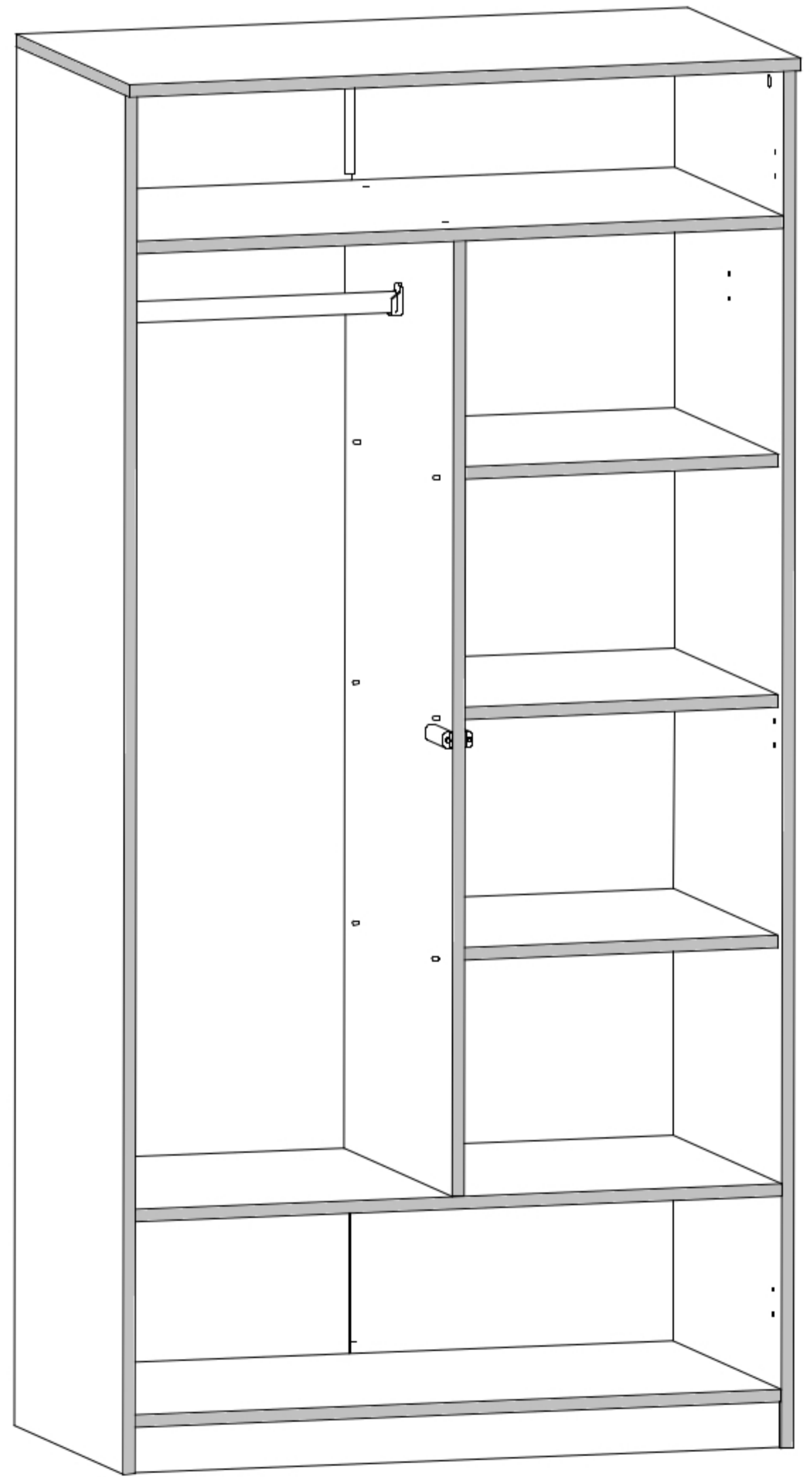
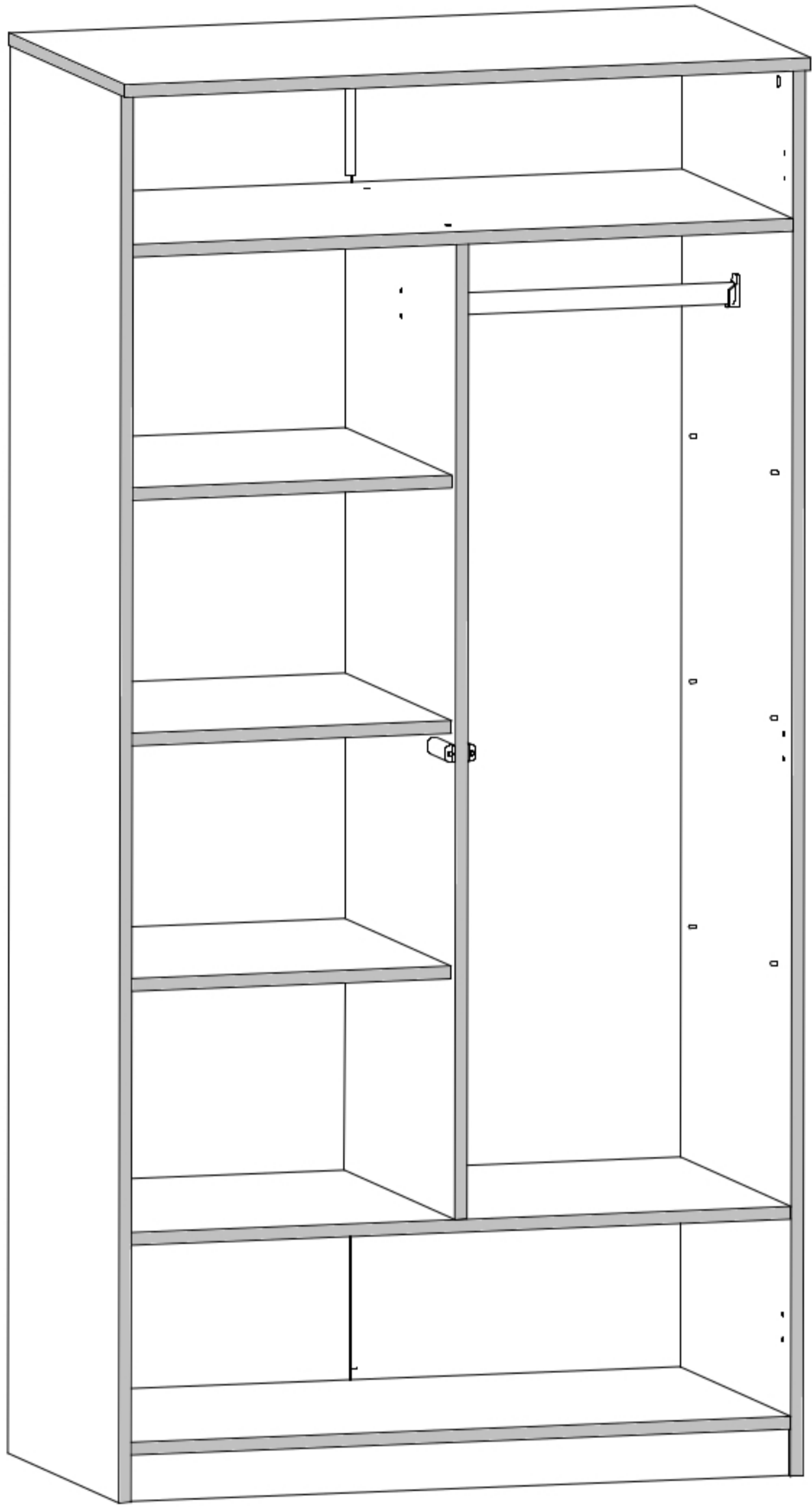


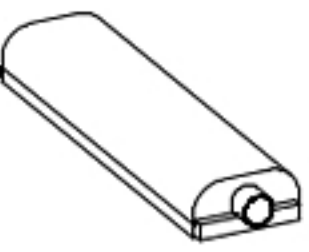

|                             |                       |                              |                               |                             |                                |                              |                              |                              |                      |                      |
|-----------------------------|-----------------------|------------------------------|-------------------------------|-----------------------------|--------------------------------|------------------------------|------------------------------|------------------------------|----------------------|----------------------|
| <b>S5</b><br><br>2,5x20 x 5 | <b>Z4</b><br><br>x 5  | <b>N2</b><br><br>L=35mm x 16 | <b>M3</b><br><br>12x15mm x 16 | <b>M2</b><br><br>ø16mm x 12 | <b>S1</b><br><br>3,5x16mm x 12 | <b>S15</b><br><br>6x8mm x 4  | <b>U4</b><br><br>x 2         | <b>F2</b><br><br>7x50mm x 4  | <b>K1</b><br><br>x 1 | <b>K2</b><br><br>x 1 |
| <b>T1</b><br><br>x 6        | <b>Z2</b><br><br>x 80 | <b>A0</b><br><br>x 6         | <b>E1</b><br><br>8x30mm x 20  | <b>T4</b><br><br>x 2        | <b>U5</b><br><br>x 1           | <b>D2</b><br><br>L=16mm x 12 | <b>L8</b><br><br>L=188mm x 1 | <b>L9</b><br><br>L=248mm x 1 |                      |                      |

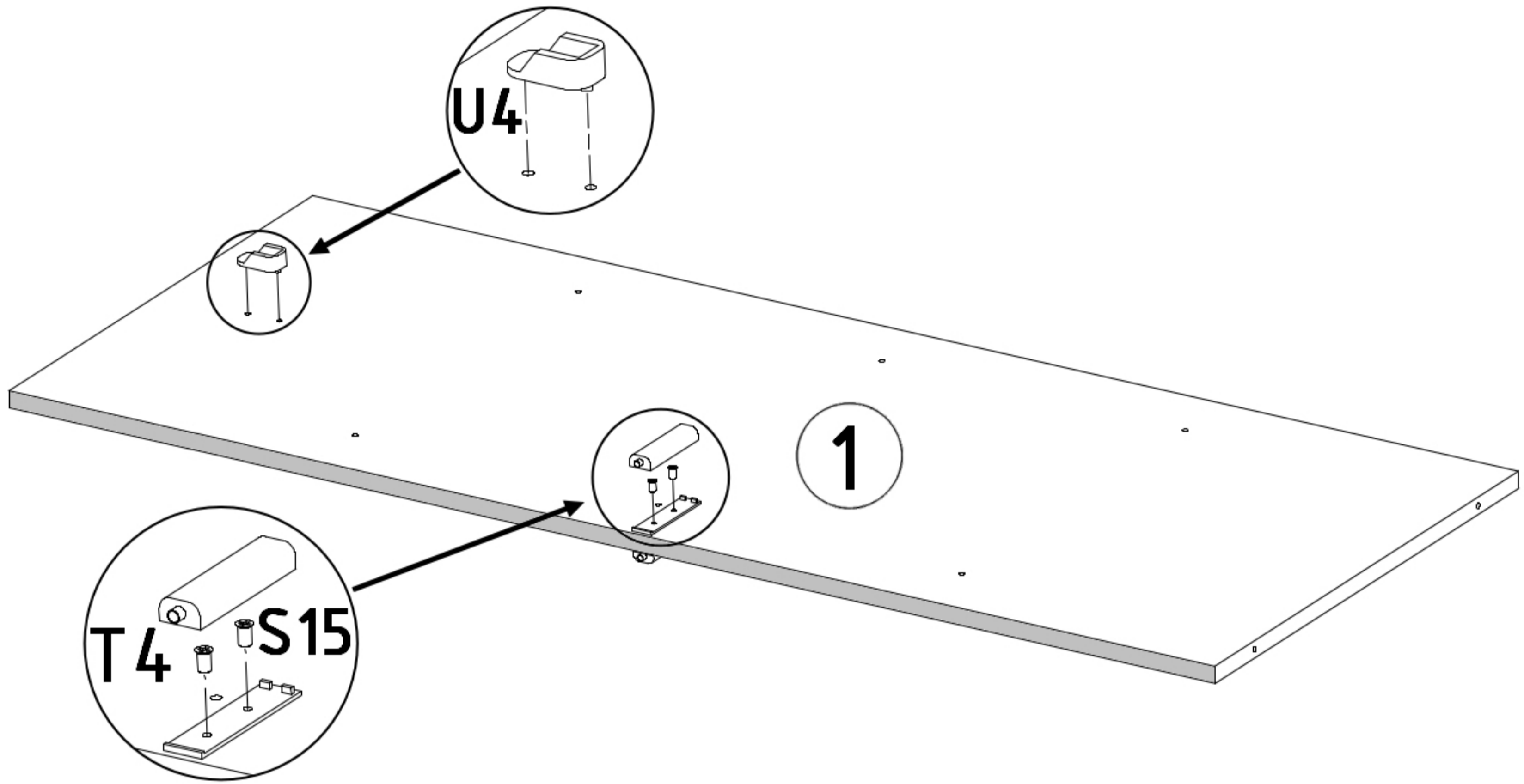



|          |   |          |
|----------|---|----------|
| <b>1</b> | x | <b>1</b> |
| <b>2</b> | x | <b>2</b> |
| <b>3</b> | x | <b>1</b> |
| <b>4</b> | x | <b>1</b> |
| <b>5</b> | x | <b>1</b> |

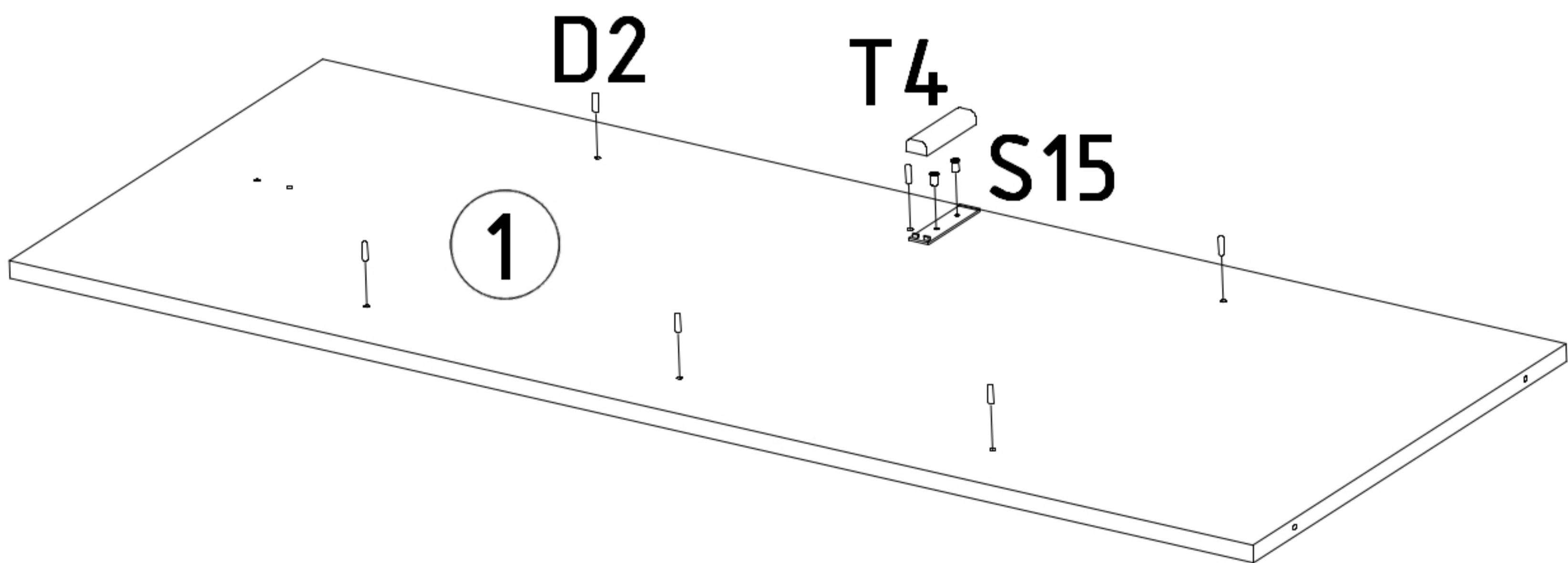
|           |   |          |
|-----------|---|----------|
| <b>6</b>  | x | <b>1</b> |
| <b>7</b>  | x | <b>1</b> |
| <b>8</b>  | x | <b>2</b> |
| <b>9</b>  | x | <b>3</b> |
| <b>10</b> | x | <b>2</b> |

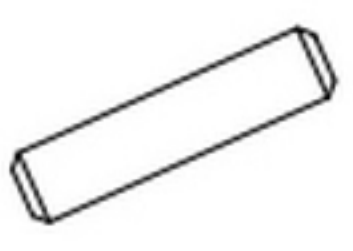



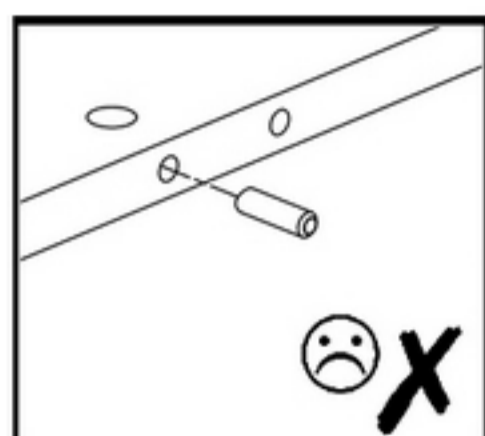
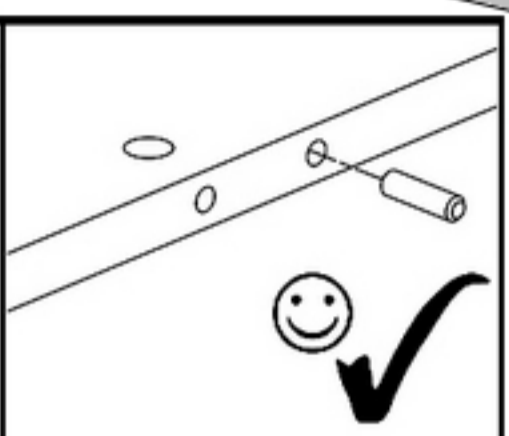
|   |   |
|---|---|
| <b>T4</b><br><br><b>x 1</b> | <b>S15</b><br><br><b>x 2</b> |
|---|---|

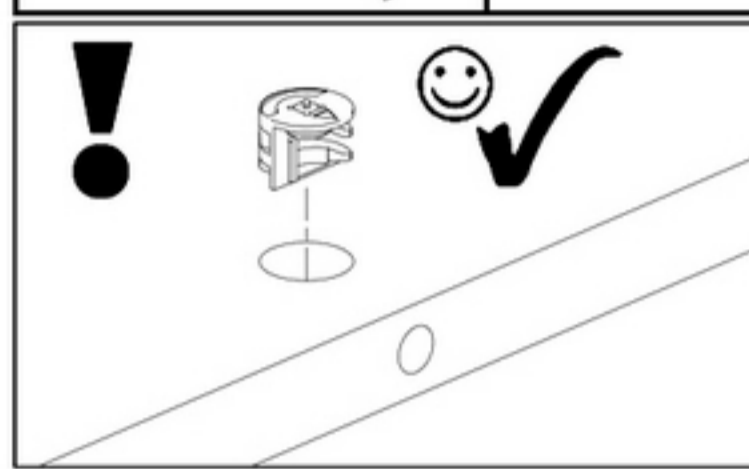
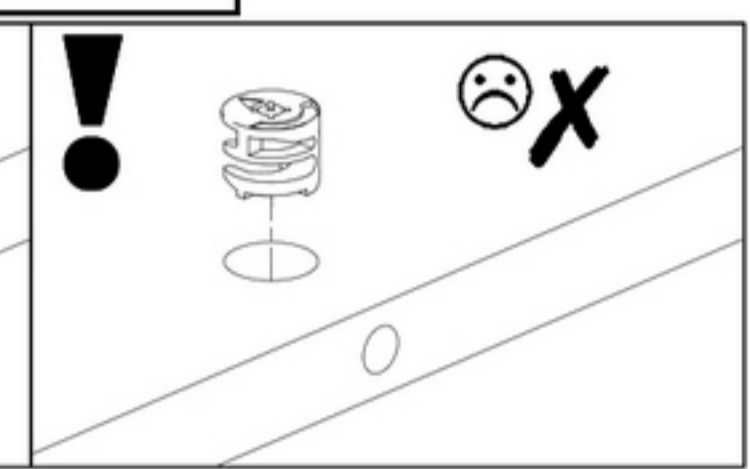


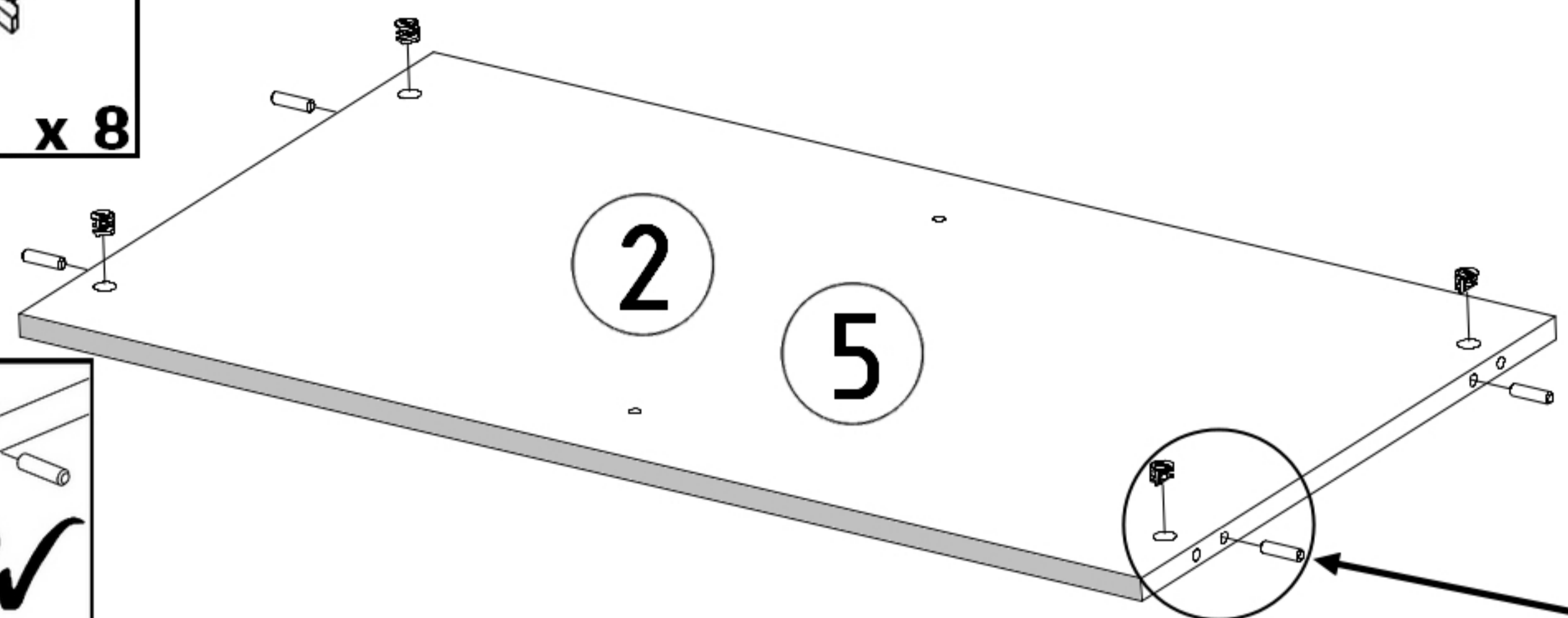
|   |   |  |
|---|---|--|
| <b>T4</b><br><br><b>x 2</b> | <b>S15</b><br><br><b>x 2</b> | <b>D2</b><br><br><b>x 6</b> |
|---|---|--|



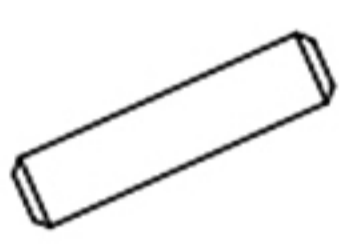
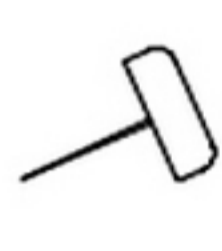
|   |  |
|---|--|
| <b>E1</b><br><br><b>x 8</b> | <b>M3</b><br><br><b>x 8</b> |
|---|--|

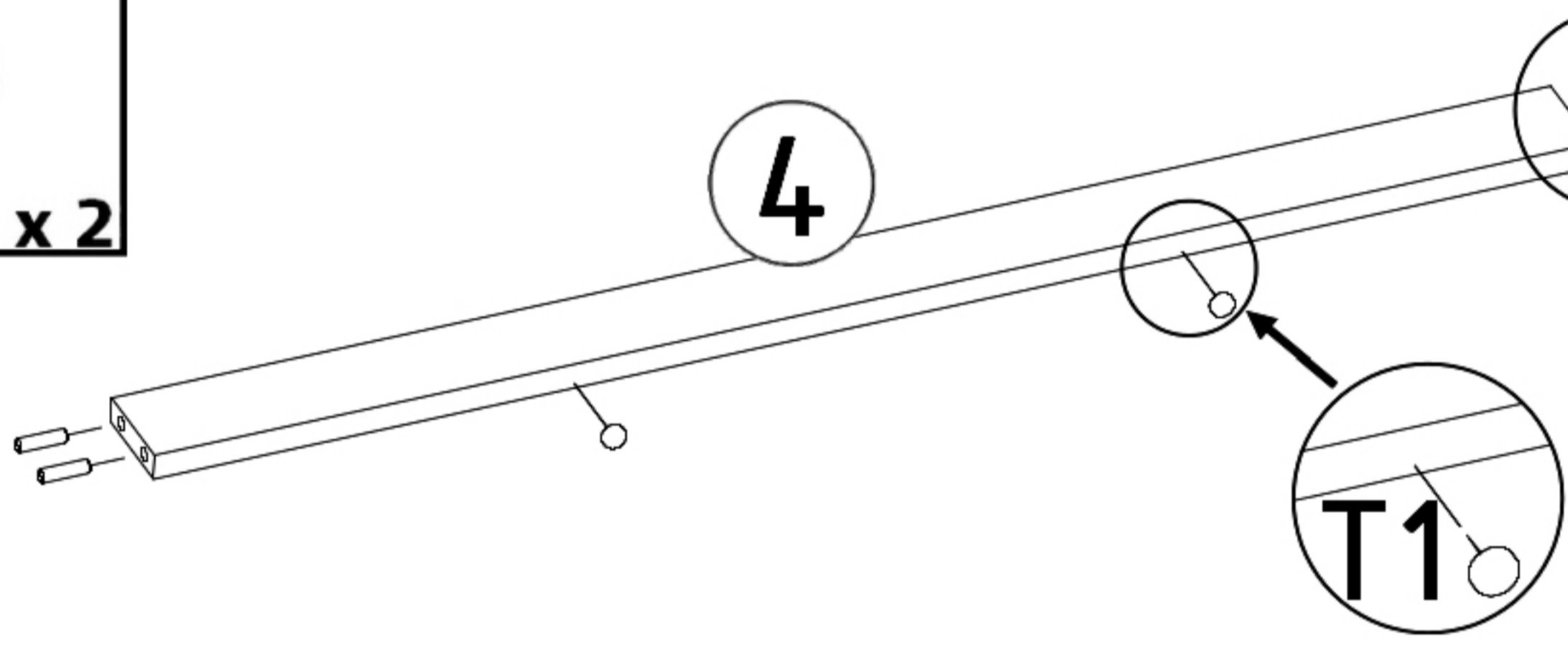
|  |   |
|--|---|
|  |  |
|--|---|

|  |   |
|--|---|
|  |  |
|--|---|




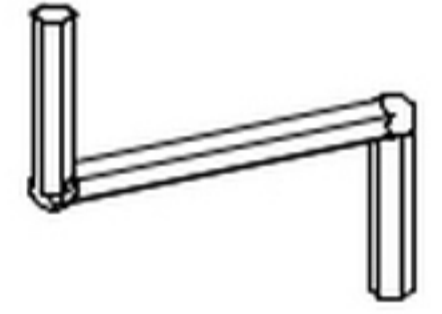
**M3**  
**E1**  
**x3**

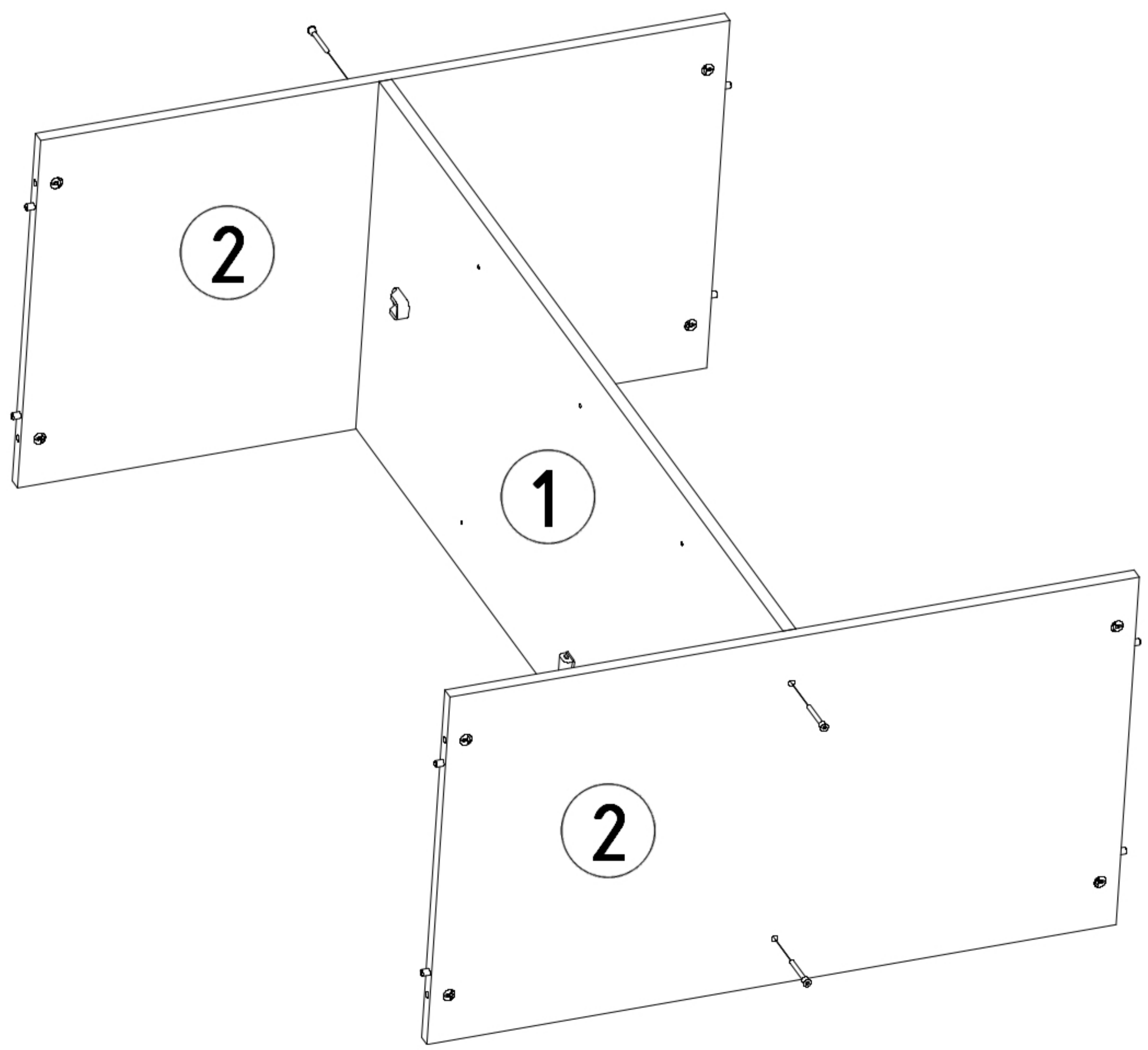
|  |   |
|--|---|
| <b>E1</b><br><br><b>x 4</b> | <b>T1</b><br><br><b>x 2</b> |
|--|---|








**E1**

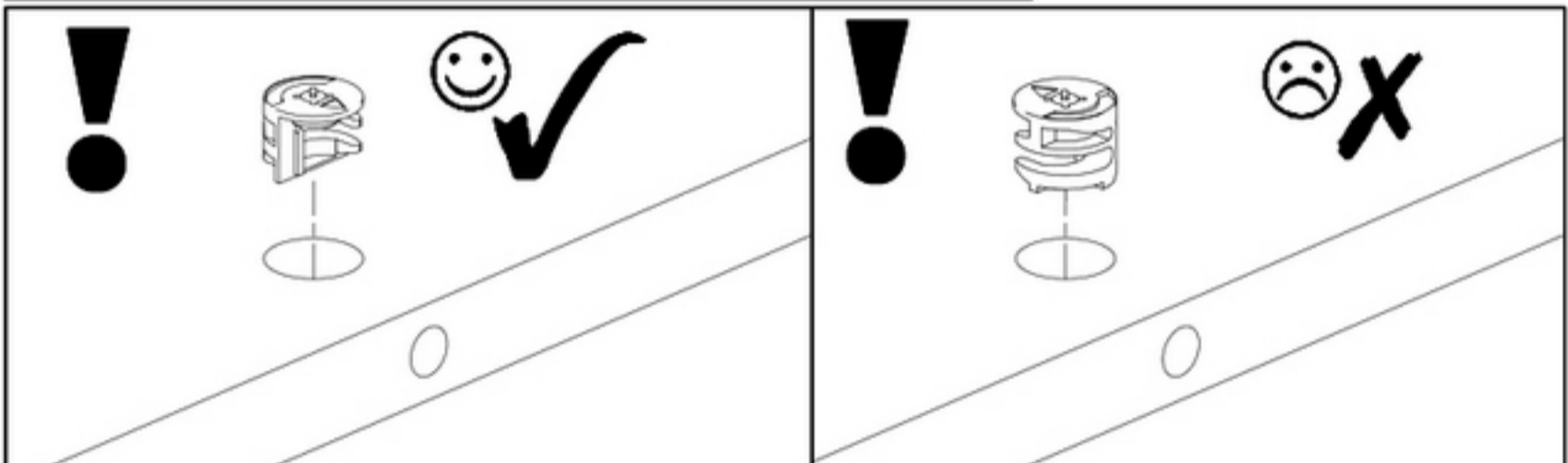
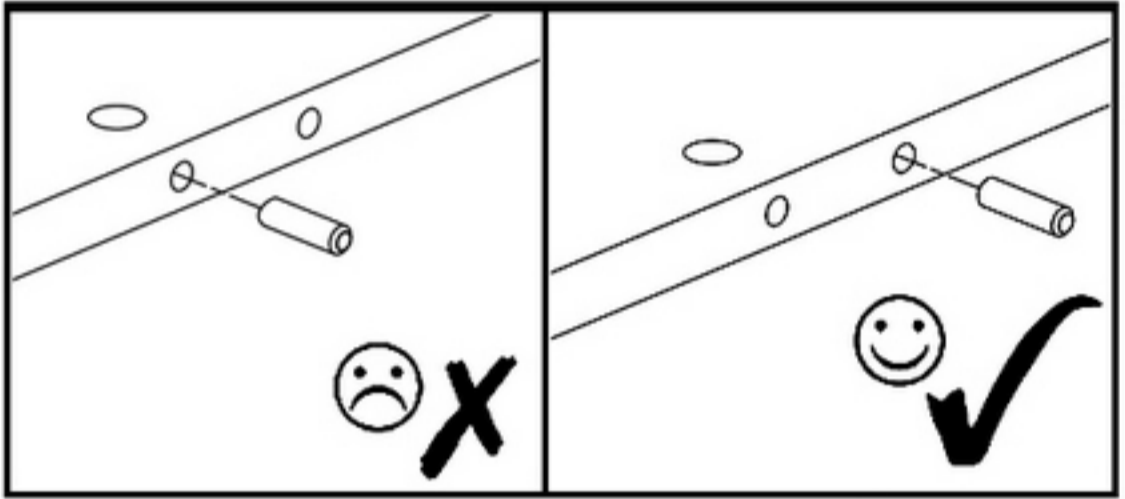
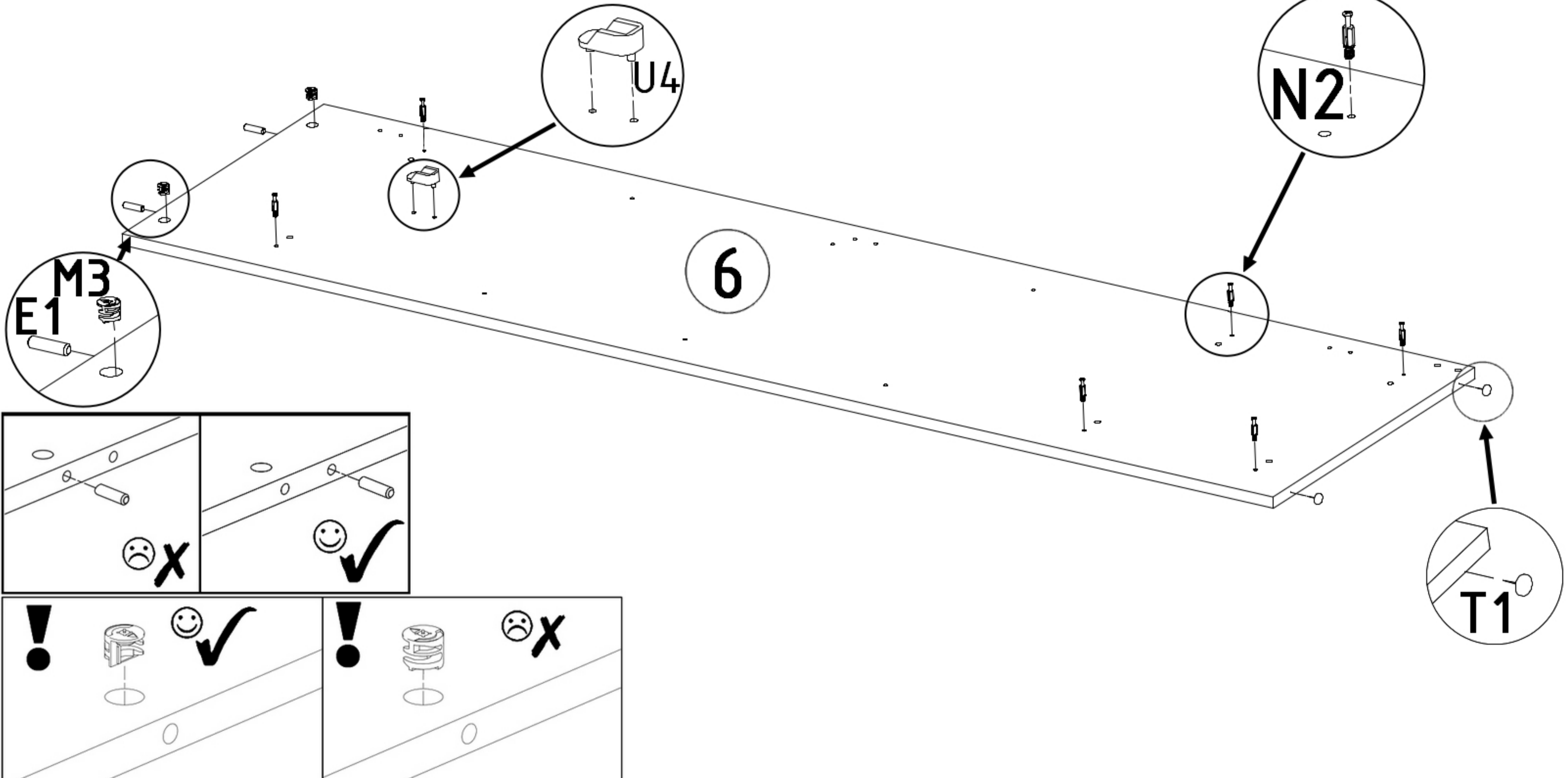
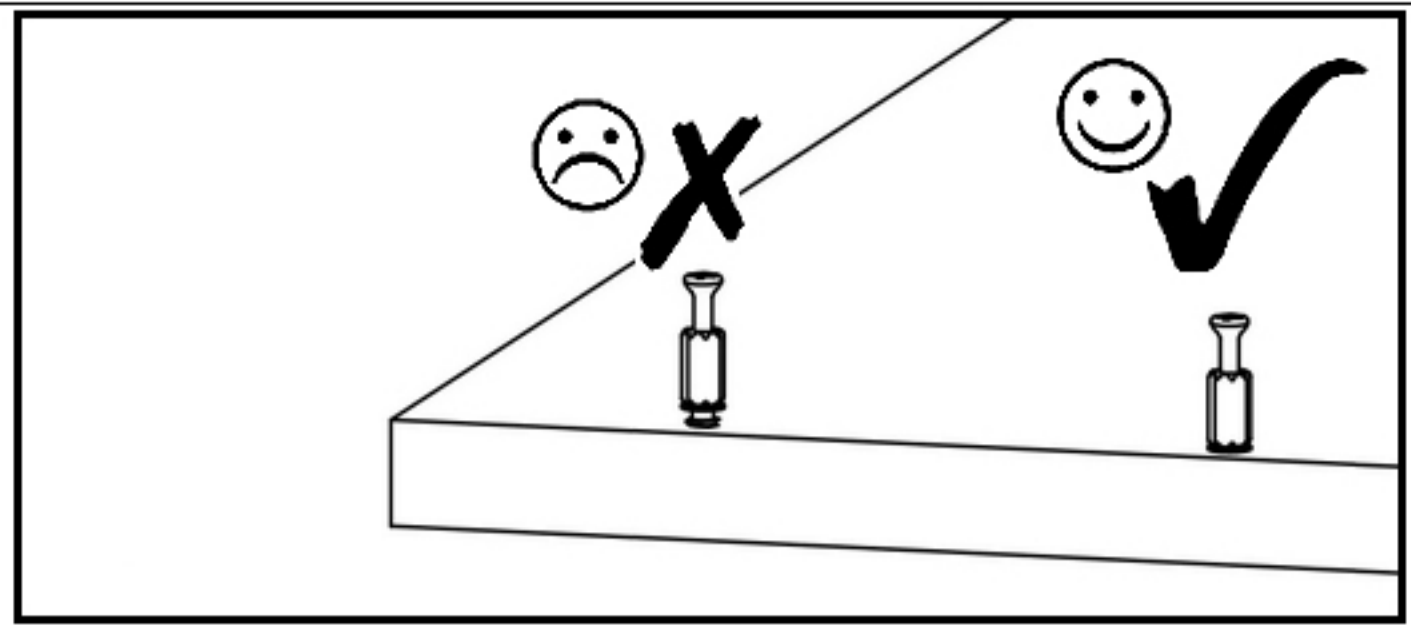
**T1**




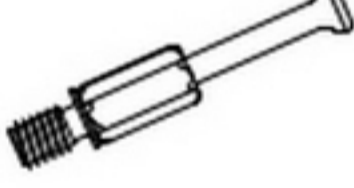

|   |  |
|---|--|
| <b>F2</b><br><br><b>x 4</b> | <b>K1</b><br><br><b>x 1</b> |
|---|--|

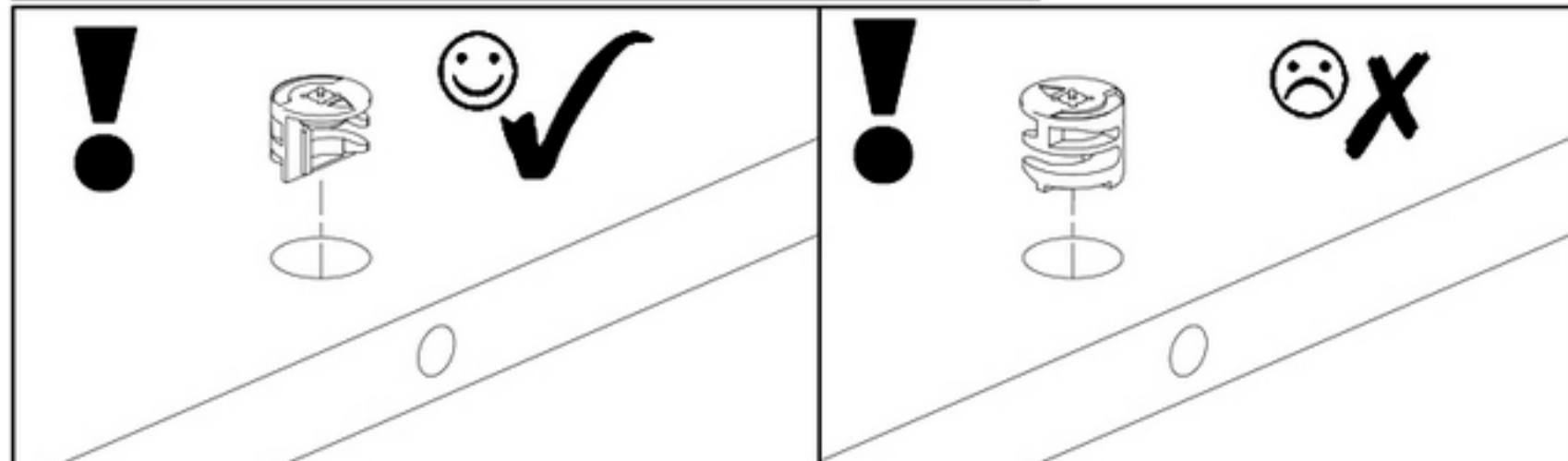
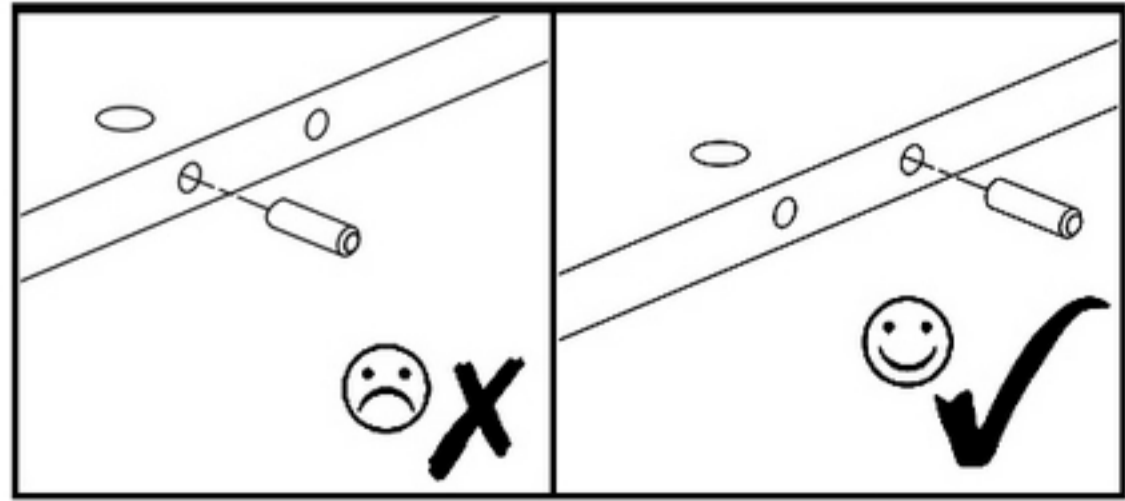
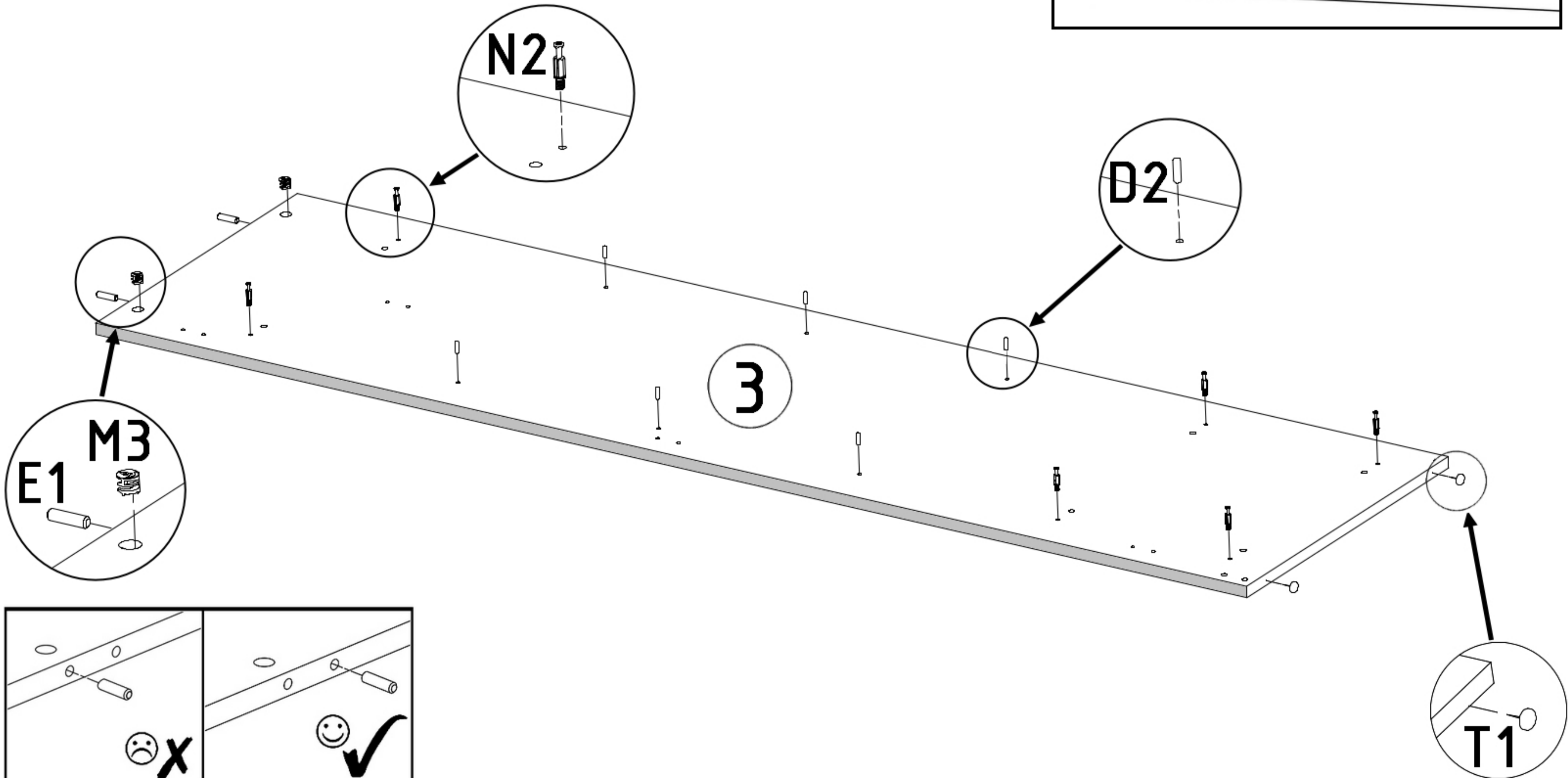
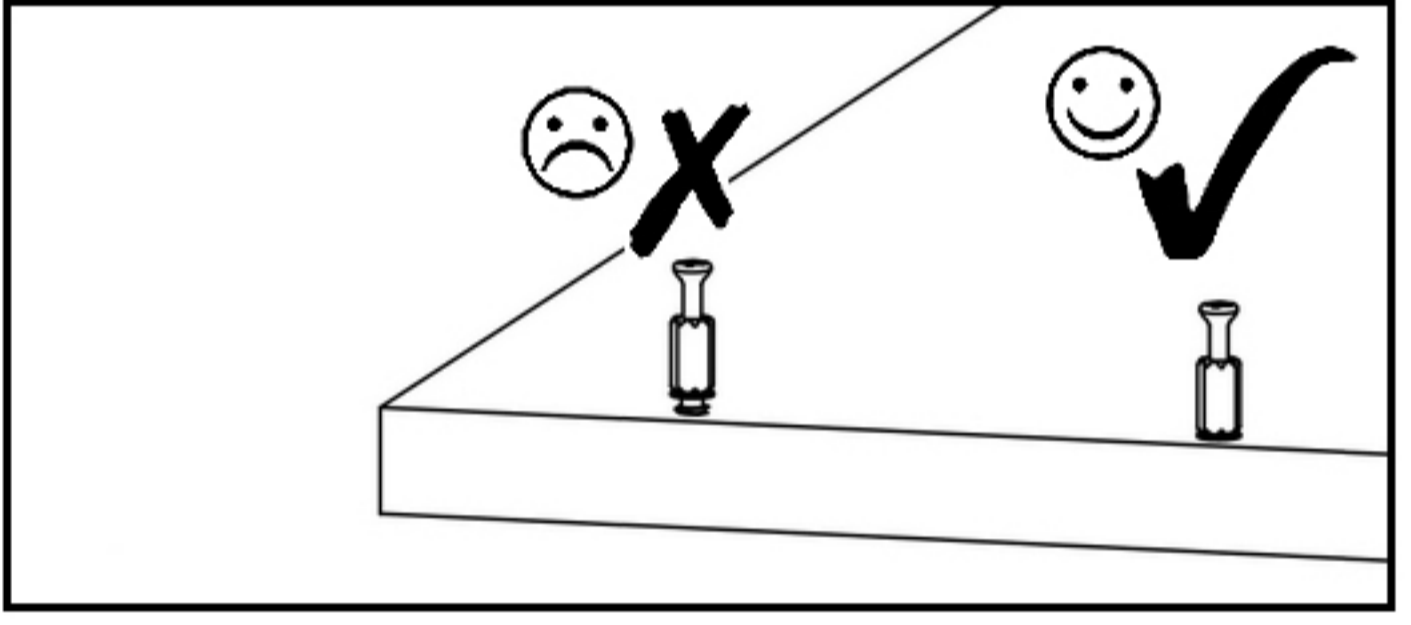


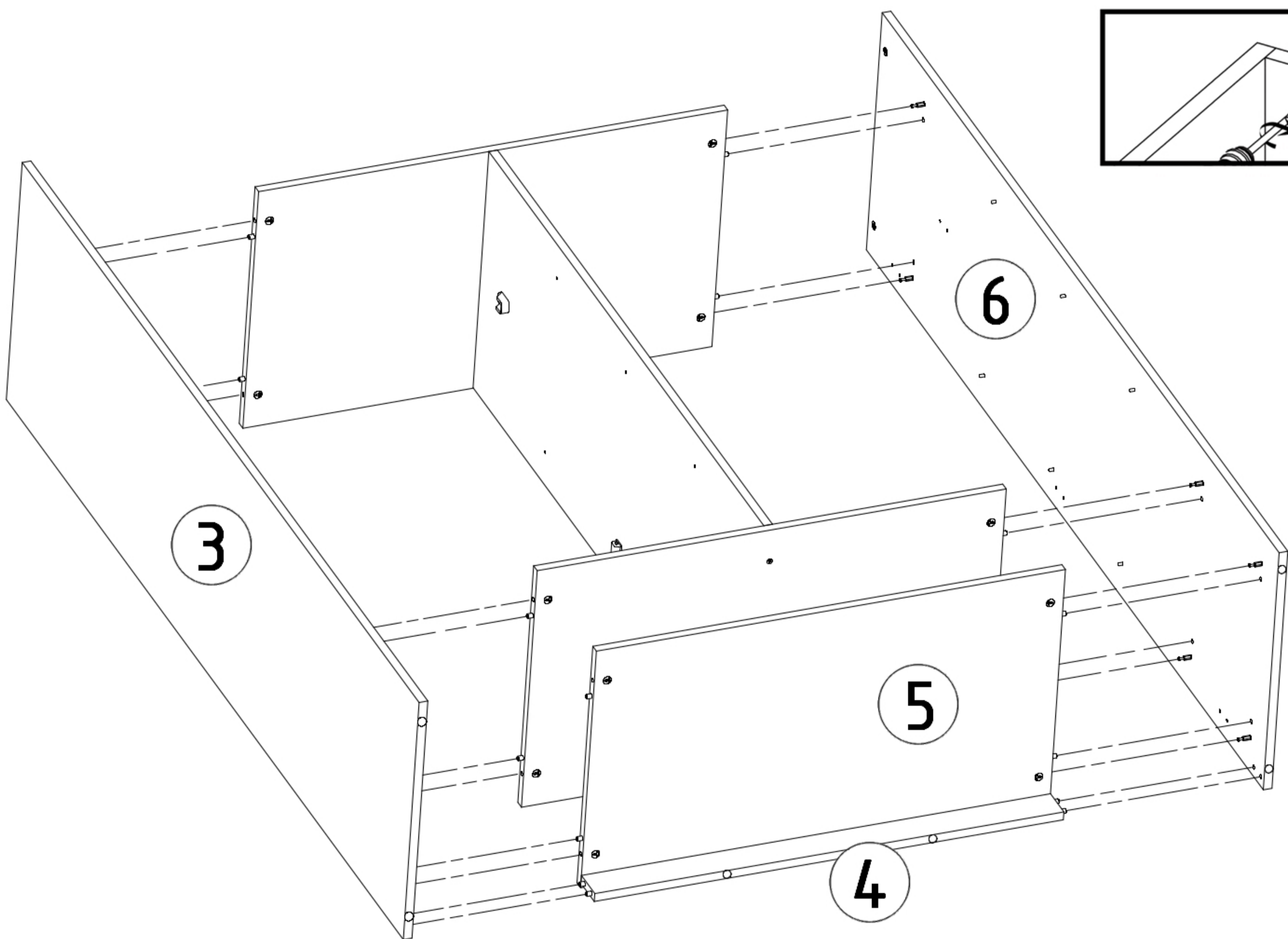
**F2**  
**K1**

|  |   |   |   |   |
|--|---|---|---|---|
| <b>T1</b><br><br>x 2 | <b>M3</b><br><br>x 2 | <b>E1</b><br><br>8x30<br>x 2 | <b>N2</b><br><br>20,3<br>x 6 | <b>U4</b><br><br>x 1 |
|--|---|---|---|---|



|  |   |   |   |   |
|--|---|---|---|---|
| <b>T1</b><br><br>x 2 | <b>M3</b><br><br>x 2 | <b>E1</b><br><br>x 2 | <b>N2</b><br><br>x 6 | <b>U4</b><br><br>x 1 |
|--|---|---|---|---|

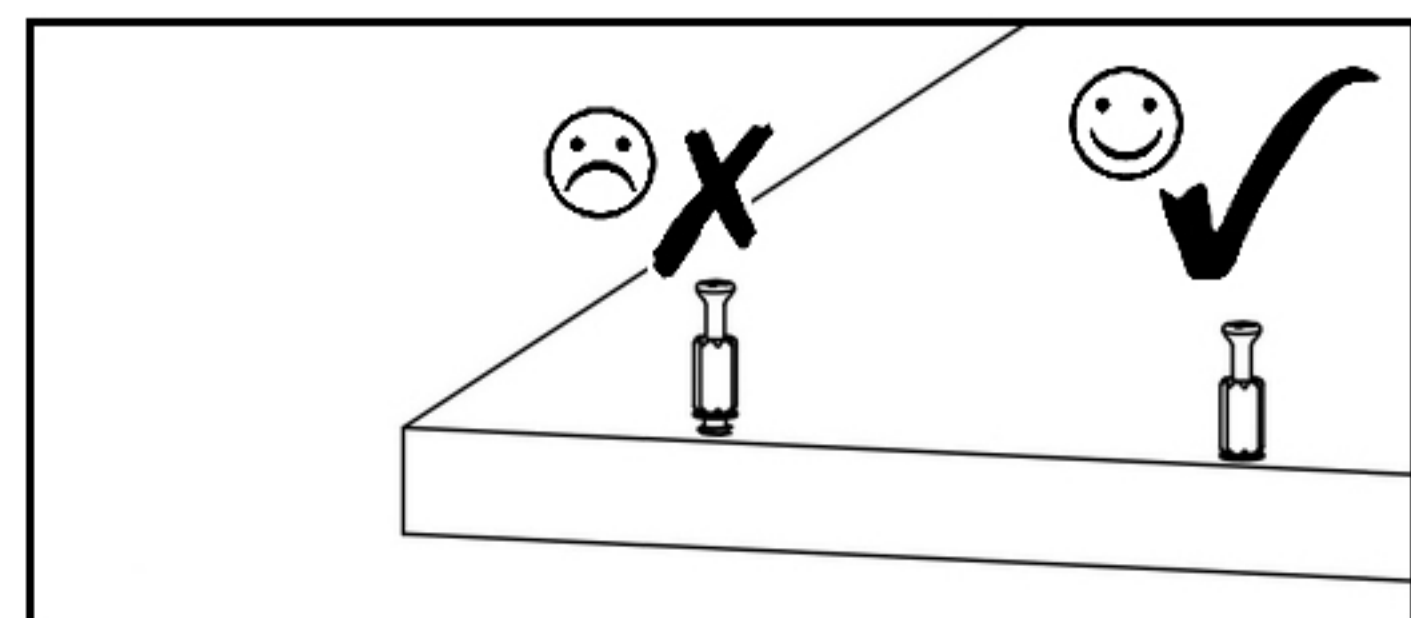
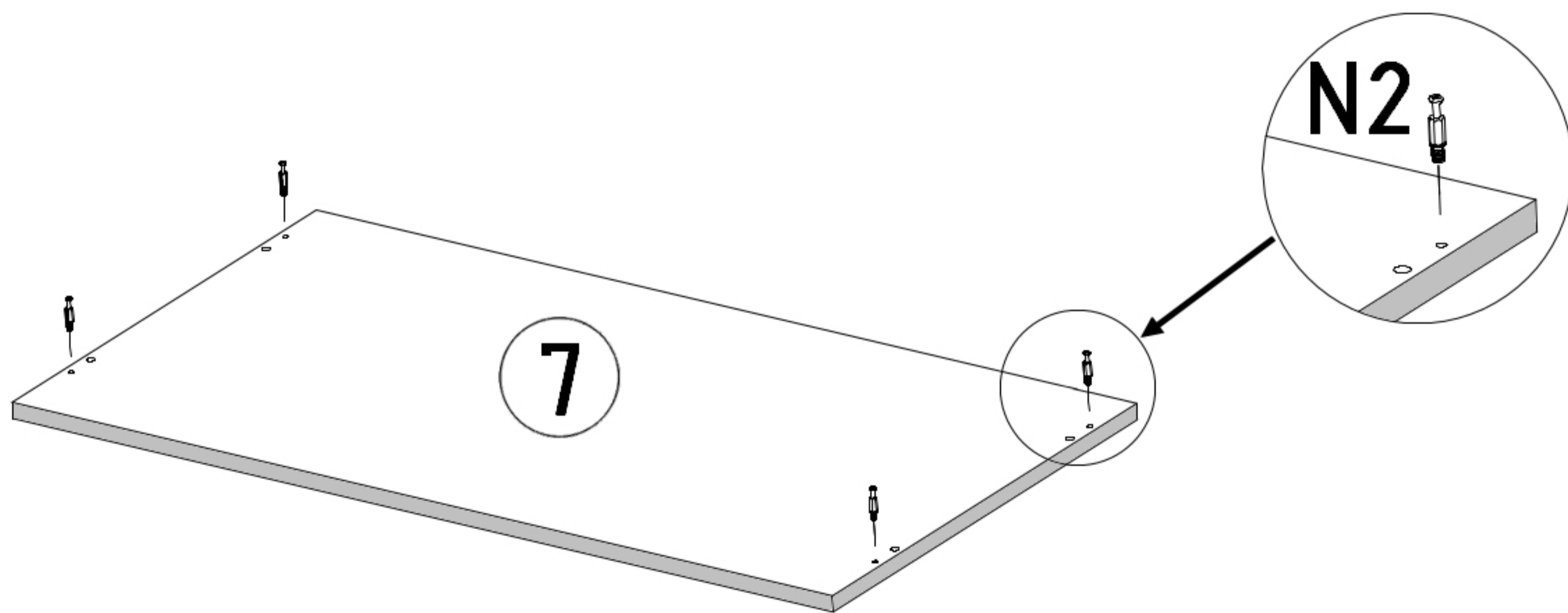




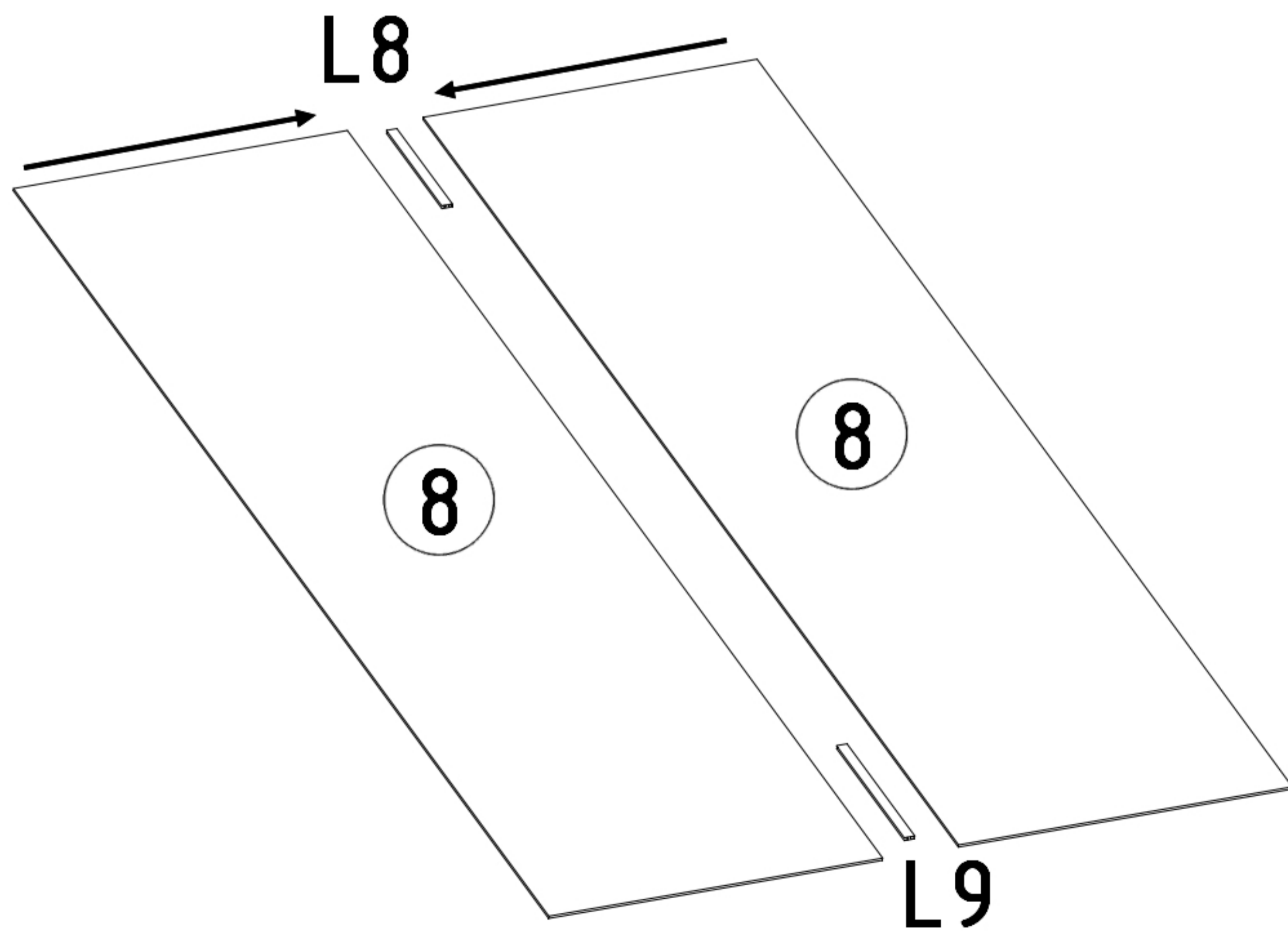
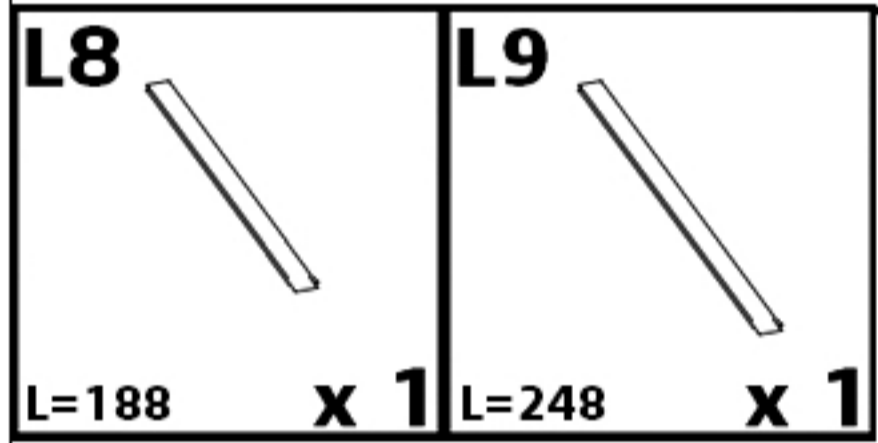
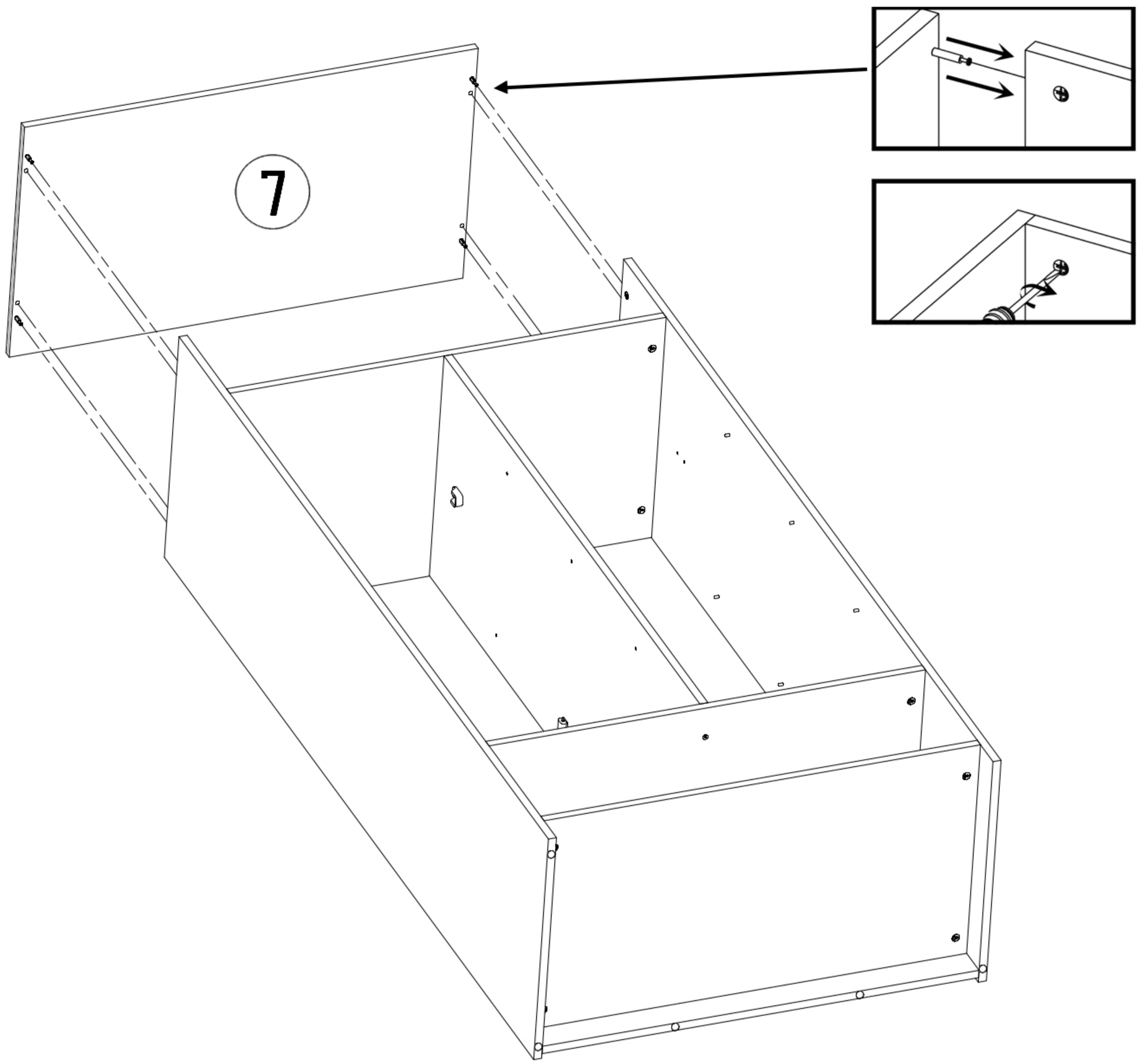
N2





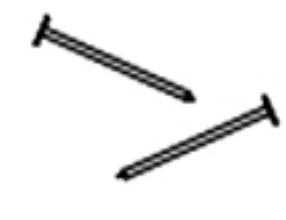
x 4



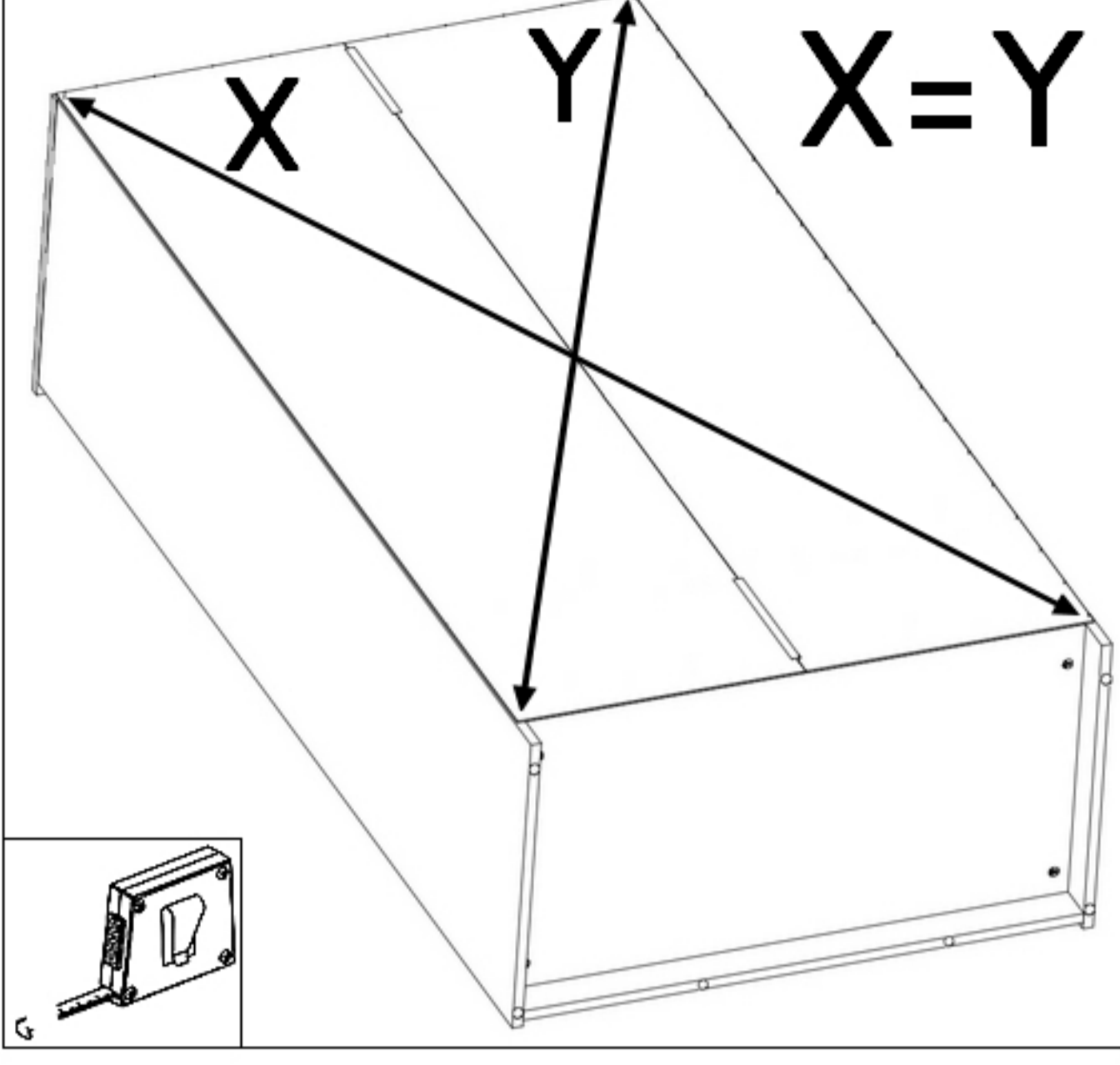
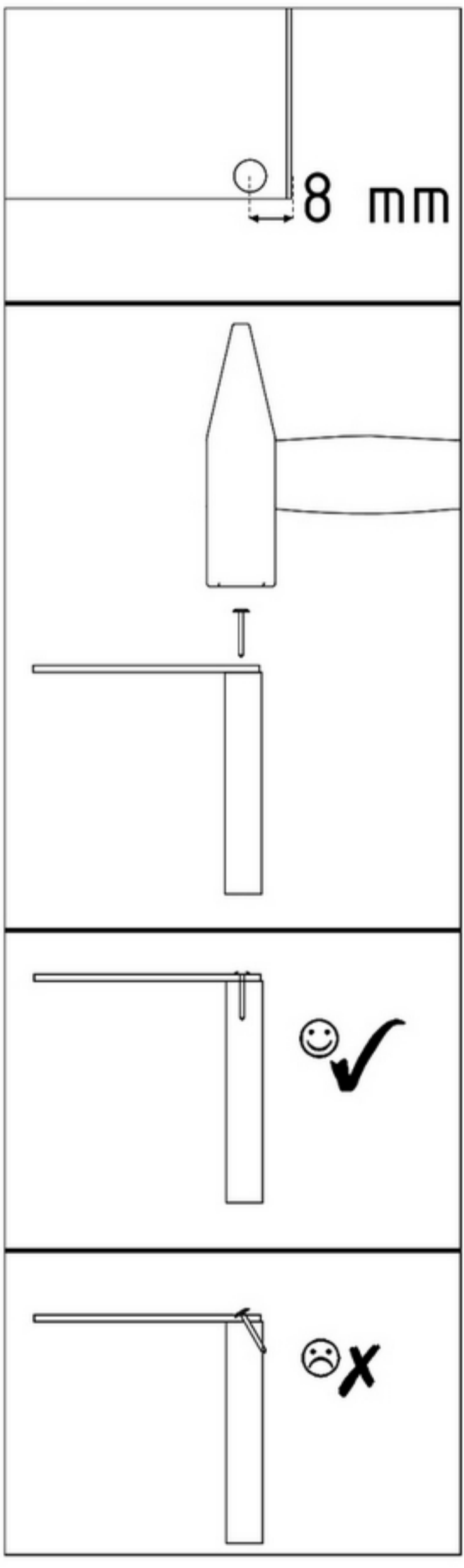
7



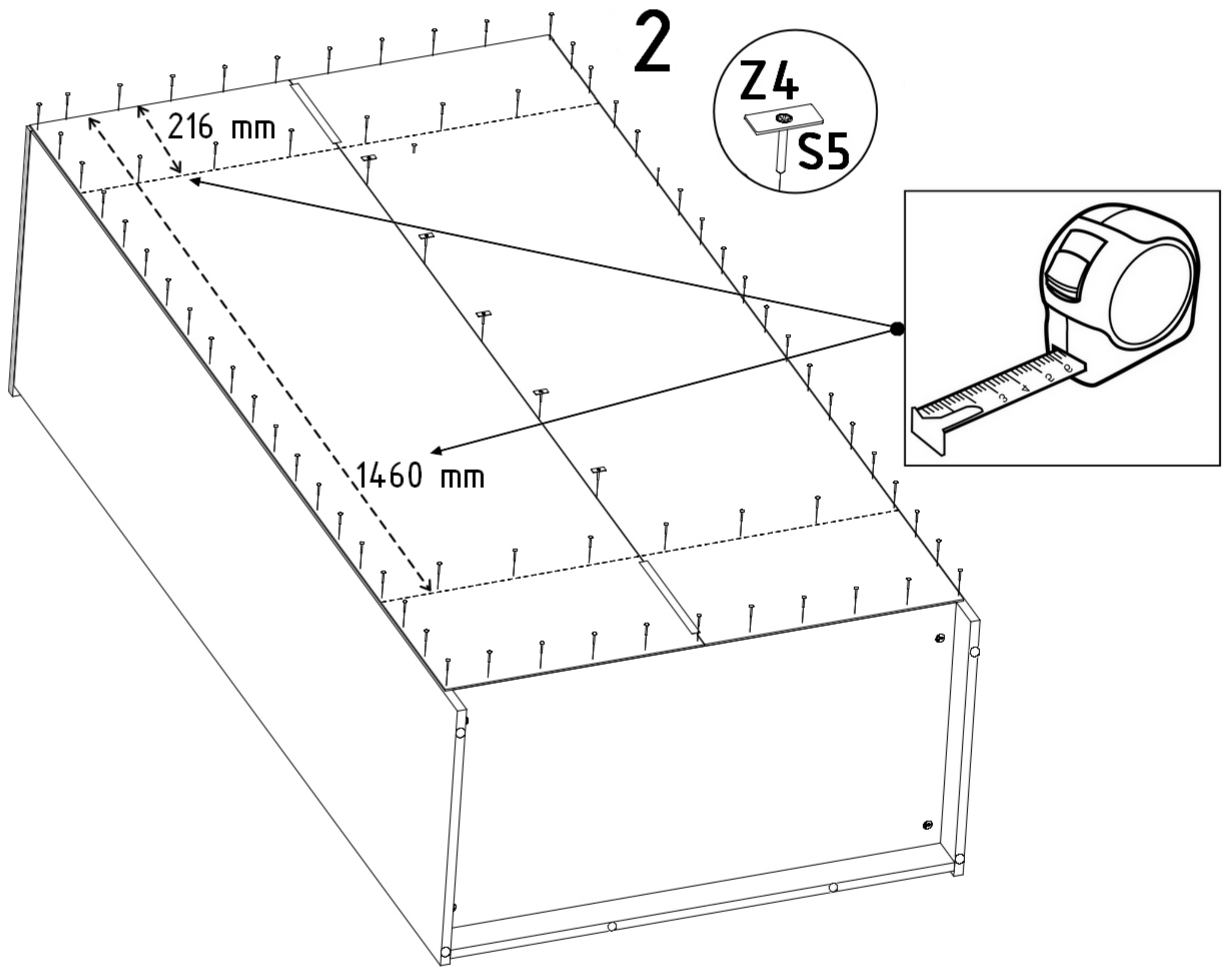



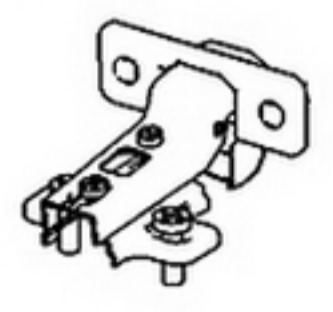
|  |   |  |
|--|---|--|
| <p><b>S5</b></p>  <p>2,5x20 x 5</p> | <p><b>Z4</b></p>  <p>x 5</p> | <p><b>Z2</b></p>  <p>x 80</p> |
|--|---|--|

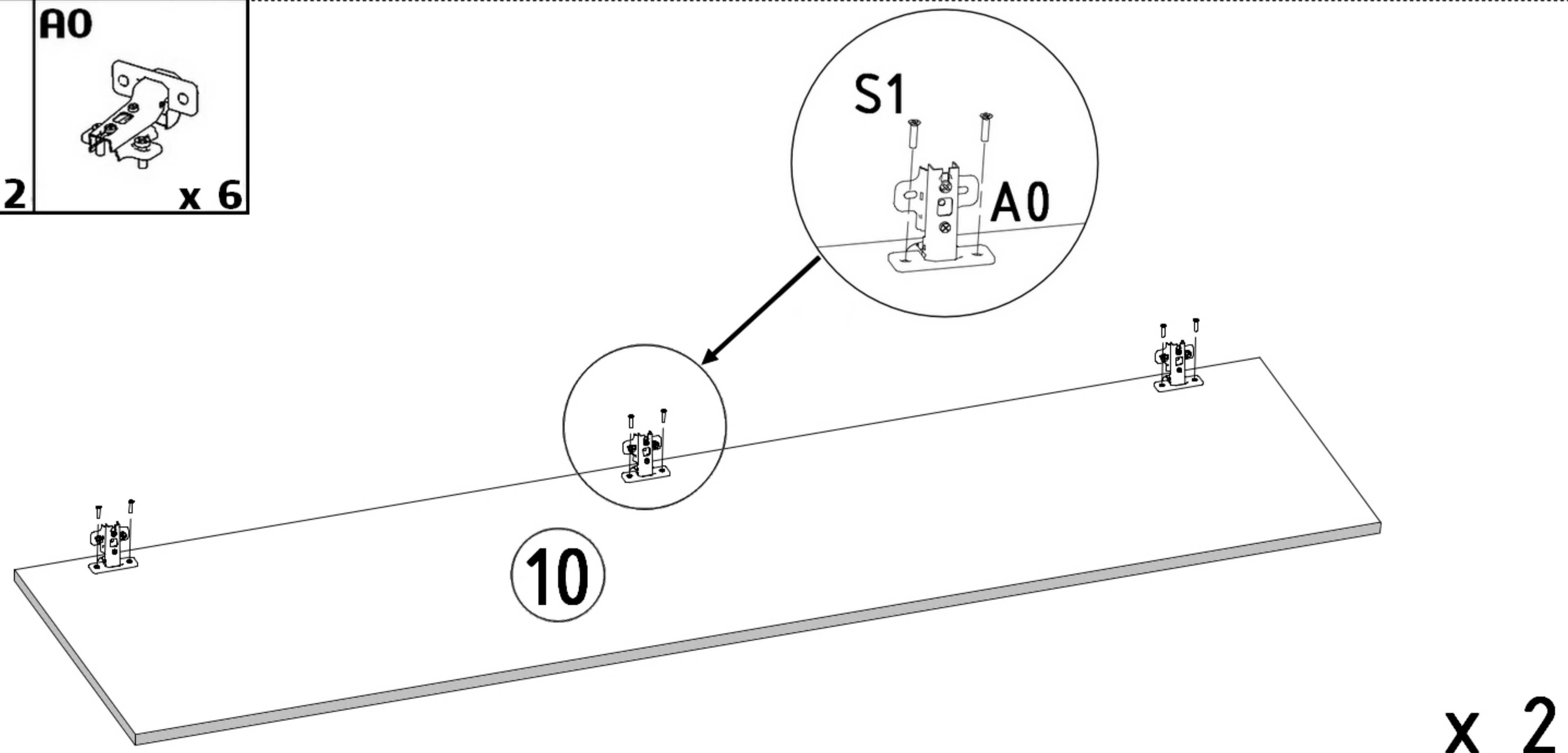
**1**









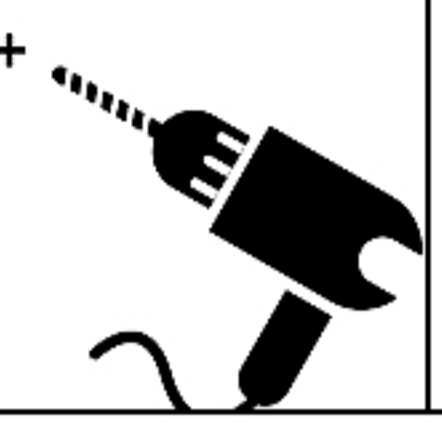

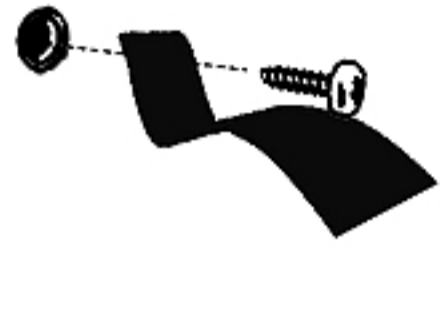
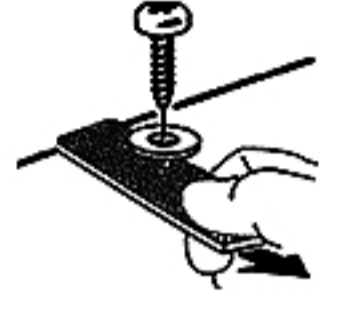
**2**

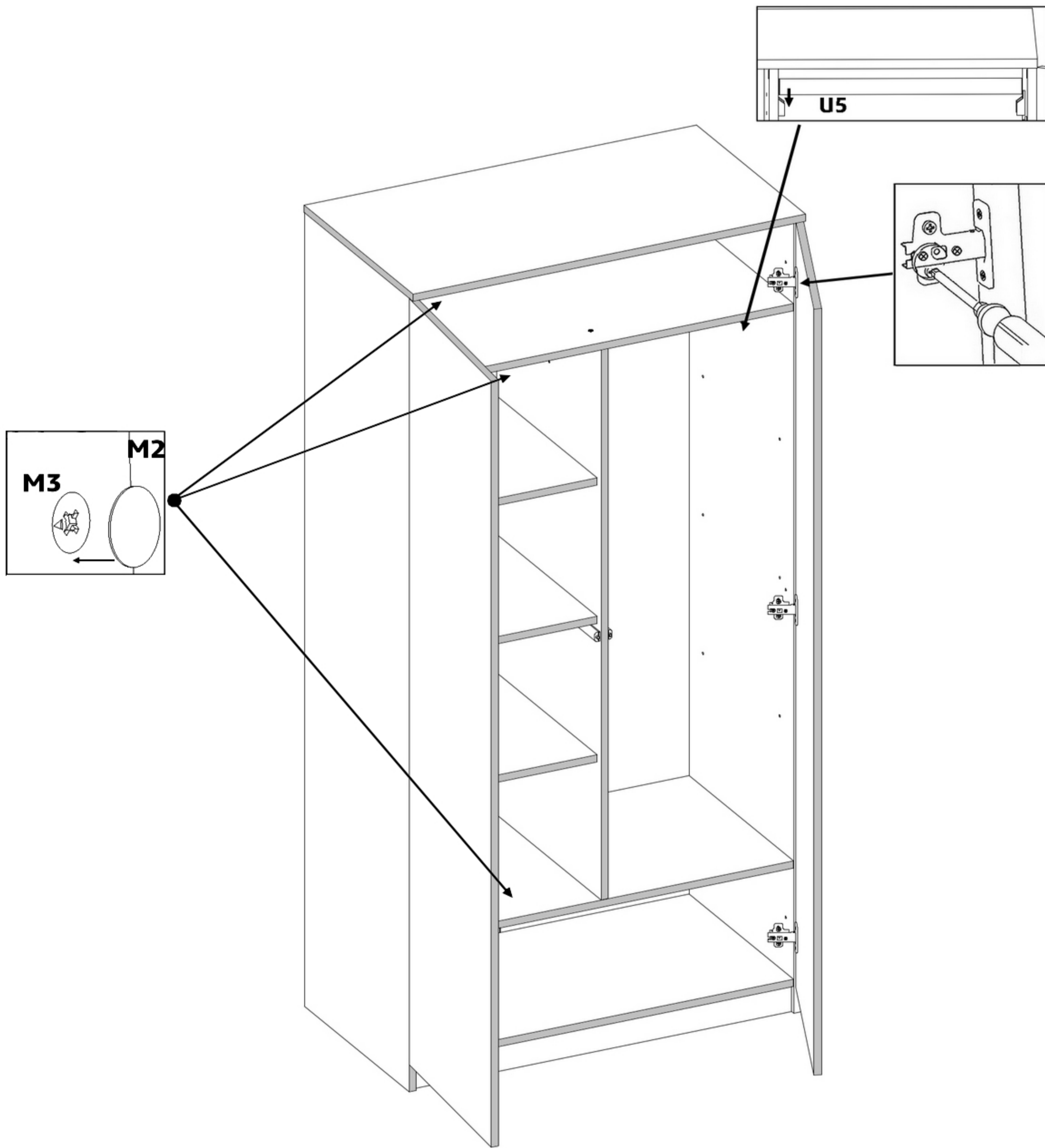


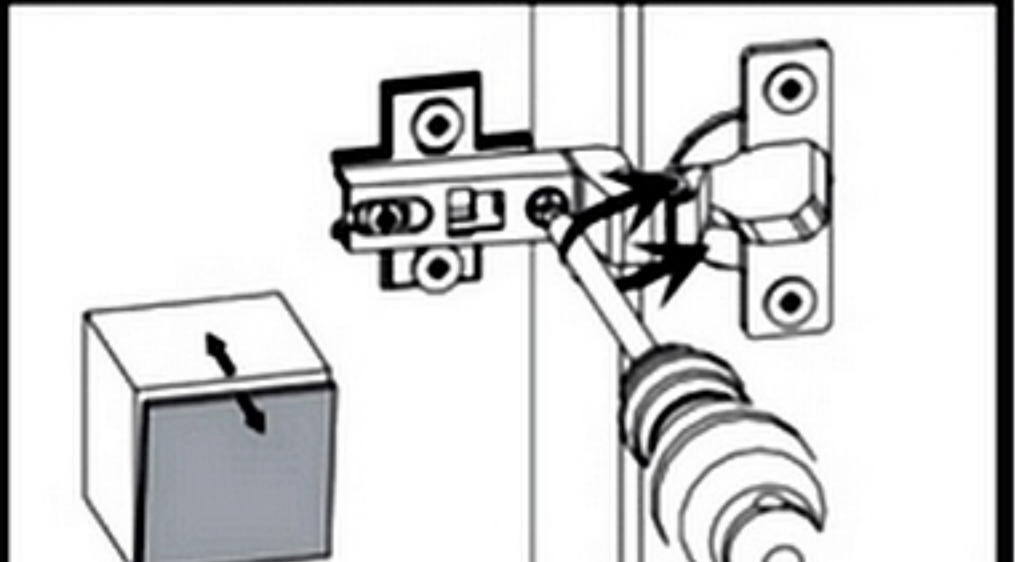
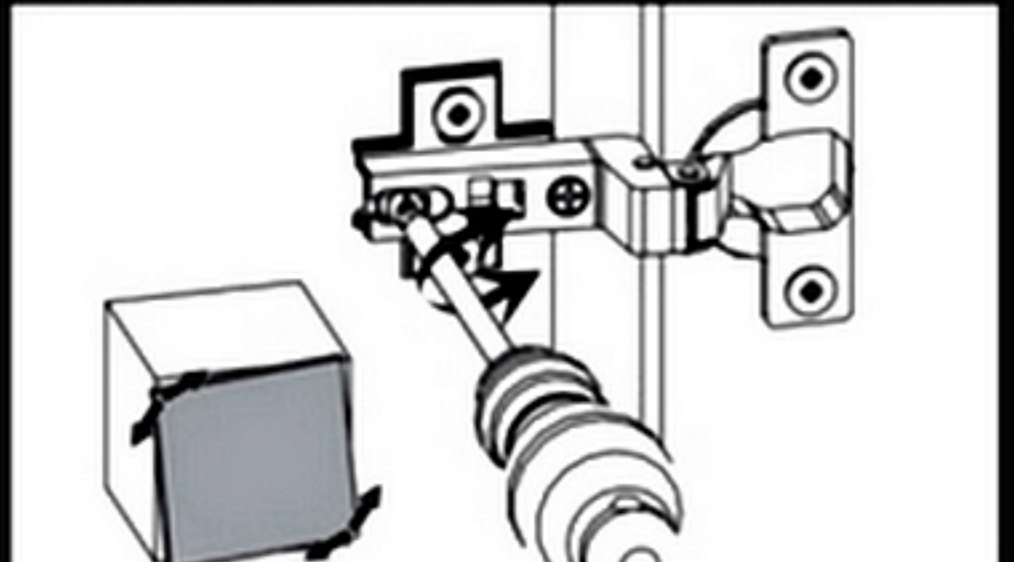
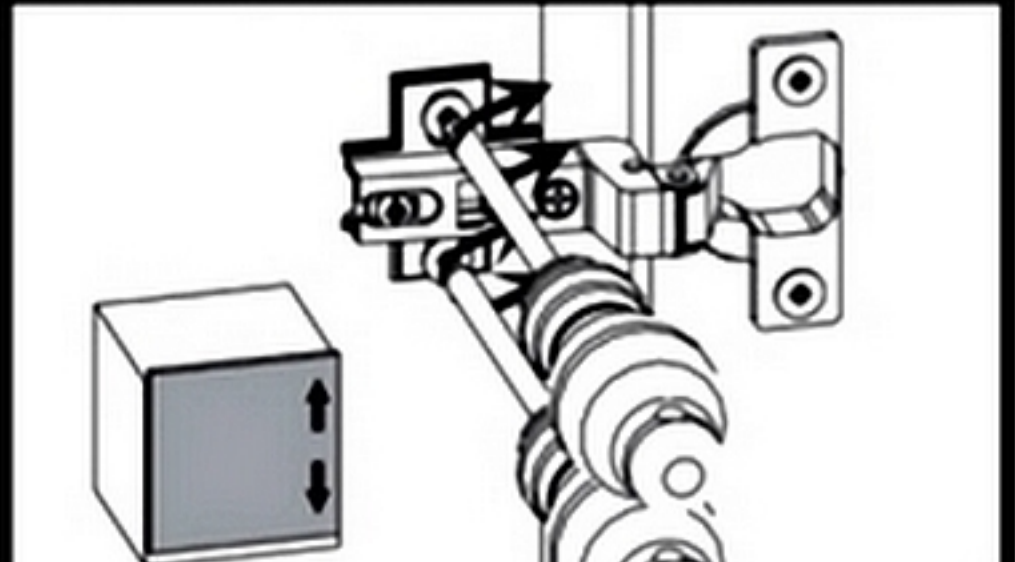
|  |   |
|--|---|
| <p><b>S1</b></p>  <p>x 12</p> | <p><b>A0</b></p>  <p>x 6</p> |
|--|---|



|   |  |   |
|---|--|---|
| <b>K2</b><br><br><b>x 1</b> | <b>U5</b><br><br><b>x 1</b> | <b>M2</b><br><br><b>x 12</b> |
|---|--|---|

|   |   |  |   |  |  |
|---|---|--|---|--|--|
|  |  |  |  | <b>K2</b><br> | <b>K2</b><br> |
|---|---|--|---|--|--|



|   |  |   |
|---|--|---|
|  |  |  |
|---|--|---|