



# INSTRUKCJA MONTAŻU SZAFKA FIN PRALKA

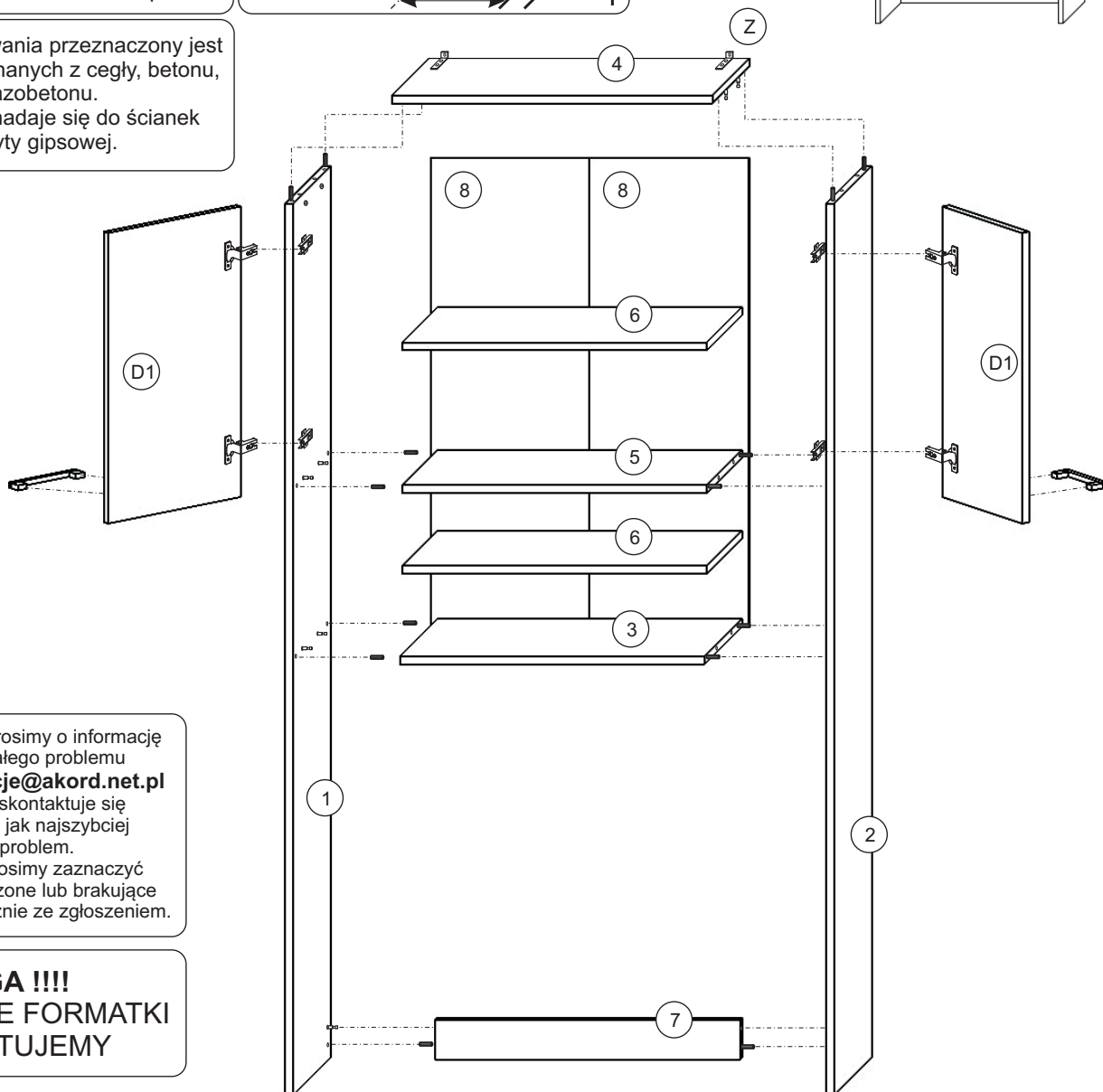
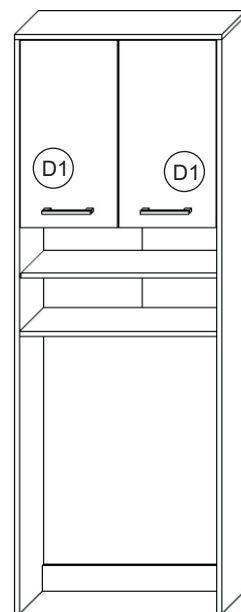
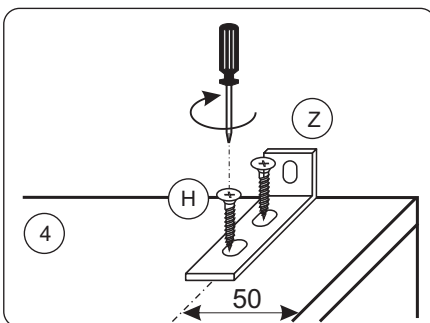
Instrukcja montażu  
Notice de montage  
Assembly instructions  
Installationsanweisungen

Nr Non./No.	Wymiary Dimensions/Dimensions	Sztuk Quantite/Quantity
1	1780 x 300	1
2	1780 x 300	1
3	608 x 300	1
4	640 x 300	1
5	608 x 280	1
6	608 x 280	2
7	608 x 80	1
8	935 x 318	2
D1	580 x 300	2

**UWAGA!**

Kołki rozporowe szt. 2 do mocowania ramienia minimum  $\phi 12 \times 80$  należy dokupić oddzielnie. Muszą być dopasowane do rodzaju ściany na której będzie montowana półka.

System mocowania przeznaczony jest do ścian wykonanych z cegły, betonu, gazobetonu. System nie nadaje się do ścianek z płyty gipsowej.



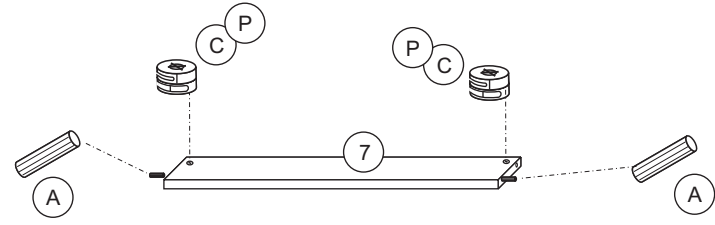
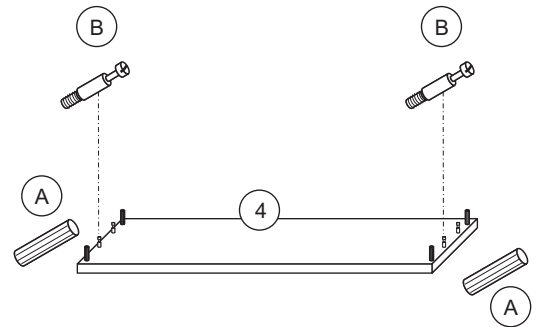
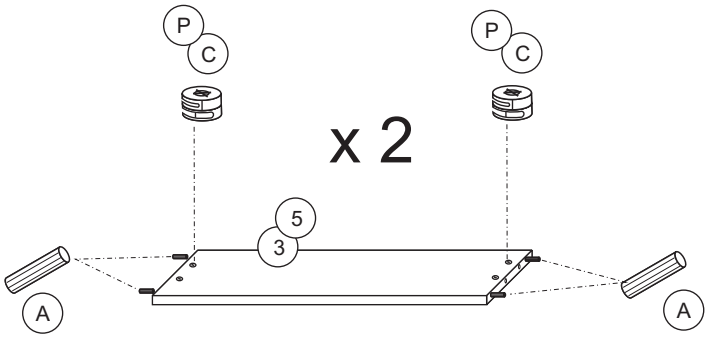
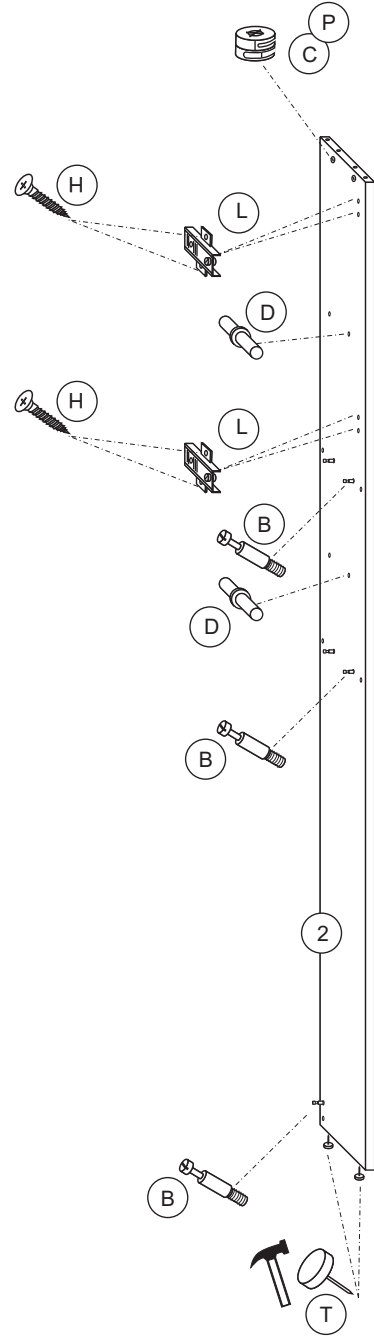
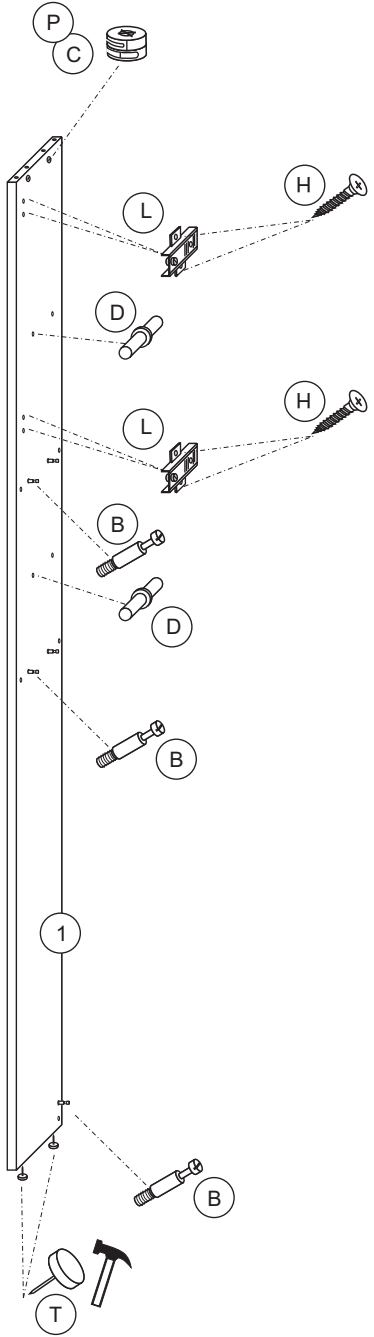
W razie reklamacji prosimy o informację na temat zaistniałego problemu na e-mail: [reklamacje@akord.net.pl](mailto:reklamacje@akord.net.pl)  
Nasz pracownik skontaktuje się z Państwem aby jak najszybciej rozwiązać problem.  
Jeśli to możliwe prosimy zaznaczyć na instrukcji uszkodzone lub brakujące elementy i wysłać łącznie ze zgłoszeniem.

**UWAGA !!!!**  
**USZKODZONE FORMATKI NIE MONTUJEMY**

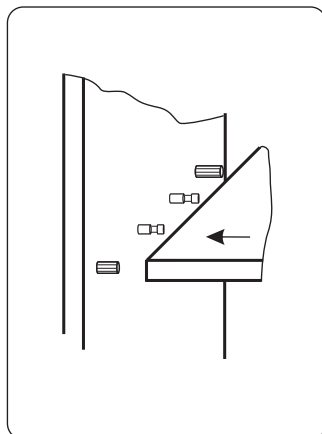
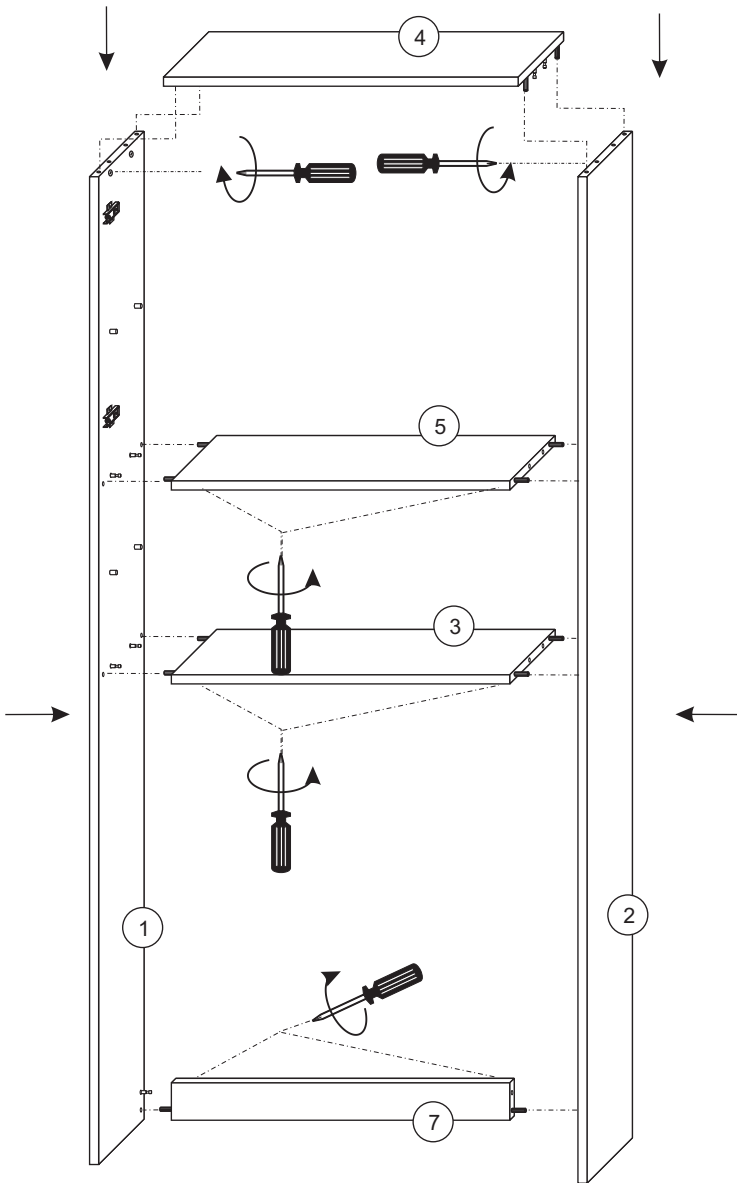
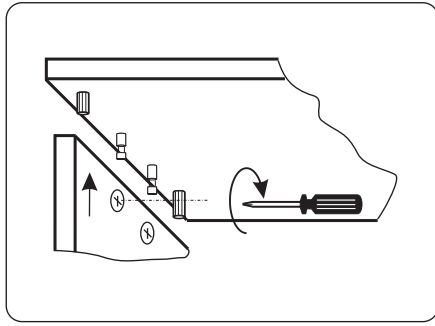
A	B	C								
14 x	14 x	14 x								
D	G	H	L	M	N	P	R	T	Z	
8 x	5x13	4x16	4 x	4 x	1,5x25	14 x	2 x	4 x	2 x	



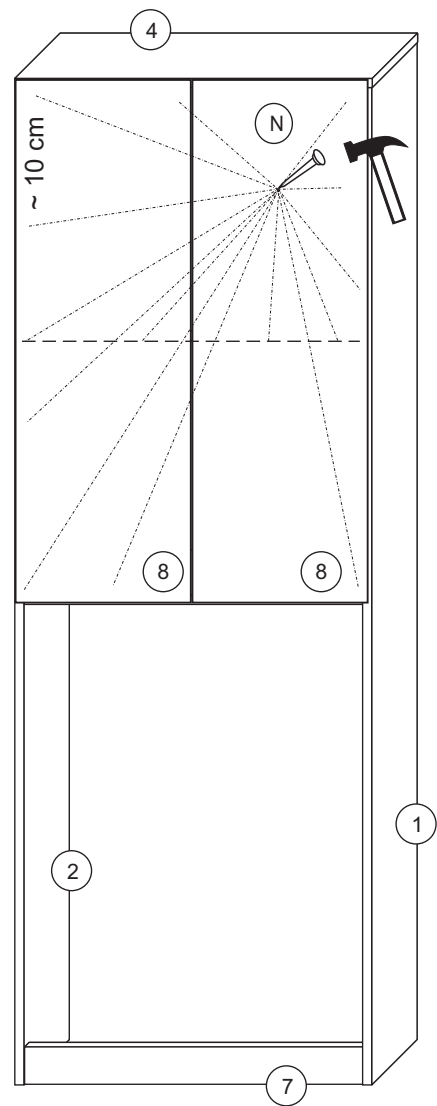
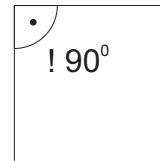
1



2



3



4

Montaż zawiasów  
 Montage des charnières  
 Hinge assembly  
 Scharnieranordnung

