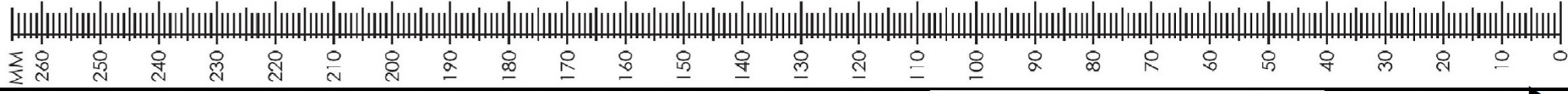
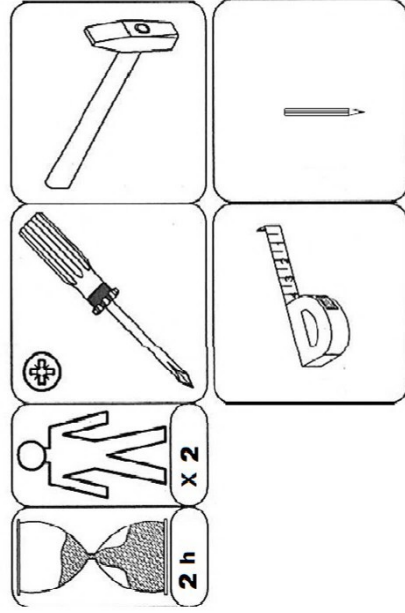




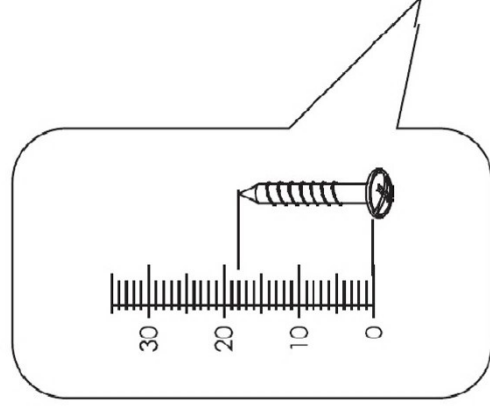
INSTRUKCJA MONTAŻU BIURKO TED



A1 21 x kotek 8x35 	C2 4 X EURO 6X13 	N1 4 X WKREŃ 3,5X13
G1 20 x wkręt 7x50 	G0 20 x zaślepka 	F1 X12
E1 X12 	GM X12 zaślepka 	O2 7 X ŚLIZGACZ
	M 1 X KLUCZ 	T1 1 X L= 250 mm

WYKAZ ELEMENTÓW BIURKO

LP	Element	Dł.	Szer.	Gr.	Sztuk
1	Blat	800	800	16	1
2	Boki i tyły	720	250	16	4
3	Półka G i D	477	248	16	2
4	Półka G i D	494	248	16	2
5	Bok klaw.	330	125	16	2
6	tył klaw	568	124	16	1
7	Półka klaw	545	250	16	1



W razie reklamacji prosimy o informację na temat zaistniałego problemu na e-maila reklamacje@akord.net.pl
 Nasz pracownik skontaktuje się z Państwem aby jak najszybciej rozwiązać problem.
 Jeśli to możliwe prosimy zaznaczyć na instrukcji uszkodzone lub brakujące elementy i wysłać łącznie z zgłoszeniem.

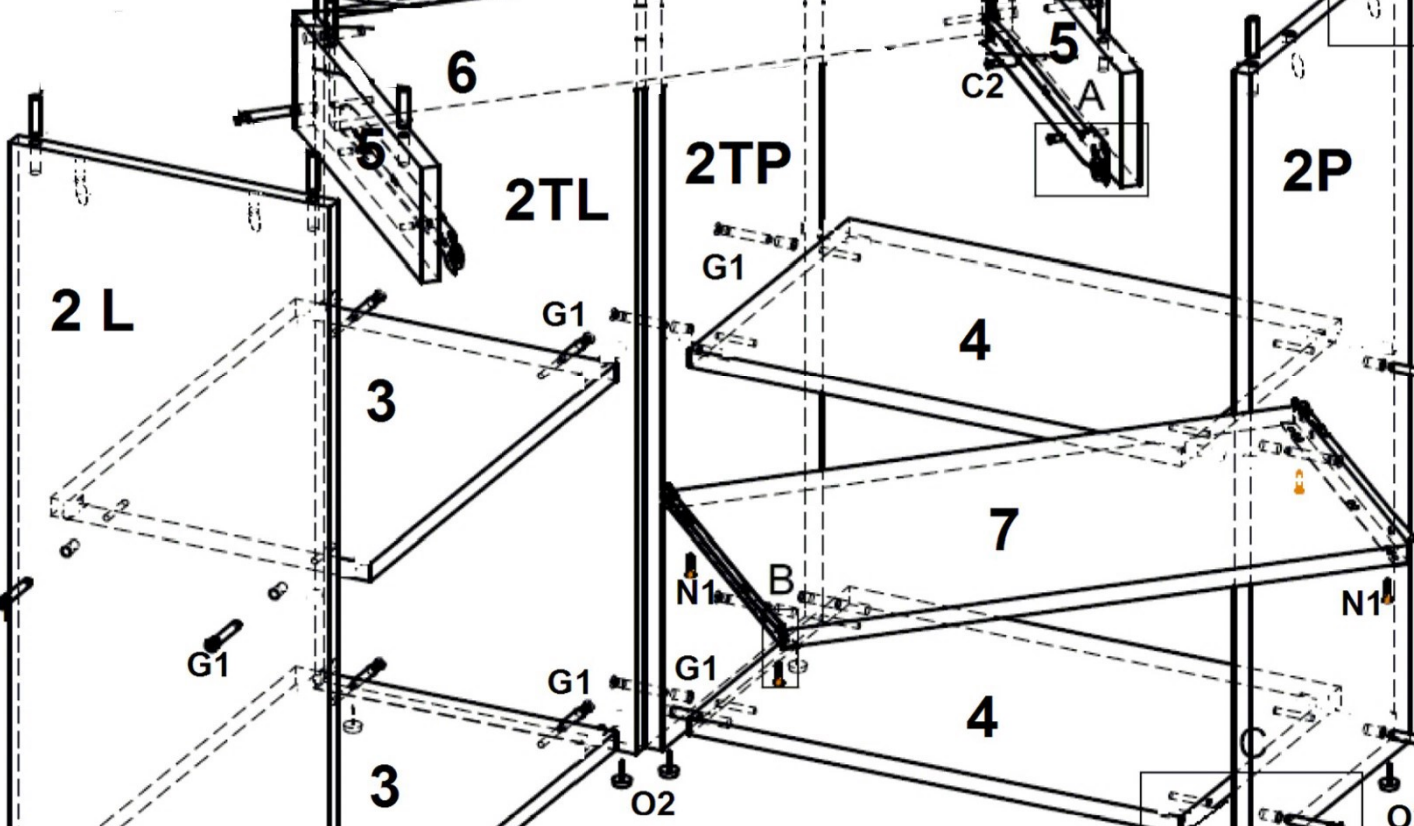
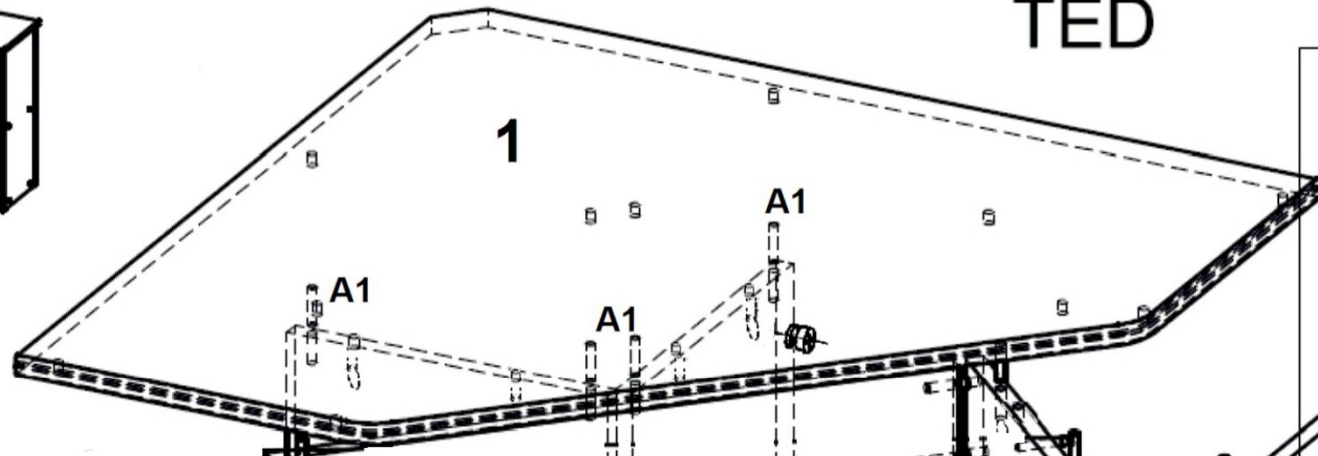
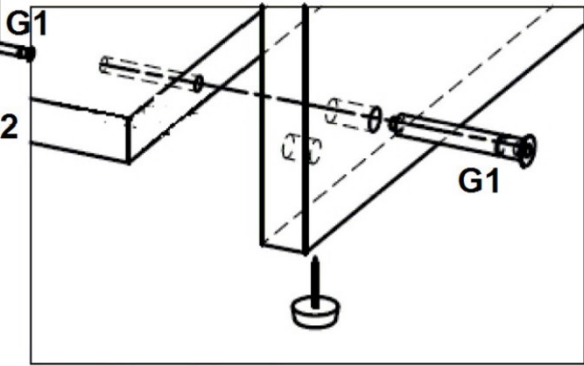
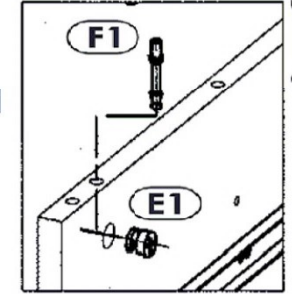
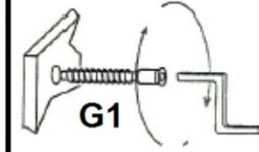
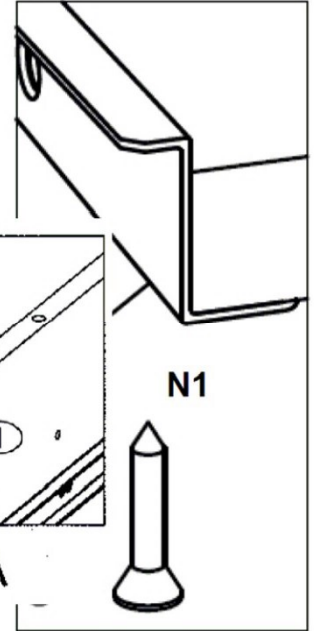
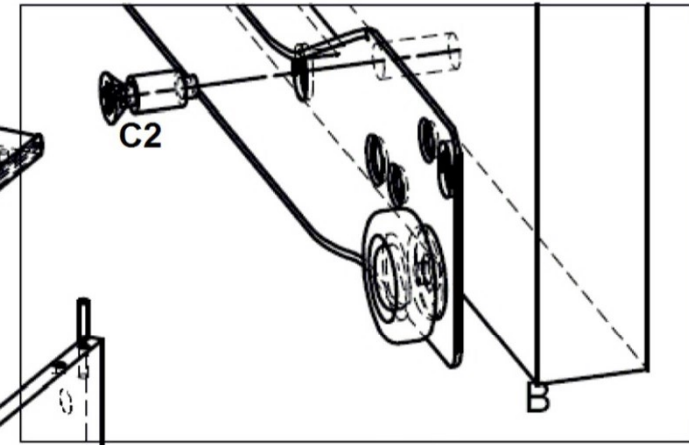
UWAGA !!!

USZKODZONYCH FORMATEK NIE MONTUJEMY

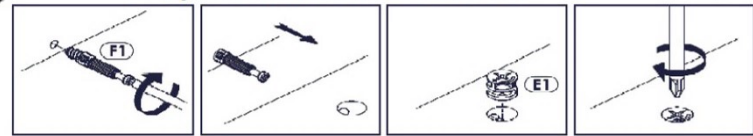


TED

A



MONTAŻ OSKRZYNI ZA POMOCĄ ZŁĄCZA MIMOŚRODOWEGO



G1 O2 G1 O2 G1 O2