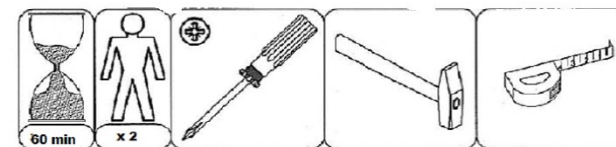
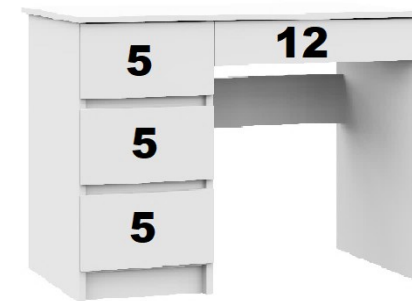
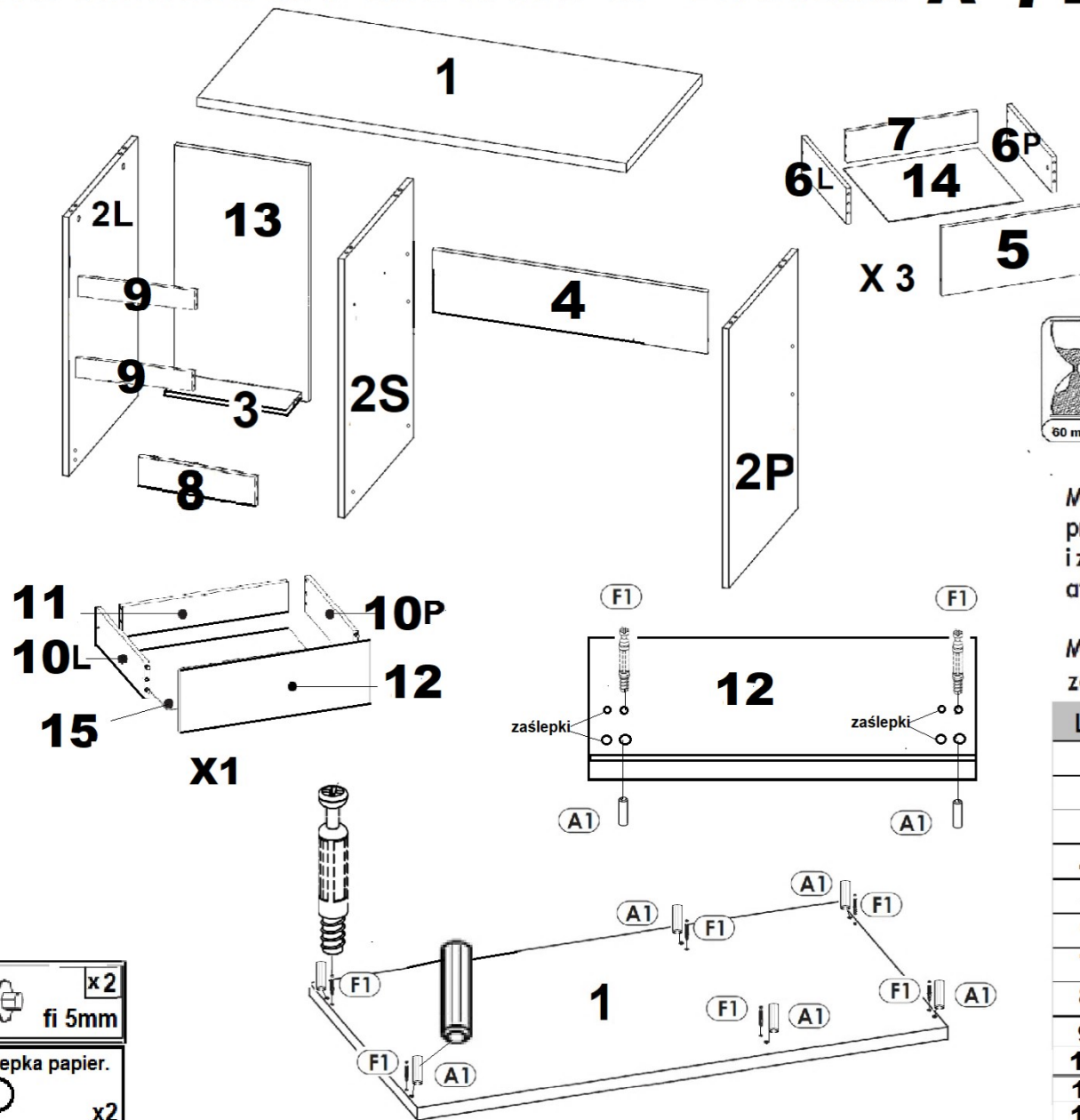




INSTRUKCJA MONTAŻU BIURKO A-7 LEWE

| | | |
|--|------------------|------|
| | 300 mm | x1 |
| | 400 mm | x3 |
| | | x16 |
| | | x 46 |
| | 6x13 | x16 |
| | 3,5x13 | x 24 |
| | | x6 |
| | | x1 |
| | | x14 |
| | 15 x 12 mm | x14 |
| | | x14 |
| | | x 55 |
| | fi 5mm | x2 |
| | zaślepka papier. | x2 |



Mebel powinien być użytkowany zgodnie z jego przeznaczeniem-w pomieszczeniach zamkniętych i zabezpieczonych przed działaniem warunków atmosferycznych.

Montaż wyrobu musi być wykonany zgodnie z załączoną instrukcją.

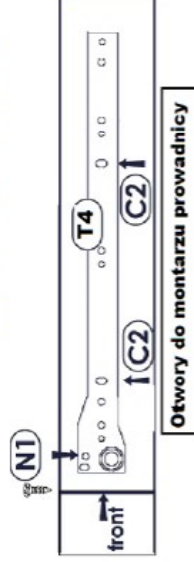
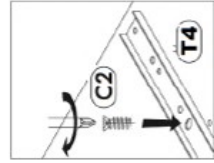
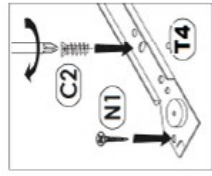
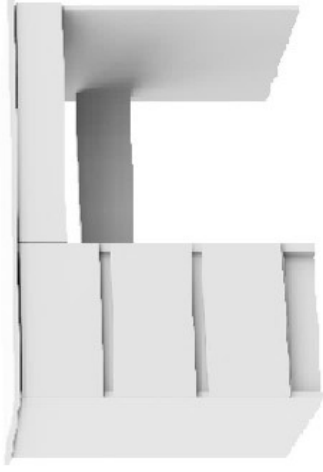
| LP | Element | Dł. | Szer. | Gr. | Sztuk |
|----|----------------|-----|-------|-----|-------|
| 1 | Blat | 900 | 500 | 16 | 1 |
| 2 | Bok L P S | 750 | 445 | 16 | 3 |
| 3 | Listwa II | 300 | 80 | 16 | 1 |
| 4 | Łączyna | 532 | 150 | 16 | 1 |
| 5 | Front sz | 328 | 200 | 16 | 3 |
| 6 | Boczki | 400 | 100 | 16 | 6 |
| 7 | Tylnik | 243 | 99 | 16 | 3 |
| 8 | COKÓŁ | 300 | 100 | 16 | 1 |
| 9 | LISTWA | 300 | 60 | 16 | 2 |
| 10 | Boczki | 300 | 77 | 16 | 2 |
| 11 | Tylnik | 474 | 76 | 16 | 1 |
| 12 | Front sz | 547 | 120 | 16 | 1 |
| 13 | HDF TYLNA | 670 | 330 | 3 | 1 |
| 14 | HDF Spód szuf. | 404 | 274 | 3 | 3 |
| 15 | HDF Spód szuf. | 505 | 305 | 3 | 1 |

UWAGA!!!

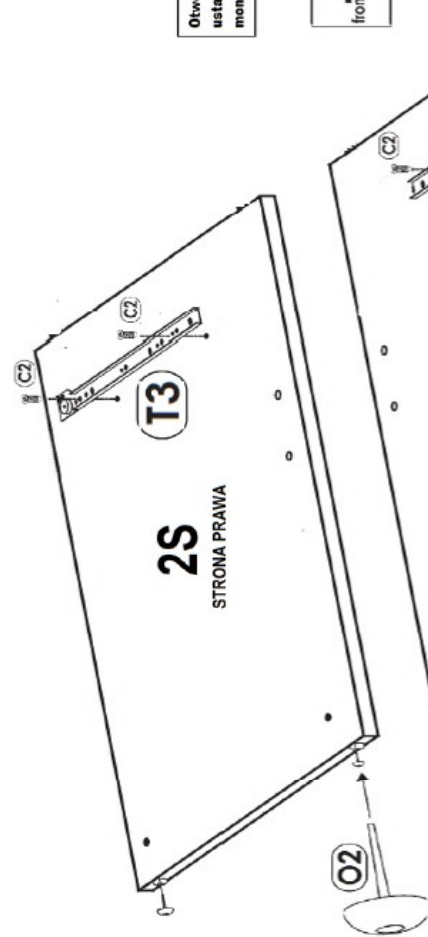
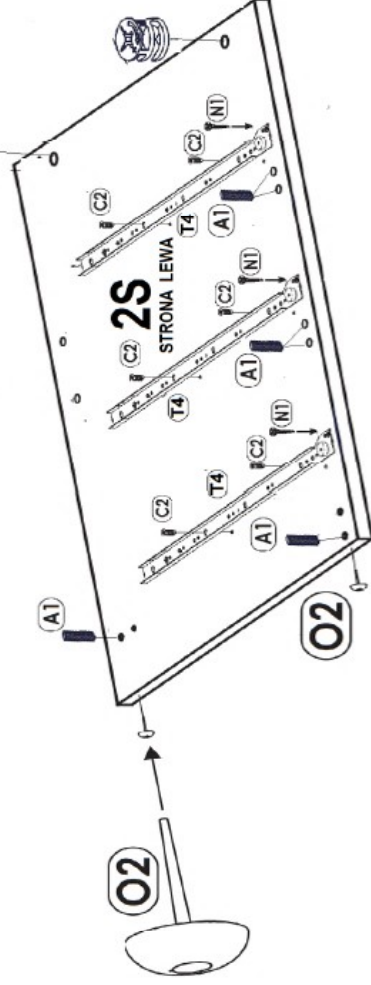
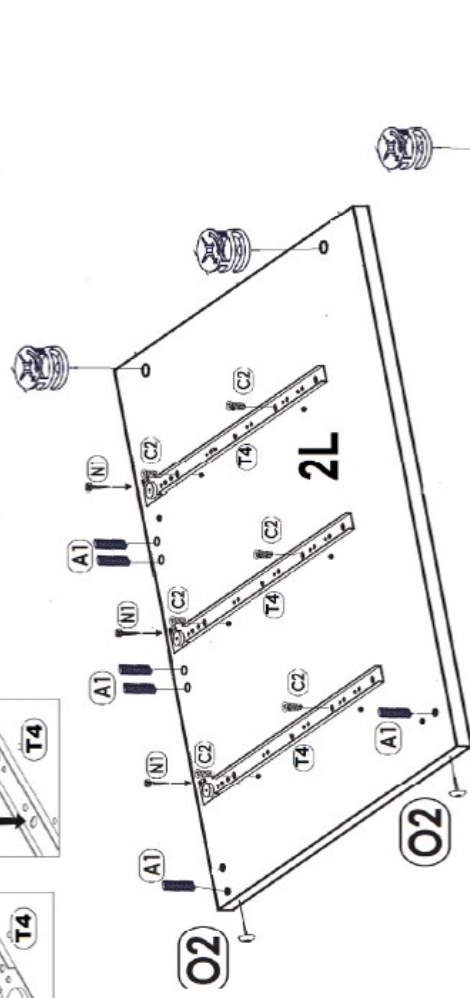
USZKODZONYCH FORMATEK NIE MONTUJEMY



INSTRUKCJA MONTAŻU BIURKO A-7 LEWE



Otwory do montażu prowadnicy



2S

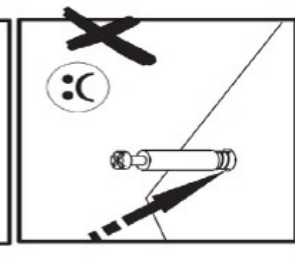
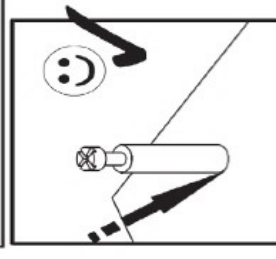
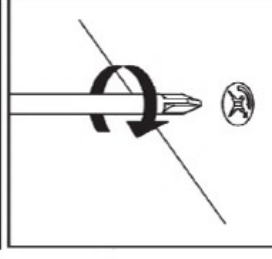
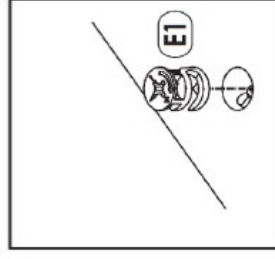
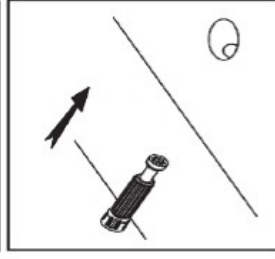
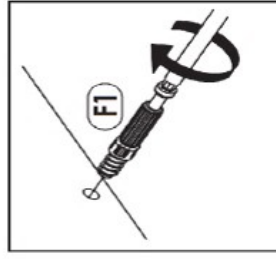
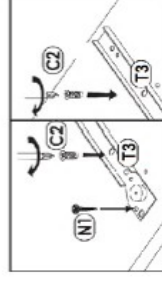
STRONA PRAWA

T3

2P

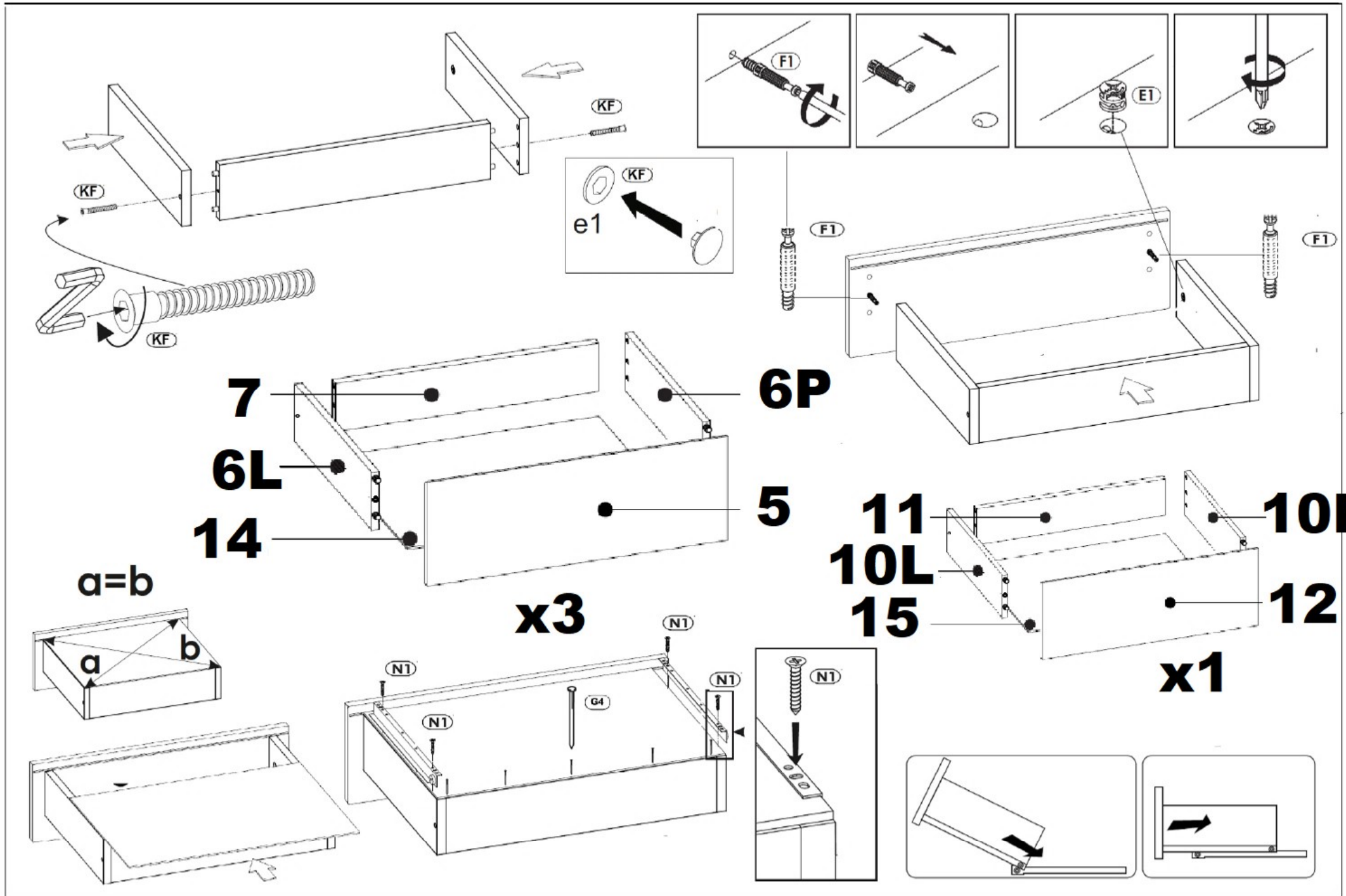


Otwory do montażu prowadnicy



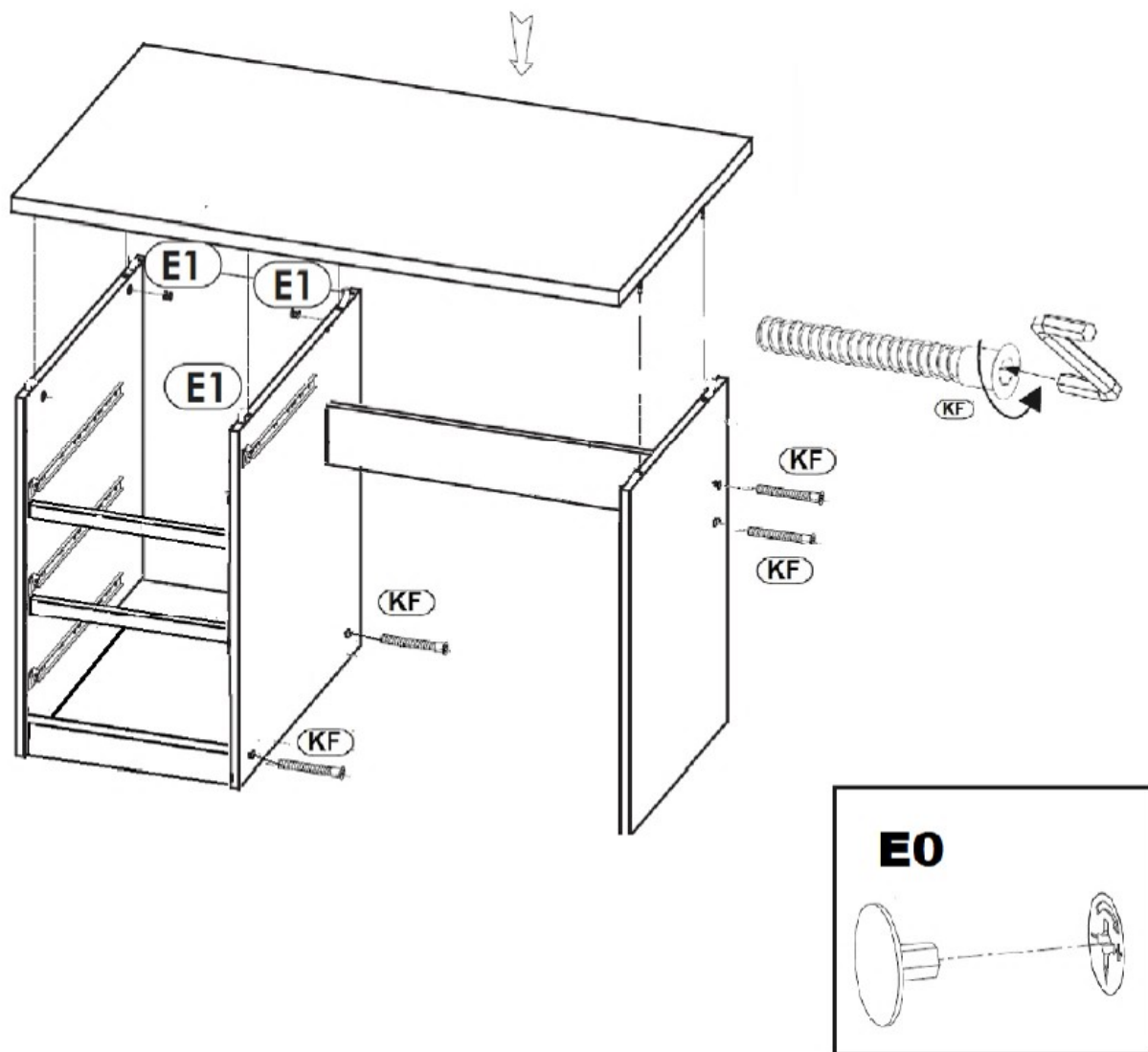
Otwór do zablokowania
ustawień prowadnicy po
montażu szuflad

W razie reklamacji prosimy o informację na temat zaistniałego problemu na e-maila reklamacje@akord.net.pl
Nasz pracownik skontaktuje się z Państwem aby jak najszybciej rozwiązać problem.





INSTRUKCJA MONTAŻU BIURKO A-7 LEWE



UWAGA !!!!

USZKODZONYCH FORMATEK NIE MONTUJEMY