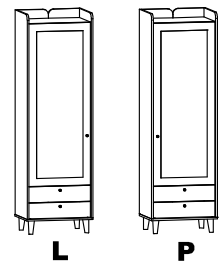


DOL-21

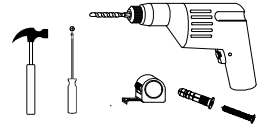
Szafa 2SL

L-60 H-19 D-46




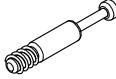


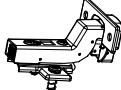

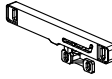








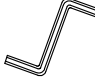

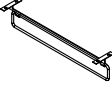
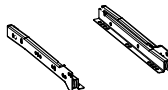


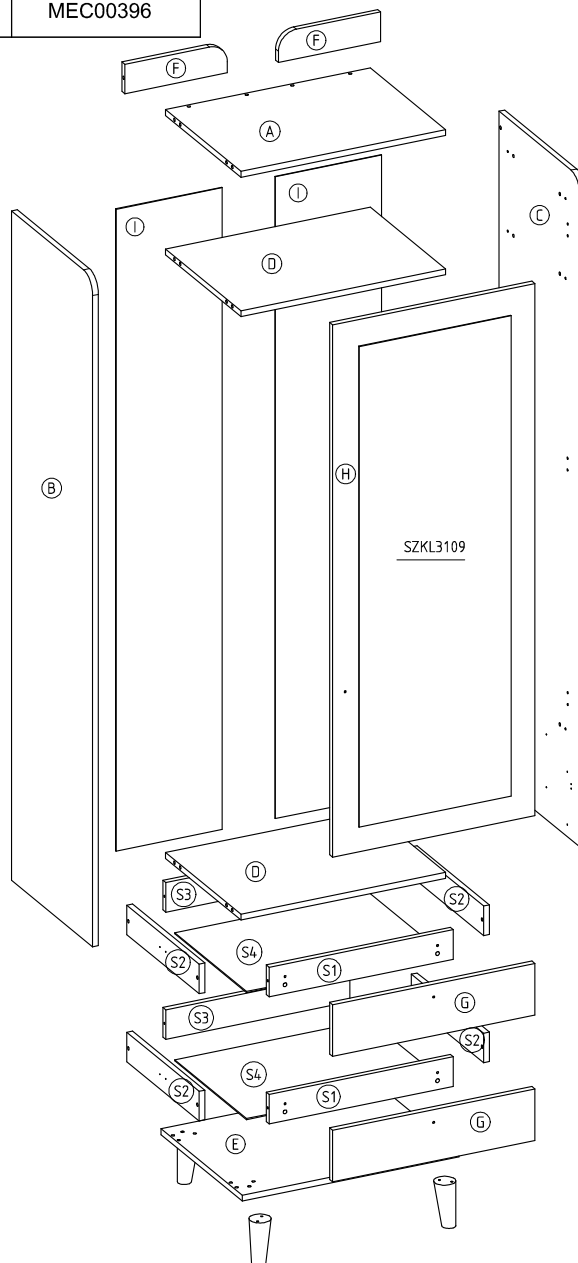
L

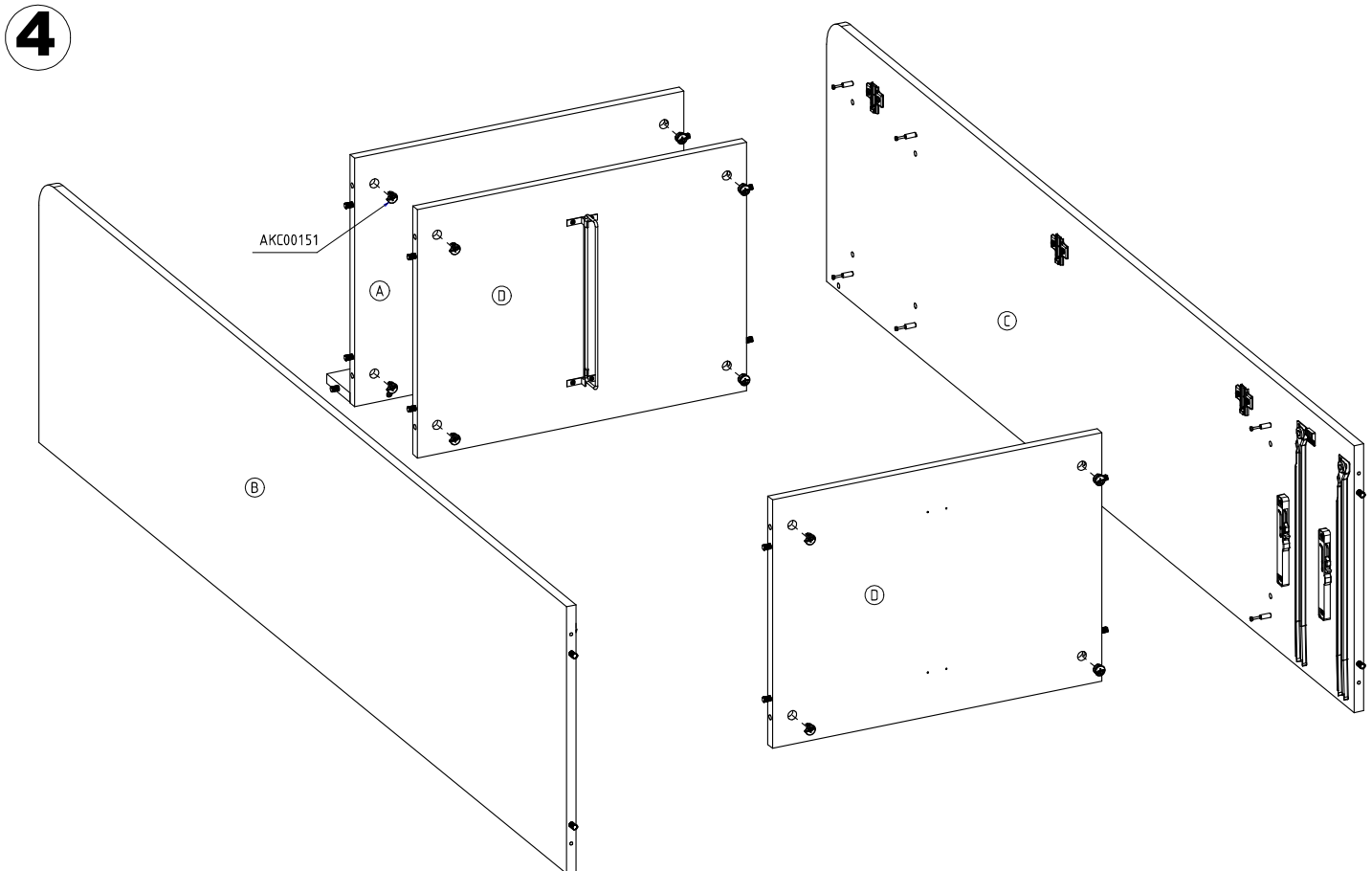
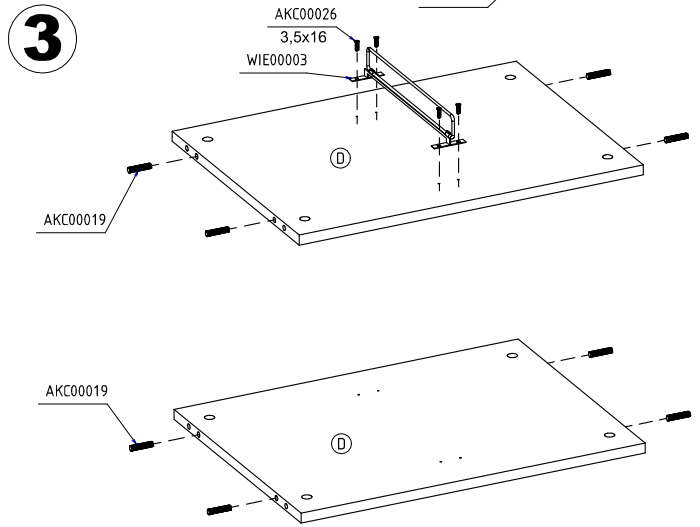
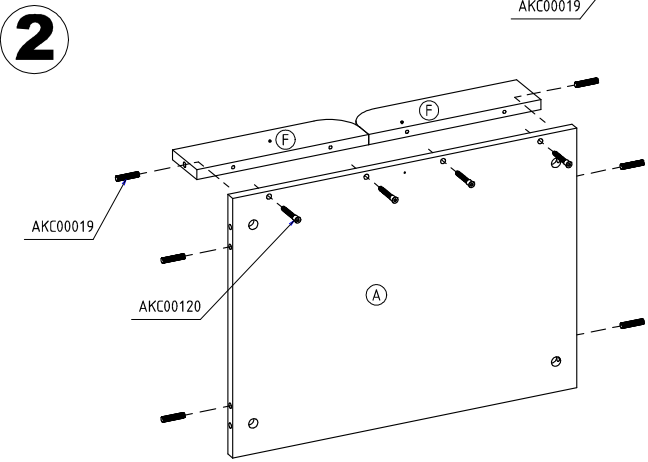
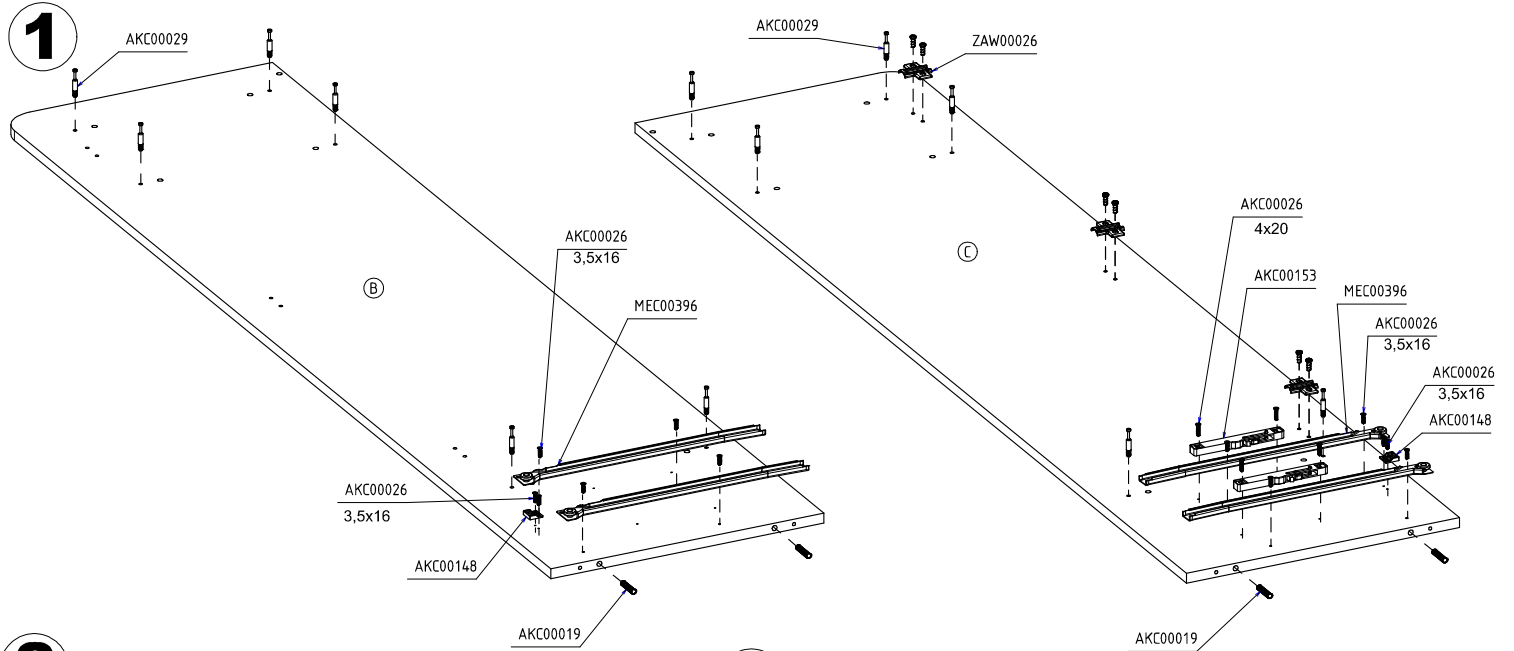
P



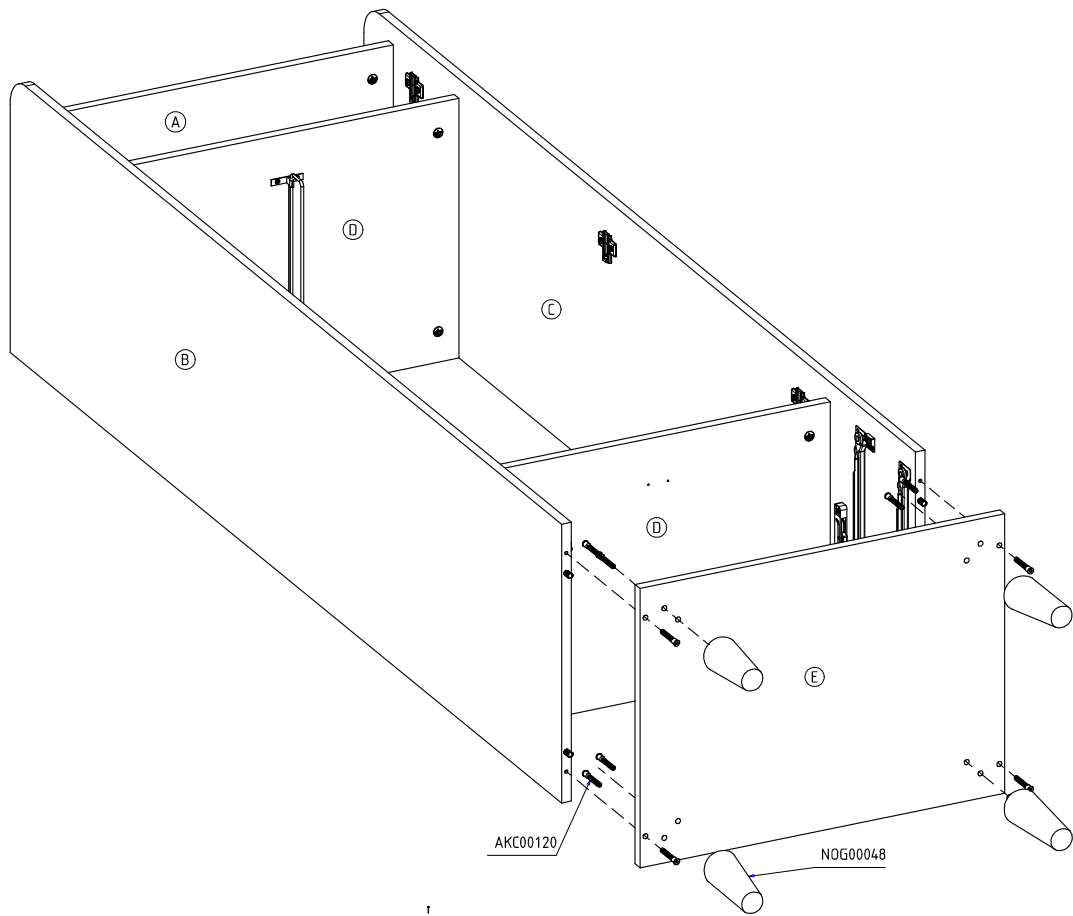
60 min

<p>x 18</p>  <p>AKC00019</p>	<p>x 24</p>  <p>AKC00120</p>	<p>x 24</p>  <p>AKC00004</p>	<p>x 12</p>  <p>AKC00029</p>	<p>x 12</p>  <p>AKC00151</p>	<p>x 12</p>  <p>AKC00004</p>
<p>x 3</p>  <p>ZAW00026</p>	<p>x 4</p>  <p>AKC00036</p>	<p>x 2</p>  <p>AKC00153</p>	<p>x 60</p>  <p>AKC00018</p>	<p>x 2</p>  <p>AKC00148</p>	<p>x 1</p>  <p>AKC00040</p>
<p>x 43</p>  <p>3,5x16 AKC00026</p>	<p>x 2</p>  <p>4x20 AKC00026</p>	<p>x 8</p>  <p>3,5x30 AKC00026</p>	<p>x 4</p>  <p>4x25 AKC00026</p>	<p>x 4</p>  <p>UCH00057</p>	<p>x 1</p>  <p>AKC00017</p>
<p>x 4 H-120 mm</p>  <p>NOG00048</p>	<p>x 1 L-300 mm</p>  <p>WIE00003</p>	<p>x 2 L-400 mm</p>  <p>MEC00396</p>			

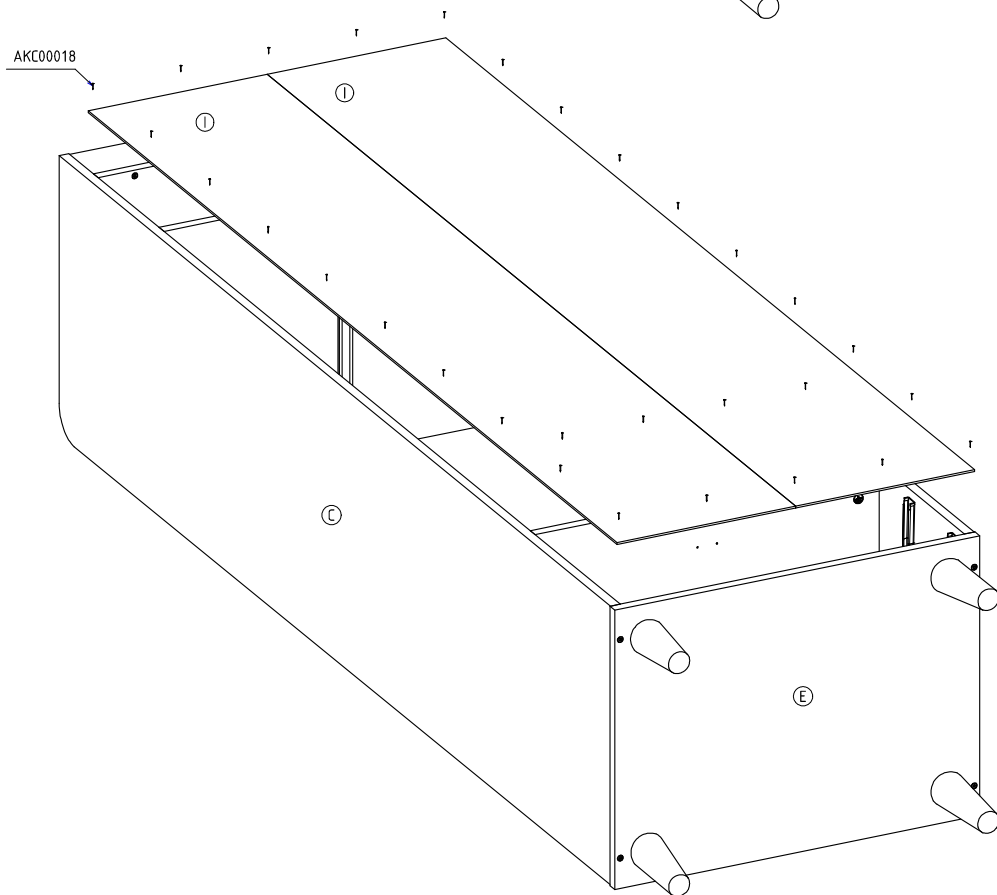




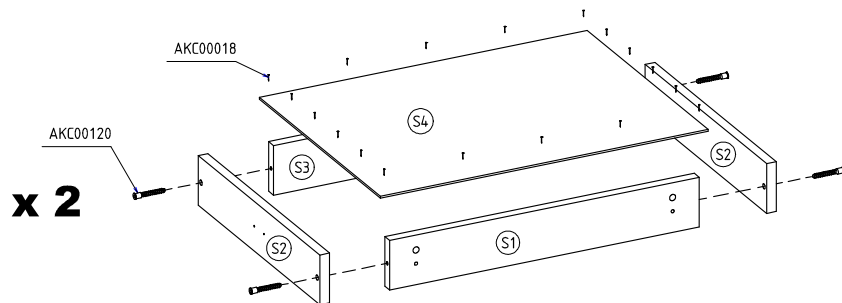
5



6

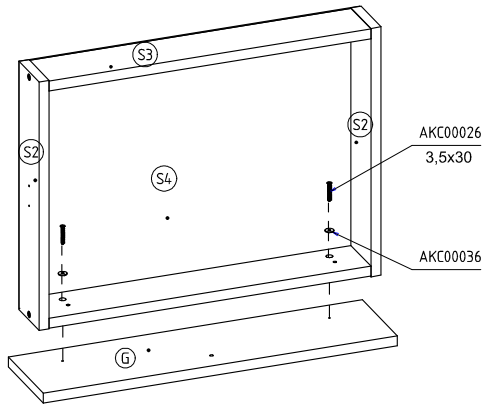


7



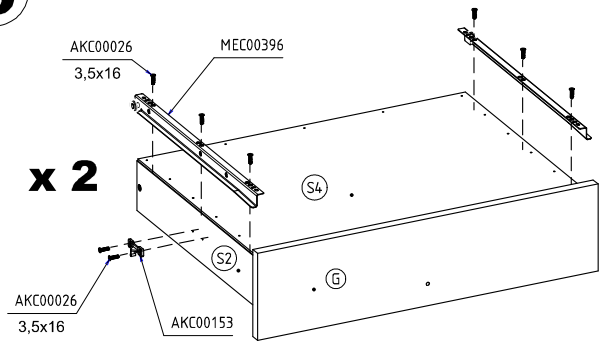
8

x 2



9

x 2



10

