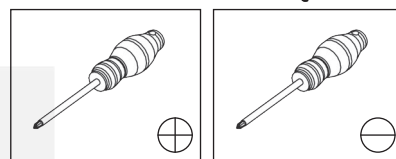


**Potrzebne narzędzia**



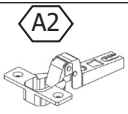


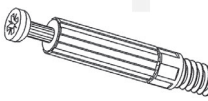




- Zalecamy nie wyrzucać opakowania dopóki nie ukończysz montażu.
- Montażu najlepiej dokonać na miękkiej i czystej powierzchni, takiej jak tektura, ręcznik, koc. Uchroni to przed uszkodzeniem krawędzi mebla.
- Zarówno opakowania plastikowe, jak i okucia **trzymać w miejscu niedostępnym dla niemowląt i dzieci.**
- Wszystkie połączenia powinny być odpowiednio dokręcone.
- Przed przystąpieniem do montażu prosimy zapoznać się z całą instrukcją montażu.
- Nie montować elementów jeśli zauważysz wady lub uszkodzenia.



**Okucia znajdujące się w opakowaniu**

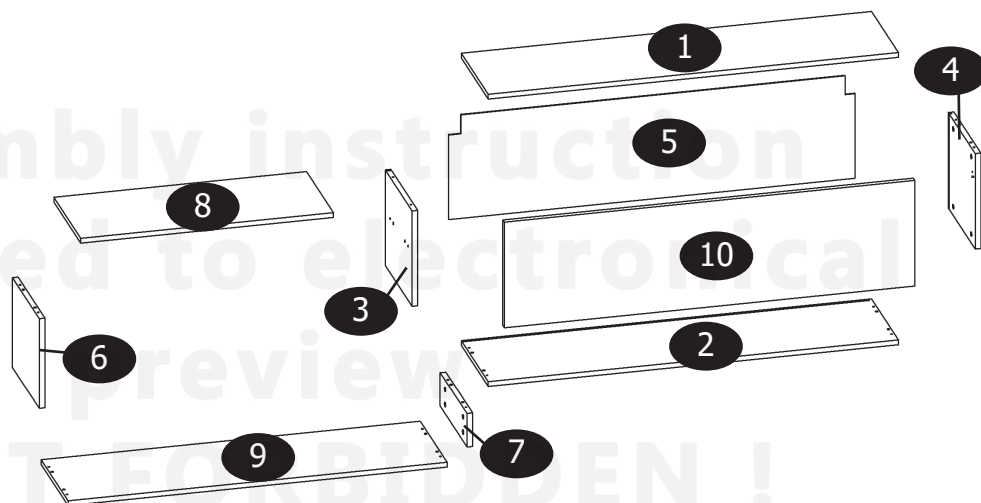
- Przed przystąpieniem do montażu prosimy sprawdzić czy nie brakuje żadnych elementów.



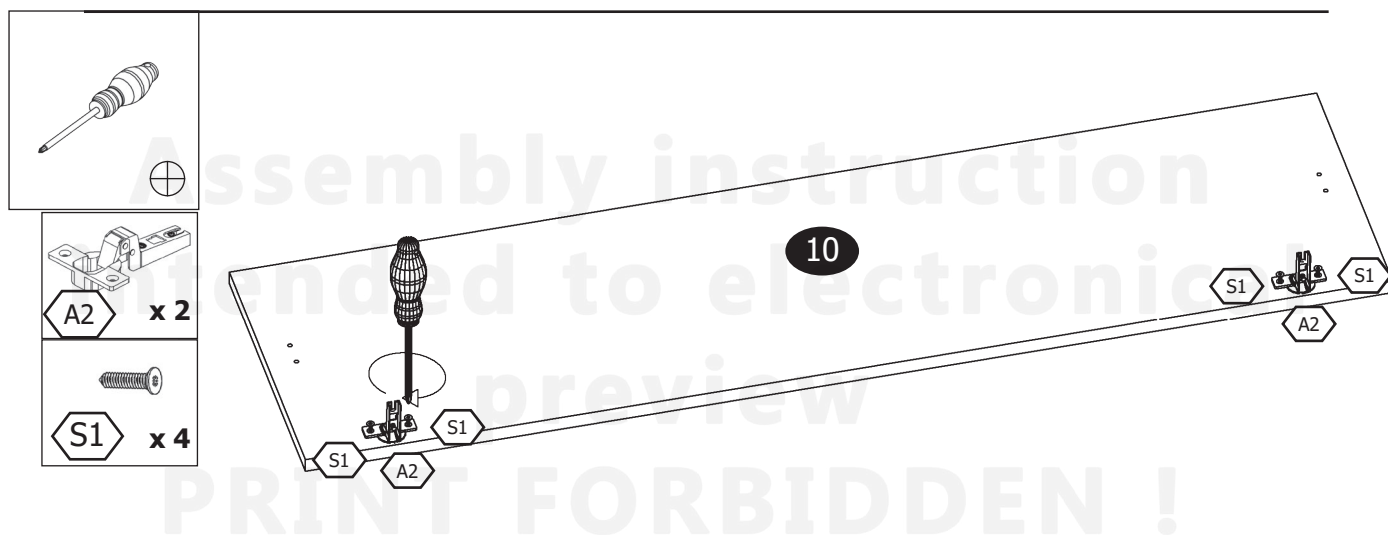
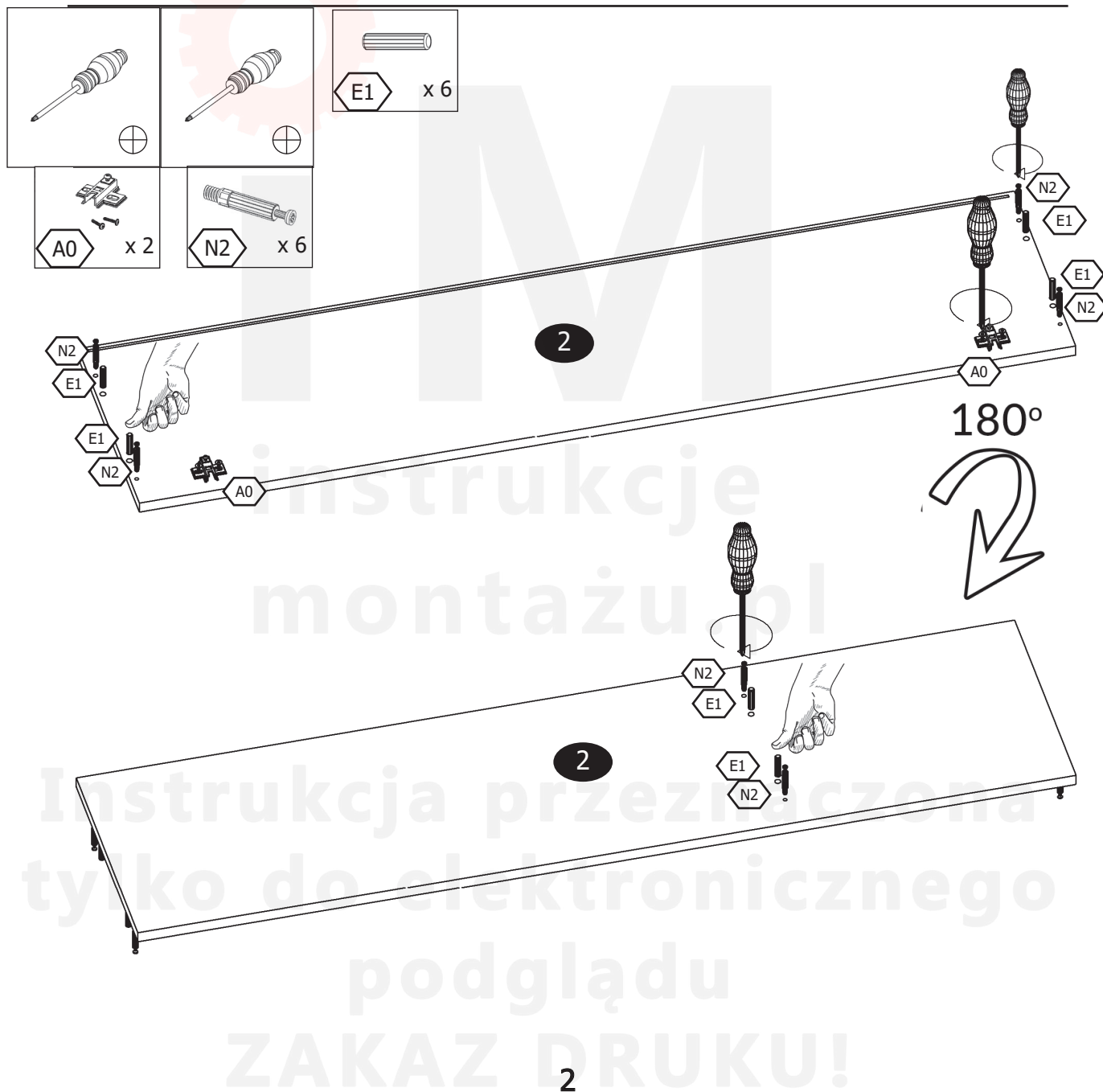
  <b>2x</b>	 <b>18x Kołek</b>	 <b>18x Trzpień</b>	 <b>18x Mimośród</b>
 <b>1x Tipon</b>	 <b>14x Wkręt</b>	 <b>6x Wkręt</b>	 <b>3x Zawieszka</b>
 <b>2x Rozwórka</b>	 <b>8x Stabilizator</b>	 <b>18x Zaślepka mimośrod</b>	

**Elementy znajdujące się w opakowaniach**

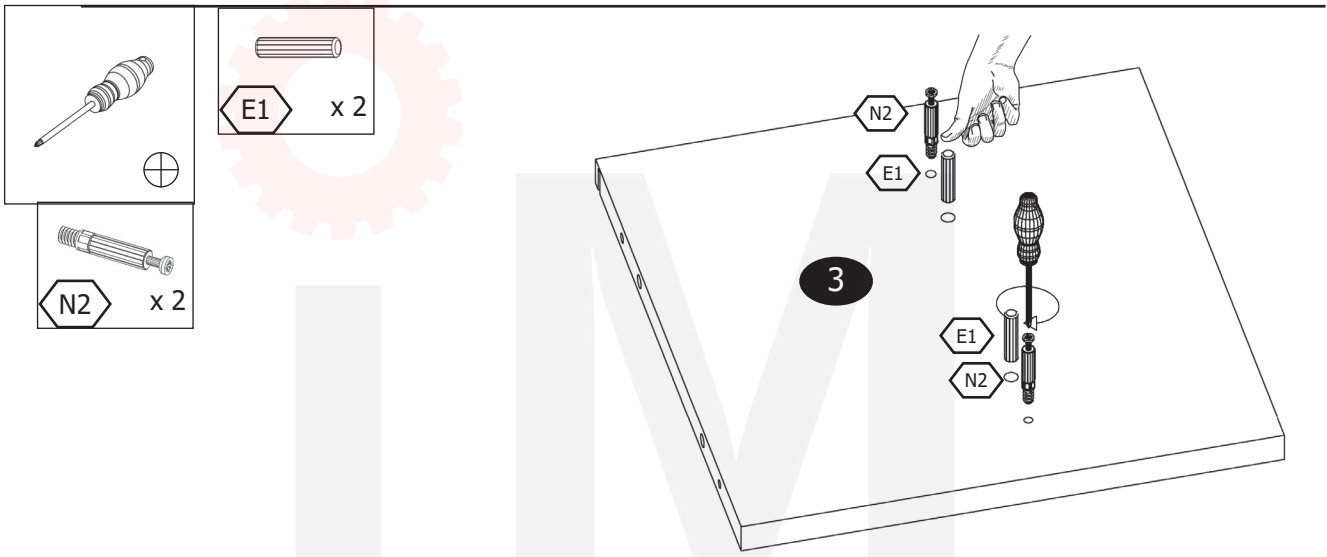
- 1 x 1    6 x 1
- 2 x 1    7 x 1
- 3 x 1    8 x 1
- 4 x 1    9 x 1
- 5 x 1    10 x 1



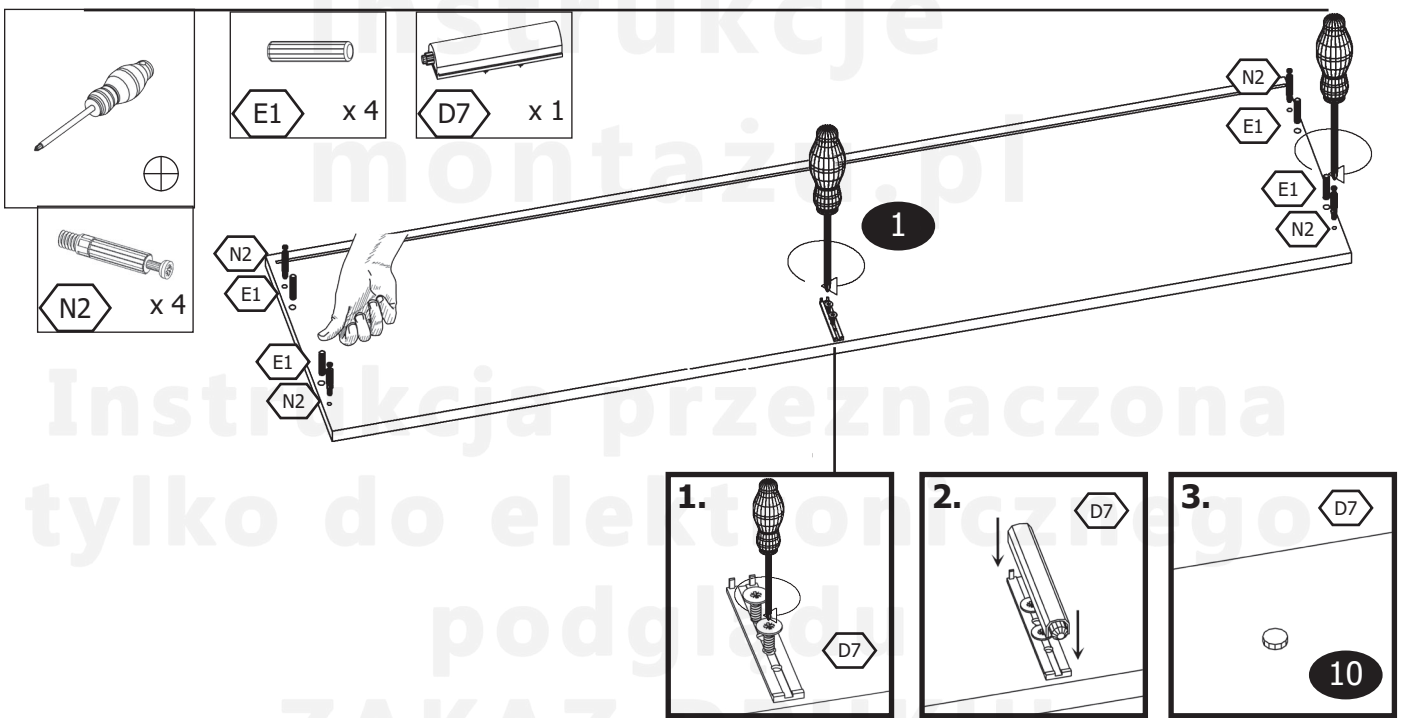
1



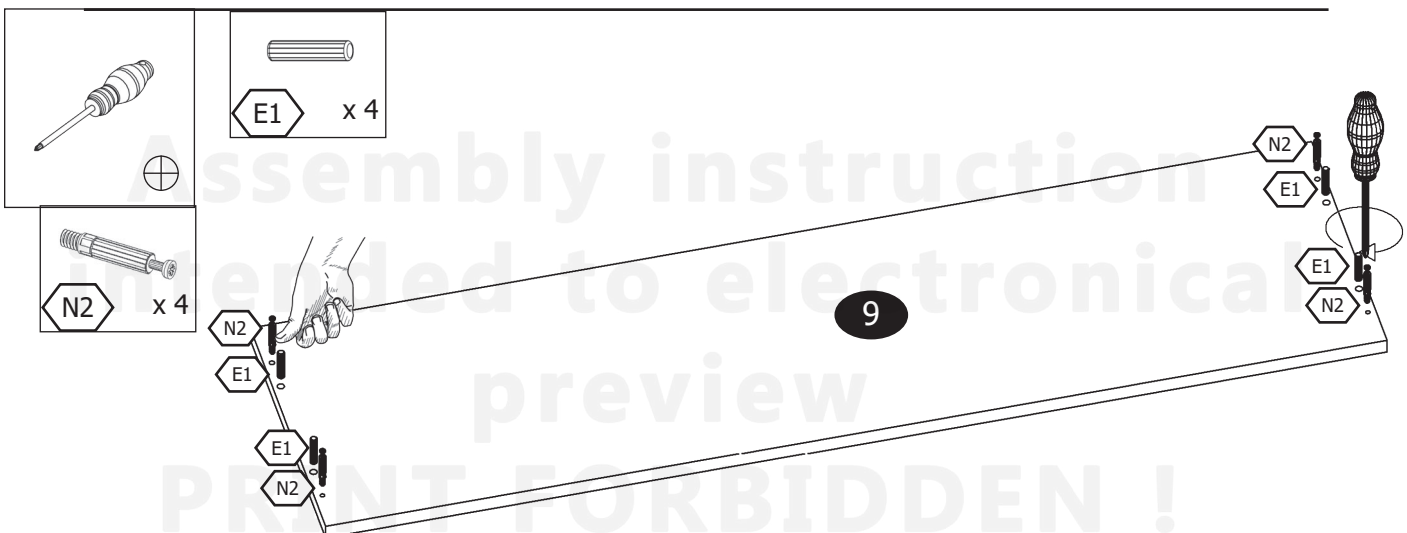
3



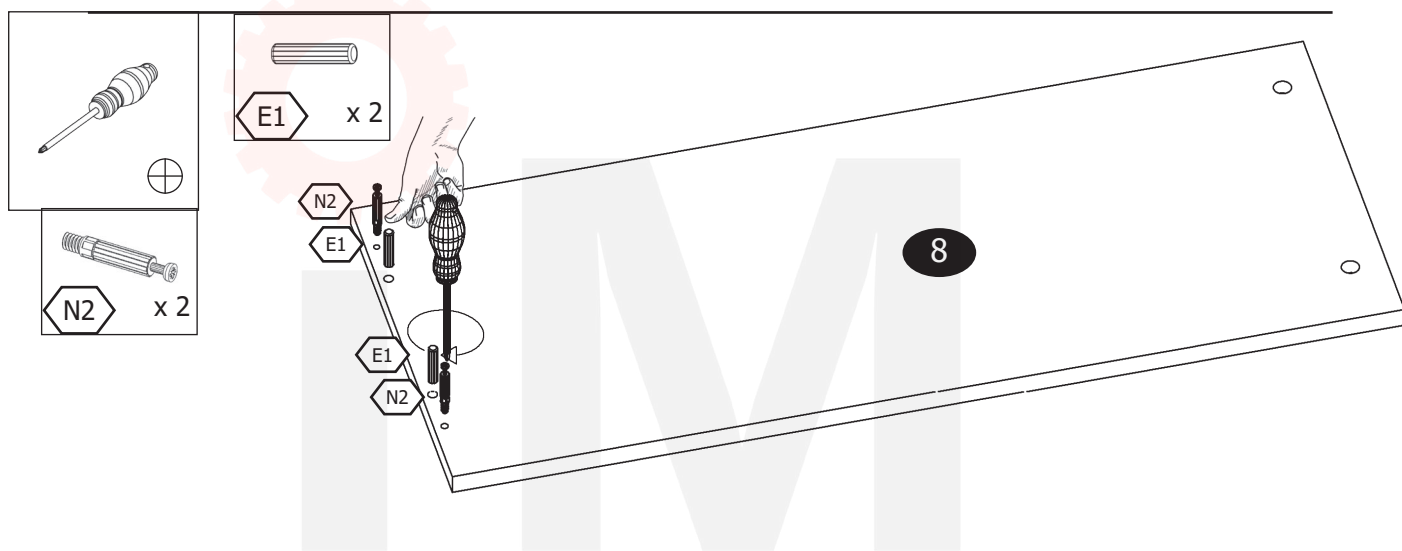
4



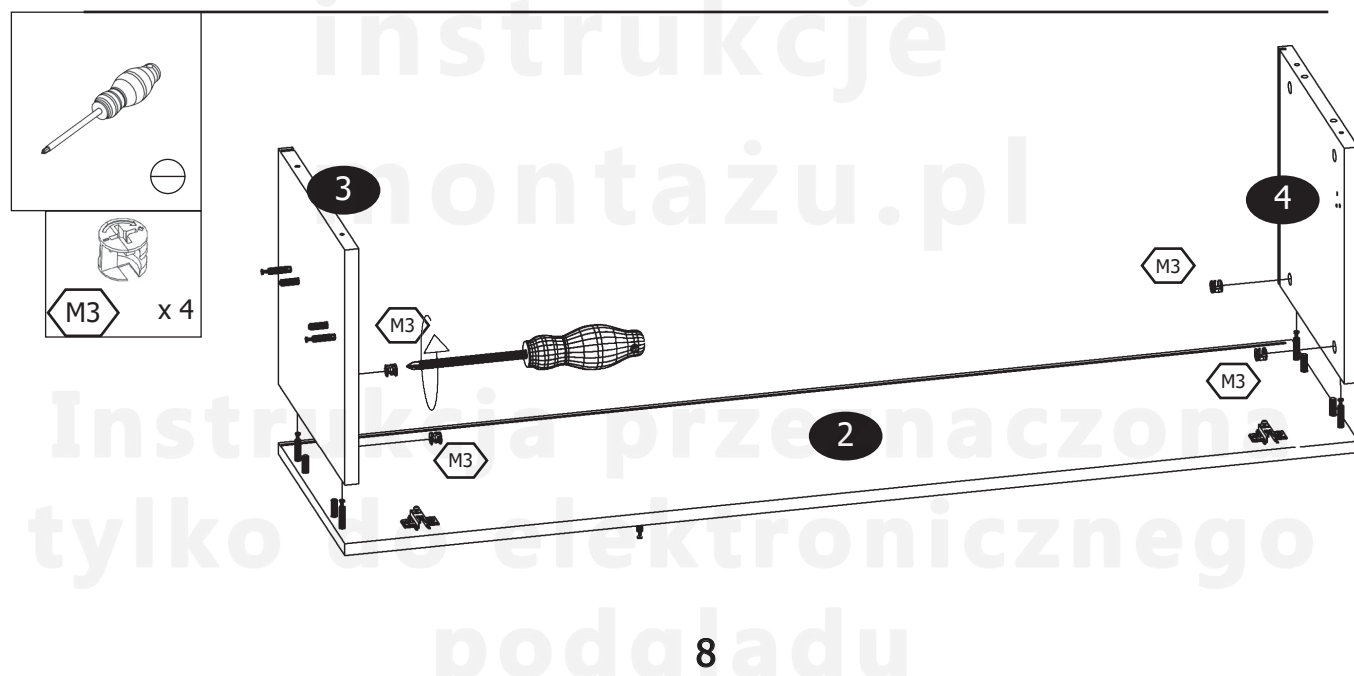
5



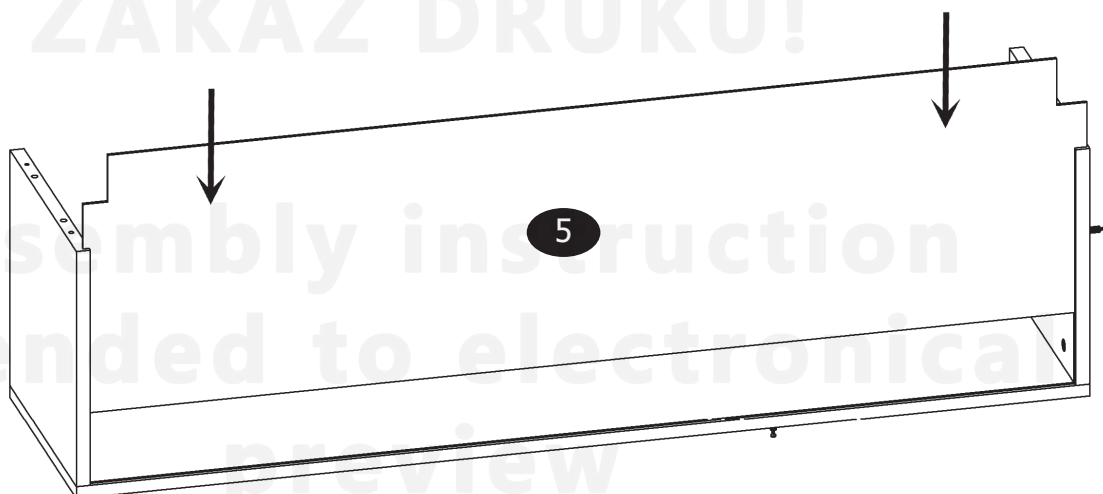
6



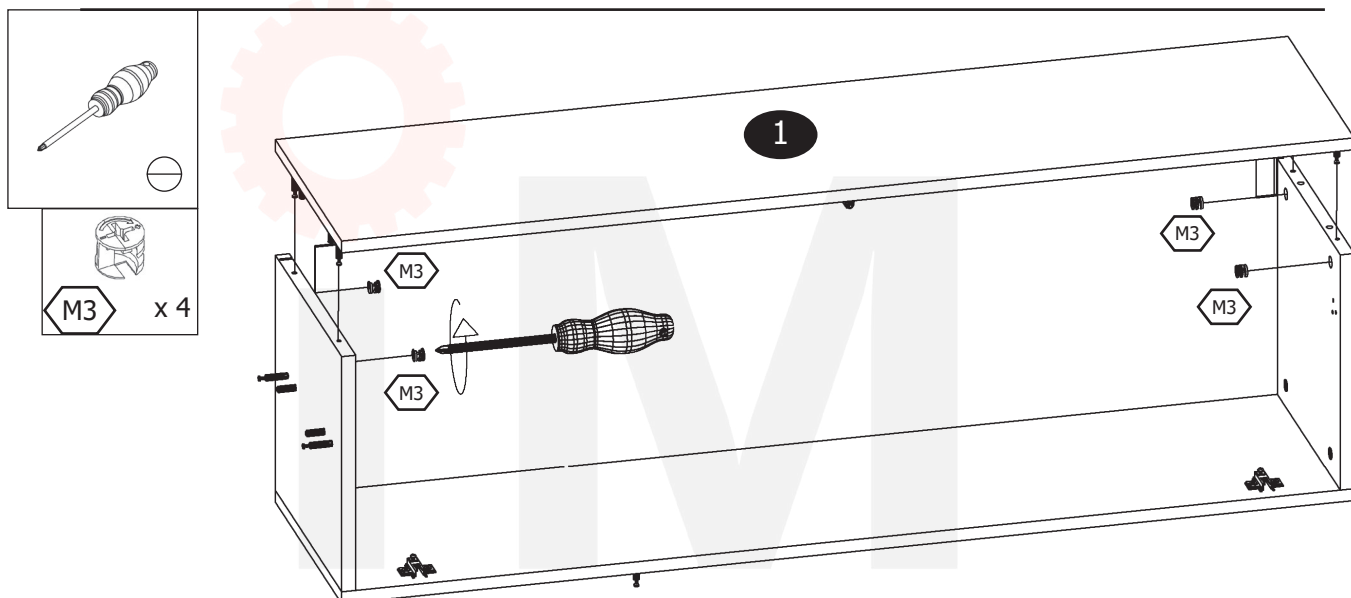
7



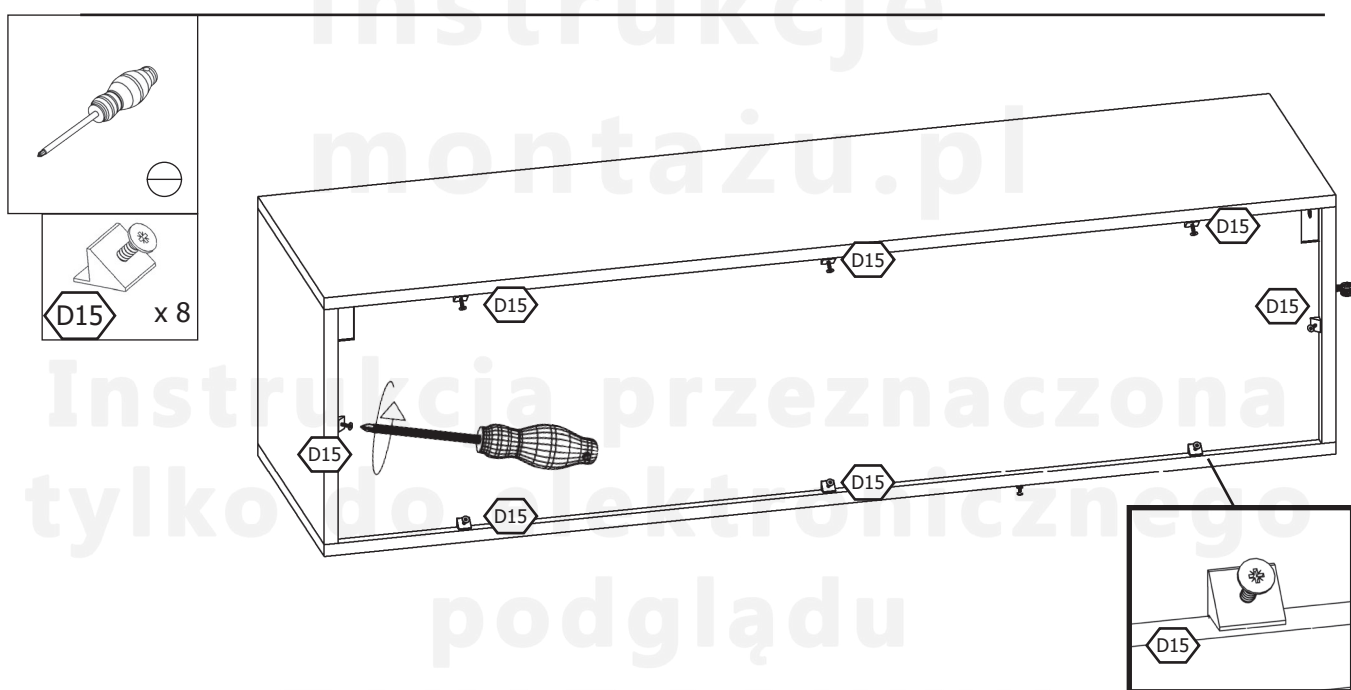
8



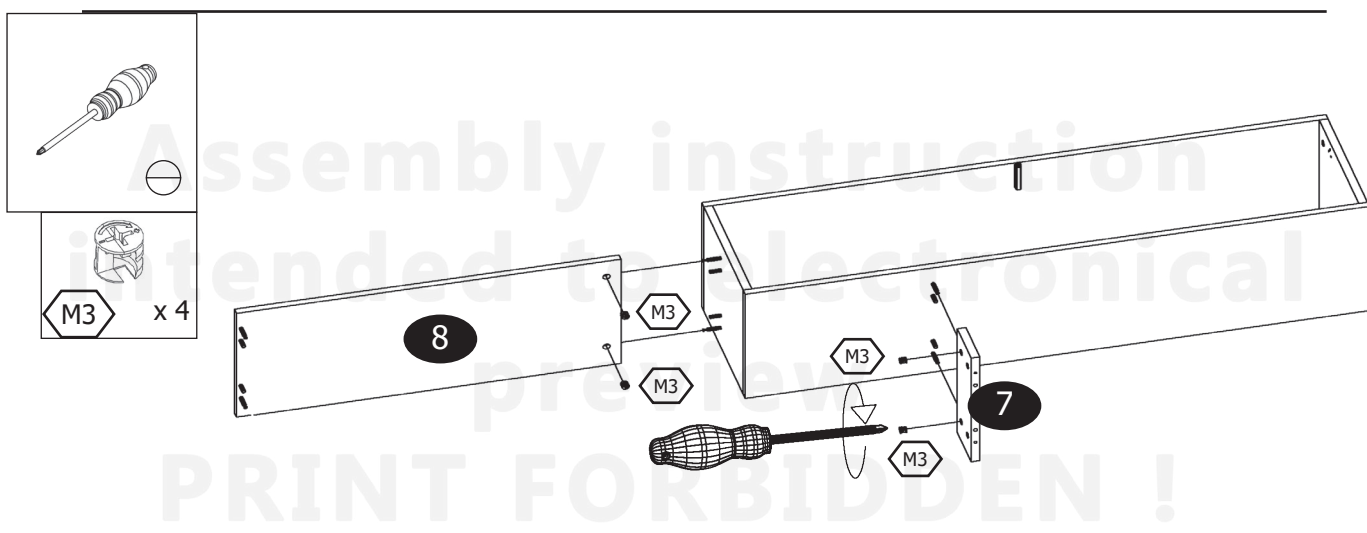
9



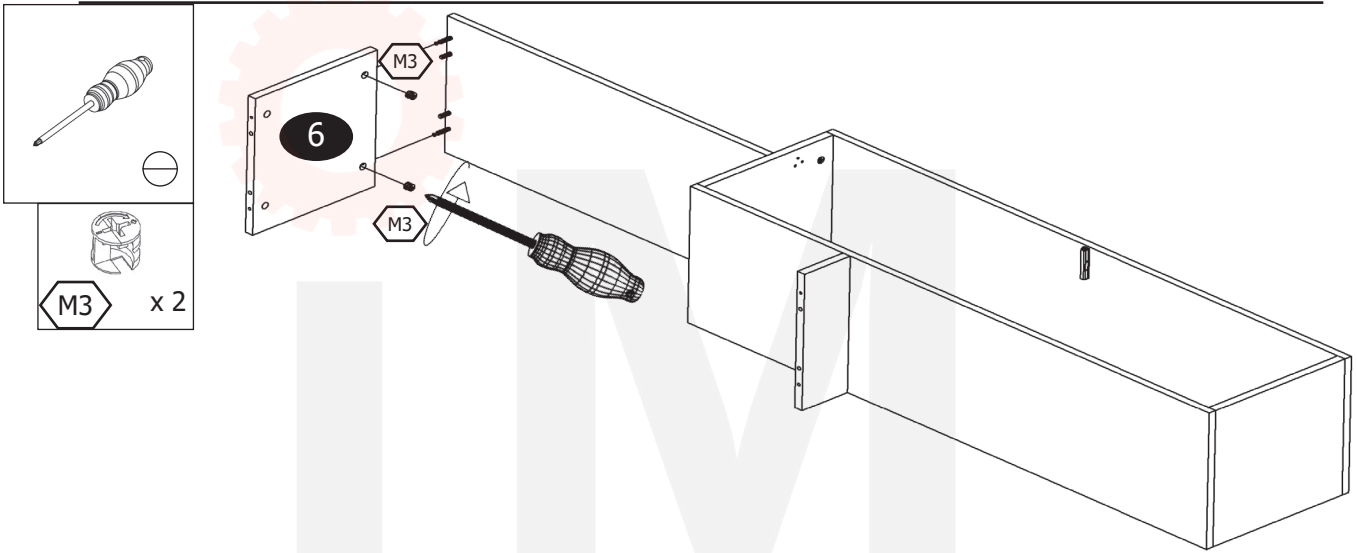
10



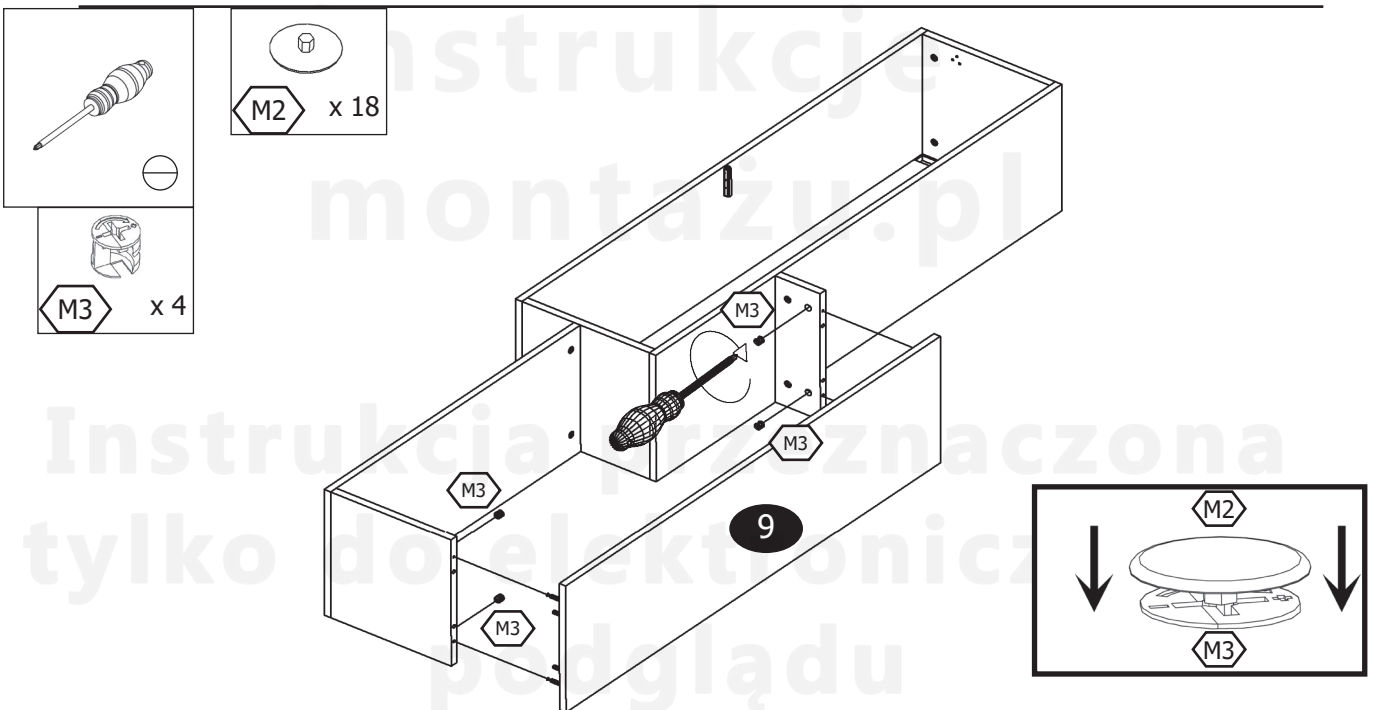
11



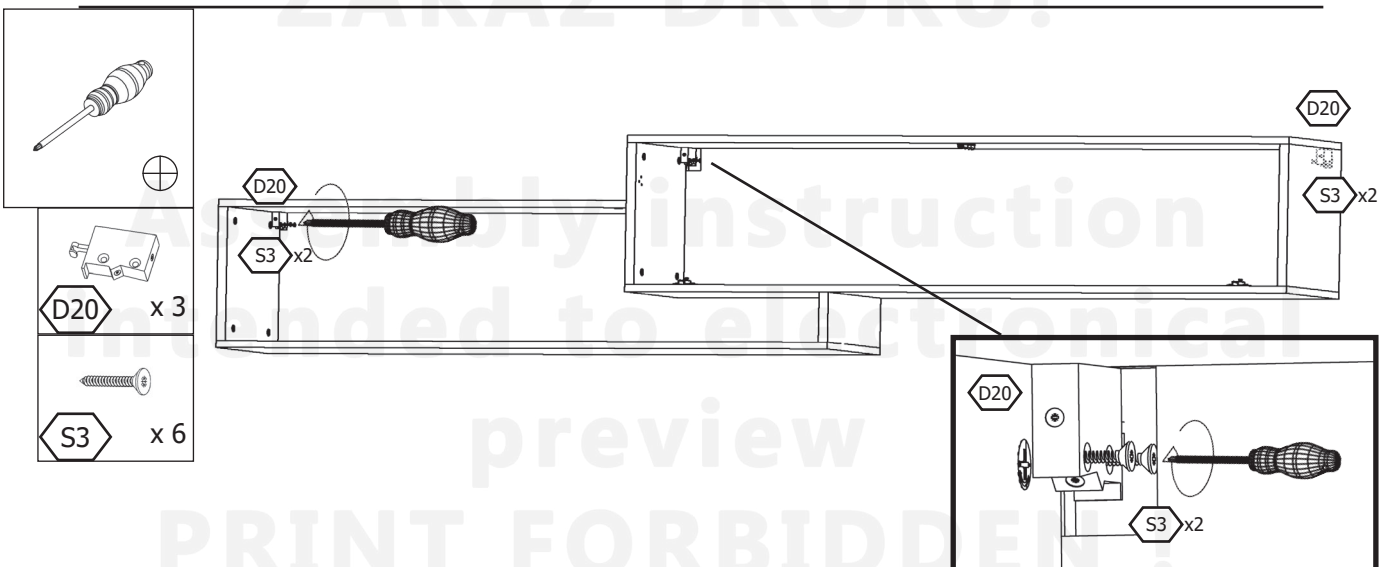
12



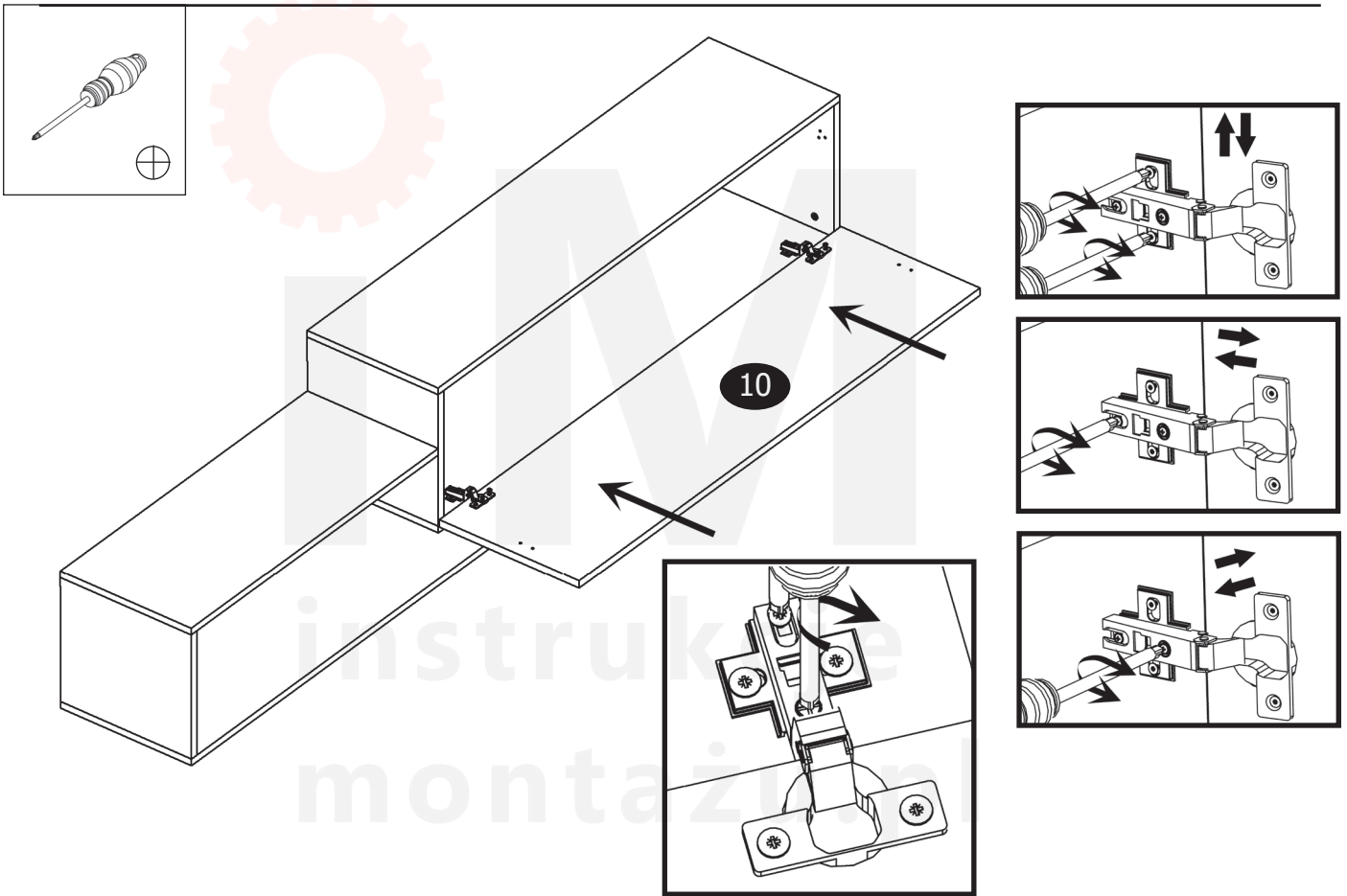
13



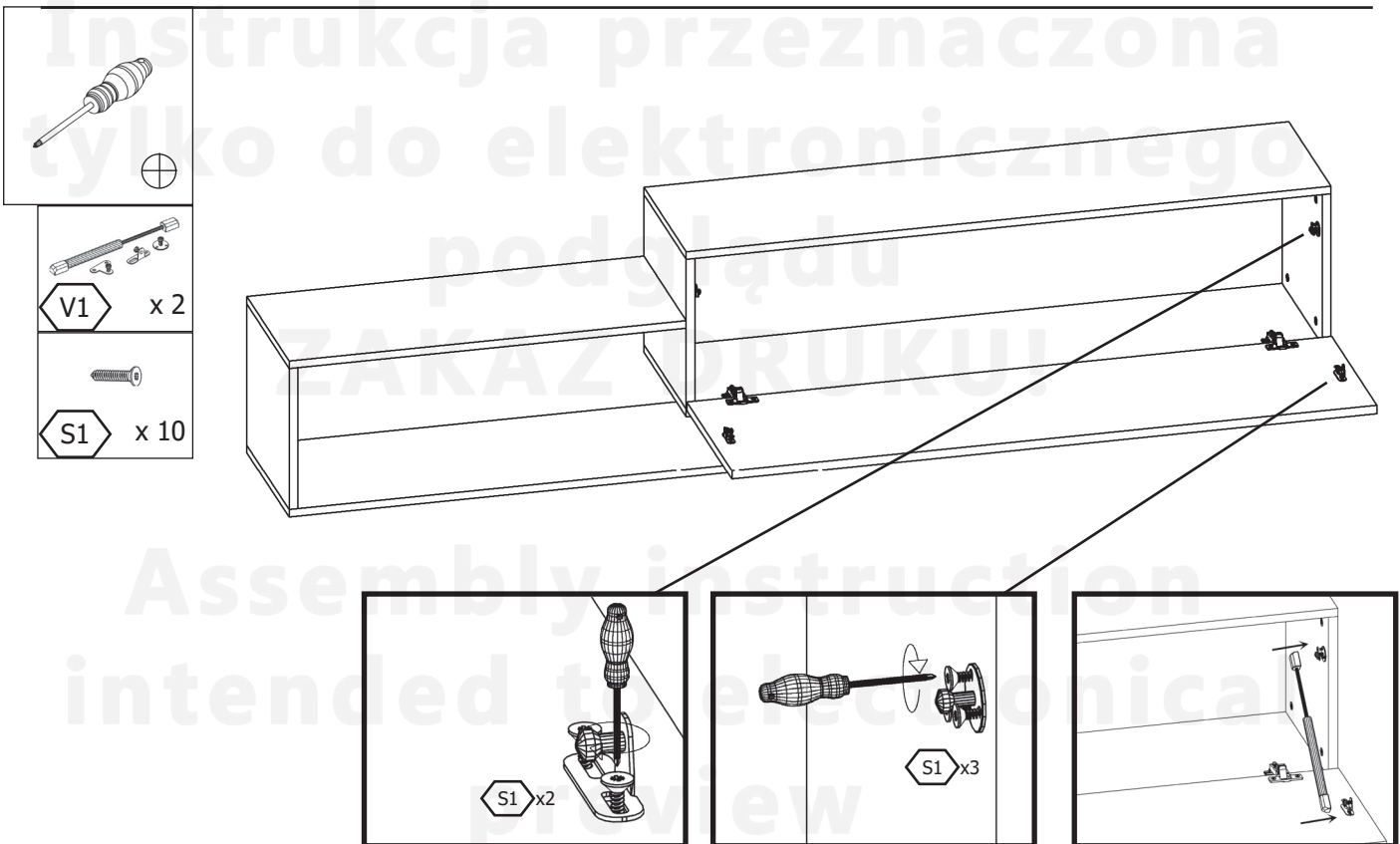
14



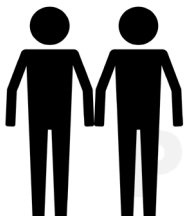
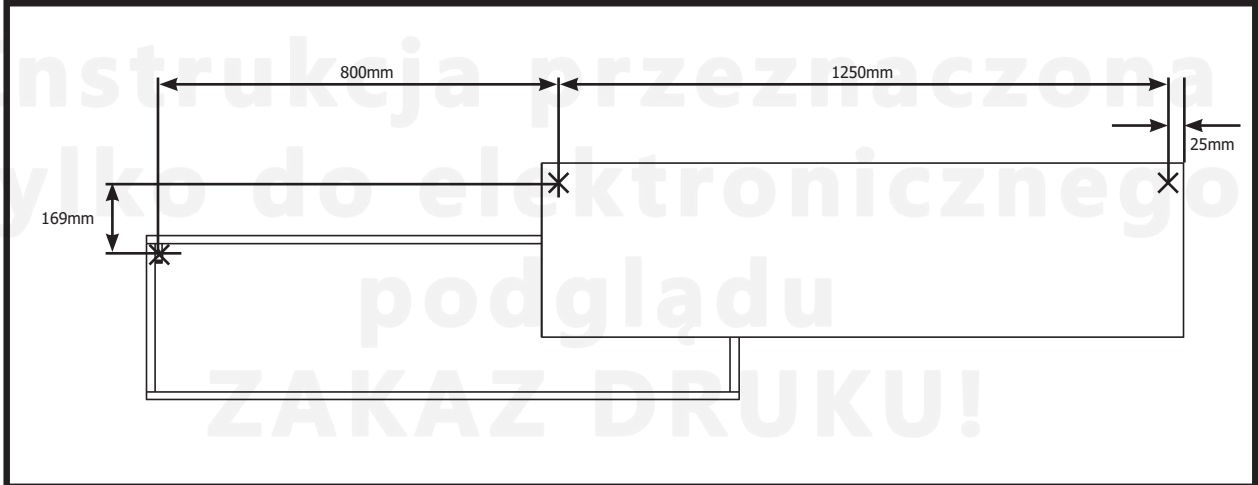
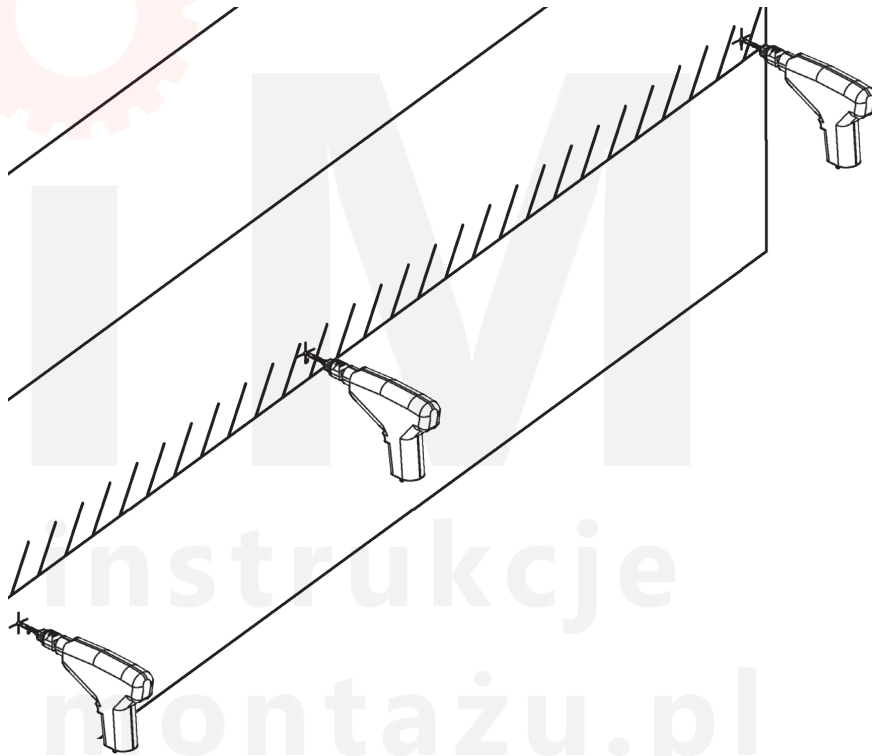
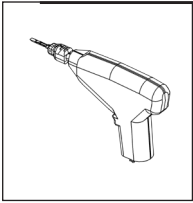
15



16







montaż szafki do ściany należy wykonać w 2 osoby