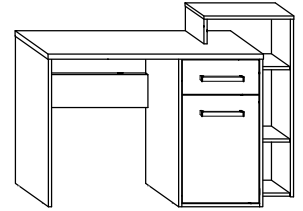




RIO-04 BIURKO P

→ 127 + 89 \ 55

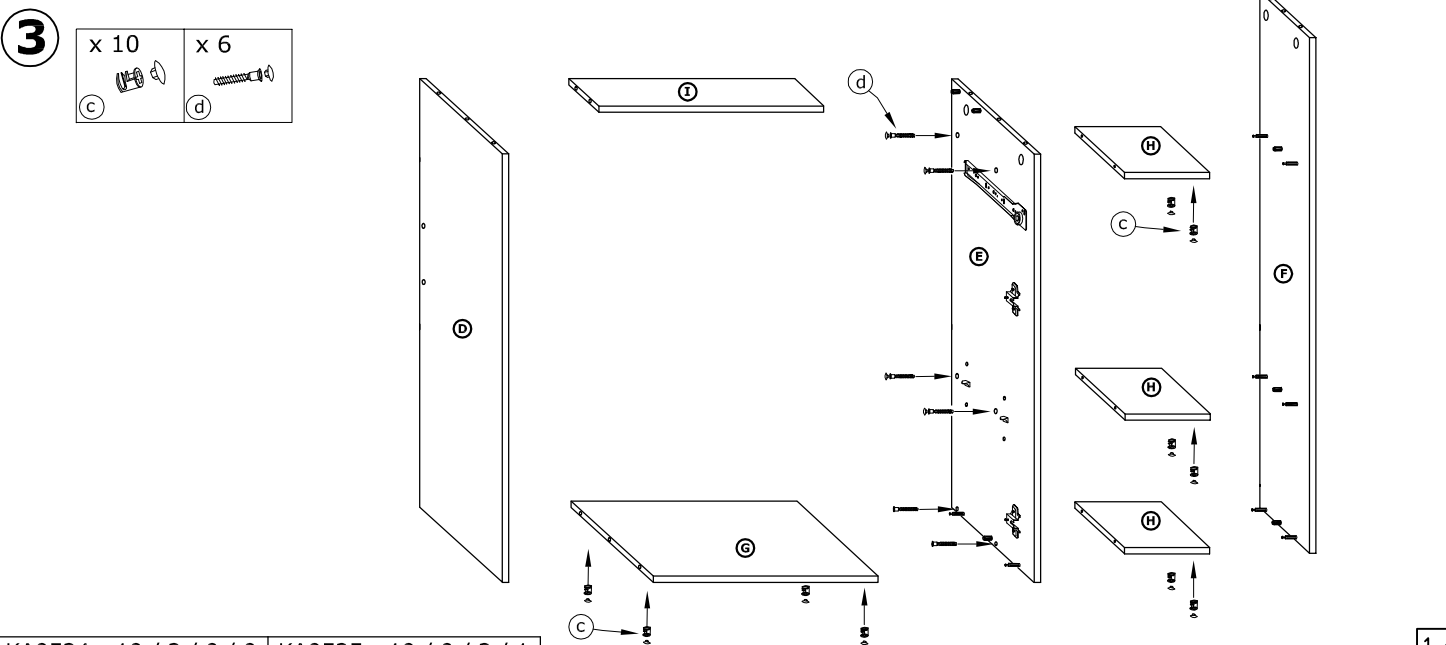
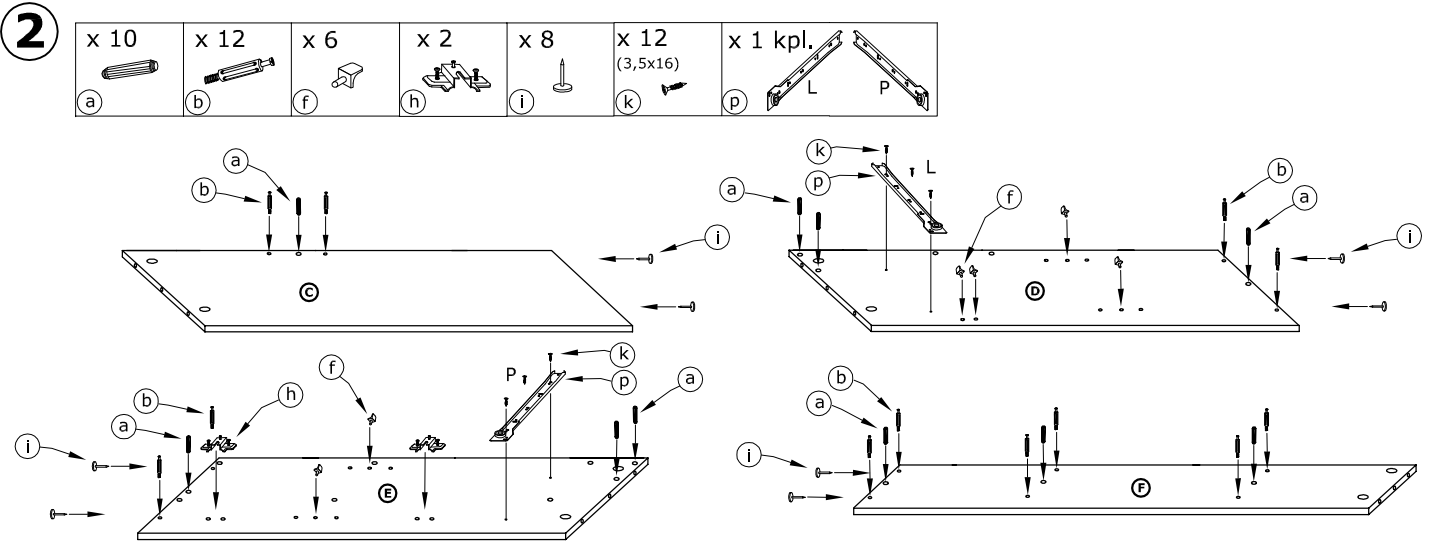
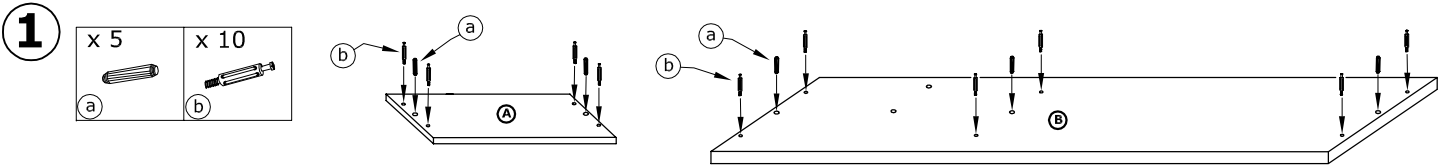


x 15 a	x 22 b	x 22 c	x 12 d	x 2 e	x 6 f			
x 2 g	x 2 h	x 8 i	x 2 j	x 16 (3,5x16) k	x 4 (3,5x30) l	x 2 m	x 35 n	x 1 o
x 1 kpl. (400 mm) p							 60 min 	

1 - FAZY MONTAŻU

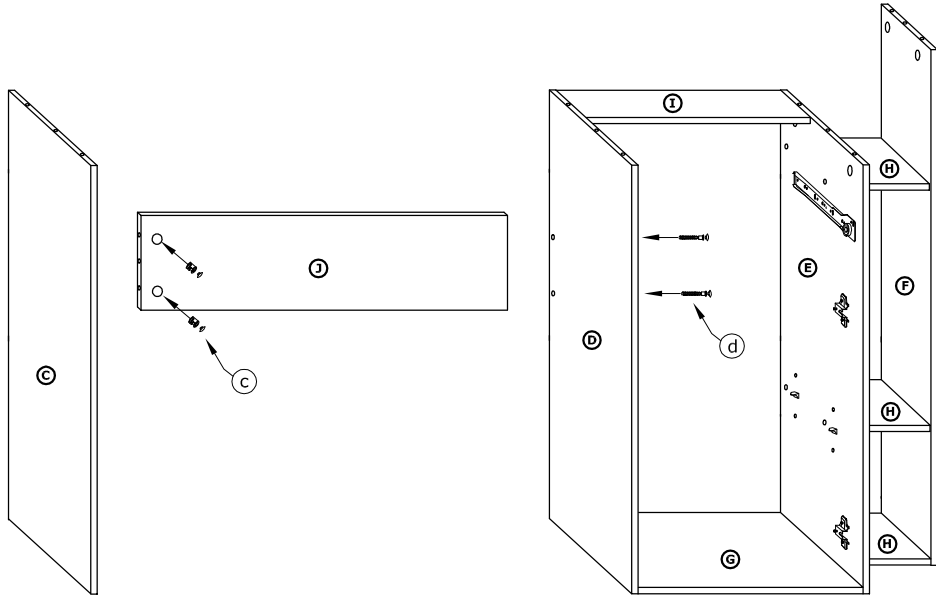
A - OZNACZENIE ELEMENTÓW

a - OZNACZENIE AKCESORIÓW



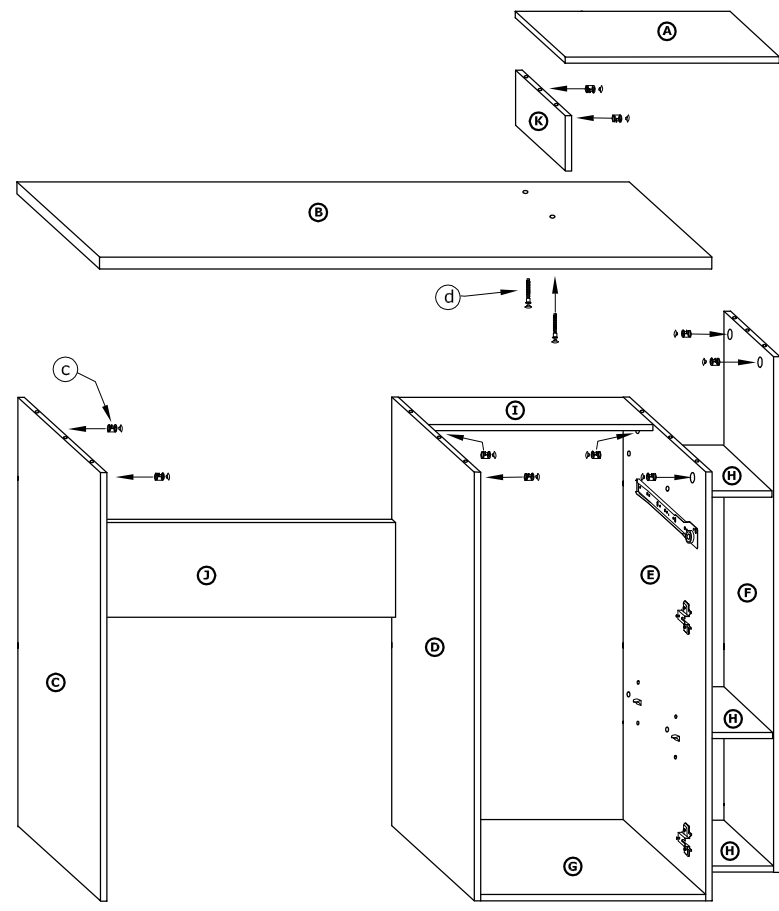
4

- x 2
- (c)
- x 2
- (d)



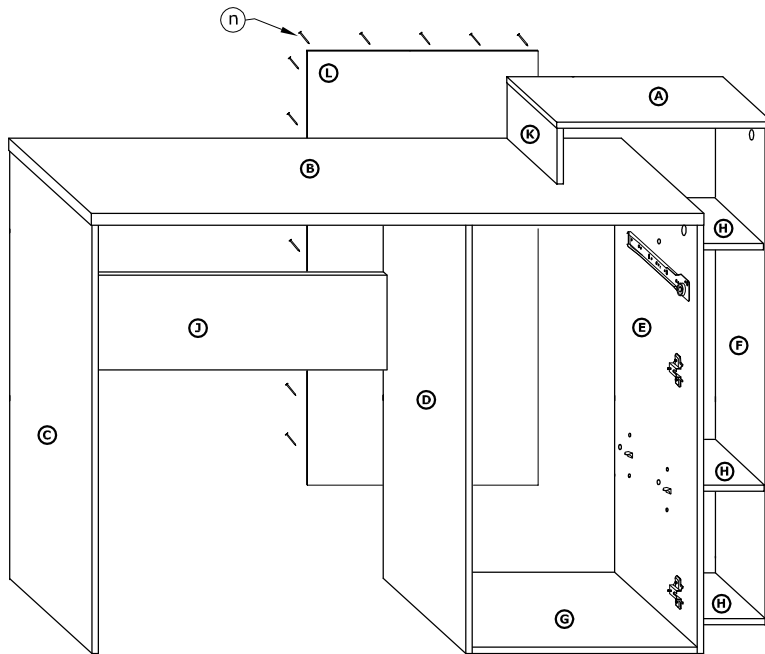
5

- x 10
- (c)
- x 2
- (e)



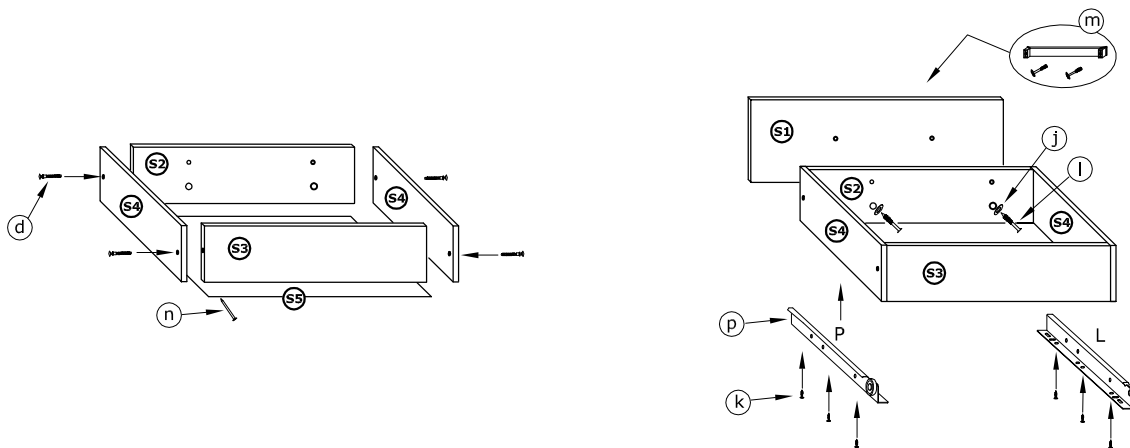
6

x 20
n



7

x 4 d
 x 2 j
 x 6 (3,5x16) k
 x 2 (3,5x30) l
 x 1 m
 x 15 n
 x 1 kpl. p



8

x 2 g
 x 4 (3,5x16) k
 x 2 (3,5x30) l
 x 1 m

