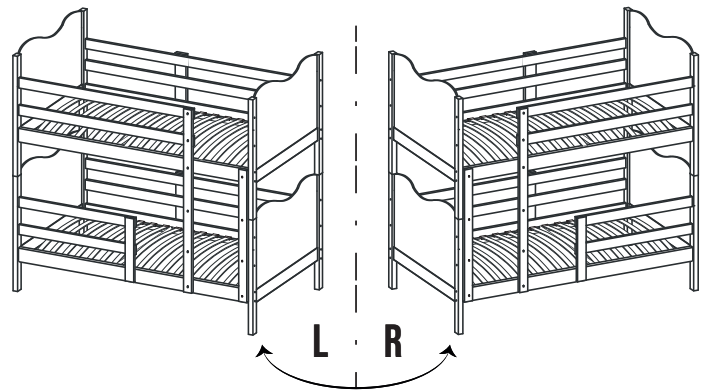


MAX

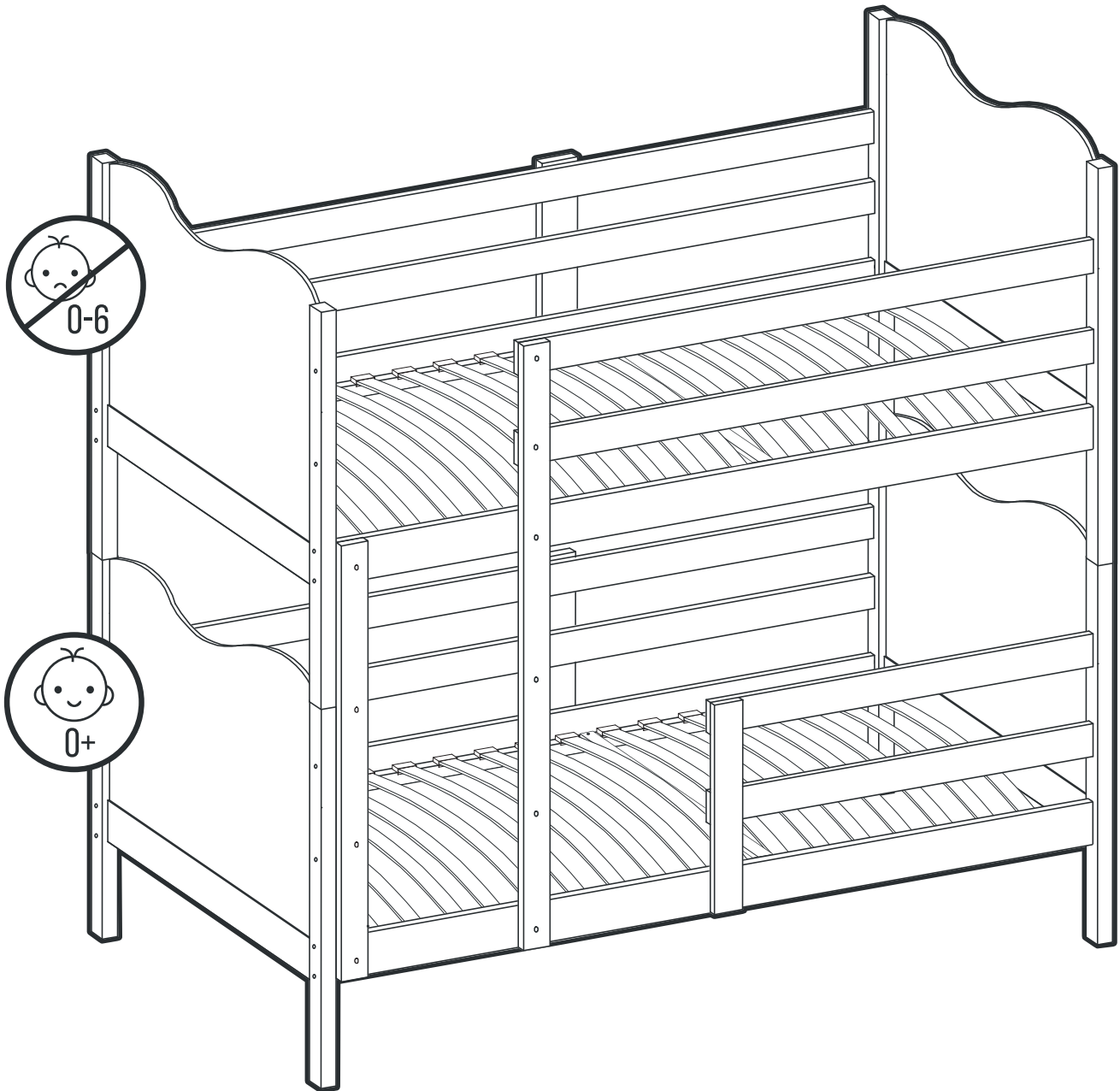
80X160

80X190

90X200

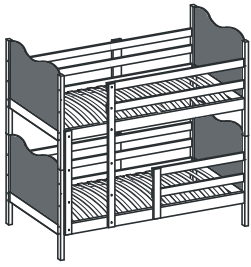


E0069 ACT 120421

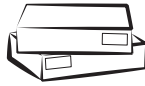


Producent:
EUROTEL Sp. z o.o.
Wyprodukowano w Polsce

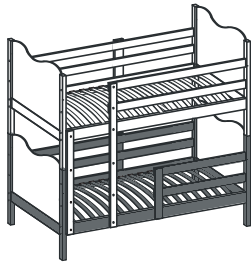
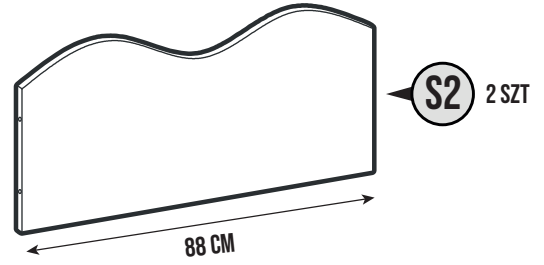
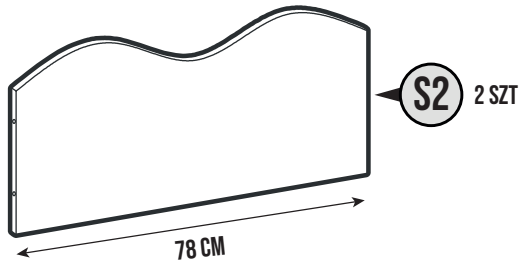
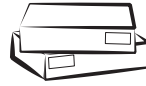
Manufactured by:
EUROTEL Sp. z o.o.
MADE IN POLAND



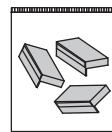
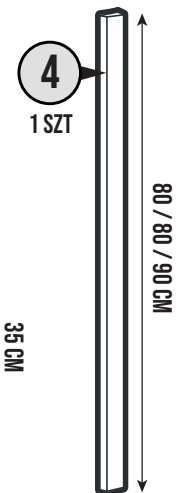
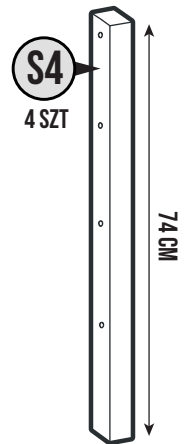
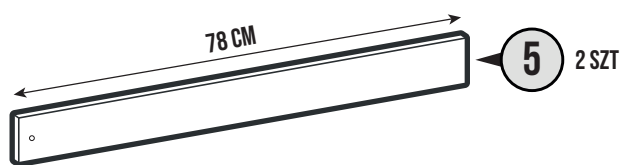
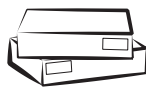
80X160
80X190 : 0/X



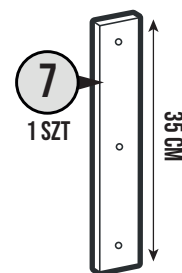
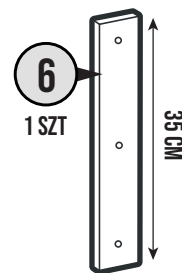
90X200 : 0/X



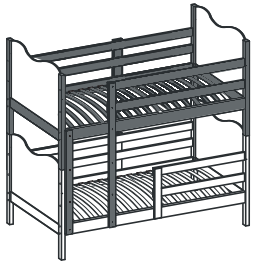
80X160
80X190
90X200 : 2/X



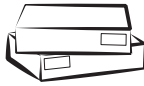
H



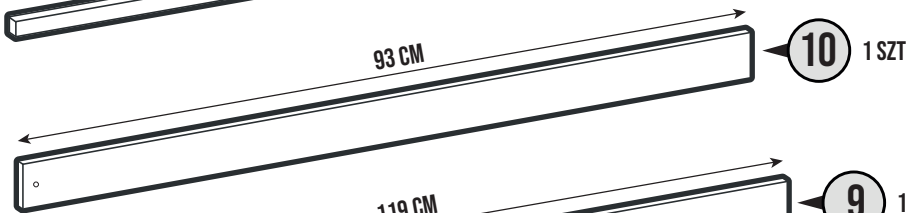
80X160: 32 SZT
80X190: 36 SZT
90X200: 40 SZT



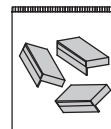
80X160
80X190
90X200



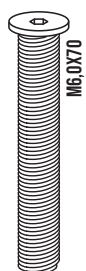
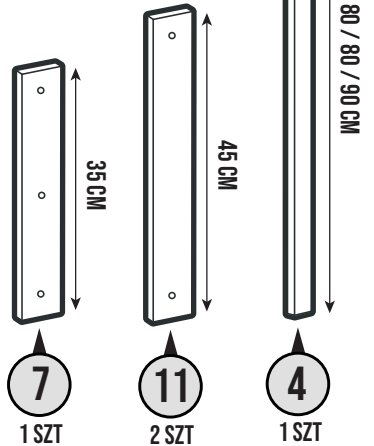
: 3/X



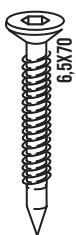
80X160: 16 SZT
80X190: 18 SZT
90X200: 20 SZT



80X160: 32 SZT
80X190: 36 SZT
90X200: 40 SZT



K-20 SZT



J-8 SZT



E-4 SZT



R-20 SZT



O-13 SZT



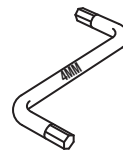
N-13 SZT



G3-8 SZT



I-1 SZT



B-1 SZT



80X160: W-64 SZT

80X190: W-72 SZT

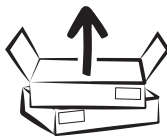
90X200: W-80 SZT



G-42 SZT

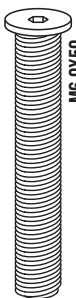
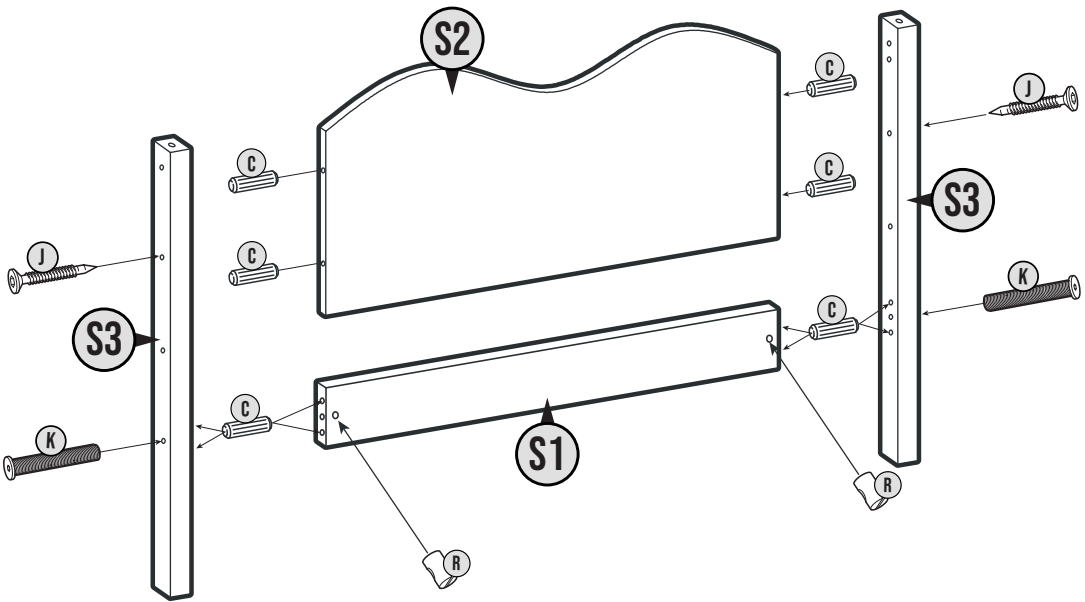
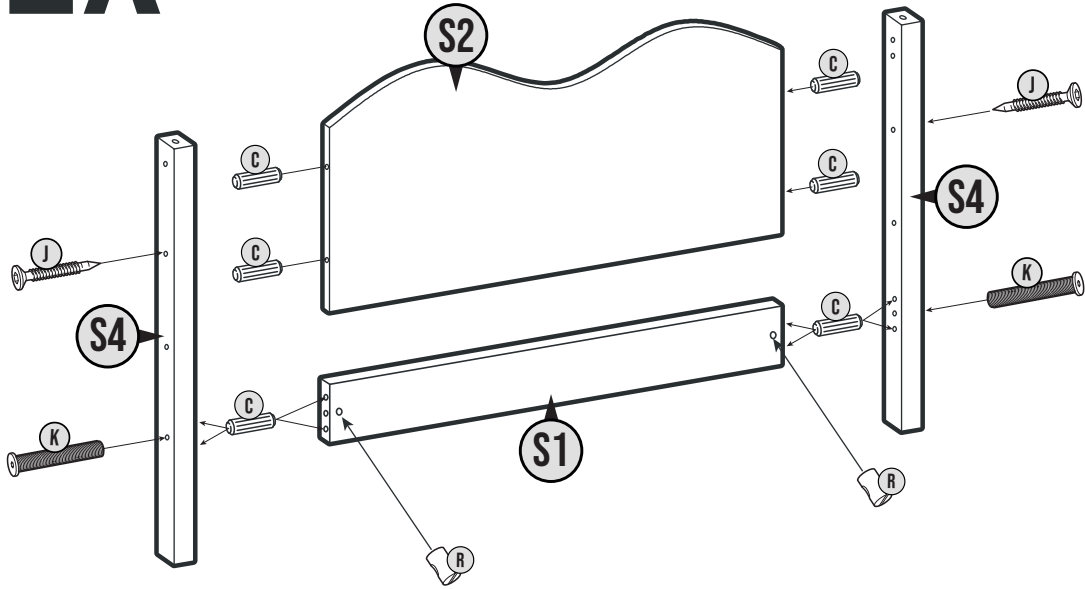
G-42 SZT

G-50 SZT

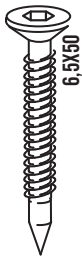


1

2X



K-8 SZT



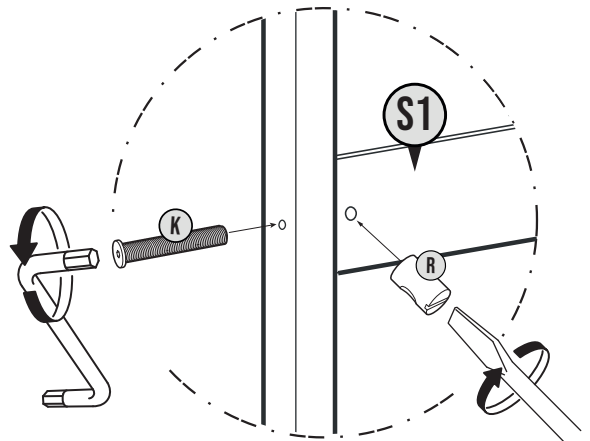
J-8 SZT



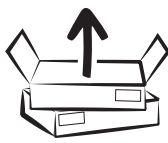
C-32 SZT



R-8 SZT



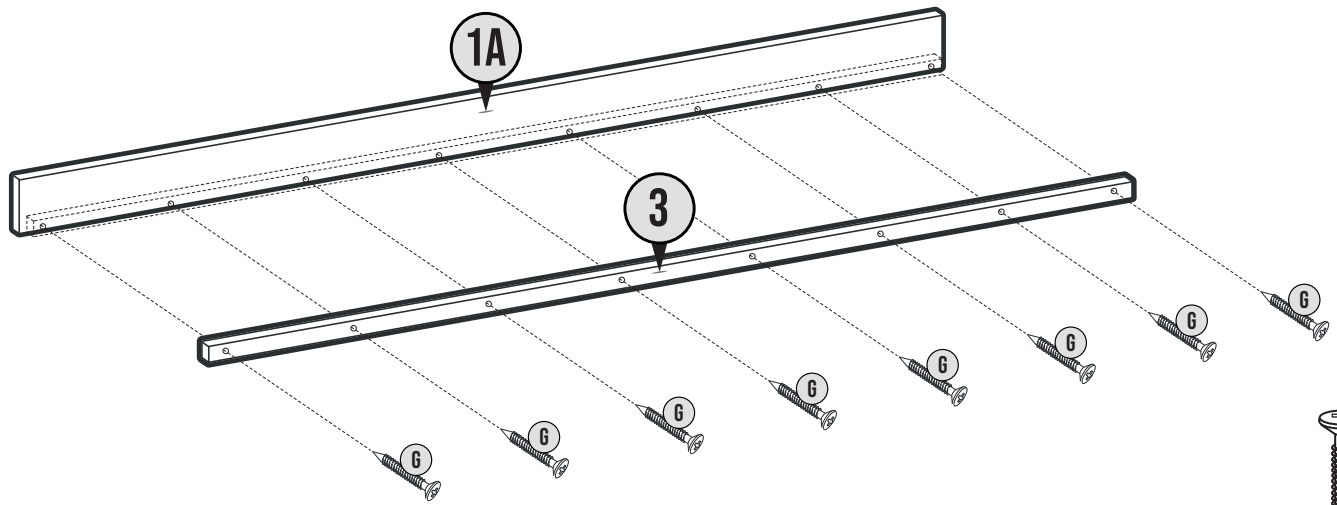
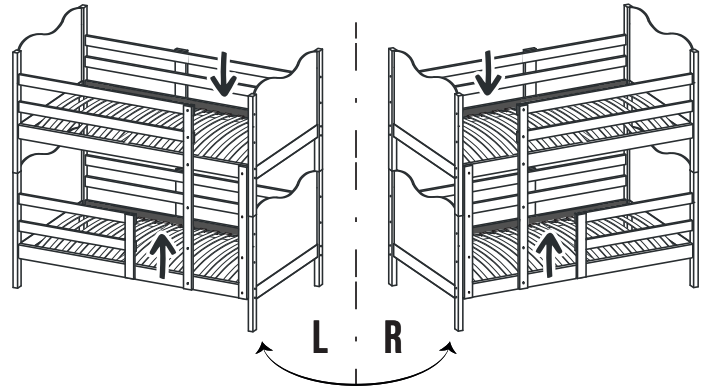
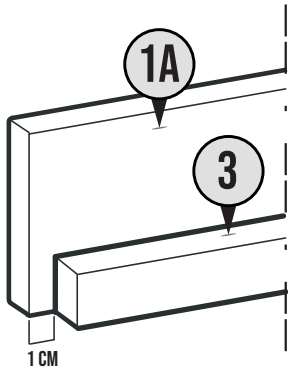
MAX



: 2/X

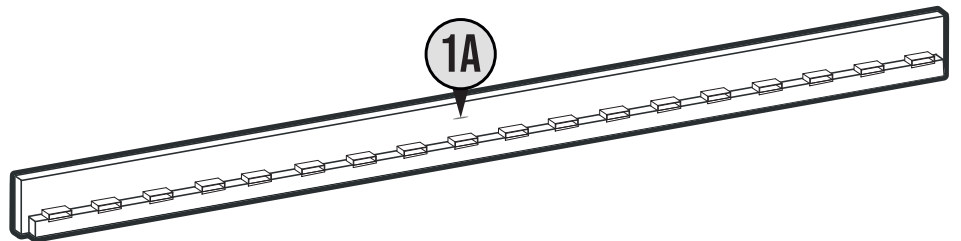
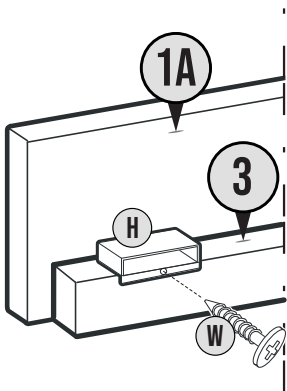
E0069 ACT 120421

2

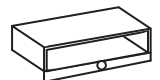


80X160: G-16_{SZT}
 80X190: G-16_{SZT}
 90X200: G-20_{SZT}

3



X 16/18/20



80X160: H-32_{SZT} W-32_{SZT}
 80X190: H-36_{SZT} W-36_{SZT}
 90X200: H-40_{SZT} W-40_{SZT}

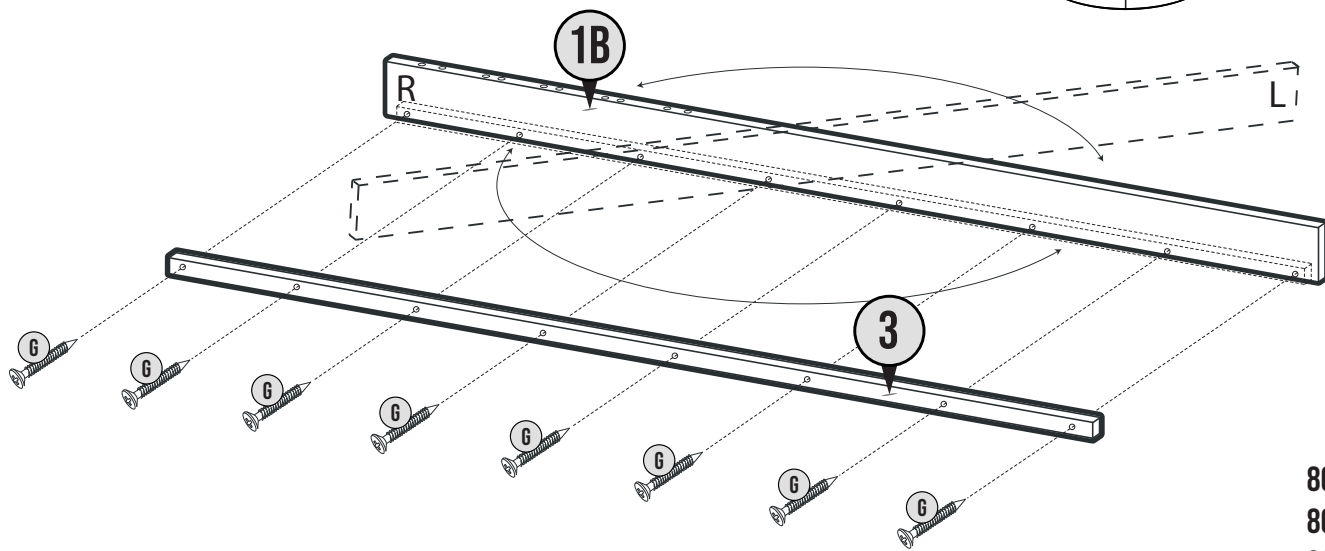
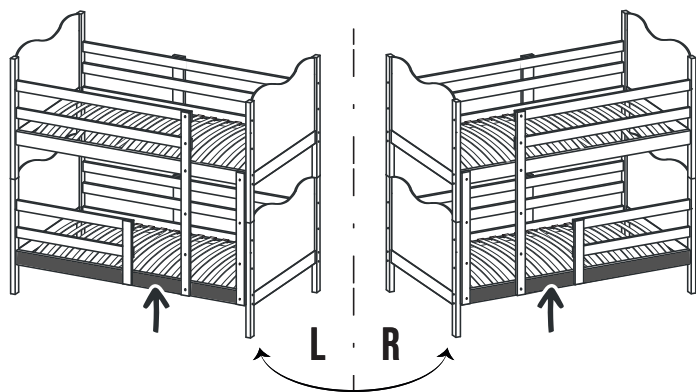
MAX



: 2/X

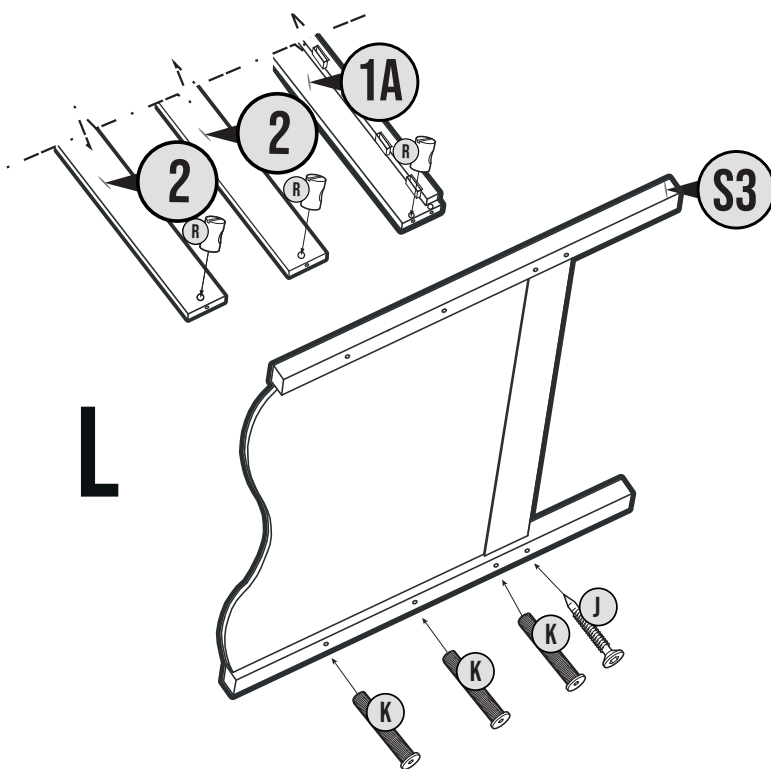
E0069 ACT 120421

4



80X160: G-8_{SZT}
80X190: G-8_{SZT}
90X200: G-10_{SZT}

5

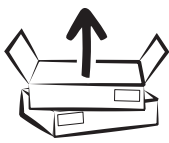


R-3_{SZT} J-1_{SZT} K-3_{SZT}

ŁÓŻKO MAX

6/15

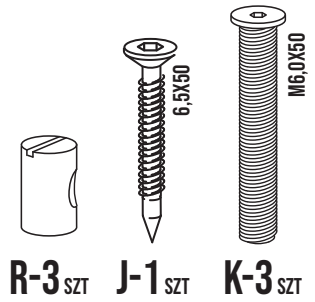
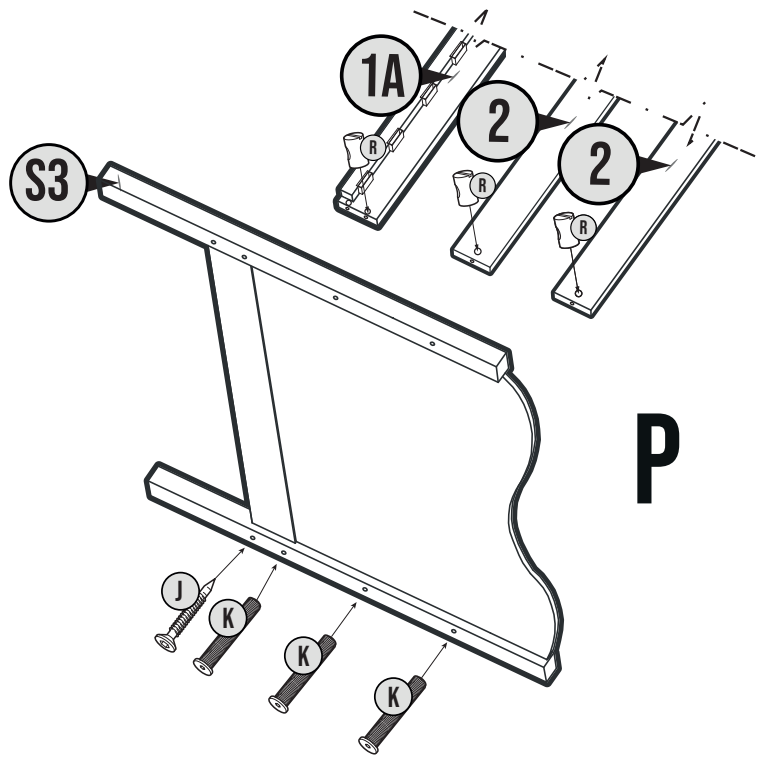
MAX



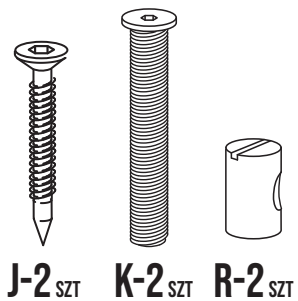
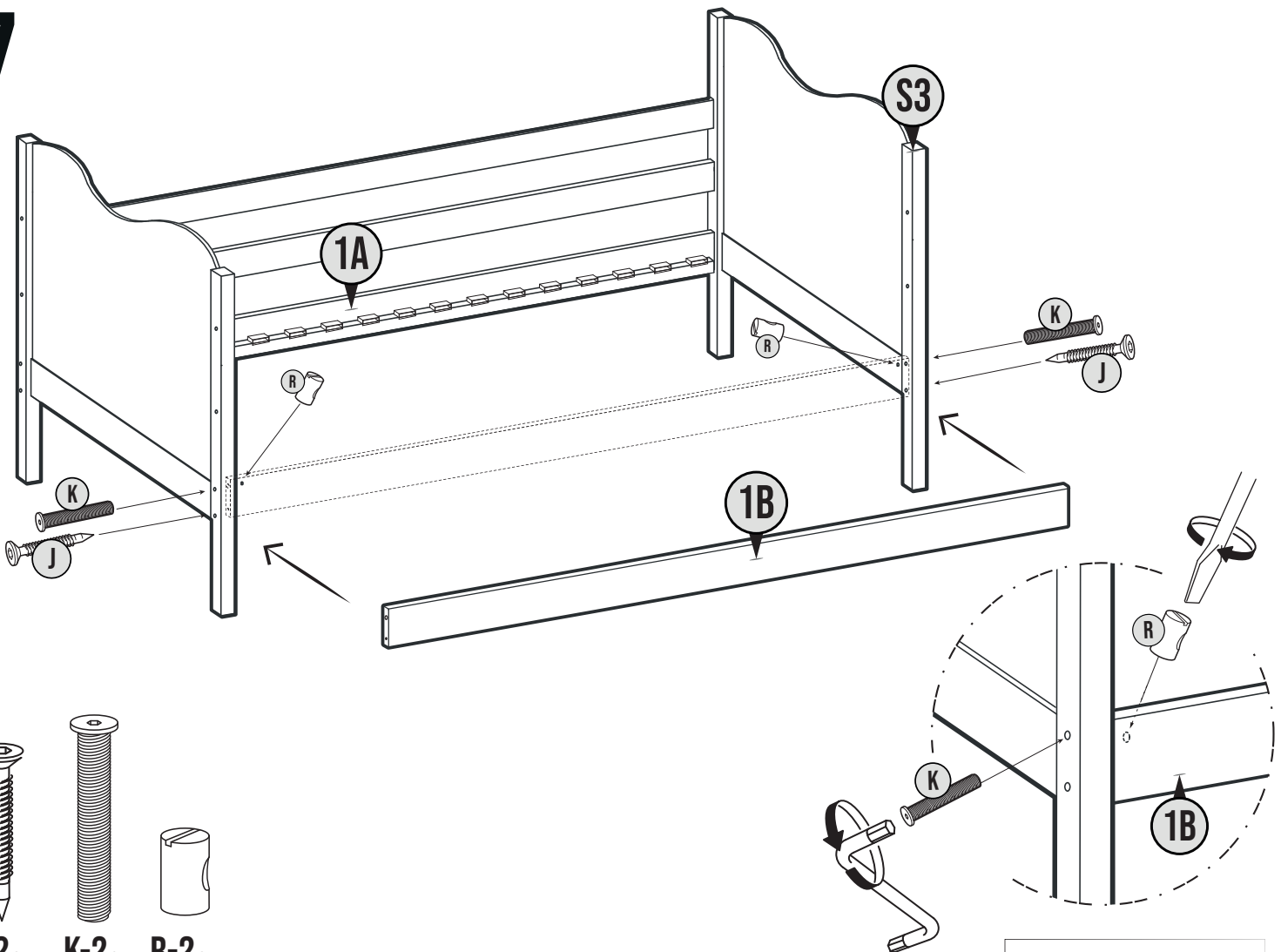
: 2/X

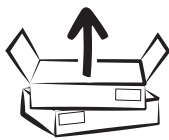
E0069 ACT 120421

6

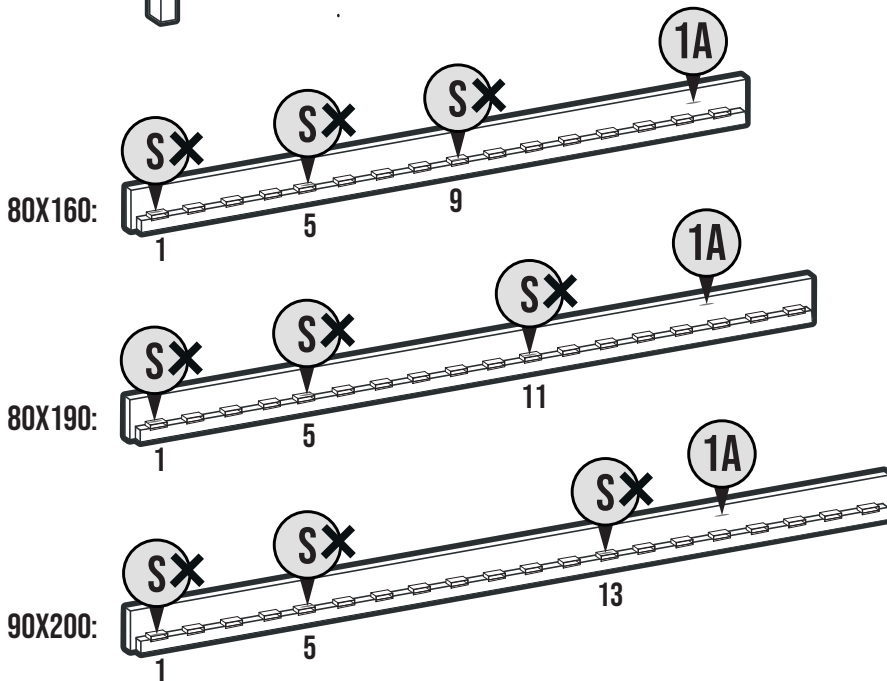
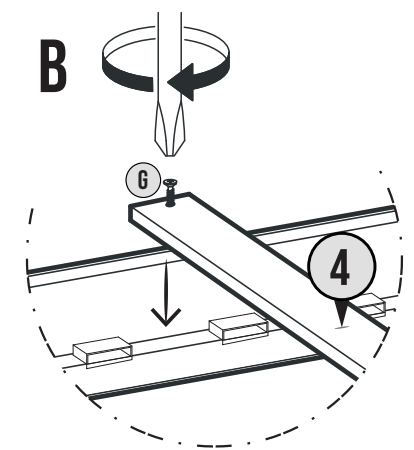
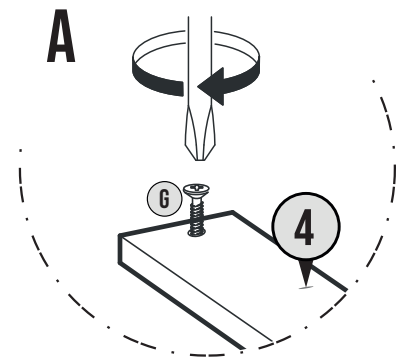
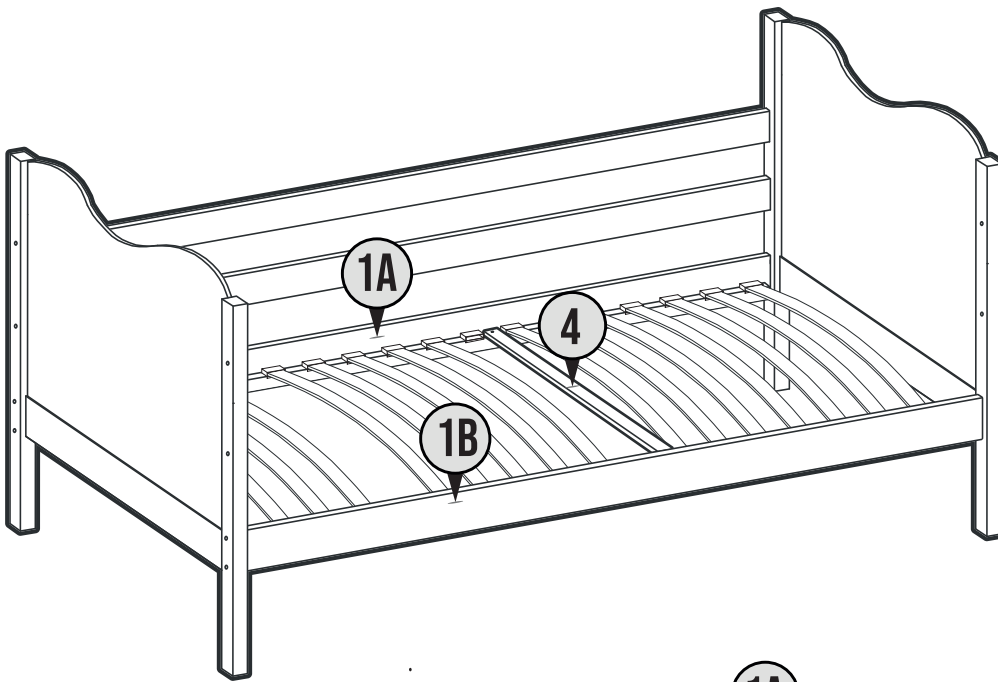
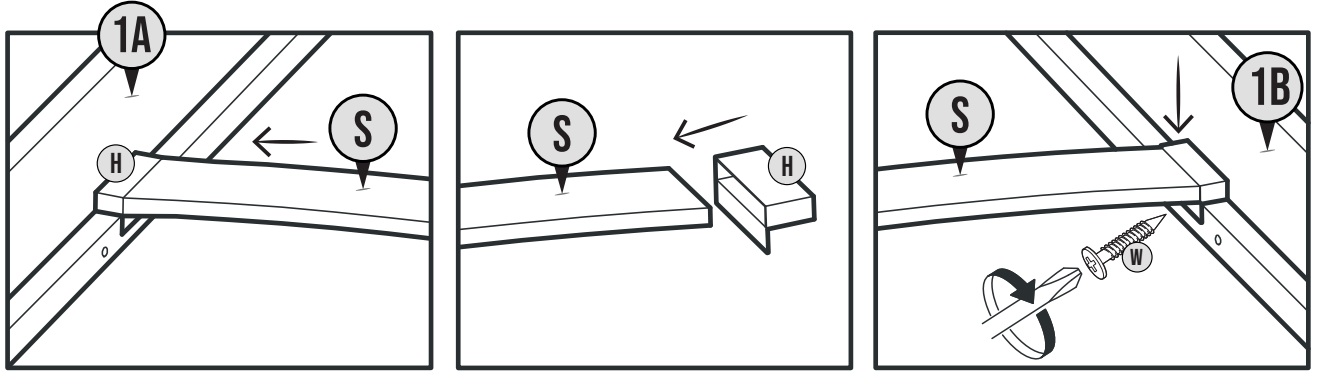


7





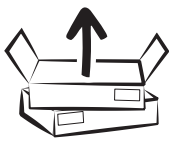
8



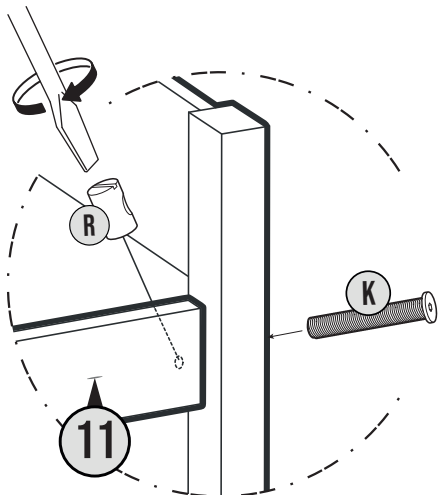
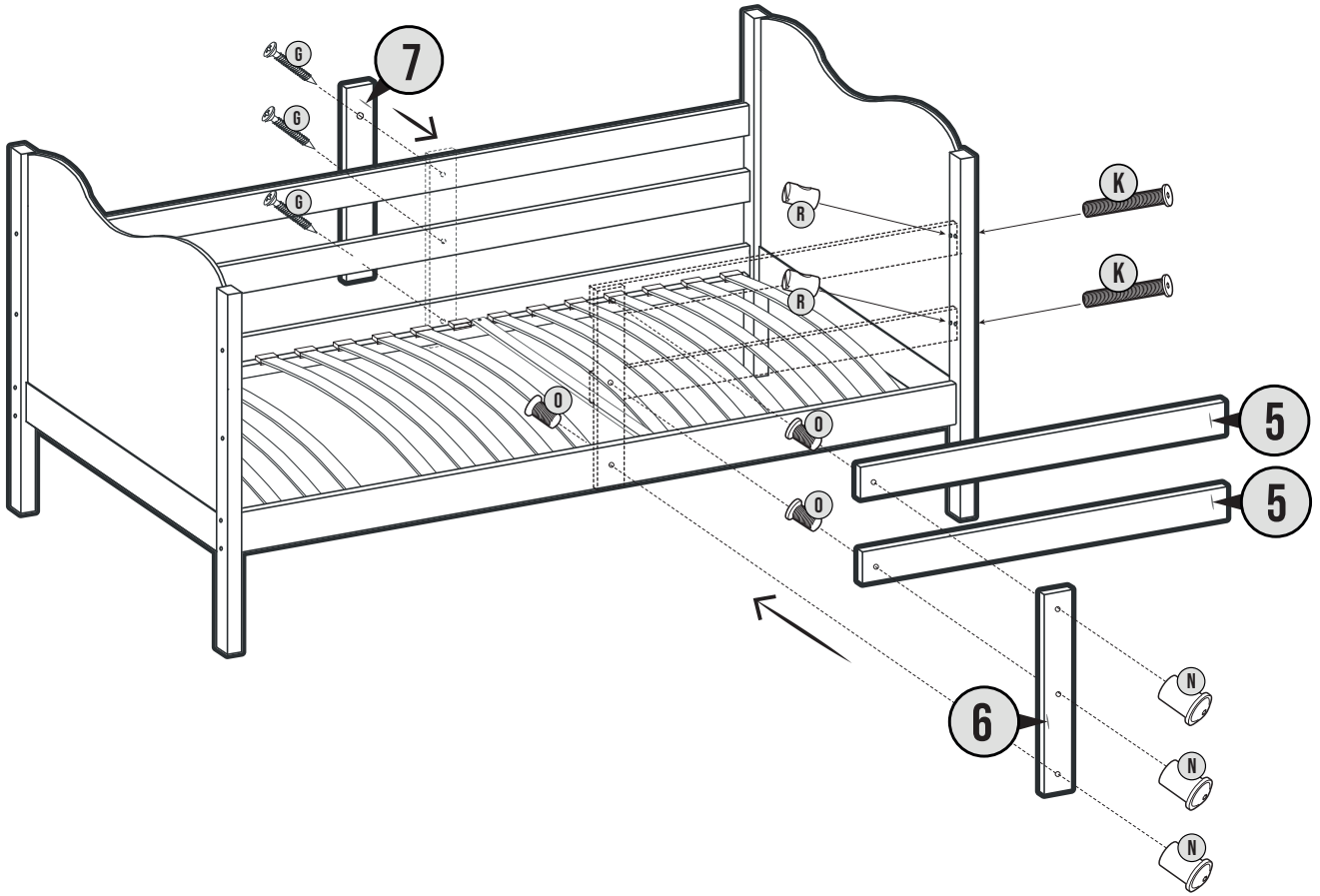
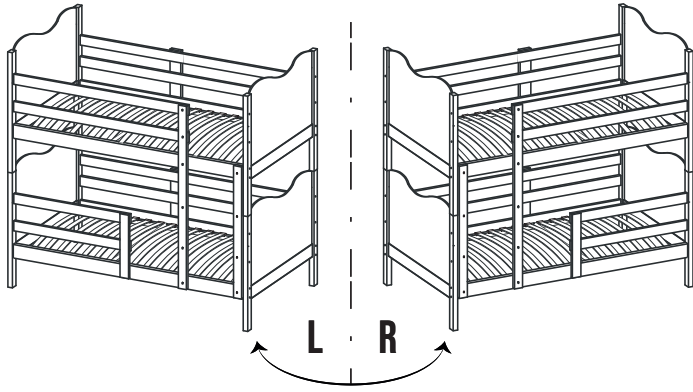
80X160: W-13 SZT
80X190: W-15 SZT
90X200: W-18 SZT

H-13 SZT
H-15 SZT
H-18 SZT

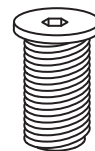
G-2 SZT



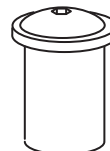
9



G-3 SZT



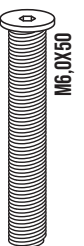
O-3 SZT



N-3 SZT

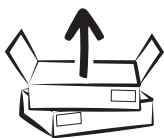


R-3 2SZT



K-2 SZT

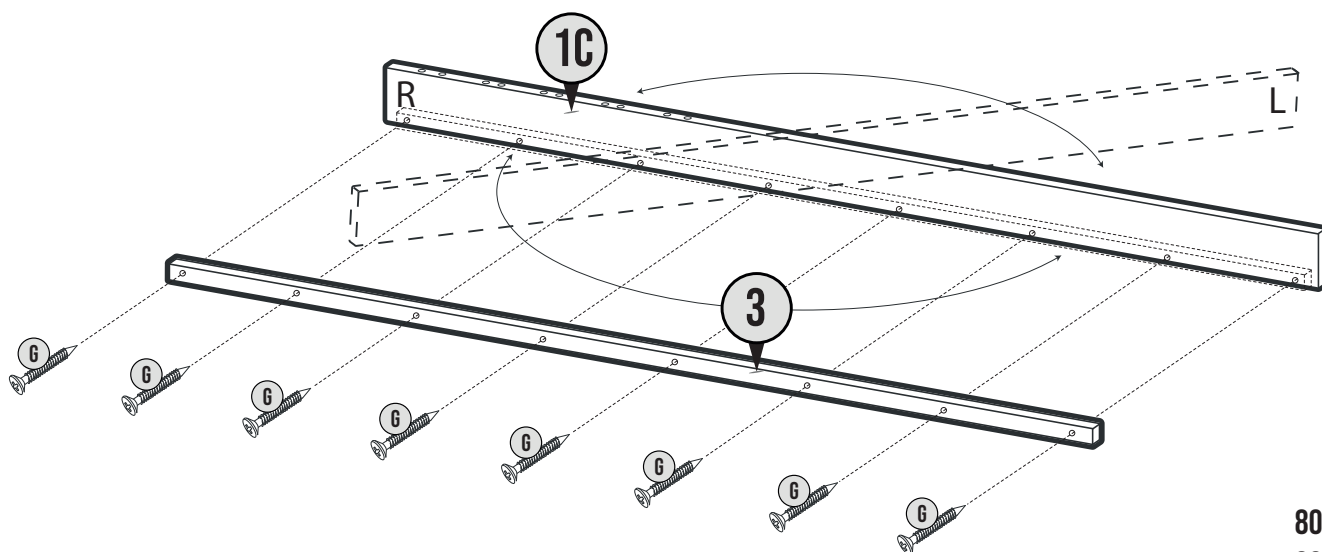
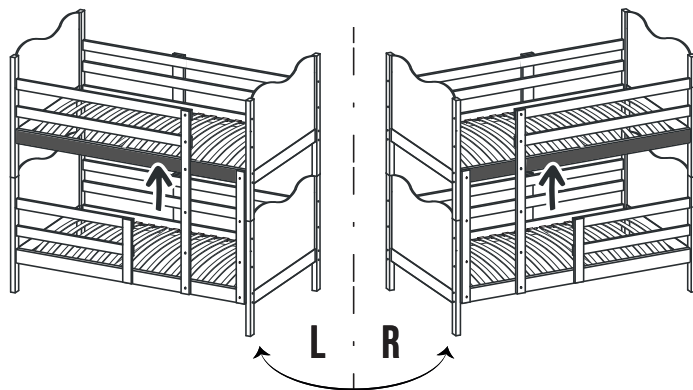
MAX



: 2/X

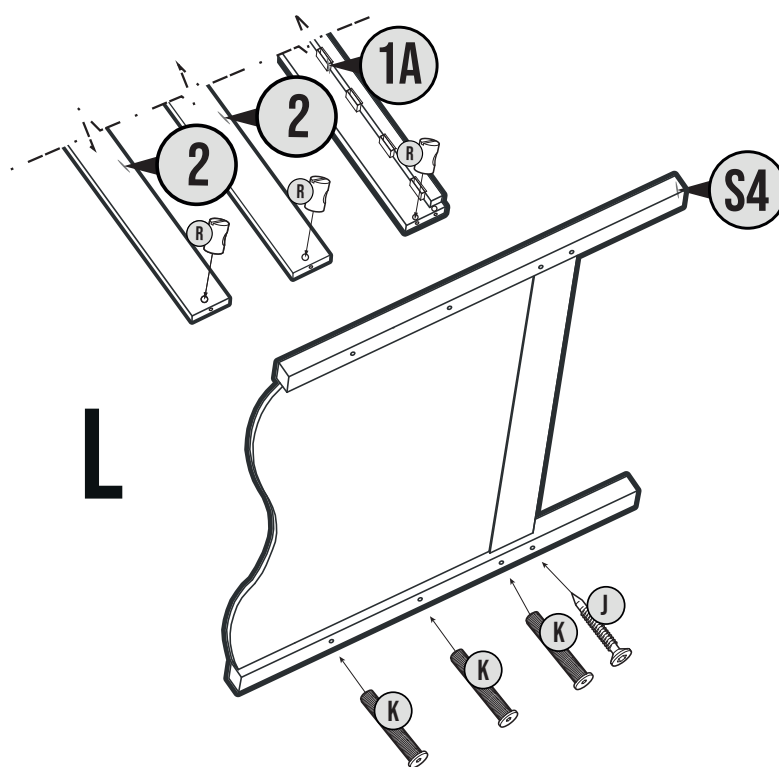
E0069 ACT 120421

10

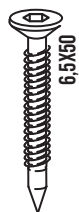


80X160: G-8_{SZT}
80X190: G-8_{SZT}
90X200: G-10_{SZT}

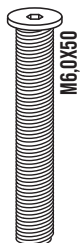
11



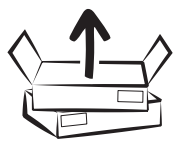
R-3_{SZT}



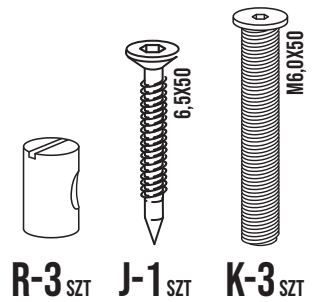
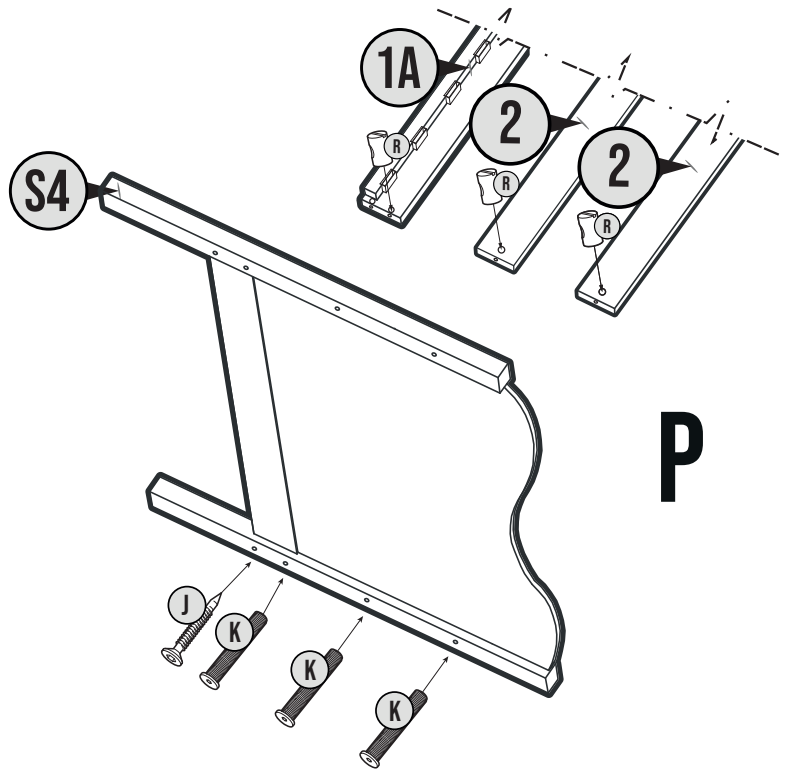
J-1_{SZT}



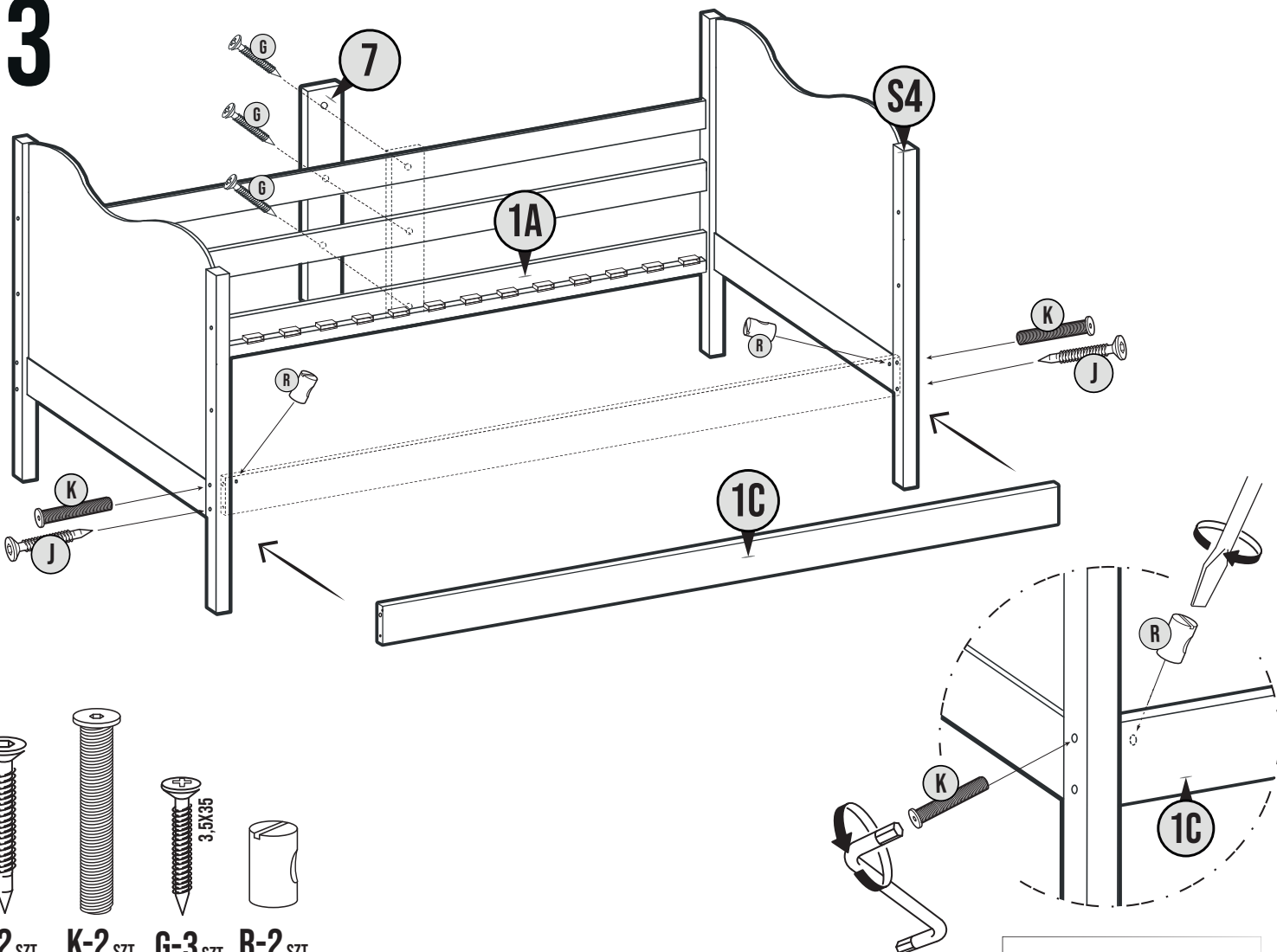
K-3_{SZT}



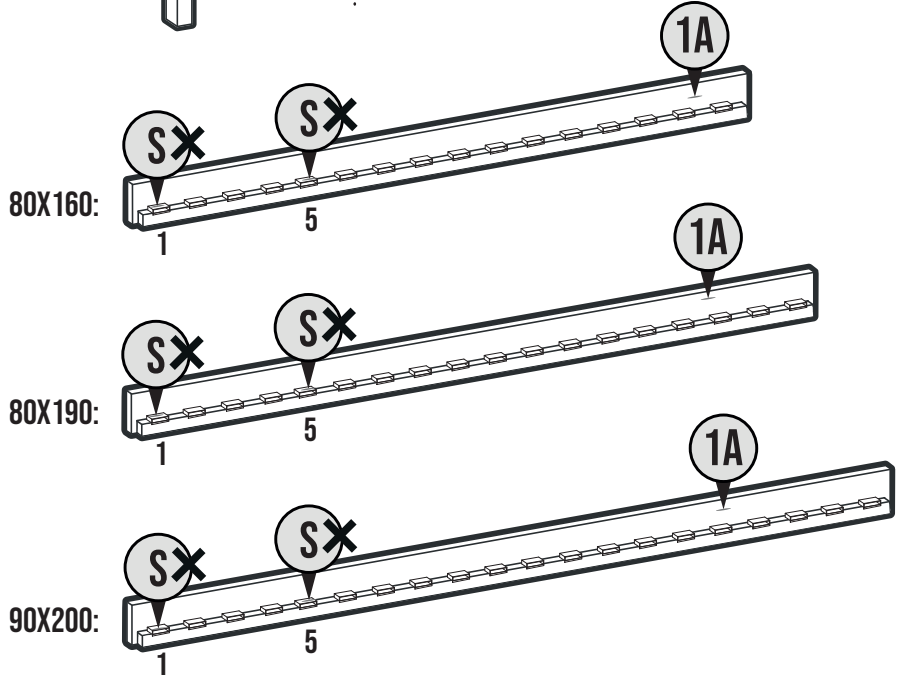
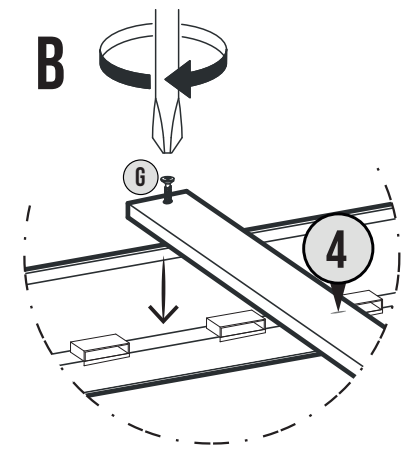
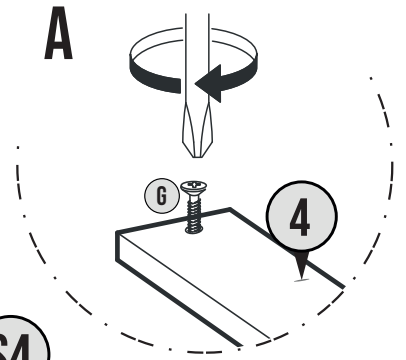
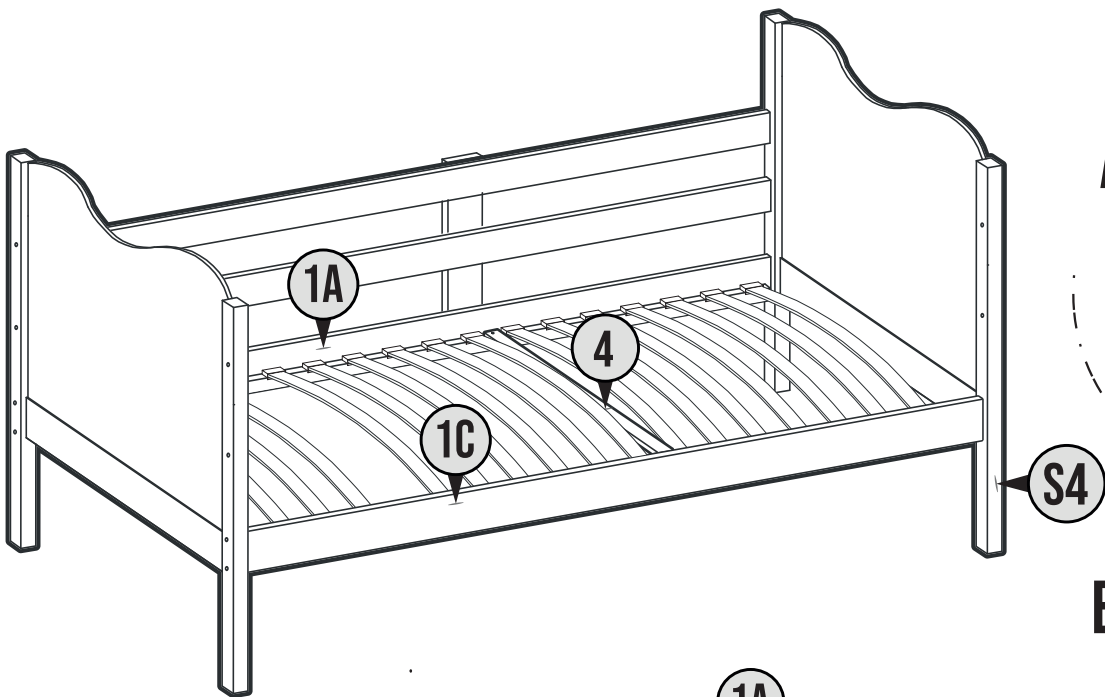
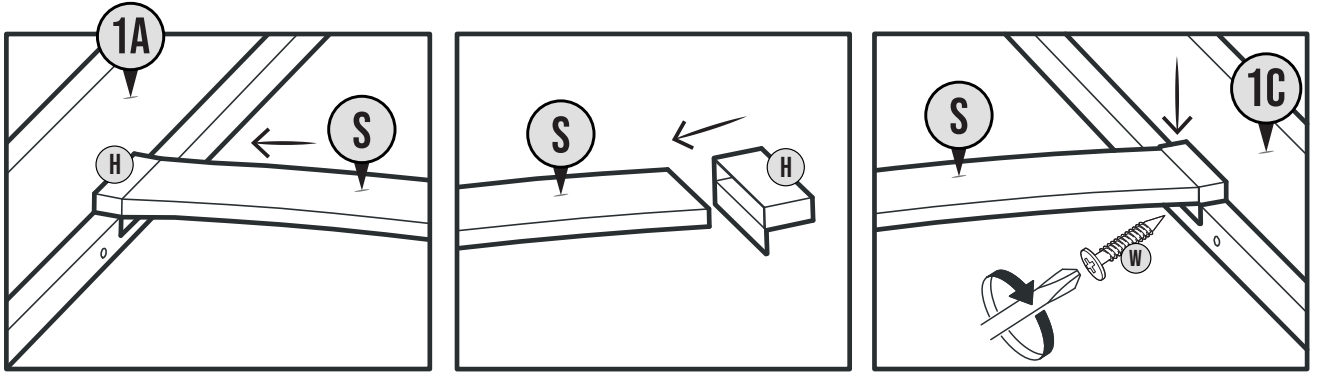
12



13

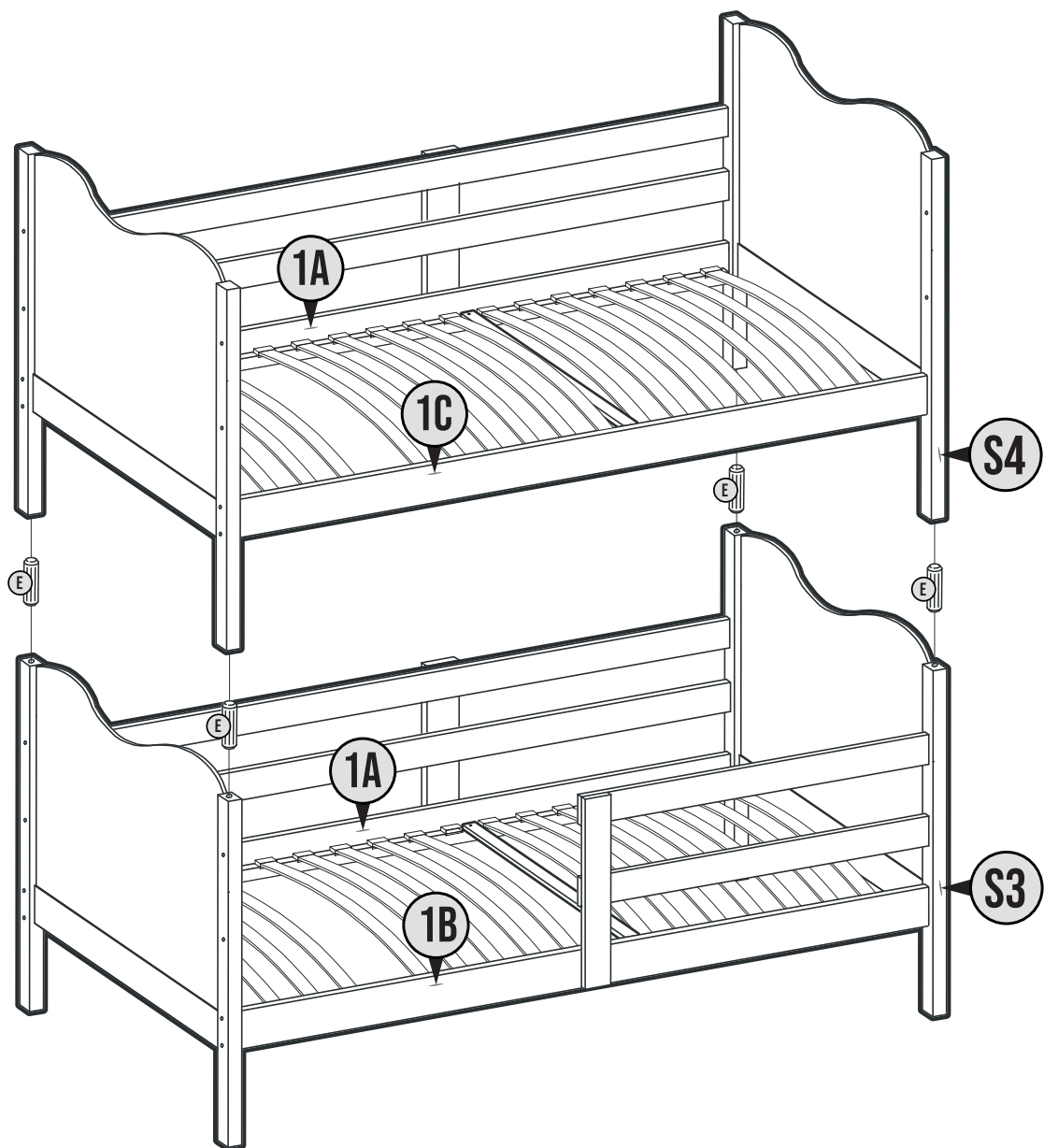
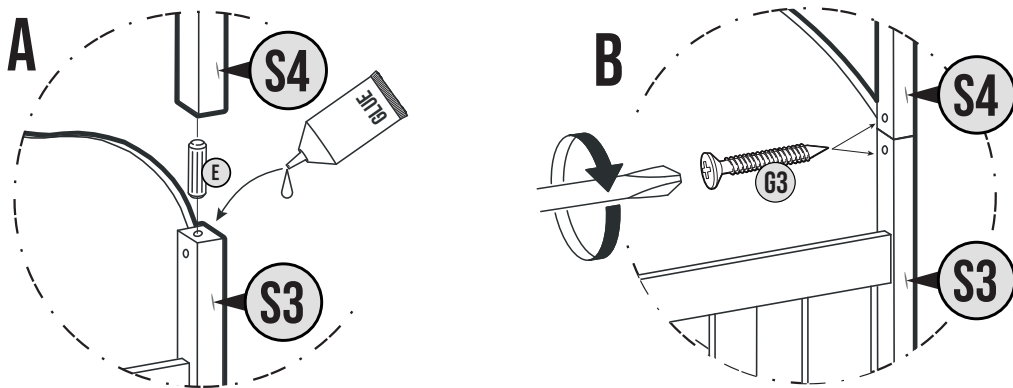


14

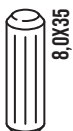


- | | | |
|------------------|----------|---------|
| | | |
| 80X160: W-14 SZT | H-14 SZT | G-2 SZT |
| 80X190: W-16 SZT | H-16 SZT | |
| 90X200: W-18 SZT | H-18 SZT | |

15



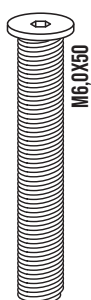
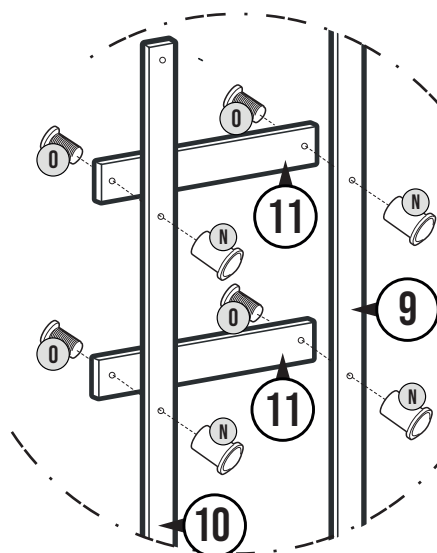
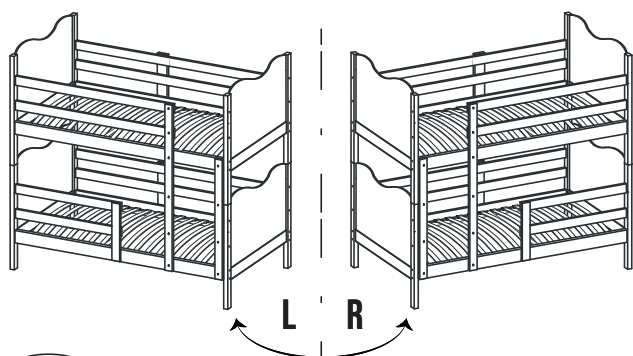
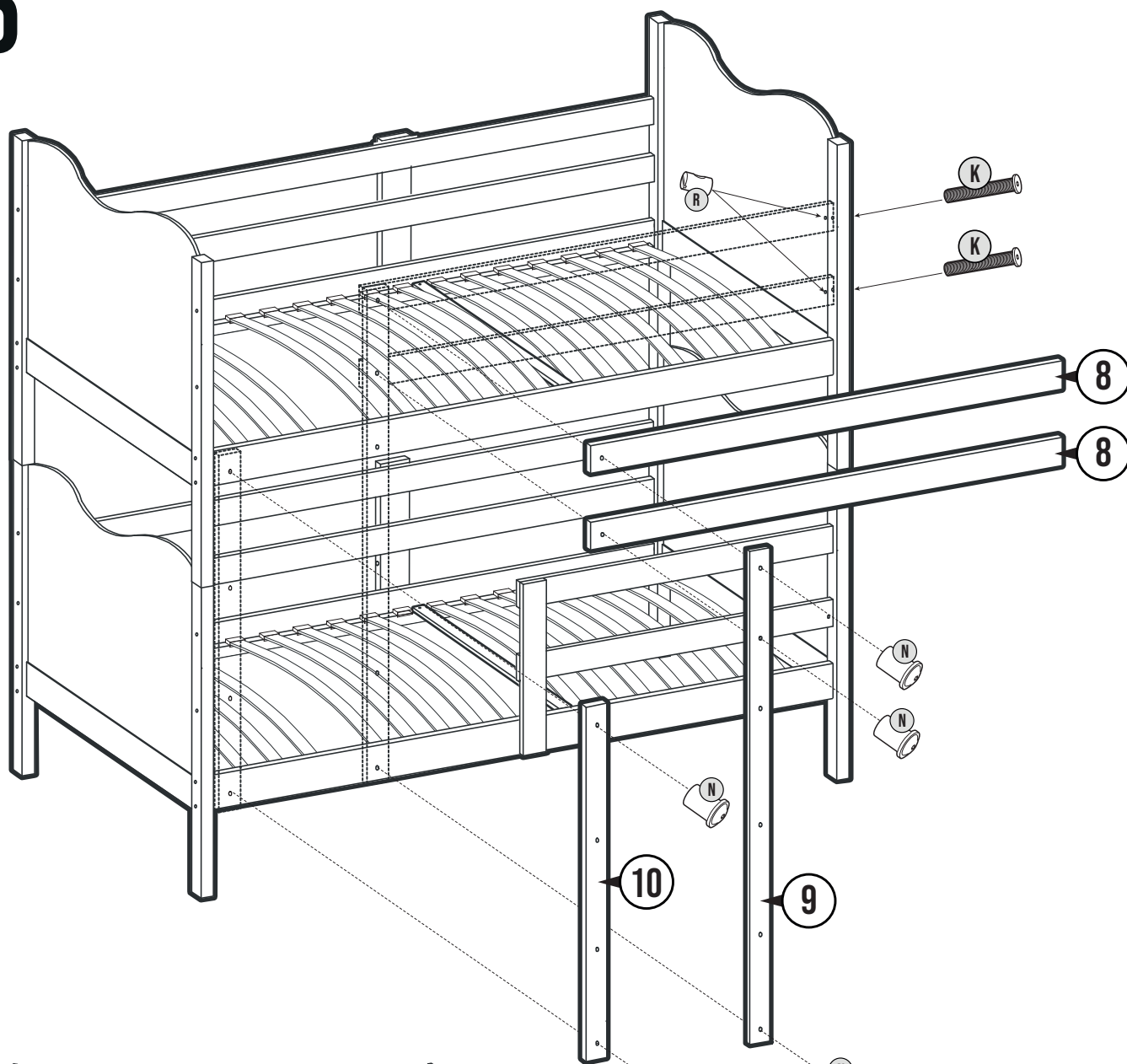
G3-8 SZT



E-4 SZT



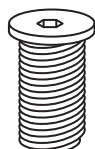
16



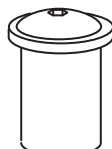
K- 2 SZT



R- 2 SZT

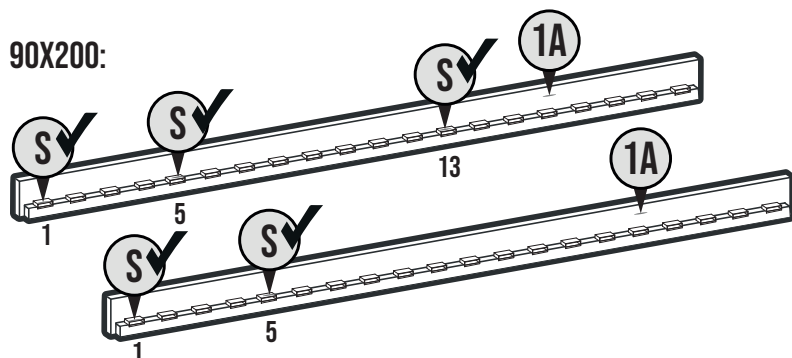
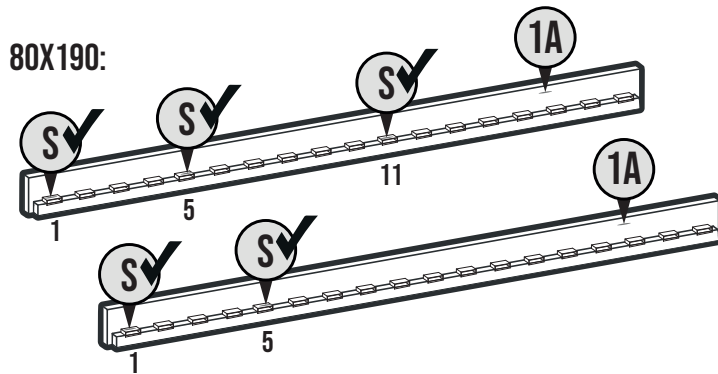
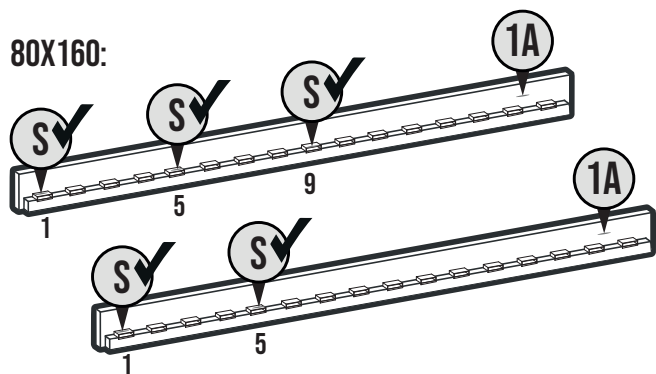
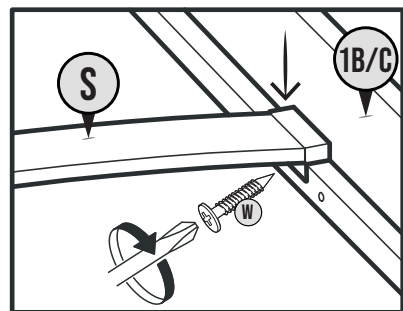
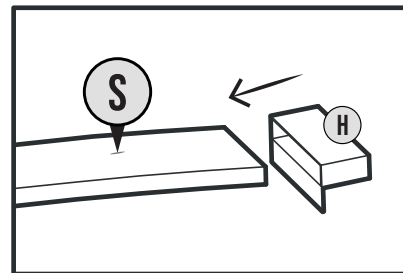
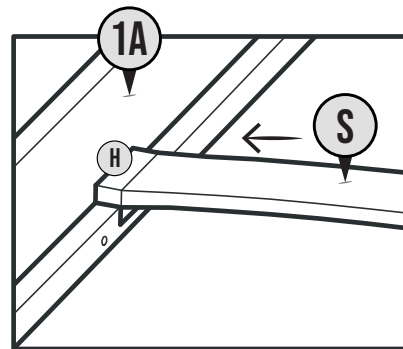
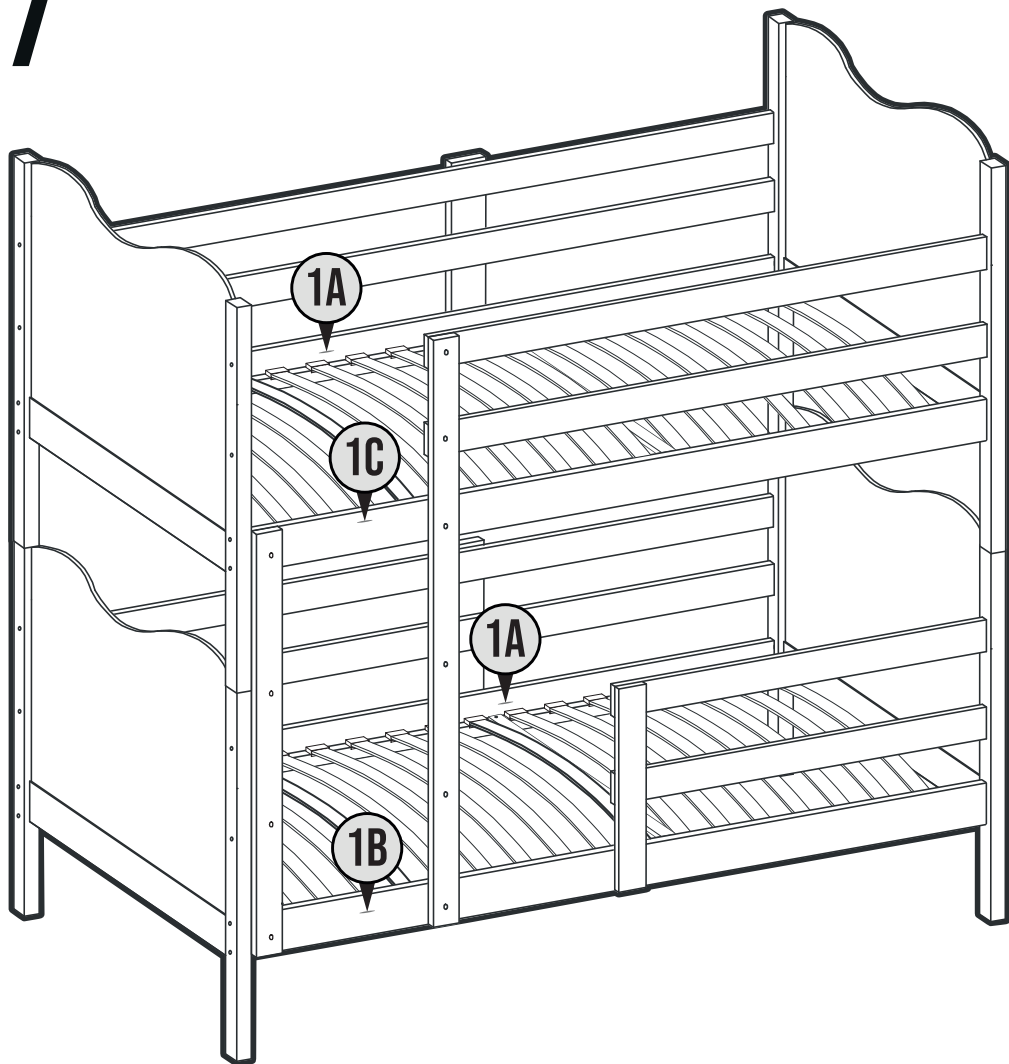


O- 9 SZT



N- 9 SZT

17



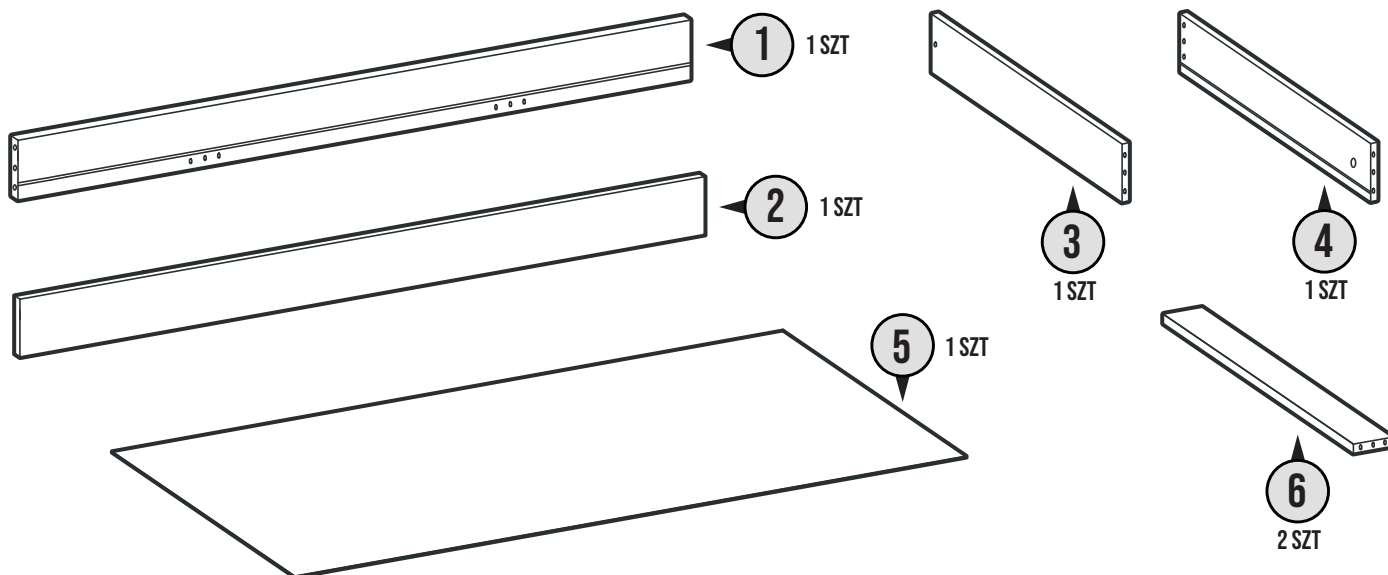
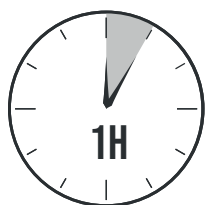
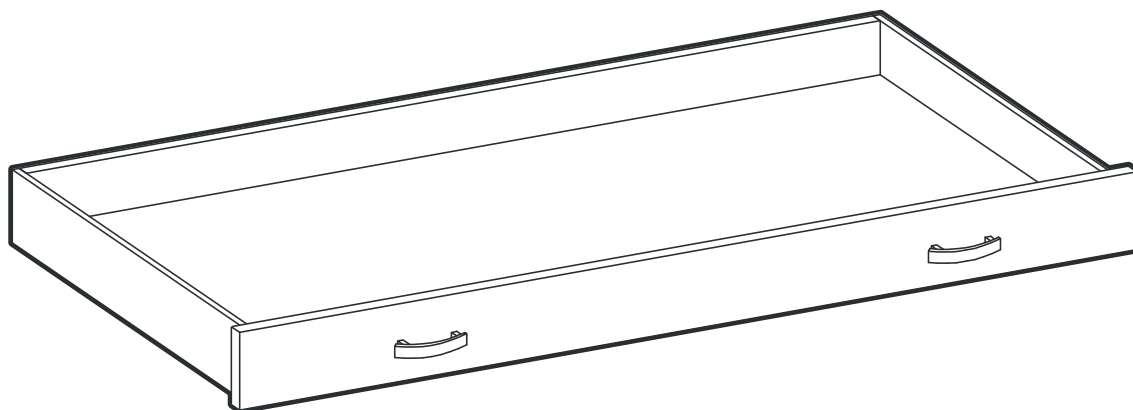
W-5 SZT



H-5 SZT

SZUFLADA DRAWER

E0072 ACT 120421



A-4_{SZT}



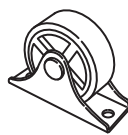
C-16_{SZT}



L-2_{SZT}



M-4_{SZT}



R-4_{SZT}



U-4_{SZT}



W-8_{SZT}

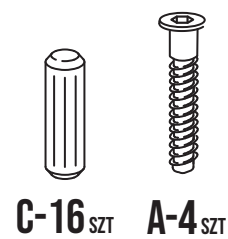
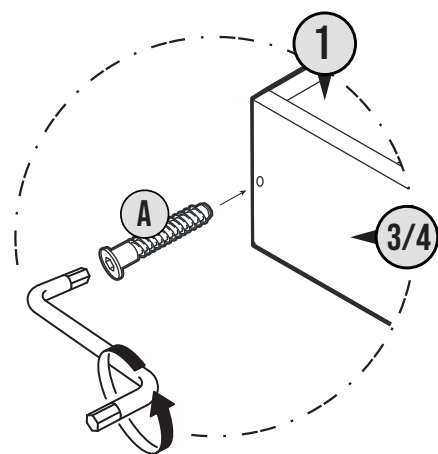
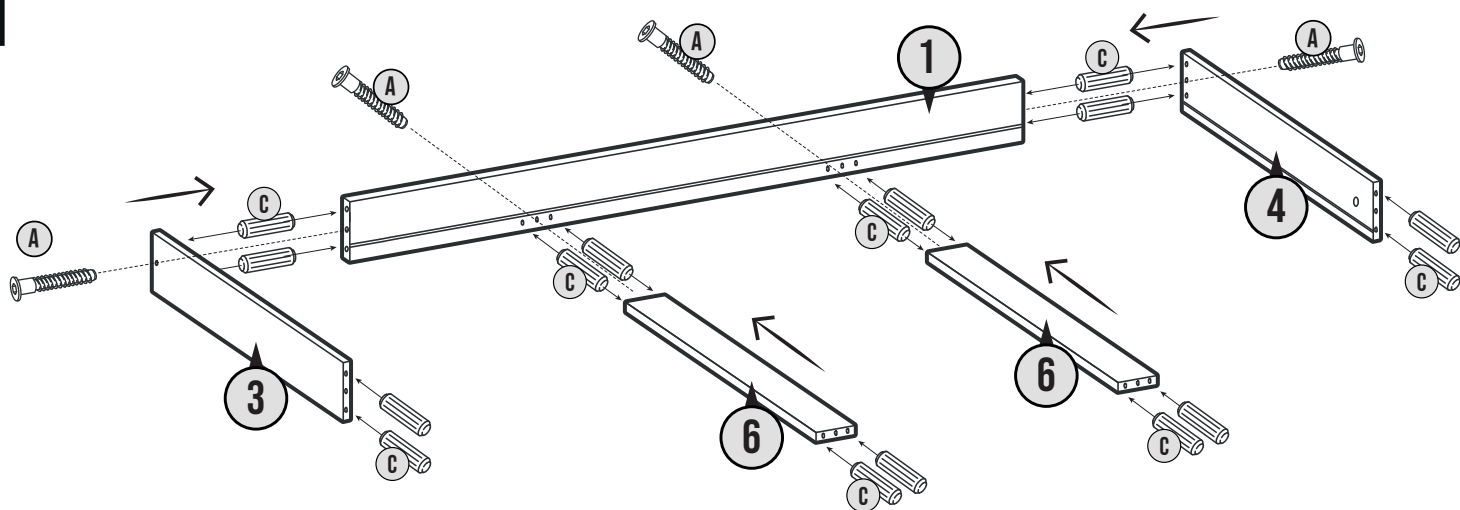


Y-4_{SZT}

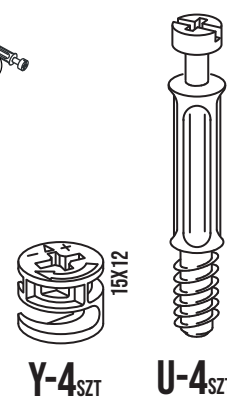
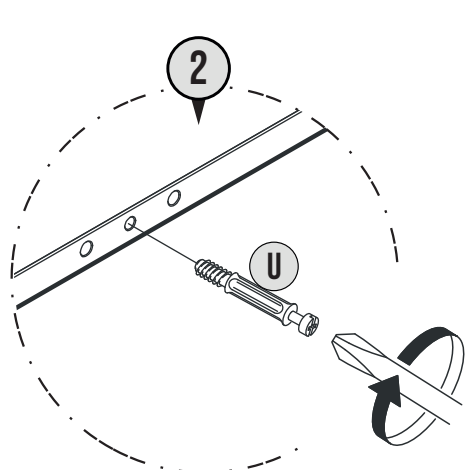
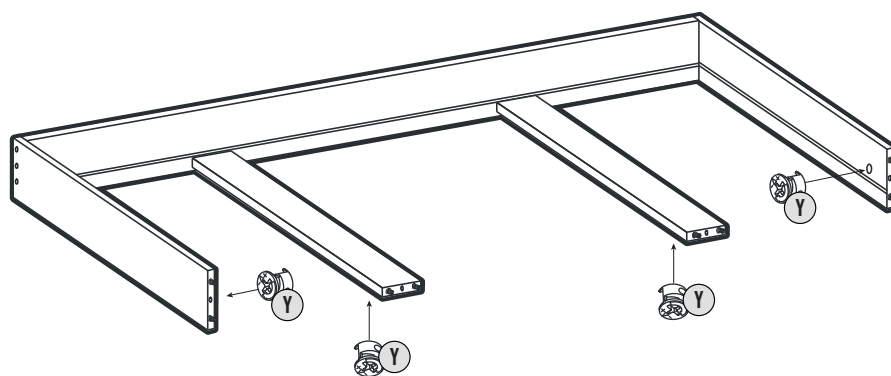
SZUFLADA DRAWER

E0072 ACT 120421

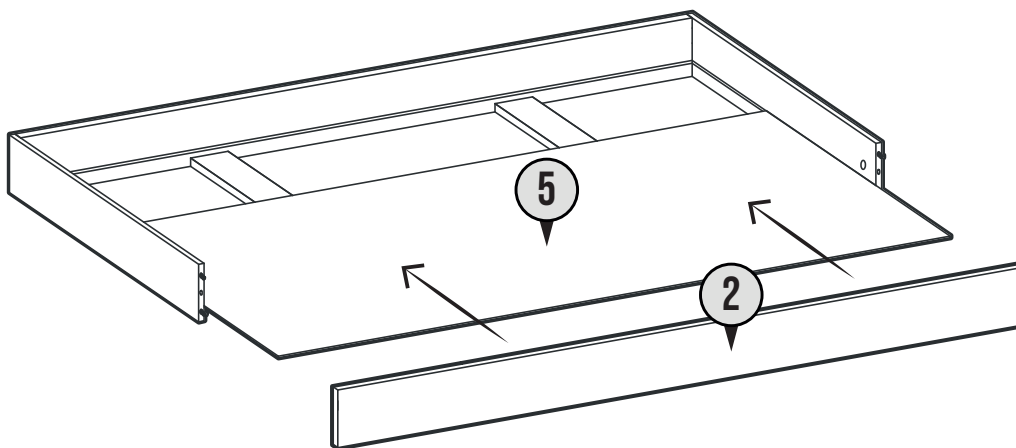
1



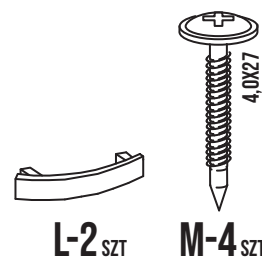
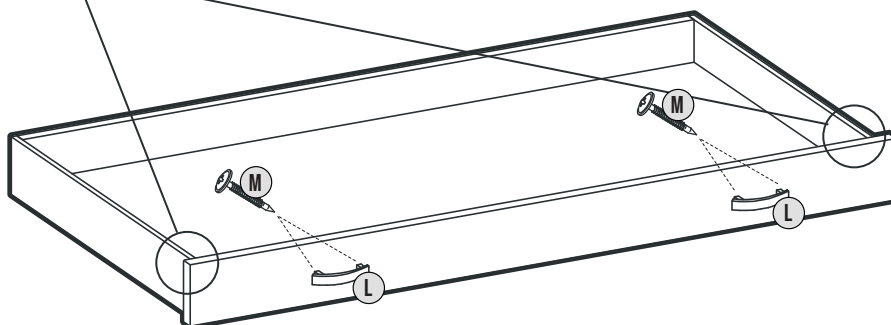
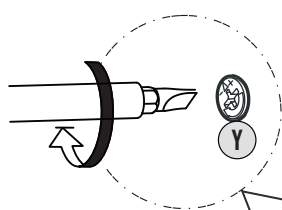
2



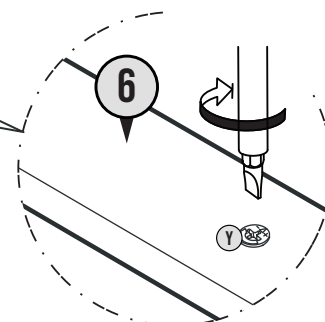
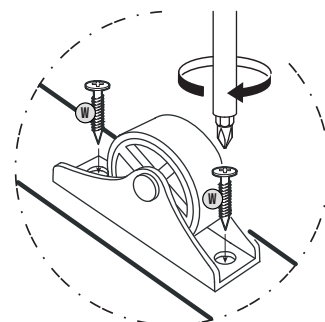
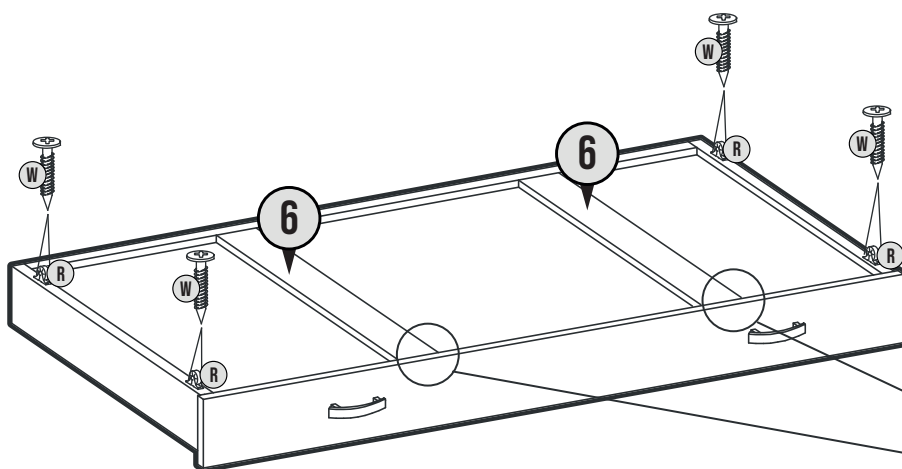
3



4



5



W-8 SZT R-4 SZT