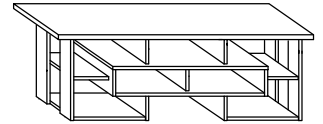




RIO-11 ŁAWA N → 130 ↑ 44 ↘ 68



x 45



(a)

x 30



(b)

x 30



(c)

x 14



(d)

x 8

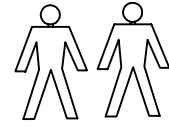
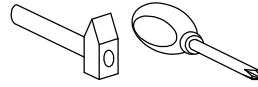


(e)

x 1



(f)



45 min

**1** - FAZY MONTAŻU**A** - OZNACZENIE ELEMENTÓW**a** - OZNACZENIE AKCESORIÓW**1**

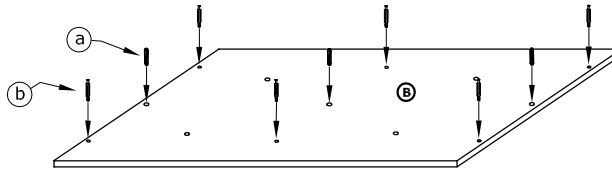
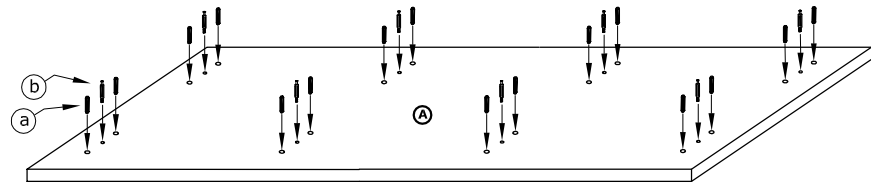
x 19

(a)

x 14



(b)

**2**

x 26

(a)

x 16

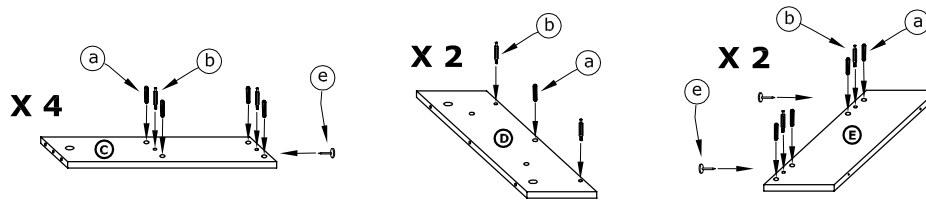


(b)



x 8

(e)

**3**

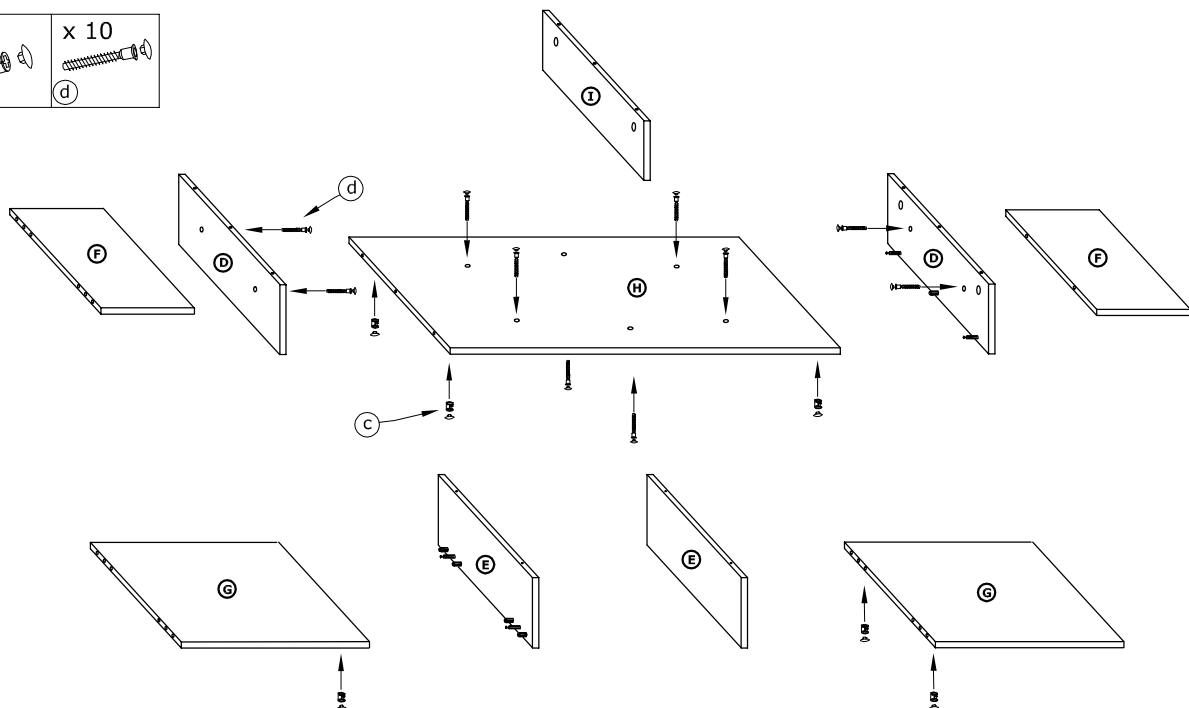
x 8


(c)

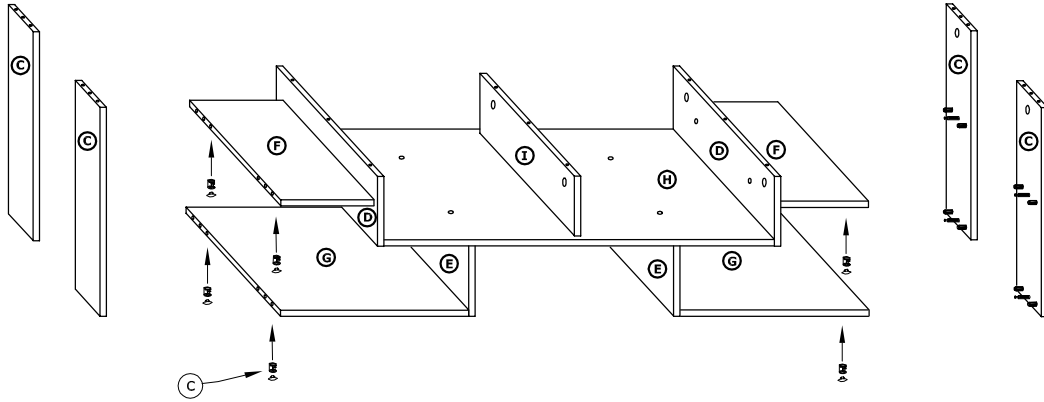
x 10





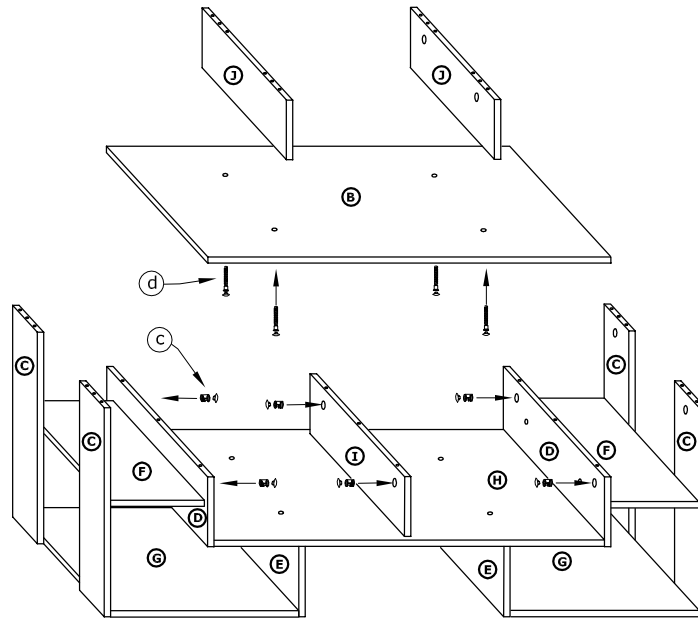
(d)




4 x 8

C



5 x 6

x 4

d



6 x 8

C

