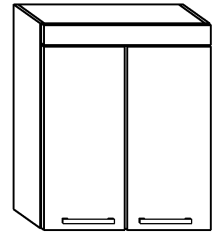




# MILO - W60

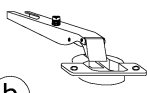
→60 ↑72 ↘34



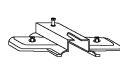
x 8



x 4



x 4



x 2



(a)

(b)

(c)

(d)

x 4



x 2



x 16 (4x16)



x 4 (3,5x30)

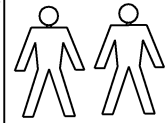


(e)

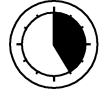
(f)

(g)

(h)



25 min



x 3



x 15



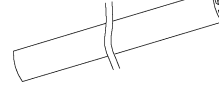
x 1



x 1



x 1 688mm



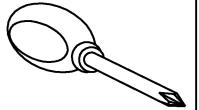
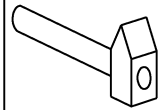
(i)

(j)

(k)

(l)

(m)

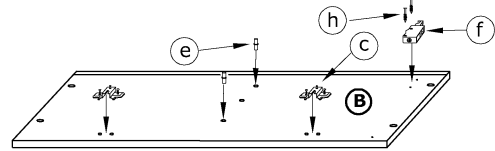
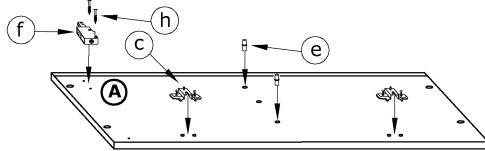


**1** - FAZY MONTAŻU

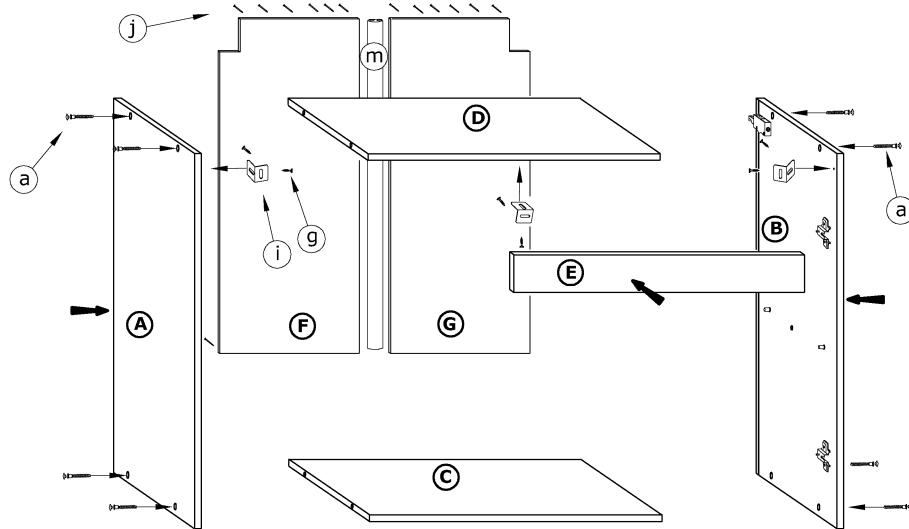
**A** - OZNACZENIE ELEMENTÓW

**a** - OZNACZENIE AKCESORIÓW

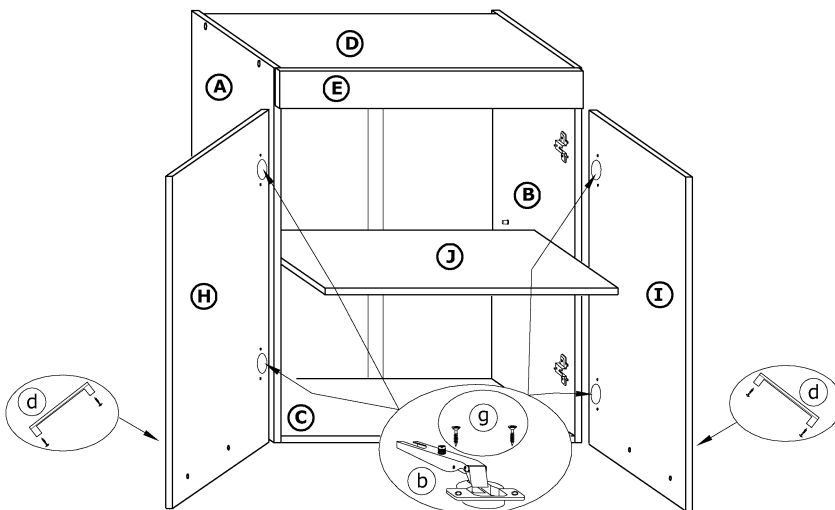
**1**



**2**



**3**



**4**

