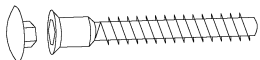
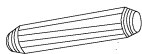
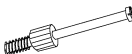
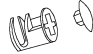
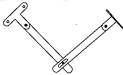

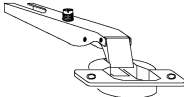
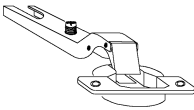


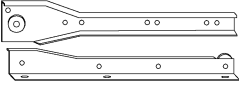
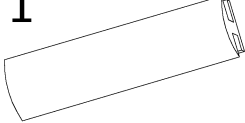
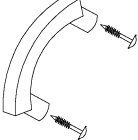




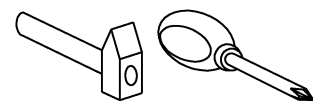
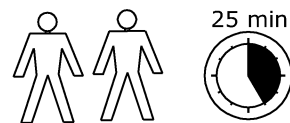


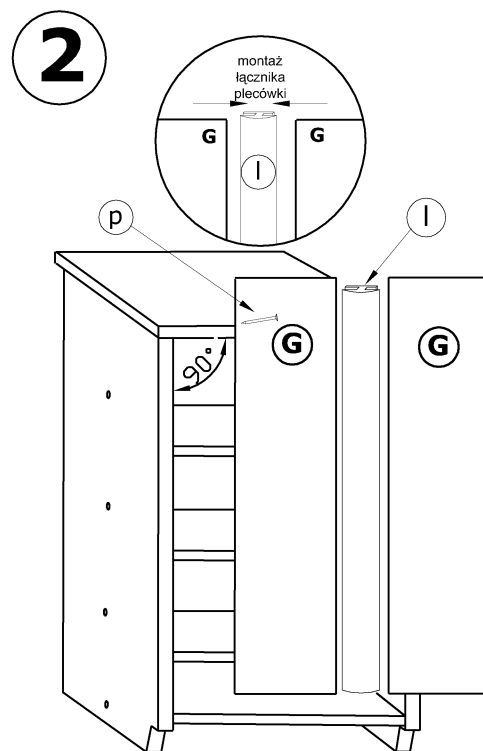
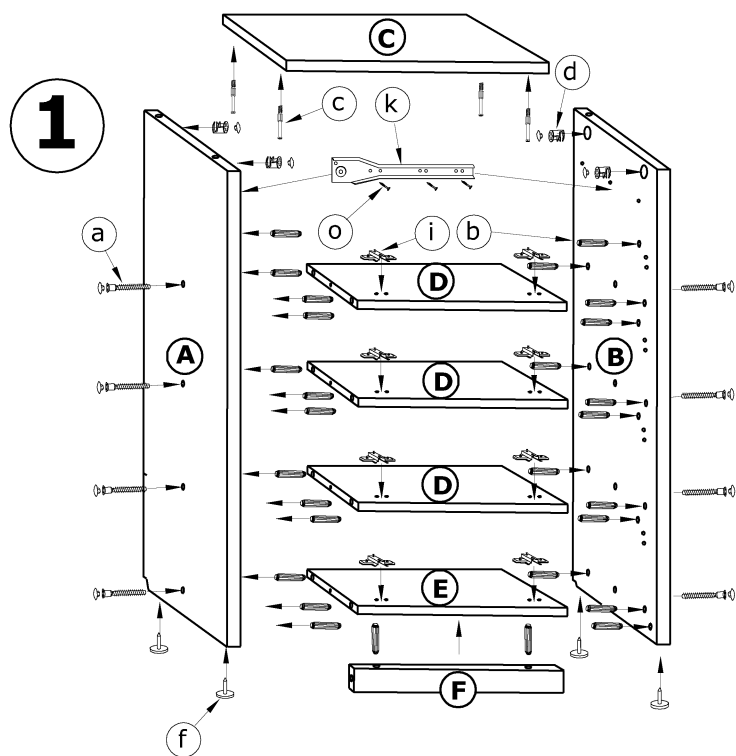
x 12 		x 28 		x 4 	x 4 
x 4 	x 4 	x 6 	x 2 		
x 8 	x 2 	x 1 (300 mm - kpl.) 	x 1 		
x 5 	x 4 (3,5x30) 	x 40 (3,5x16) 	x 40 	x 1 	



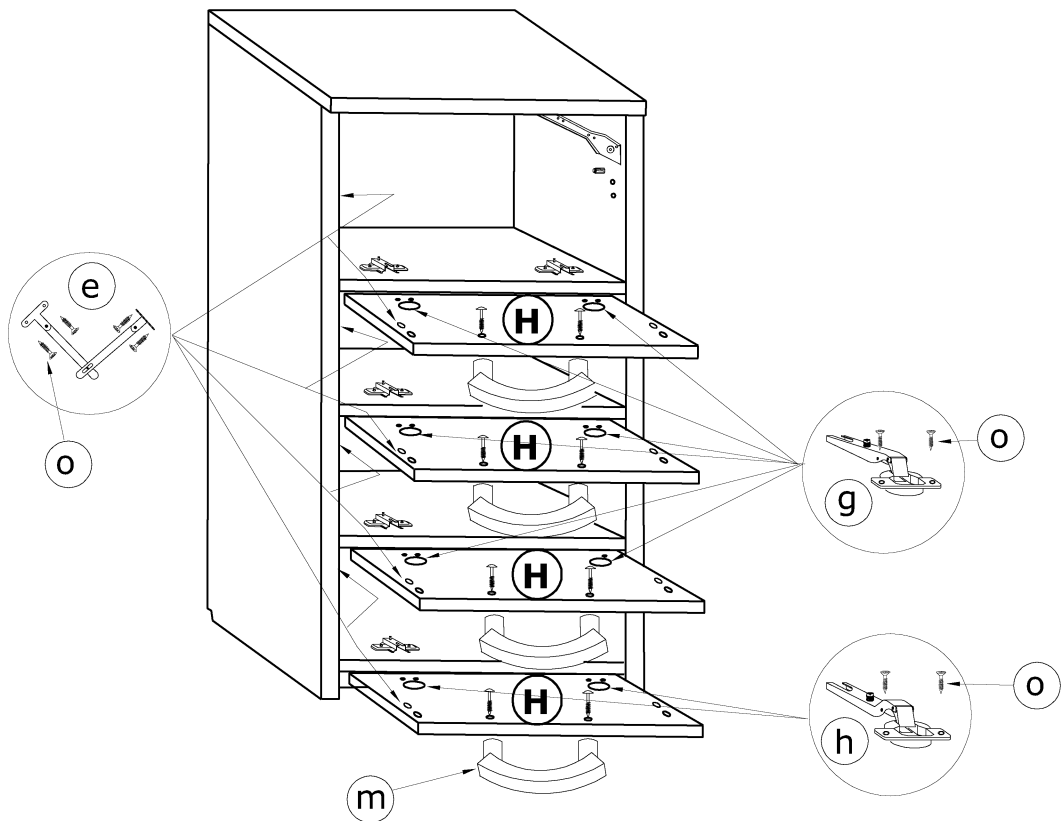
**1** - FAZY MONTAŻU

**A** - OZNACZENIE ELEMENTÓW

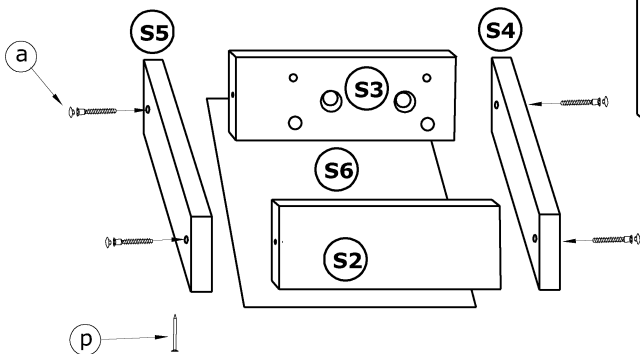
**a** - OZNACZENIE AKCESORIÓW



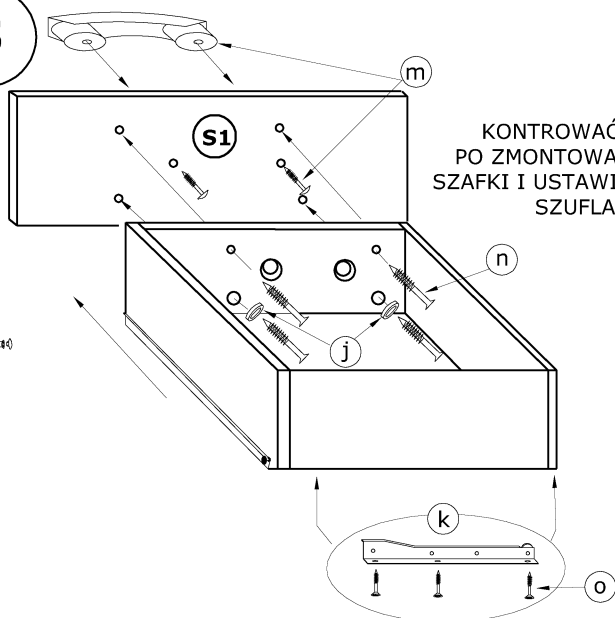
3



4



5



KONTROWAĆ FRONT  
PO ZMONTOWANIU CAŁEJ  
SZAFKI I USTAWIENIU CZOŁA  
SZUFLADY