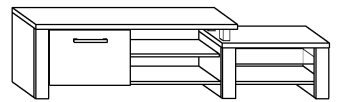


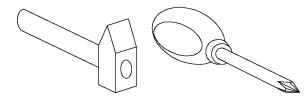
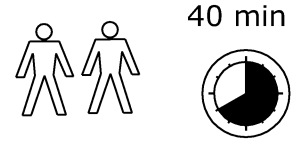


ORION

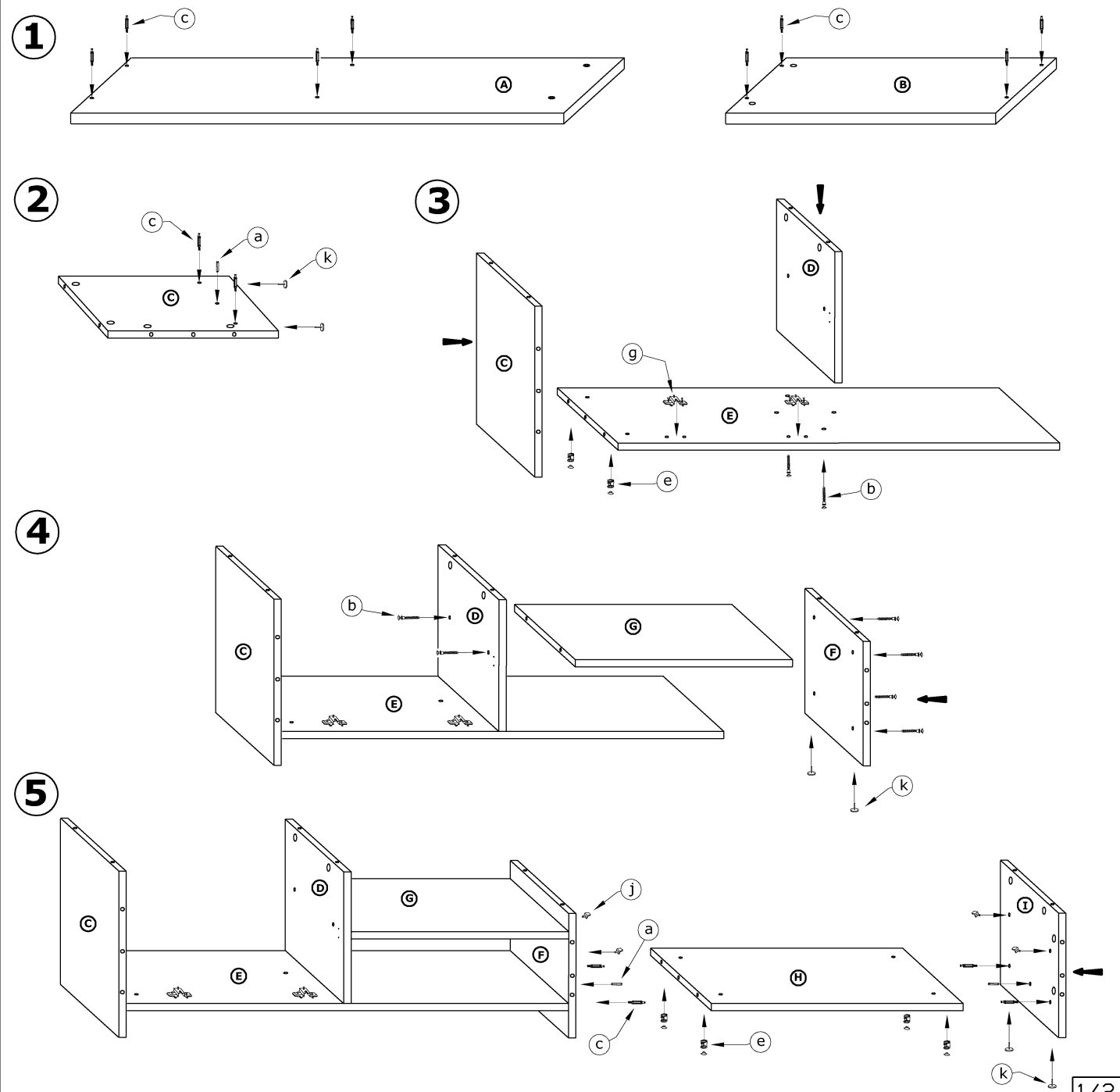
► 160 ▲ 41 ▼ 40



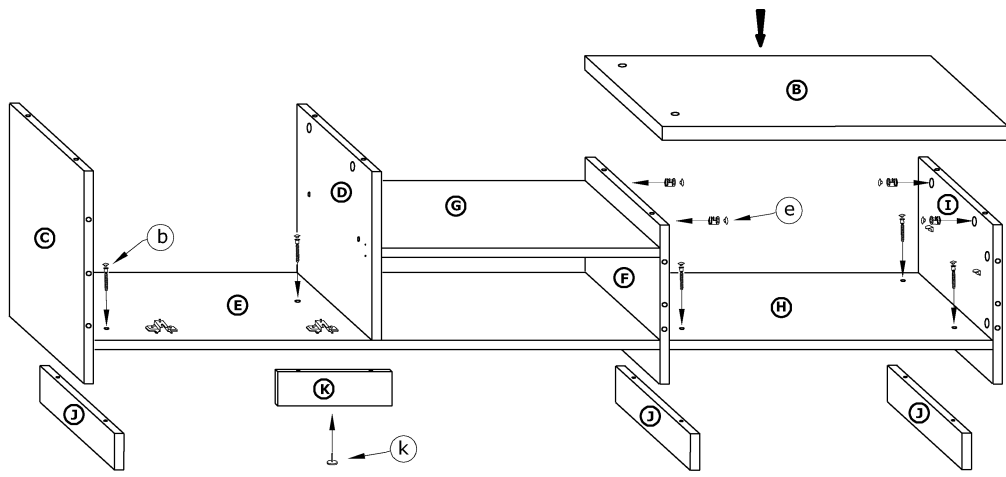
x 6 	x 16 	x 14 	x 6 	x 20 	x 2
x 2 	x 1 	x 1 	x 4 	x 7 	x 2
x 4 	x 2 (62 mm) 	x 2 (108 mm) 	x 8 (3,5x16) 	x 40 	x 1



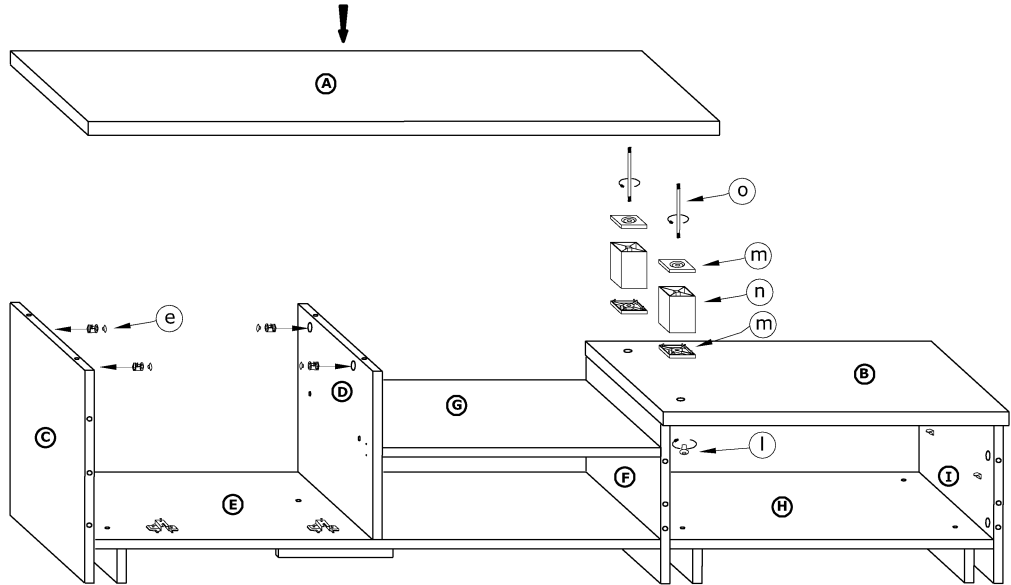
1 - FAZY MONTAŻU **A** - OZNACZENIE ELEMENTÓW **a** - OZNACZENIE AKCESORIÓW



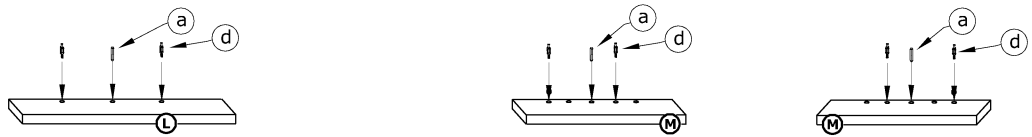
6



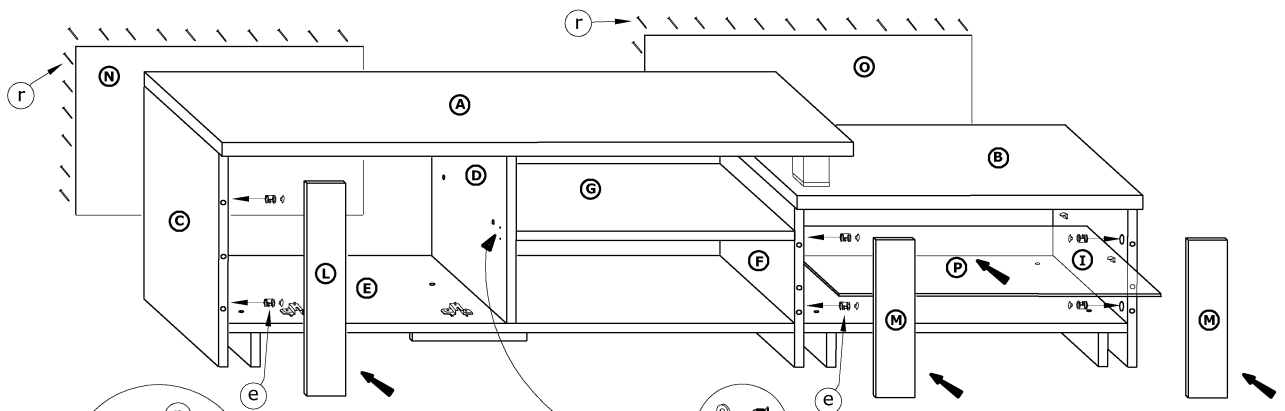
7



8



9



10

