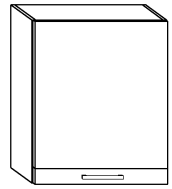


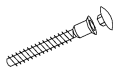


POLO - W60

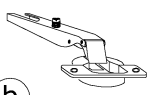
→60 ↑72 ↘34



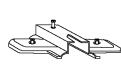
x 8



x 2



x 2



x 1



(a)

(b)

(c)

(d)

x 4



x 2



x 4 (4x16)



x 4 (3,5x30)



(e)

(f)

(g)

(h)

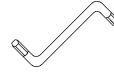
x 15



x 1



x 1

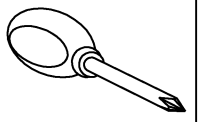
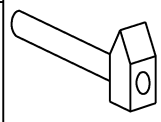
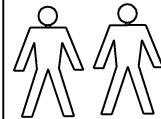


(i)

(j)

(k)

25 min

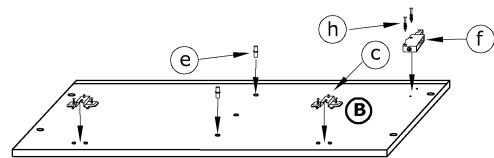
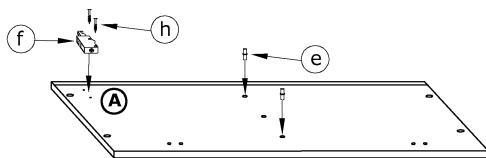


1 - FAZY MONTAŻU

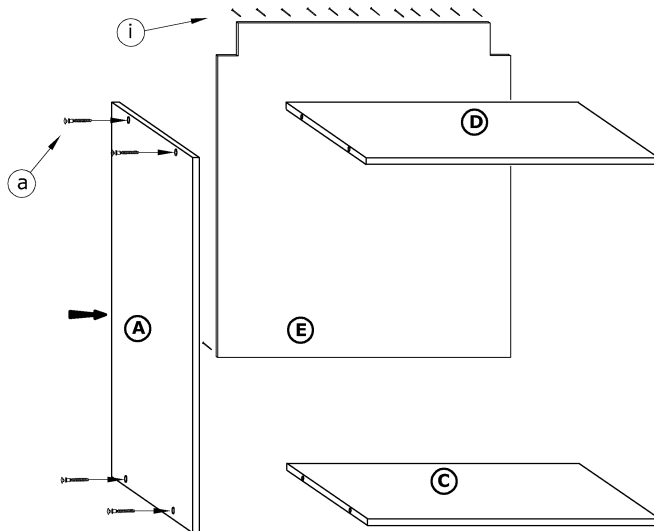
A - OZNACZENIE ELEMENTÓW

a - OZNACZENIE AKCESORIÓW

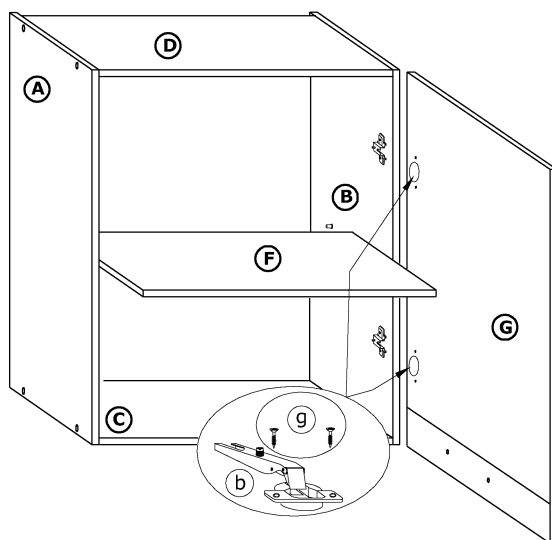
1



2



3



4

