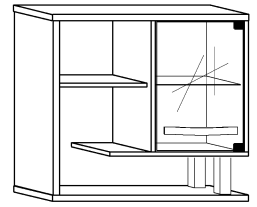




ANG-15 ANGEL- SZAFKA WISZĄCA 1W

→ 80 ↑ 76 ↘ 33



x 16 a	x 12 b	x 4 c	x 5 d	x 1 L e	x 1 P f
---------------	---------------	--------------	--------------	----------------	----------------

x 2 kpl. g	x 2 186 mm h	x 2 160 mm i	x 1 j		
-------------------	------------------------	------------------------	--------------	--	--

x 4 (3,5x13) k	x 4 (6,2x13) l	x 2 (4x12) m	x 2 n	x 20 o	x 1 p
--------------------------	--------------------------	------------------------	--------------	---------------	--------------

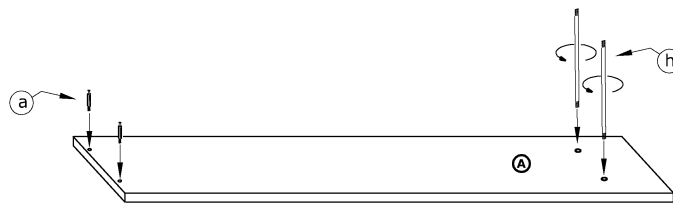
① - FAZY MONTAŻU

Ⓐ - OZNACZENIE ELEMENTÓW

Ⓐ - OZNACZENIE AKCESORIÓW

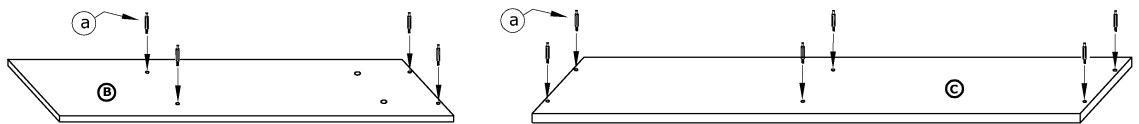
1

x 2 a	x 2 186 mm h
--------------	------------------------



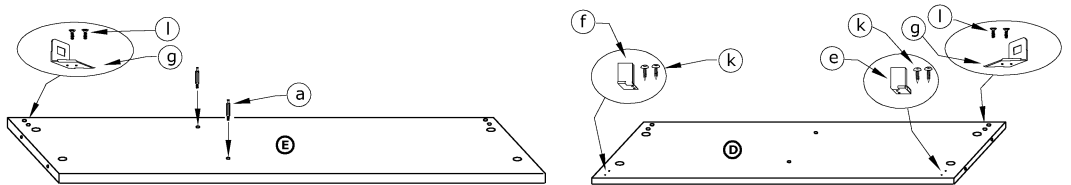
2

x 10 a



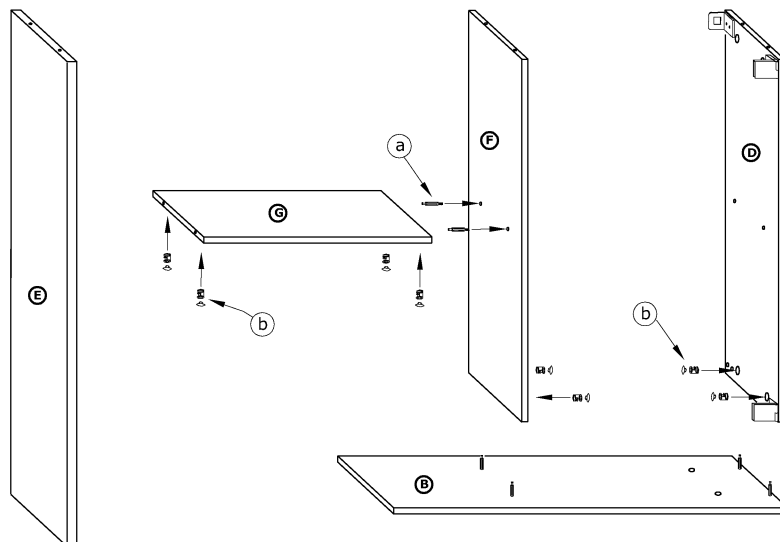
3

x 2 a	x 1 L e
x 1 P f	x 2 g
x 4 (3,5x13) k	x 4 (6,2x13) l



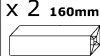



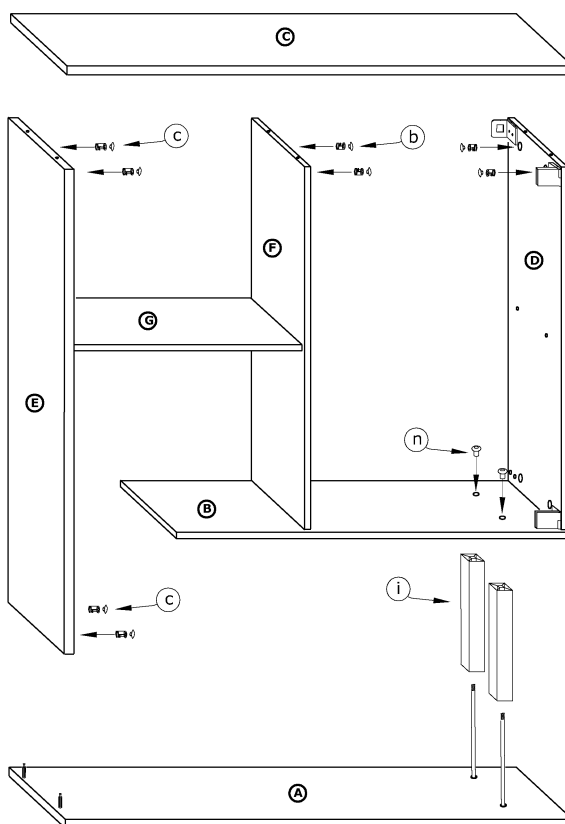
4

x 2 a
x 8 b


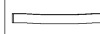
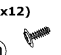


5

- x 4 
- x 4 
- x 2 160mm 
- x 2 



6

- x 5 
- x 1 
- x 4 (4x12) 
- x 20 