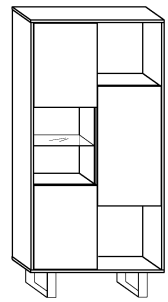




KING 6

→ 80 ↑ 165 ↘ 36



x 7 a	x 14 b	x 14 c	x 14 d	x 6 e	
x 6 f	x 8 g	x 2 h	x 3 i		
x 3 j	x 38 (3,5x16) k	x 70 l	x 1 m		

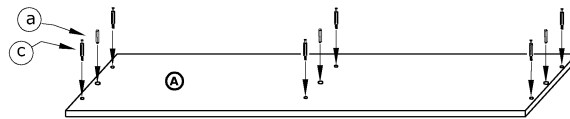
① - FAZY MONTAŻU

Ⓐ - OZNACZENIE ELEMENTÓW

Ⓐ - OZNACZENIE AKCESORIÓW

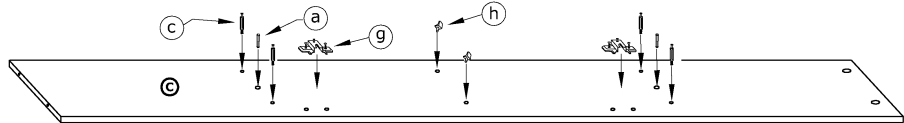
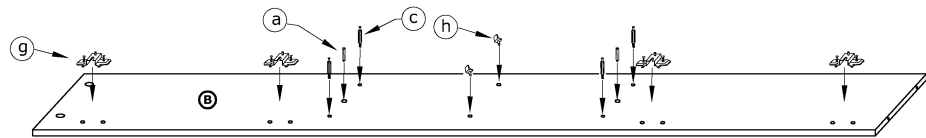
1

x 3 a	x 6 c
--------------	--------------



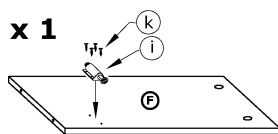
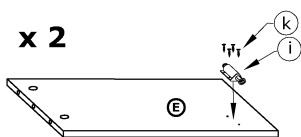
2

x 4 a	x 8 c
x 6 g	x 4 h



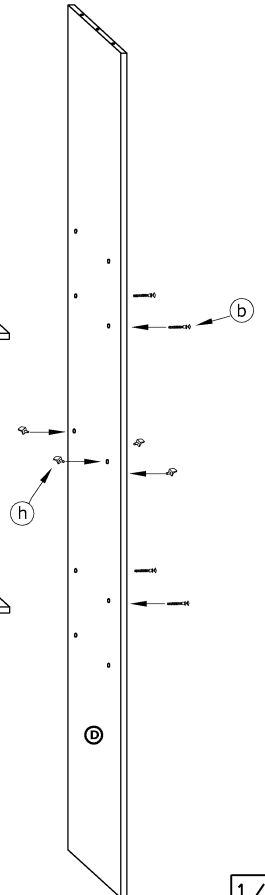
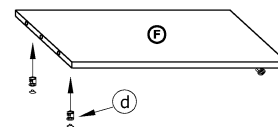
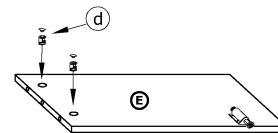
3

x 3 i	x 12 (3,5x16) k
--------------	---------------------------

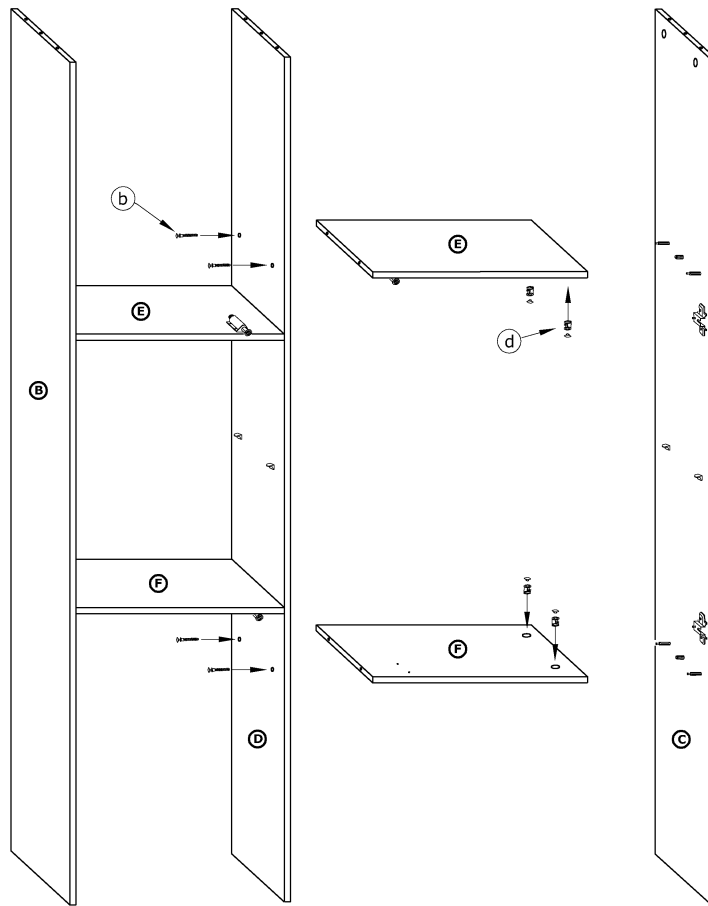
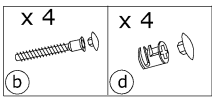


4

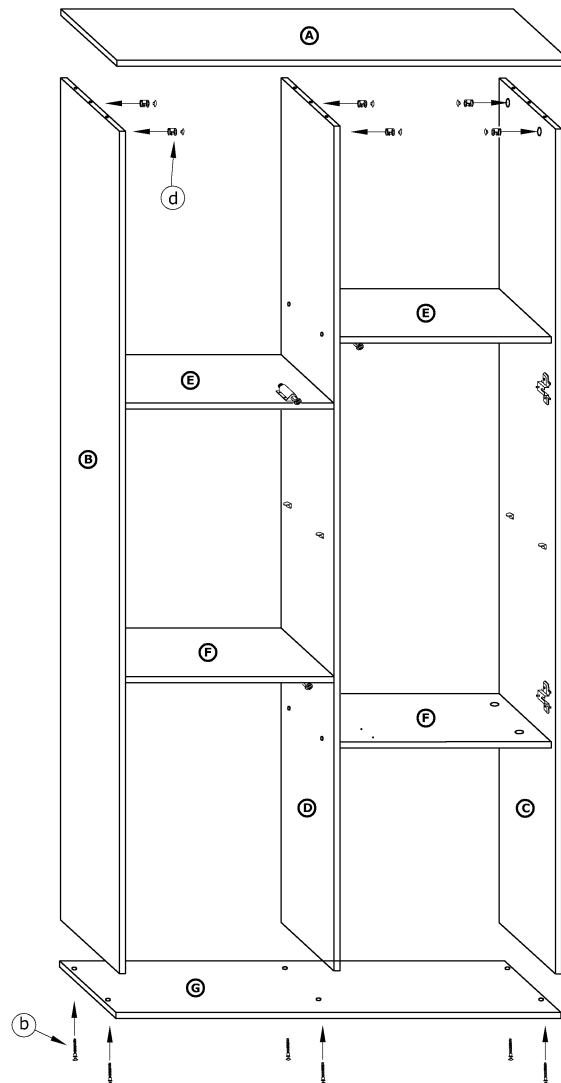
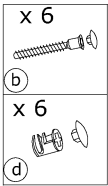
x 4 b
x 4 d
x 4 h



5

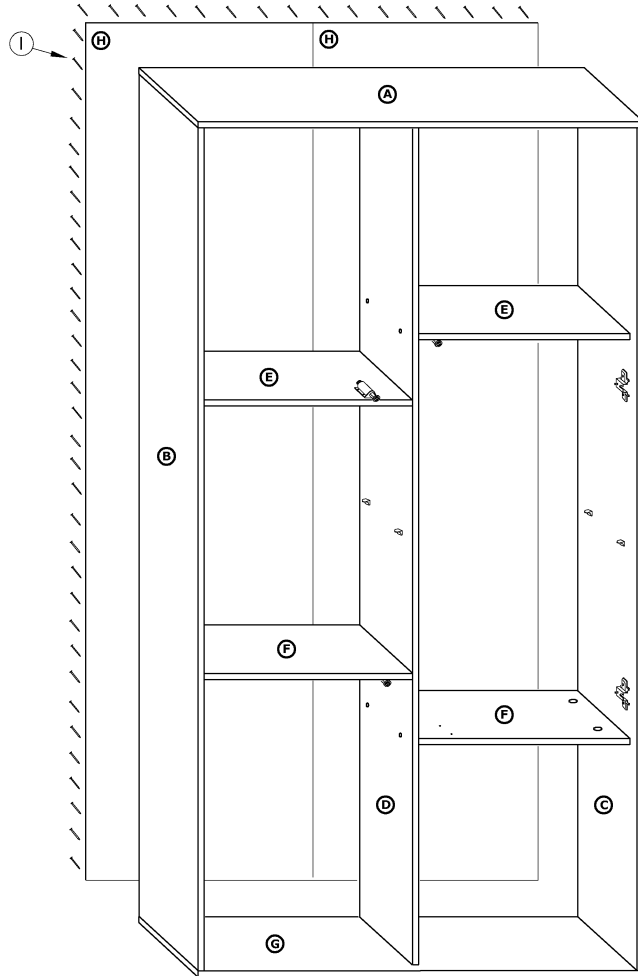
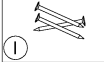


6



7

x 70



8

x 6



x 2



x 3



x 26

(3,5x16)

