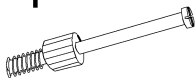


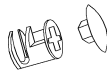
x 4

(a)



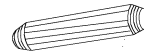
x 4

(b)



x 8

(c)



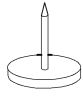
x 8 (3,5x16)

(d)



x 4

(e)

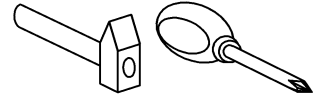
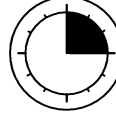


x 4

(f)



15 min

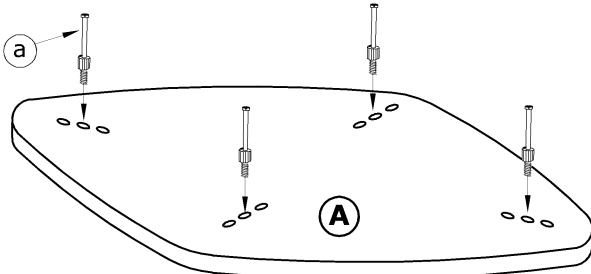


1 - FAZY MONTAŻU

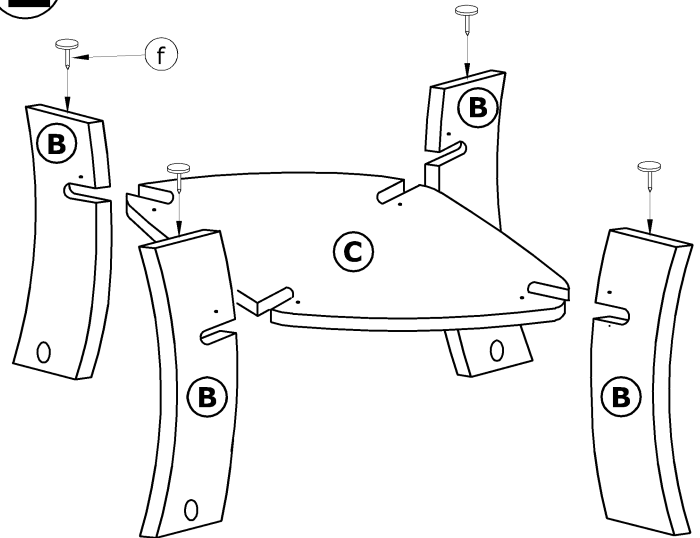
A - OZNACZENIE ELEMENTÓW

a - OZNACZENIE AKCESORIÓW

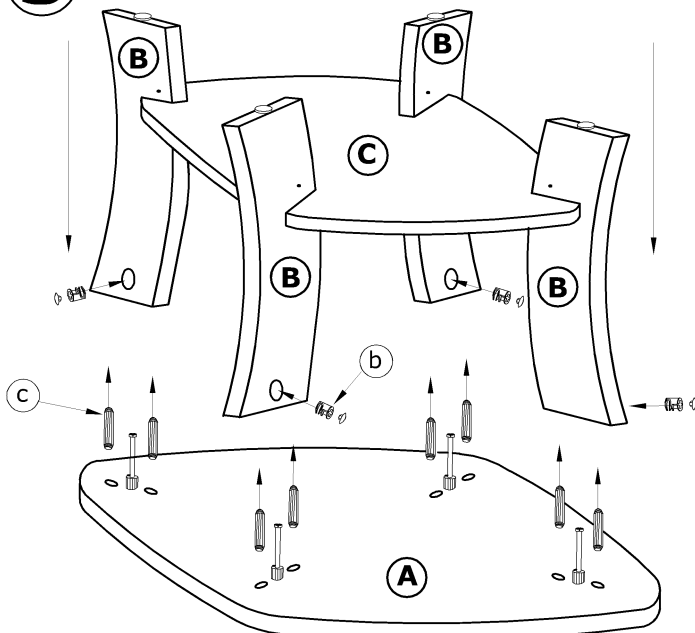
1



2



3



4

