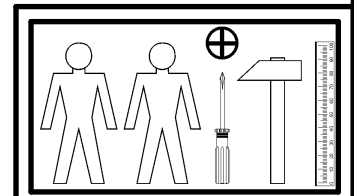
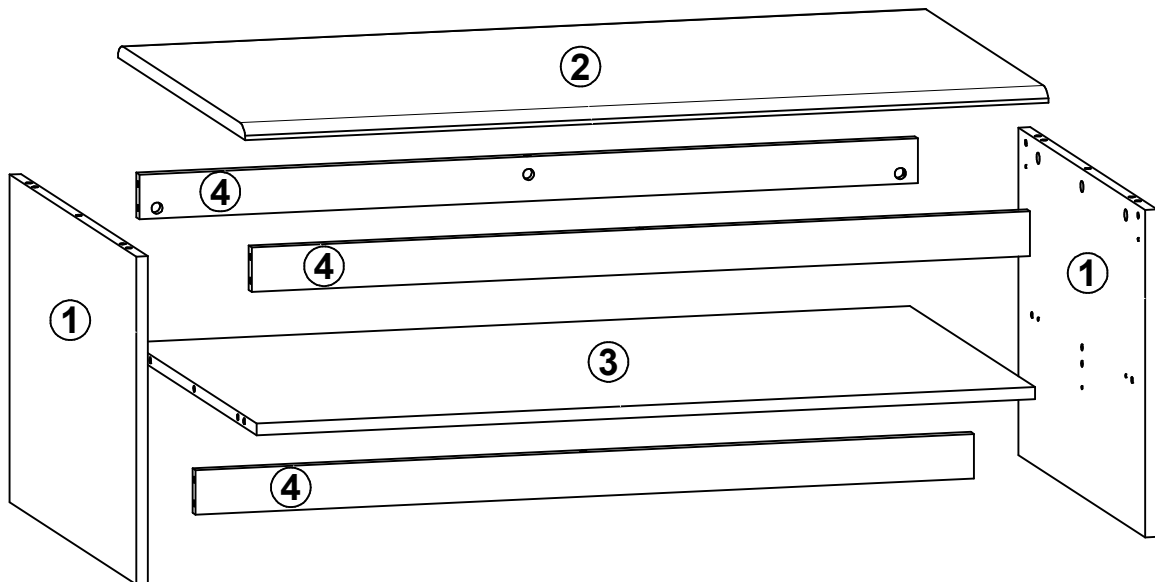
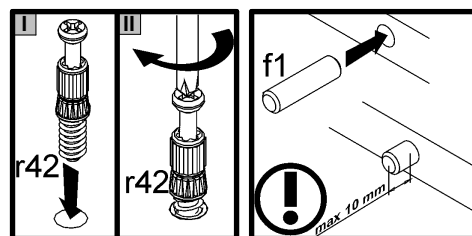
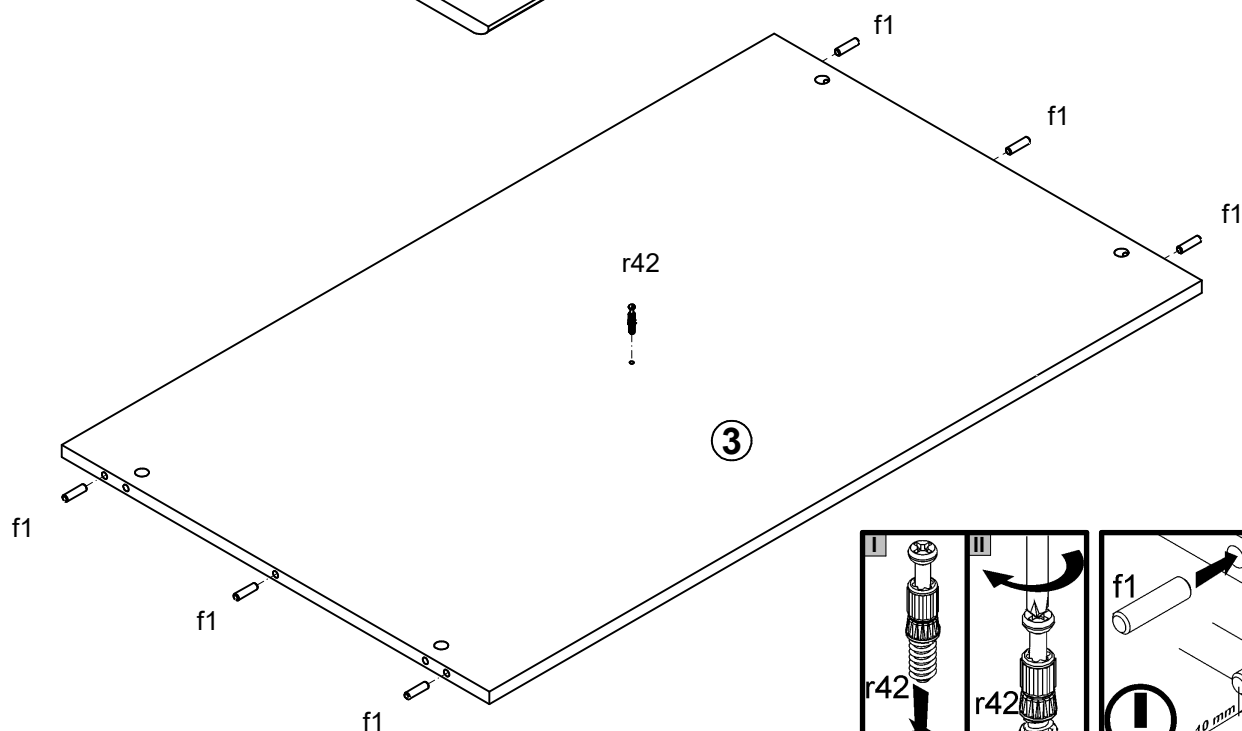
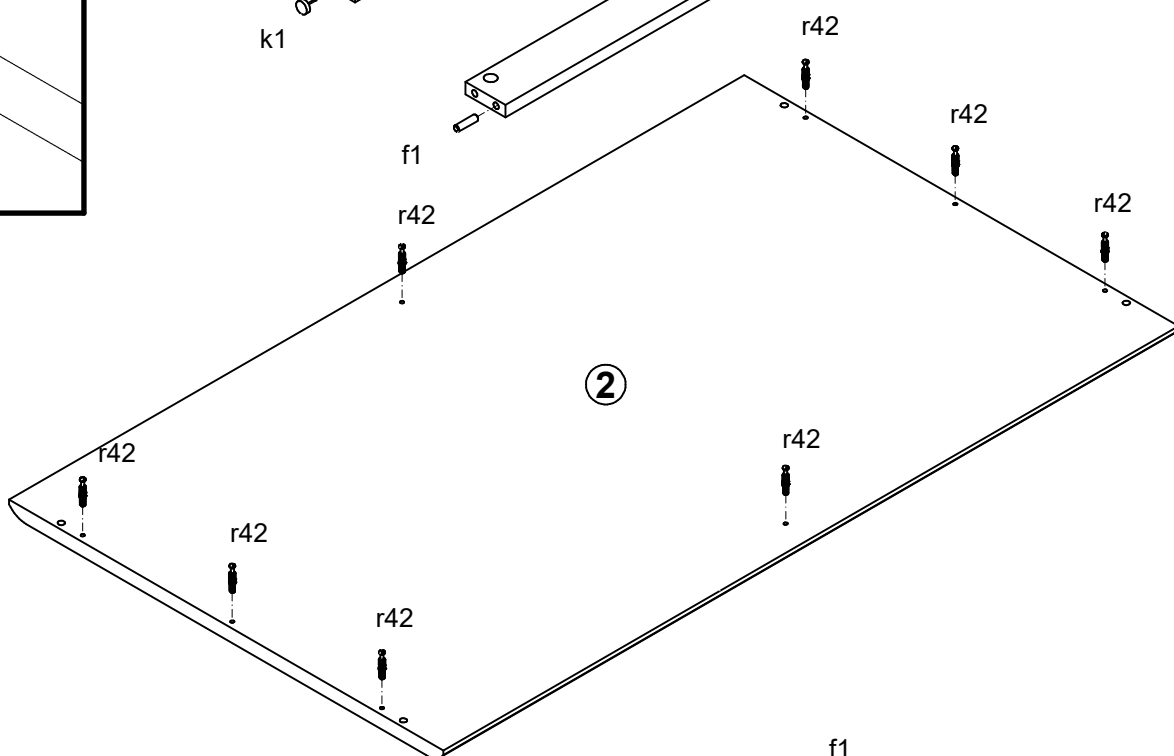
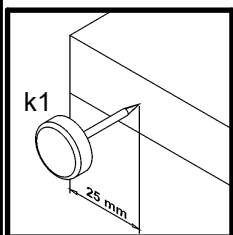
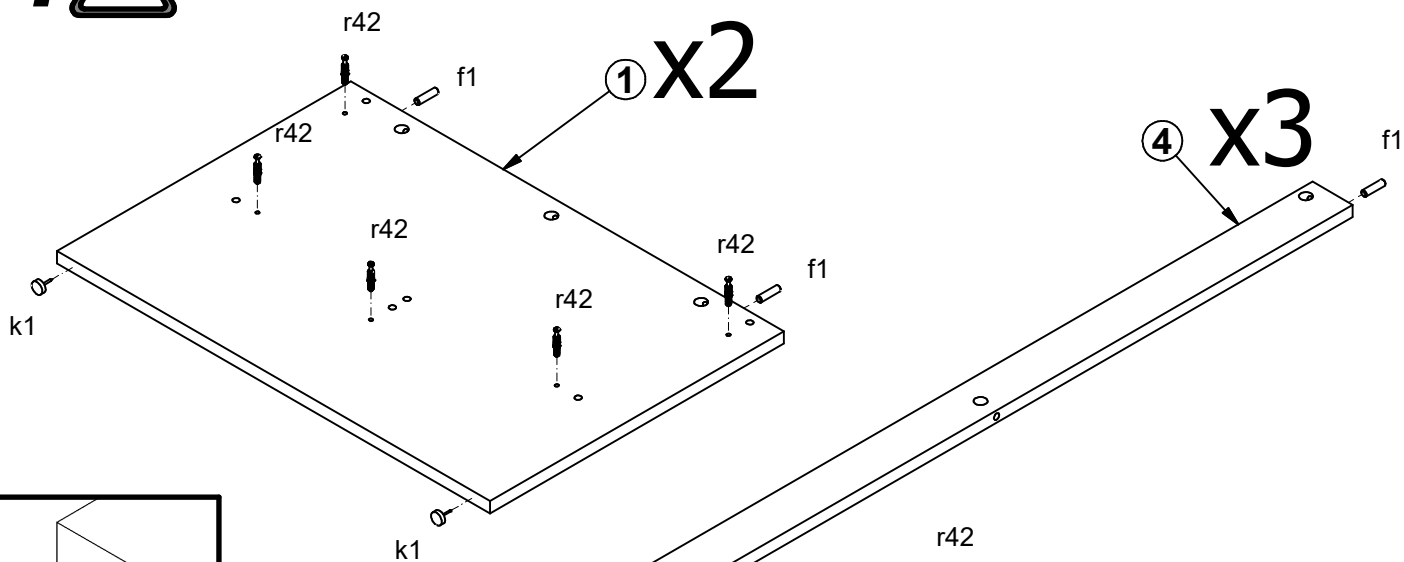


**A****HOLTEN****S397-LAW/110**

| A | B         | C    |     | D   |
|---|-----------|------|-----|-----|
| 1 | S397-1031 | 440  | 648 | 1/1 |
| 2 | S397-7501 | 1100 | 650 | 1/1 |
| 3 | S397-3021 | 1066 | 640 | 1/1 |
| 4 | S397-4015 | 1066 | 60  | 1/1 |



1 



# 2

